



## English

### WARNING

**To prevent fire or shock hazard, do not expose the unit to rain or moisture.**

To prevent fire, do not cover the ventilation of the apparatus with newspapers, table-cloths, curtains, etc. And don't place lighted candles on the apparatus.

To prevent fire or shock hazard, do not place objects filled with liquids, such as vases, on the apparatus.

<p>Do not install the appliance in a confined space, such as a bookcase or built-in cabinet.</p>
--------------------------------------------------------------------------------------------------

### Precautions

#### On safety

- Before operating the subwoofer, be sure that the operating voltage of your subwoofer is identical with that of your local power supply.
- Unplug the subwoofer from the wall outlet if it is not to be used for an extended period of time. To disconnect the cord, pull the cord by grasping the plug. Never pull the cord itself.
- Should any liquid or solid object fall into the subwoofer, unplug the subwoofer and have the subwoofer checked by qualified personnel before operating it any further.
- AC power cord must be changed only at the qualified service shop.

#### When turning on or off an amplifier or other equipment

Lower the volume of the amplifier to minimum.

#### To avoid damaging the subwoofer

- Be careful in setting the volume control of the amplifier to avoid an excessive input power.
- Do not attempt to open the enclosure or remold speaker units and networks.

#### In case color irregularity is observed on the nearby TV screen

With the magnetically shielded type of the speaker system, the speakers can be installed near a TV set. However, color irregularity may still be observed on the TV screen depending on the type of your TV set.

#### If color irregularity is observed...

→ Turn off the TV set once, then turn it on after 15 to 30 minutes.

#### If color irregularity is observed again...

→ Place the speakers further apart from the TV set.

#### When howling occurs

Relocate the speaker or turn down the volume of the amplifier.

#### On installation

- Do not install the subwoofer near heat sources such as radiators or air ducts, or in a place subject to direct sunlight, excessive dust, mechanical vibration or shock.
- Good ventilation is essential to prevent internal heat build-up in the subwoofer. Place the subwoofer in a location with adequate air circulation. Do not place the subwoofer on a soft surface.
- Use caution when placing the speaker on a specially treated (waxed, oiled, polished, etc.) floor, as staining or discoloration may result.

#### On cleaning the cabinet

Clean the cabinet with a soft cloth lightly moistened with water. Do not use any type of abrasive pad, scouring powder or solvent such as alcohol or benzine.

If you have any questions or problems concerning your subwoofer that is not covered in this manual, please consult your nearest Sony dealer.

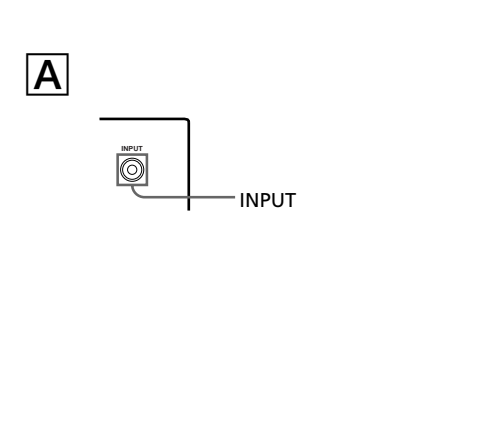
## Installation

Since the human ear cannot detect the direction and position where the bass sound being reproduced by a subwoofer (below 200 Hz) comes from, you can install the subwoofer wherever you like in your room. To obtain a better bass reproduction, we recommend you to install the subwoofer on a solid floor where the resonance is unlikely to occur.

You can obtain sufficient heavy bass reproduction from a single subwoofer. However, if you use a couple of subwoofers, you can obtain an even more effective heavy bass reproduction.

#### Notes

- Always install the subwoofer vertically, keeping a few centimeters away from the wall.
- Do not place an object on the subwoofer or sit on it.
- If the subwoofer is installed in the center of a room, the bass could be extremely weakened. This is due to the influence of the standing wave of the room. If this happened, move the subwoofer away from the center of a room or eliminate the cause of the standing wave, by installing a bookshelf on the wall, etc.



### Hooking Up the System

#### Overview

Use the INPUT jacks of the subwoofer when you connect the amplifier. ((A))

#### Before you get started

- Turn off the power of the amplifier and the subwoofer before making any connection.
- Use the audio connecting cords that are supplied to the respective equipment. If there are not enough audio connecting cords to make the necessary connections, you need to purchase some optional audio connecting cords.
- Be sure to make connections firmly to avoid noise.
- Connect the AC power cord from the subwoofer to a wall outlet.
- You cannot connect the CENTER output jack for use with Dolby Pro Logic function to the subwoofer. Bass sound is not output with some Dolby Pro Logic modes.

**Connecting the AC power cord**

- Connect the AC power cord from the subwoofer and from your amplifier to a wall outlet.
- Make sure that power to the subwoofer is turned off before you plug in or unplug any power cord.

### Listening to the Sound ((B))

**1** Turn on the amplifier and select the program source.

**2** Press SUBWOOFER ON/OFF. The subwoofer turns on and the SUBWOOFER ON/OFF indicator lights up in green.

**3** Play the program source. Adjust the VOLUME so that sound from the front speakers is not distorted. If it is distorted, the sound from the subwoofer will also be distorted.

**Notes**

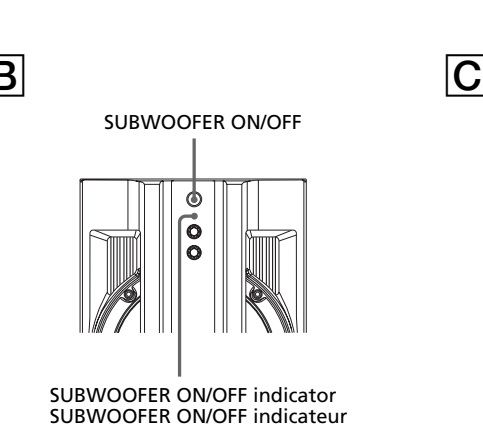
- Never set the amplifier's tone control (BASS, TREBLE, etc.) or the equalizer output to a high level or input sinewaves of 20 Hz to 50 Hz recorded on a commercially-available test disc or special sound (bass sound of electronic musical instrument, pop noise of analog disc turntable, sound with abnormally enhanced bass, etc.) in a high level to this unit. These actions may cause damage to the speakers. When a special disc containing abnormally enhanced bass is played, noise may be output in addition to the original sound. In such a case, reduce the sound level.
- The subwoofer output signal (DOLBY digital signal) of the digital surround processor sold singularly is set 10 dB higher by Dolby laboratories Licensing Corporation. In the case of using normally, adjust the subwoofer level.

### Adjusting the Sound ((C))

You can adjust the sound of the subwoofer to suit the sound of your front speakers. Reinforcing the bass sound gives you a greater sense of atmosphere.

- Adjust the cut-off frequency. Turn the CUT OFF FREQ control, depending on the reproduction frequencies of your front speakers. Refer to the following when adjusting.
  - Typical very small sized speakers: 5 – 7 cm dia.
  - Typical small sized speakers: 8 –15 cm dia.
  - Typical medium sized speakers: 16 –24 cm dia.
  - Typical large sized speakers: more than 25 cm dia.To make the most of the low level converter function of Dolby digital, turn the CUT OFF FREQ as high as possible when playing back the Dolby digital.
- Adjust the volume level of the subwoofer. Turn the SUBWOOFER LEVEL so that you can hear the bass sound a little more than before. To increase the volume, turn the SUBWOOFER LEVEL control clockwise. To reduce the volume, turn the SUBWOOFER LEVEL control counterclockwise.

**3** Play your favorite song and movie. Male vocal tunes and voice containing bass sounds are most suitable for adjustment. Turn the volume for front speakers to the same level as usual.



**4** Repeat steps 1 to 3 to adjust for your preference. Once you have adjusted the subwoofer to the settings you want, use the VOLUME control on the amplifier to adjust the volume of the subwoofer with that of the other speakers. You don't need to adjust the subwoofer settings when you change the volume level of the amplifier.

### Notes

- If the sound distorts when you turn on the bass reinforcement from your amplifier (such as, DBFB, GROOVE, the graphic equalizer, etc.), turn off the bass reinforcement and adjust the sound.
- Do not turn the volume of the subwoofer to maximum. Doing so may weaken the bass sound. Moreover, extraneous noise may be heard.

**Setting the speaker ((D))**

To prevent speaker vibration or movement while listening, attach the supplied foot pads to the speaker.

**Setting the voltage selector (voltage selector equipped models only) ((E))**

Check that the voltage selector on the rear panel of the player is set to the local power line voltage. If not, set the selector to the correct position using a screwdriver before connecting the AC power cord to a wall outlet.

### Troubleshooting

If you experience any of the following difficulties while using the subwoofer, use this troubleshooting guide to help you remedy the problem. Should any problem persist, consult your nearest Sony dealer.

**There's no sound.**

- Check that this subwoofer and components are connected correctly and securely.
- Turn SUBWOOFER LEVEL clockwise to turn the volume up.
- Reset the level.

**The sound is distorted.**

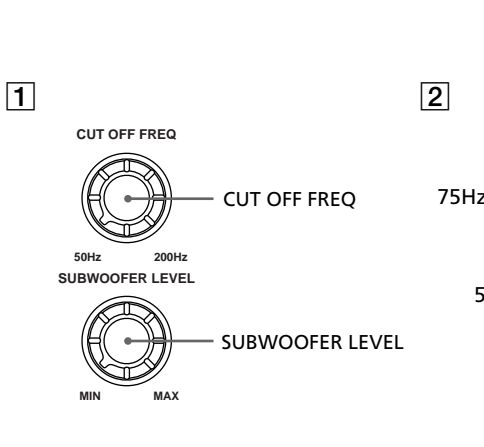
- The input signal is imperfect.
- The input signal level is too high.
- Set the CUT OFF FREQ as high as possible when playing back the Dolby digital.

**Severe hum or noise is heard.**

- Connect the ground wire of the turntable properly.
- The contacts between the plugs of the connecting cords and the corresponding jacks have not been made properly. Connect the plugs firmly.
- The audio system is picking up some noise from a TV set. Move the audio system away from the TV set or turn the TV set off.

### Specifications

<b>System</b>	
<b>Type</b>	Active Subwoofer (magnetically shielded design)
<b>Speaker unit</b>	Subwoofer: 20 cm dia, cone type
<b>Amplifier section</b>	Continuous RMS output: 150 W (1.0%)
<b>Reproduction frequency range</b>	20 Hz – 200 Hz
<b>High frequency cut-off frequency</b>	50 Hz – 200 Hz
<b>Inputs</b>	
<b>Input jacks</b>	LINE IN: input pin jack
<b>General</b>	
<b>Power requirements</b>	Australian models: 230 V AC, 50/60 Hz Mexican models: 127 V AC, 50/60 Hz Argentina models: 220 V AC, 50/60 Hz Other models: 110 - 120 V or 220 - 240 V, 50/60 Hz
<b>Power consumption</b>	160 W
<b>Dimensions</b>	Approx. 265 x 430 x 400 mm (w/h/d)
<b>Mass</b>	13 kg
<b>Supplied accessories</b>	Foot pads (4) Audio connecting cord (1 phono – 1 phono), 2 m (1)
	Design and specifications are subject to change without notice.



**Français**

**AVERTISSEMENT**

**Afin d'éviter tout risque d'incendie ou d'électrocution, ne pas exposer cet appareil à la pluie ou à l'humidité.** Pour éviter tout risque d'incendie, ne couvrez pas les ouies de ventilation de cet appareil avec des journaux, une nappe, un rideau, etc. Par ailleurs, ne déposez pas une bougie allumée sur l'appareil. Pour éviter tout risque d'incendie et de secousse électrique, ne déposez aucun objet remplis de liquide, tels qu'un vase, sur l'appareil.

<p>Ne pas installer l'appareil dans un espace confiné, comme dans une bibliothèque ou un placard mural.</p>
-------------------------------------------------------------------------------------------------------------

### Précautions

#### Sécurité

- Avant d'utiliser le caisson de grave, vérifiez que sa tension de fonctionnement est identique à celle du secteur local.
- Si vous prévoyez de ne pas utiliser le caisson pendant longtemps, débranchez-le de la prise murale. Pour débrancher le cordon d'alimentation secteur, tirez sur la fiche. Ne jamais tirer sur le cordon proprement dit.
- Si un liquide ou un solide tombait dans le coffret, débranchez le caisson et faites-le contrôler par un technicien qualifié avant de le remettre en service.
- Le cordon d'alimentation secteur doit être changé par un professionnel seulement.

#### Avant d'allumer ou d'éteindre l'amplificateur ou un autre appareil

N'oubliez pas de baisser complètement le volume.

**Pour éviter d'endommager le caisson de grave**

- Réglez avec soin le volume de l'amplificateur pour éviter toute entrée de son excessive.
- Ne pas essayer d'ouvrir le coffret ou de modifier les haut-parleurs et les circuits.

#### Si vous observez des anomalies de couleurs sur l'écran du téléviseur installé à proximité du caisson

Normalement les enceintes ont un blindage magnétique et peuvent être installées près d'un téléviseur, mais il est possible d'observer des anomalies de couleurs avec certains types de téléviseur.

**Si vous observez des anomalies de couleurs...**

→ Eteignez le téléviseur, puis rallumez-le 15 à 30 minutes plus tard.

#### S'il n'y a aucun changement...

→ Eloignez les enceintes du téléviseur.

**En cas de rétroaction acoustique**

Changez l'emplacement des enceintes ou baissez le volume de l'amplificateur.

- Installation**
  - Ne pas installer le caisson de grave près d'une source de chaleur, comme un radiateur ou une bouche d'air chaud, dans un endroit en plein soleil ou exposé à de la poussière, des vibrations ou des chocs mécaniques.
  - Une bonne ventilation est essentielle pour éviter une surchauffe interne du caisson. Installez le caisson dans un endroit où la circulation d'air est suffisante. Ne pas l'installer sur une surface molle.
  - Prenez les précautions nécessaires lors de l'installation du haut-parleur sur un plancher traité (ciré, huilé, verni, etc.) pour éviter l'apparition de taches ou la décoloration du sol.

**Nettoyage du coffret**

Nettoyez le coffret avec un chiffon doux légèrement imprégné d'eau. Ne pas utiliser de tampons abrasifs, poudre à récurer ou diluant, comme l'alcool ou la benzine.

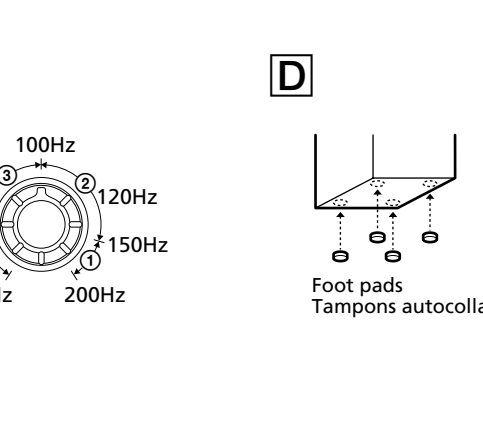
Pour toute question ou problème au sujet du caisson de grave, veuillez contacter votre revendeur Sony le plus proche.



Comme l'oreille humaine ne peut pas détecter la direction ni la position des basses reproduites par un caisson de grave (en dessous de 200 Hz), vous pouvez installer le caisson où vous voulez dans la pièce. Pour obtenir une meilleure reproduction du grave, il est toutefois conseillé de l'installer sur un sol ferme, où la résonance est peu probable. Vous pouvez obtenir une reproduction des graves suffisamment puissante en utilisant qu'une seule enceinte d'extrêmes graves. Toutefois, si vous installez une paire d'enceinte d'extrêmes graves, la reproduction des graves que vous obtiendrez sera beaucoup plus puissante.

**Remarques**

- L'enceinte d'extrêmes graves doit toujours se trouver verticale, à quelques centimètres de la paroi du mur.
- Ne pas poser d'objet sur le caisson ni s'asseoir dessus.
- Si le caisson est installé au centre d'une pièce, le son grave est extrêmement affaibli. Ce phénomène est dû aux ondes stationnaires de la pièce. Le cas échéant, éloignez le caisson du centre de la pièce, ou éliminez la cause des ondes stationnaires, en installant, par exemple, une étagère.



### Raccordement du système

#### Aperçu

Utilisez les prises INPUT ou du caisson quand vous raccordez l'amplificateur. ((A))

#### Avant de commencer

- Eteignez l'amplificateur et le caisson de grave avant de les relier.
- Utilisez les cordons audio fournis avec les différents appareils. Si vous n'avez pas assez de cordons pour faire les liaisons nécessaires, vous devrez acheter des cordons de liaison audio en option.
- Veillez à insérer à fond les fiches dans les prises pour éviter toute source de bruit.
- Branchez le cordon d'alimentation secteur du caisson sur une prise murale.
- Vous ne pouvez pas relier la prise de sortie CENTER à ce caisson pour utiliser la fonction Dolby Pro Logic. Le son grave n'est pas fourni par certains modes Dolby Pro Logic.

**Raccordement du cordon d'alimentation secteur**

- Branchez le cordon d'alimentation secteur du caisson de grave et de l'amplificateur sur une prise murale.
- Assurez-vous que le caisson de grave est hors tension avant de brancher ou de débrancher un câble d'alimentation.

#### Pour écouter le son ((B))

**1** Allumez l'amplificateur et sélectionnez la source de programme.

**2** Appuyez sur SUBWOOFER ON/OFF. Le caisson est mis sous tension et l'indicateur SUBWOOFER ON/OFF s'allume en vert.

**3** Reproduisez la source de programme. Ajustez VOLUME pour que le son des enceintes avant soit sans distorsion. Si le son des des enceintes avant présente de la distorsion, il en sera de même du son du caisson de grave.

**Remarques**

- Ne réglez jamais le timbre (BASS, TREBLE, etc.) de l'amplificateur ou la sortie de l'égaliseur sur un niveau élevé. Ne laissez jamais entrer à niveau élevé des ondes sinusoidales de 20 Hz à 50 Hz enregistrées sur les disques d'essai vendus dans le commerce ou des sons spéciaux (son grave d'un instrument de musique électronique, bruit de surface d'une platine tourne-disque, son avec des graves excessivement accentués, etc.), car les enceintes pourraient être endommagées. La lecture d'un disque qui contient des graves excessivement accentués peut produire des bruits en plus du son d'origine. Dans ce cas, diminuez le niveau sonore.
- Le signal de sortie d'extrême grave (signal numérique DOLBY) du processeur de son numérique vendu séparément est réglé 10 dB plus haut par Dolby Laboratories Licensing Corporation. Pour une utilisation normale, ajustez le niveau de l'extrême grave.

## Réglage du son ((C))

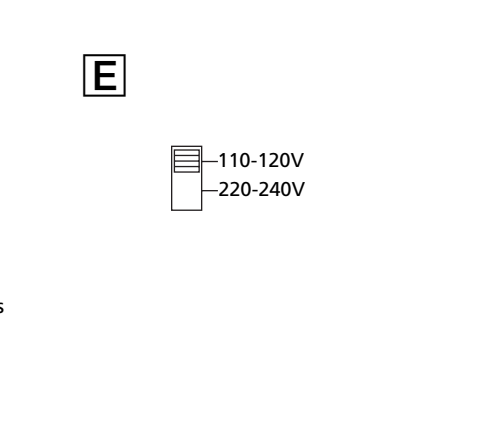
Vous pouvez ajuster le son du caisson de grave pour l'adapter au son des enceintes avant. L'amplification du grave intensifiera l'ambiance générale.

- Ajustez la fréquence de coupure. Tournez la commande CUT OFF FREQ en fonction des fréquences que peuvent reproduire les enceintes avant. Pour faire le réglage, tenez compte des indications suivantes.
  - Haut-parleurs typiques de très petites dimensions: dia. 5 – 7 cm
  - Haut-parleurs typiques de petites dimensions: dia. 8 – 15 cm
  - Haut-parleurs typiques de moyennes dimensions: dia. 16 – 24 cm
  - Haut-parleurs typiques de grandes dimensions: plus de 25 cm

Pour tirer le meilleur parti du convertisseur à bas niveau du Dolby numérique, élevez au maximum la fréquence de coupure (CUT OFF FREQ) lorsque vous écoutez des enregistrements en Dolby numérique.

**2** Réglez le volume du caisson de grave. Tournez la commande SUBWOOFER LEVEL de manière à entendre un peu plus le grave. Pour augmenter le volume, tournez la commande vers la droite et pour le diminuer, tournez-la vers la gauche.

**3** Reproduisez un de vos morceaux favoris. Les voix d'hommes contiennent des sons graves qui permettent d'effectuer facilement les réglages. Réglez le volume des enceintes avant au niveau habituel.



**4** Refaites les réglages 1 à 3 pour obtenir le son qui vous convient. Une fois que le caisson de grave a été ajusté selon vos préférences, utilisez la commande VOLUME sur l'amplificateur pour régler le volume du caisson de grave et des autres enceintes. Vous n'avez pas besoin de changer les réglages du caisson lorsque vous réglez le volume sur l'amplificateur.

**Remarques**

- Si le son présente de la distorsion quand le système de renforcement des graves de votre amplificateur est en service (DBFB, GROOVE, égaliseur graphique, etc.) mettez-le hors service et ajustez le son.
- N'augmentez pas le volume du caisson de grave au maximum. Vous risquez sinon d'atténuer les graves. De plus, des bruits étrangers peuvent être audibles.

**Installation du haut-parleur ((D))**

Pour éviter les vibrations ou les mouvements du haut-parleur en cours d'écoute, fixez sur le haut-parleur les tampons fournis.

#### Réglage du sélecteur de voltage (uniquement modèles équipés d'un sélecteur de voltage) ((E))

Vérifier se le sélecteur de voltage situé sur le panneau arrière du lecteur est bien réglé sur le voltage de la puissance locale. Si ce n'est pas le cas, régler le sélecteur sur la position correcte en utilisant un tournevis avant de brancher le câble de puissance CA sur la prise murale.

### Guide de dépannage

Si vous rencontrez une des difficultés suivantes quand vous utilisez le caisson de grave, lisez le guide de dépannage pour vous aider à trouver une solution. Si vous n'y parvenez pas, adressez-vous à votre revendeur Sony le plus proche.

**Aucun son**

- Vérifiez si le caisson de grave et les différents éléments sont raccordés comme il faut.
- Tournez la commande SUBWOOFER LEVEL dans le sens des aiguilles d'une montre pour augmenter le volume.
- Réajustez le niveau.

**Le son présente de la distorsion.**

- Le signal d'entrée n'est pas parfait.
- Le niveau du signal d'entrée est trop élevé.
- Réglez CUT OFF FREQ le plus possible lorsque vous écoutez des enregistrements en Dolby numérique.

**Bourdonnement ou bruit important.**

- Raccordez le fil de masse du tourne-disque correctement.
- Le contact entre les fiches des cordons de liaison et les prises correspondantes est mauvais. Insérez les fiches à fond.
- La chaîne audio capte le bruit d'un téléviseur. Eloignez la chaîne audio du téléviseur ou éteignez le téléviseur.

## Spécifications

<b>Système</b>	
<b>Type Haut-parleur d'extrêmes-graves</b> actif (à blindage magnétique)	
<b>Haut-parleur</b>	Grave: 20 cm, à cône
<b>Section d'amplificateur</b>	Puissance de sortie maximale: 150 W (1,0%)
<b>Plage de fréquences</b>	20 Hz à 200 Hz
<b>Fréquence de coupure haute fréquence</b>	50 Hz à 200 Hz
<b>Entrées</b>	
<b>Prises d'entrée</b>	LINE IN: Prise d'entrée Cinch
<b>Généralités</b>	
<b>Alimentation</b>	Modèles Australien: Secteur 230 V CA, 50/60 Hz Modèles du Mexique: Secteur 127 V CA, 50/60 Hz Modèles d'Argentine: Secteur 220 V CA, 50/60 Hz Autres modèles: Secteur 110 - 120 V ou 220 - 240 V, 50/60 Hz
<b>Consommation</b>	160 W
<b>Dimensions</b>	Approx. 265 x 430 x 400 mm (l/h/p)
<b>Poids</b>	13 kg
<b>Accessoires fournis</b>	Tampons autocollants (4) Cordon de liaison audio (1 phono à 1 phono), 2 m (1)

La conception et les spécifications peuvent être modifiées sans préavis.



# Active Subwoofer SA-GN10

## Español

POR FAVOR LEA DETALLADAMENTE ESTE MANUAL DE INSTRUCCIONES ANTES DE CONECTAR Y OPERAR ESTE EQUIPO. RECUERDE QUE UN MAL USO DE SU APARATO PODRÍA ANULAR LA GARANTÍA.

<p>IMPORTADOR: SONY DE MÉXICO, S.A. DE C.V. AV. LA FÉ No. 50, COL. LOMAS DE SANTA FÉ, C.P. 01210 MÉXICO, D.F. TEL. 3067-1000</p>
<p>POR FAVOR LEA DETALLADAMENTE ESTE MANUAL DE INSTRUCCIONES ANTES DE CONECTAR Y OPERAR ESTE EQUIPO.</p>
<p>RECUERDE QUE UN MAL USO DE SU APARATO PODRÍA ANULAR LA GARANTÍA.</p>

## ADVERTENCIA

**Para evitar incendios o descargas eléctricas, no exponga la unidad a la lluvia ni a la humedad.**

Para impedir un incendio, no tape la ventilación del aparato con periódicos, manteles, cortinas, etc. Y no ponga tampoco velas encendidas encima del mismo.

Para impedir un incendio o una descarga eléctrica, no coloque objetos con líquidos como, por ejemplo, floreros encima del aparato.

<p>No instale la unidad en un espacio cerrado, como una librería o un armario empotrado.</p>
----------------------------------------------------------------------------------------------

## Precauciones

**Seguridad**

- Antes de utilizar el altavoz de graves, compruebe si la tensión de alimentación del mismo coincide con la de la red local.
- Cuando no vaya a utilizar el altavoz de graves durante mucho tiempo, cerciórese de desconectarlo de la toma de la red. Para desconectar el cable de alimentación, tire del enchufe. No tire nunca del propio cable.
- Si dentro del altavoz de graves entra cualquier objeto sólido o líquido, desenchúfelo de la red y haga que sea comprobado por personal cualificado.
- El cable de alimentación de CA solamente deberá cambiarse en un taller de reparaciones cualificado.

**Antes de conectar o desconectar la alimentación del amplificador o de otro equipo**
Reduzca el volumen del amplificador al mínimo.

**Para evitar dañar el altavoz de graves**

- Tenga cuidado al ajustar el control de volumen del amplificador a fin de evitar una potencia de entrada excesiva.
- No intente abrir la caja acústica ni extraer las unidades altavoces ni las redes.

**Si observa irregularidades de color en la pantalla de un televisor cercano**

Debido al apantallamiento magnético del altavoz de graves, éste podrá instalarse cerca de un televisor. Sin embargo, todavía pueden observarse irregularidades en los colores en la pantalla de un televisor dependiendo del tipo de televisor utilizado.

**Si se observan irregularidades en los colores...**

- Desconecte la alimentación del televisor y vuelva a conectarla después de 15 a 30 minutos.

**Si vuelven a observarse irregularidades en los colores...**

- Aleje más el altavoz de graves del televisor.

**Si se produce aullido**

Reubique el altavoz de graves o reduzca el volumen del amplificador.

**Instalación**

- No instale el altavoz de graves cerca de fuentes térmicas tales como radiadores o conductos de aire cálido, ni en un lugar sometido a la luz solar directa, polvo excesivo, vibraciones mecánicas, ni golpes.
- Una buena ventilación es esencial para evitar el recalentamiento interno del altavoz de graves. Coloque el altavoz de graves en un lugar con una ventilación de aire adecuada. No coloque el altavoz de graves sobre una superficie millida.
- Tenga cuidado si coloca el altavoz en suelos tratados de manera especial (encerados, barnizados con aceites, pulidos, etc.), ya que es posible que aparezcan manchas o se descoloren.

**Limpieza de la caja**

Limpie la caja con un paño suave ligeramente humedecido en agua. No utilice ningún tipo de estropajos, polvos abrasivos, ni disolventes como alcohol o bencina.

Si tiene alguna pregunta o problema en relación con el altavoz de graves que este manual no pueda resolver, consulte a su proveedor Sony.

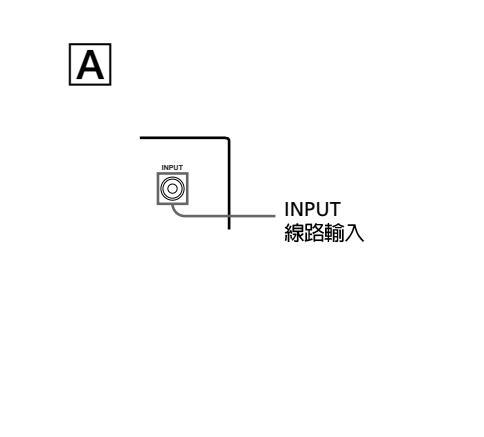
## Instalación

Como el oído humano no puede detectar la dirección ni la posición de donde viene el sonido de graves producido por un altavoz de graves (menos de 200 Hz), usted podrá instalar el altavoz de graves en el lugar que desee de la sala. Para obtener una mejor reproducción de graves, le recomendamos que instale el altavoz de graves sobre un piso sólido en el que sea difícil que se produzca resonancia.

Puede obtener una reproducción suficientemente fuerte de los graves empleando un solo altavoz de graves secundarios. Sin embargo, si utiliza dos altavoces de graves secundarios, podrá obtener una reproducción de graves fuertes aún más efectiva.

**Notas**

- Instale siempre el altavoz de graves secundarios verticalmente, manteniendo unos centímetros de separación entre él y la pared.
- No coloque ningún objeto ni se siente sobre el altavoz de graves.
- Si instala el altavoz de graves en el centro de una sala, los graves pueden debilitarse extremadamente. Esto se debe a la influencia de las ondas estacionarias de la sala. Si sucede esto, mueva el altavoz de graves del centro de una sala, o elimine la causa de las ondas estacionarias, instalando una librería en la pared, etc.



## Conexión a un sistema

**Descripción general**

Utilice las clavijas INPUT del subwoofer para conectar el amplificador. (A)

**Antes de comenzar**

- Desconecte la alimentación del amplificador y del altavoz de graves antes de realizar cualquier conexión.
- Utilice los cables conectores de audio suministrados con los equipos respectivos. Si no tiene suficientes cables conectores de audio para realizar las conexiones necesarias, tendrá que adquirir otros adicionales.
- Cerciórese de realizar conexiones firmes para evitar ruido.
- Conecte el cable de alimentación de CA del altavoz de graves a una toma de la red.
- Usted no podrá conectar la toma de salida CENTER al altavoz de graves para utilizar la función Dolby Pro Logic. El sonido de graves no saldrá con ciertos modos Dolby Pro Logic.

**Conexión del cable de alimentación de CA**

- Conecte el cable de alimentación de CA del altavoz de graves de su amplificador a una toma de la red.
- Compruebe que la alimentación del altavoz de graves está desactivada antes de enchufar o desenchufar cualquier cable de alimentación.

## Escucha de sonido (B)

- Conecte la alimentación del amplificador y seleccione la fuente de programa.

- Presione SUBWOOFER ON/OFF. Se conectará la alimentación del altavoz de graves, y el indicador SUBWOOFER ON/OFF se encenderá en verde.

- Ponga en reproducción la fuente de programa. Ajuste VOLUME de forma que el sonido de los altavoces delanteros no se oiga distorsionado. Si está distorsionado, también se distorsionará el sonido del altavoz de graves.

<p><b>Notas</b></p> <ul style="list-style-type: none"><li>No ajuste nunca los controles de tono (BASS, TREBLE, etc.) del amplificador ni del ecualizador a un nivel alto, ni aplique las ondas senoidales de 20 a 50 Hz grabadas en un disco de prueba, ni sonido especial (sonido de graves de un instrumento musical electrónico, ruido de chasquido de un giradiscos analógico, sonido con graves anormalmente reforzados, etc.) de alto nivel continuamente a esta unidad. Estas acciones podrían dañar los altavoces. Cuando reproduzca un disco que contenga graves anormalmente reforzados, puede salir ruido además del sonido original. En tal caso, reduzca el nivel del sonido.</li> <li>Las señales de salida del altavoz de subgraves (señal DOLBY digital) del procesador perimetrico digital normalmente están ajustadas a 10 dB más que el valor de Dolby Laboratories Licensing Corporation. Normalmente ajuste el nivel del altavoz de subgraves.</li></ul>
-------------------------------------------------------------------------------------------------------------------------------------------------------------------------------------------------------------------------------------------------------------------------------------------------------------------------------------------------------------------------------------------------------------------------------------------------------------------------------------------------------------------------------------------------------------------------------------------------------------------------------------------------------------------------------------------------------------------------------------------------------------------------------------------------------------------------------------------------------------------------------------------------------------------------------------------------------------------------------

## Ajuste del sonido (C)

Usted podrá ajustar el sonido del altavoz de graves de acuerdo con el sonido de sus altavoces delanteros. El refuerzo del sonido de graves le ofrecerá una mayor sensación de atmósfera.

- Ajuste la frecuencia de corte.

Gire el control CUT OFF FREQ dependiendo de las frecuencias de reproducción de sus altavoces delanteros. Para ajustar, refiérase a lo siguiente.

  - Altavoces típicos de tamaño muy pequeño: 5 – 7 cm de día.
  - Altavoces típicos de tamaño pequeño: 8 – 15 cm de día.
  - Altavoces típicos de tamaño mediano: 16 – 24 cm de día.
  - Altavoces típicos de tamaño grande más de 25 cm de día.

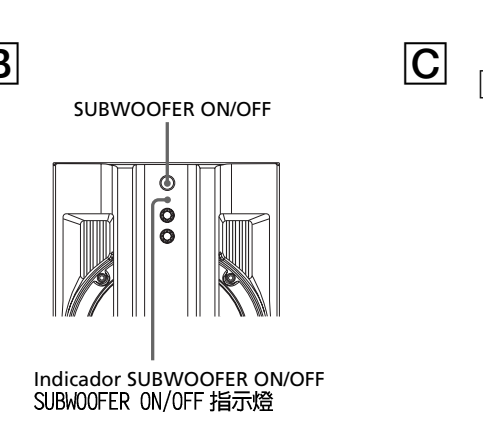
Para sacar el máximo partido de la función del convertidor de bajo nivel de Dolby digital, ajuste CUT OFF FREQ al valor lo más alto posible cuando reproduzca con Dolby digital.

- Ajuste el nivel de volumen del altavoz de graves.

Gire SUBWOOFER LEVEL para dar mayor intensidad a los sonidos graves. Para aumentar el volumen, gire en sentido horario el control SUBWOOFER LEVEL. Para bajar el sonido, gire el control SUBWOOFER LEVEL en la dirección opuesta a las agujas del reloj.

- Ponga en reproducción su canción o película favorita.

Para el ajuste será más adecuada una canción de un vocalista masculino que contenga sonidos graves. Ajuste el volumen de los altavoces delanteros al nivel normal.



<p><b>4</b></p> <p>Repita los pasos 1 a 3 para ajustar el sonido a su gusto.</p> <p>Después de haber ajustado el altavoz de graves a su gusto, utilice el control VOLUME del amplificador para ajustar el volumen del altavoz de graves de acuerdo con el de los demás altavoces. Usted no necesitará ajustar el altavoz de graves cuando cambie el nivel del volumen del amplificador.</p>
---------------------------------------------------------------------------------------------------------------------------------------------------------------------------------------------------------------------------------------------------------------------------------------------------------------------------------------------------------------------------------------------

<p><b>Notas</b></p> <ul style="list-style-type: none"><li>Si el sonido se distorsiona después de haber activado el refuerzo de graves desde su amplificador (con DBFB, GROOVE, el ecualizador gráfico, etc.), desactive tal refuerzo y ajuste el sonido.</li> <li>No ajuste el volumen del altavoz de graves en el nivel máximo. Si lo hace, los graves pueden debilitarse. Además, es posible que se oiga un ruido extraño.</li></ul>
----------------------------------------------------------------------------------------------------------------------------------------------------------------------------------------------------------------------------------------------------------------------------------------------------------------------------------------------------------------------------------------------------------------------------------------

## Ajuste del altavoz (D)

Para evitar vibraciones o movimientos del altavoz durante la audición, fije los pies suministrados a dicho altavoz.

**Colocación del selector de voltaje (sólo modelos equipados con selector de voltaje) (E)**

Compruebe que el selector de voltaje del panel trasero del aparato se corresponde con el voltaje de la red local. En caso contrario, ponga el selector en la posición del voltaje correcto, utilizando un destornillador, antes de conectar el cable AC a la red.

## Solución de problemas

Si experimenta cualquiera de las dificultades siguientes cuando utilice el altavoz de graves, use esta guía como ayuda para resolver el problema. Si el problema persiste, consulte a su proveedor Sony más cercano.

<p><b>No hay sonido.</b></p> <ul style="list-style-type: none"><li>Compruebe si el altavoz de graves y los componentes están instalados correctamente y con seguridad.</li> <li>Gire SUBWOOFER LEVEL hacia la derecha para aumentar el volumen.</li> <li>Reajuste el nivel.</li></ul>
---------------------------------------------------------------------------------------------------------------------------------------------------------------------------------------------------------------------------------------------------------------------------------------

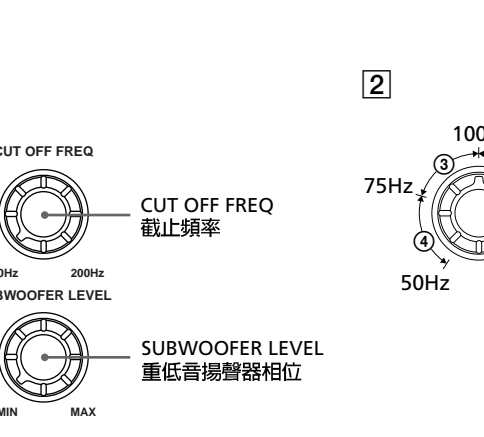
**El sonido se oye distorsionado.**

- La señal de entrada es imperfecta.
- El nivel de la señal de entrada es demasiado alto.
- Ajuste CUT OFF FREQ al valor lo más alto posible cuando reproduzca con Dolby digital.

<p><b>Se oye mucho zumbido o ruido.</b></p> <ul style="list-style-type: none"><li>Conecte adecuadamente el conductor de puesta a tierra del giradiscos.</li> <li>El contacto entre las clavijas de los cables conectores y las tomas correspondientes no es correcto. Conecte firmemente las clavijas.</li> <li>El sistema de audio está captando cierto ruido de un televisor. Aleje el sistema de audio del televisor o desconecte la alimentación de éste.</li></ul>
-------------------------------------------------------------------------------------------------------------------------------------------------------------------------------------------------------------------------------------------------------------------------------------------------------------------------------------------------------------------------------------------------------------------------------------------------------------------------

## Especificaciones

<p><b>Sistema</b></p> <p><b>Tipo</b> Altavoz de subgraves activo (diseño de apantallamiento magnético)</p> <p><b>Unidad altavoz</b> De graves: 20 cm de día., tipo cone</p> <p><b>Sección del amplificador</b> Salida de potencia RMS continua: 150 W (1,0%)</p> <p><b>Gama de frecuencias de reproducción</b> 20 Hz – 200 Hz</p> <p><b>Gama de corte de altas frecuencias</b> 50 Hz – 200 Hz</p> <p><b>Entradas</b></p> <p><b>Tomas de entrada</b> LINE IN: Toma fono de entrada</p> <p><b>Generales</b></p> <p><b>Alimentación</b></p> <p>Modelos para Australia: 230 V ca, 50/60 Hz</p> <p>Modelos para México: 127 V ca, 50/60 Hz</p> <p>Modelos para Argentina: 220 V ca, 50/60 Hz</p> <p>Otros modelos: 110 - 120 V o 220 - 240 V, 50/60 Hz</p> <p><b>Consumo</b> 160 W</p> <p><b>Dimensiones</b> Aprox. 265 x 430 x 400 mm (an/al/prof)</p> <p><b>Masa</b> 13 kg</p> <p><b>Accesorios suministrados</b></p> <p>Pies (4)</p> <p>Cable conector de audio (1 fonográfico alfonográfico), 2 m (1)</p>
<p>Diseño y especificaciones sujetos a cambio sin previo aviso.</p>



<p><b>1</b></p> <p>CUT OFF FREQ</p> <p>CUT OFF FREQ</p> <p>截止頻率</p> <p>50Hz</p> <p>200Hz</p> <p>SUBWOOFER LEVEL</p> <p>SUBWOOFER LEVEL</p> <p>重低音揚聲器相位</p> <p>MIN</p> <p>MAX</p>
<p><b>2</b></p> <p>100Hz</p> <p>75Hz</p> <p>120Hz</p> <p>150Hz</p> <p>200Hz</p> <p>50Hz</p>
<p><b>中文</b></p>
<p><b>警告</b></p>
<p><b>為防火災或觸電危險，請勿讓機器受雨淋或置於潮濕處。為防火災，請勿用報紙、桌布、廢子等物品覆蓋機器的通風孔。另外請勿將點燃的蠟燭置於機器上。為防火災或觸電危險，請勿將裝有液體的物品，例如花瓶，置於機器上。</b></p>
<p><b>別把機器裝在諸如書櫃或壁櫥等密閉的地方使用。</b></p>

## 使用前須注意

**安全須知**

- 使用重低音揚聲器前，務請先確認您的重低音揚聲器的操作電壓是否和當地電壓一致。
- 長時間不使用重低音揚聲器時，請拔下牆上插座上的電源線插頭。要卸下電源線時，必須抓住插頭的部分拔下，不可拉著電線拔。
- 萬一有雜物或液體掉進重低音揚聲器裡面，請即拔下重低音揚聲器的電源線插頭並找持資格者檢查過以後才可再插電使用。
- 當 AC 電源線必須更換時，一定要找具有資格的服務店。

**開／關放大器或其他設備**

將放大器的音量調至最小。

**為免於損壞重低音揚聲器**

- 設定放大器的音量控制時，必須小心避免發生過大的輸入功率。
- 別試圖打開機殼或改造揚聲器單元 and 網絡。

**在附近使用的電視機如果屏幕彩色發生不規則現象時**
本揚聲器系統屬於磁屏蔽型，故可安裝在電視機附近使用的。可是，仍有一些型式的電視機可能發生彩色不規則現象。

**如果發現彩色不規則...**

- 請關掉一下電視機電源，等 15 到 30 分鐘後再打開電源。

**如果彩色不規則現象仍然存在時...**

- 請將揚聲器放遠離一點電視機。

**發生噪聲時**
移動揚聲器的位置或轉小放大器的音量。

**安裝時須知**

- 別把重低音揚聲器安裝在散熱器或熱風管等熱源附近，或直接照射到陽光，特別多塵，震動或受衝擊的地方使用。
- 須安裝在具有良好通風條件的地方以免在重低音揚聲器內部積熱。故請別把重低音揚聲器放在柔軟物品上。
- 將本機或揚聲器小心放置於經過特別處理的表層（打蠟、油漆、打磨等），否則會破壞表層或導致變色。

**清潔機殼須知**

用軟布蘸濕清水擦拭機殼。不可使用任何型的磨墊，磨粉或如酒精、苯等溶劑清潔。

如果有任何本說明書中沒有記載的問題時，請洽詢附近的 Sony 銷售店。

## 安裝

人的耳朵是不能分辨重低音揚聲器產生的低音頻範圍（低於200 Hz）的方向和位置，所以可以把重低音揚聲器安裝在任何位置。為發揮低音再現效果，最好把重低音揚裝在不易發生共振的堅實的地板上。

從單一的重低音揚聲器中，您可以獲得足夠的重低音再現。但是，如果您使用一對或以上重低音揚聲器的話，您可以獲得更好的重低音再現。

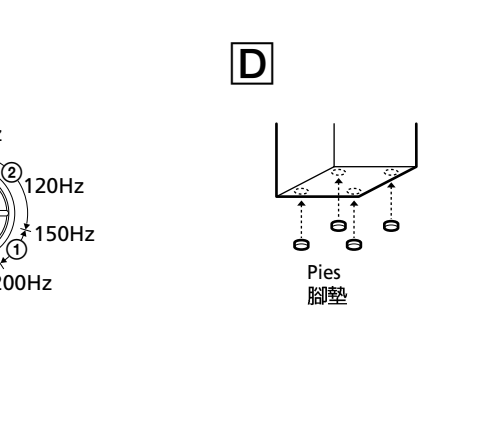
- 註**
- 重低音揚聲器須垂直安裝，並且須使離開牆壁幾厘米。
- 別在重低音揚聲器上放置東西，或把揚聲器裝放在物體上。
- 您如果把重低音揚聲器安裝在房間中央，低音可能會變成極微弱。這是因為會受房間裡的聲波的影響。此時，可將重低音揚聲器移離房間的中央，或在靠牆壁處放書架等以排除房間裡的聲波。

## 連接系統

**概述**
連接放大器時，請用重低音揚聲器的 INPUT 插孔。 (A)

**開始使用前**

- 連接前，須把放大器和重低音揚聲器的電源關掉。
- 使用各設備附帶的齊頻連接導線。如果聲頻連接導線不夠用，便須另加購買。
- 接線必須穩固以免生噪聲。
- 請將重低音揚聲器的 AC 電源線接插到牆上電源插座。
- 不能連接帶杜比專業邏輯功能使用的 CENTER 輸出插孔到重低音揚聲器。某些杜比專業邏輯模式是不能輸出低音。



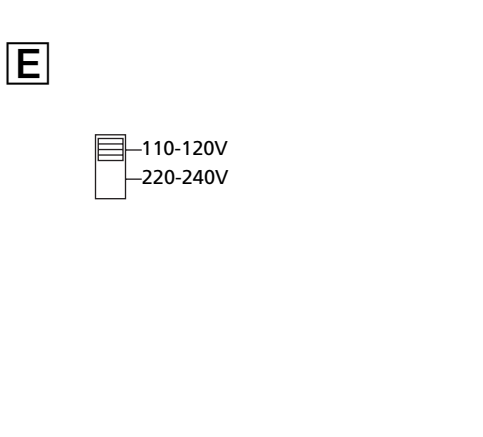
<p><b>1</b></p> <p>110-120V</p> <p>220-240V</p>
<p><b>D</b></p> <p>Pies</p> <p>腳墊</p>
<p><b>E</b></p>
<p><b>連接 AC 電源線</b></p> <ul style="list-style-type: none"><li>將重低音揚聲器的，和放大器的 AC 電源線接插到牆上電源插座。</li> <li>在接插或拔出任何電源線之前，必須確認重低音揚聲器的電源已關掉。</li></ul>
<p><b>聽音響 (B)</b></p>
<p><b>1</b></p> <p>打開放大器電源並選擇聲源。</p>
<p><b>2</b></p> <p>按下 SUBWOOFER ON/OFF。重低音揚聲器即打開電源並點亮綠色的 SUBWOOFER ON/OFF 指示燈。</p>
<p><b>3</b></p> <p>播放聲源。調整 VOLUME (音量) 使前揚聲器的聲音不發生失真現象。如果發生失真，則來自重低音揚聲器的聲音也將會失真。</p>

<p><b>註</b></p> <ul style="list-style-type: none"><li>別把放大器的聲調控制 (BASS, TREBLE 等)，或均衡器輸出設定於高電平位置或將一般市售的試聽唱碟或特殊音響 (電子樂器的低音，模擬唱片唱盤的 POP 噪聲，異常增強低音等) 以高電平錄音的 20 Hz 到 50 Hz 的正弦波輸入到本機。這樣做將可能損壞揚聲器。當放含有特別加強了低音的特殊唱碟時，在原音外可能另加進噪聲。此時，請調低聲音電平。</li> <li>數字環繞聲處理機的重低音揚聲器輸出信號 (DOLBY 數字信號)，單獨出售的杜比實驗室證明公司設定較高 10 dB。正常使用時，請調整重低音揚聲器電平。</li></ul>
-----------------------------------------------------------------------------------------------------------------------------------------------------------------------------------------------------------------------------------------------------------------------------------------------------------------------------------------

<p><b>調整聲音 (C)</b></p> <p>您可調整重低音揚聲器的聲音以配合前揚聲器的聲音。增強低音，可為您帶來一種宏偉的氣氛。</p>
<p><b>1</b></p> <p>調整截止頻率。根據前揚聲器的再現頻率調轉 CUT OFF FREQ (截止頻率) 旋鈕。進行調整時，請參考下列說明。</p> <p>① 典型的極小型揚聲器：5 – 7 cm 直徑</p> <p>② 典型的小型揚聲器：8 – 15 cm 直徑</p> <p>③ 典型的中型揚聲器：16 – 24 cm 直徑</p> <p>④ 典型的大型揚聲器：25 cm 以上直徑</p> <p>播放杜比數字時，為了發揮低電變換器最之功能，請盡可能轉高 CUT OFF FREQ (截止頻率)。</p>
<p><b>2</b></p> <p>調整重低音揚聲器的音量水平。旋轉 SUBWOOFER LEVEL 使低音聽起來比之前大一些。順時針方向旋轉 SUBWOOFER LEVEL 以增大音量，逆時針方向旋轉 SUBWOOFER LEVEL 以減小音量。</p>
<p><b>3</b></p> <p>放所喜歡的音樂和電影。男歌聲含有低音最適用於調整。將前揚聲器的音量調成普通一樣的水平。</p>
<p><b>4</b></p> <p>反復步驟 1 到 3 以調整為您喜歡的條件。一旦把重低音揚聲器調成喜歡的設定，便用放大器上的 VOLUME 旋鈕調整適於其他揚聲器的重低音揚聲器的音量。當您改變放大器的音量時，您並不必再調整重低音揚聲器的設定。</p>

<p><b>調整聲音 (C)</b></p> <p>您可調整重低音揚聲器的聲音以配合前揚聲器的聲音。增強低音，可為您帶來一種宏偉的氣氛。</p>
<p><b>1</b></p> <p>調整截止頻率。根據前揚聲器的再現頻率調轉 CUT OFF FREQ (截止頻率) 旋鈕。進行調整時，請參考下列說明。</p> <p>① 典型的極小型揚聲器：5 – 7 cm 直徑</p> <p>② 典型的小型揚聲器：8 – 15 cm 直徑</p> <p>③ 典型的中型揚聲器：16 – 24 cm 直徑</p> <p>④ 典型的大型揚聲器：25 cm 以上直徑</p> <p>播放杜比數字時，為了發揮低電變換器最之功能，請盡可能轉高 CUT OFF FREQ (截止頻率)。</p>
<p><b>2</b></p> <p>調整重低音揚聲器的音量水平。旋轉 SUBWOOFER LEVEL 使低音聽起來比之前大一些。順時針方向旋轉 SUBWOOFER LEVEL 以增大音量，逆時針方向旋轉 SUBWOOFER LEVEL 以減小音量。</p>
<p><b>3</b></p> <p>放所喜歡的音樂和電影。男歌聲含有低音最適用於調整。將前揚聲器的音量調成普通一樣的水平。</p>
<p><b>4</b></p> <p>反復步驟 1 到 3 以調整為您喜歡的條件。一旦把重低音揚聲器調成喜歡的設定，便用放大器上的 VOLUME 旋鈕調整適於其他揚聲器的重低音揚聲器的音量。當您改變放大器的音量時，您並不必再調整重低音揚聲器的設定。</p>

<p><b>註</b></p> <ul style="list-style-type: none"><li>當您打開了放大器的低音加強功能 (諸如 DEFB, GROOVE, 多頻音調補償器, 等等) 時，如果聲音發生失真，即請關掉低音加強功能而進行聲音調整。</li> <li>別把重低音揚聲器的音量調到最大。否則可能減弱低音聲，甚至可能參雜噪聲。</li></ul>
<p><b>設定揚聲器 (D)</b></p> <p>為防止在收聽時揚聲器振動或移動，將附帶的腳墊附裝在揚聲器上。</p> <p><b>設定電壓選擇器 (附帶有電壓選擇器的型號為限) (E)</b></p> <p>檢查播放機背部板上的電壓選擇器是設定於符合當地電壓的位置。若不，在連接 AC 電源線至牆上插座之前，請用螺絲起子把選擇器設定於正確的位置。</p>



<p><b>4</b></p> <p>Repita los pasos 1 a 3 para ajustar el sonido a su gusto.</p> <p>Después de haber ajustado el altavoz de graves a su gusto, utilice el control VOLUME del amplificador para ajustar el volumen del altavoz de graves de acuerdo con el de los demás altavoces. Usted no necesitará ajustar el altavoz de graves cuando cambie el nivel del volumen del amplificador.</p>
---------------------------------------------------------------------------------------------------------------------------------------------------------------------------------------------------------------------------------------------------------------------------------------------------------------------------------------------------------------------------------------------

<p><b>Conexión a un sistema</b></p> <p><b>Descripción general</b></p> <p>Utilice las clavijas INPUT del subwoofer para conectar el amplificador. (A)</p> <p><b>Antes de comenzar</b></p> <ul style="list-style-type: none"><li>Desconecte la alimentación del amplificador y del altavoz de graves antes de realizar cualquier conexión.</li> <li>Utilice los cables conectores de audio suministrados con los equipos respectivos. Si no tiene suficientes cables conectores de audio para realizar las conexiones necesarias, tendrá que adquirir otros adicionales.</li> <li>Cerciórese de realizar conexiones firmes para evitar ruido.</li> <li>Conecte el cable de alimentación de CA del altavoz de graves a una toma de la red.</li> <li>Usted no podrá conectar la toma de salida CENTER al altavoz de graves para utilizar la función Dolby Pro Logic. El sonido de graves no saldrá con ciertos modos Dolby Pro Logic.</li></ul>
<p><b>Conexión del cable de alimentación de CA</b></p> <ul style="list-style-type: none"><li>Conecte el cable de alimentación de CA del altavoz de graves de su amplificador a una toma de la red.</li> <li>Compruebe que la alimentación del altavoz de graves está desactivada antes de enchufar o desenchufar cualquier cable de alimentación.</li></ul>
<p><b>Escucha de sonido (B)</b></p>
<p><b>1</b></p> <p>Conecte la alimentación del amplificador y seleccione la fuente de programa.</p>
<p><b>2</b></p> <p>Presione SUBWOOFER ON/OFF. Se conectará la alimentación del altavoz de graves, y el indicador SUBWOOFER ON/OFF se encenderá en verde.</p>
<p><b>3</b></p> <p>Ponga en reproducción la fuente de programa. Ajuste VOLUME de forma que el sonido de los altavoces delanteros no se oiga distorsionado. Si está distorsionado, también se distorsionará el sonido del altavoz de graves.</p>

<p><b>Notas</b></p> <ul style="list-style-type: none"><li>Si el sonido se distorsiona después de haber activado el refuerzo de graves desde su amplificador (con DBFB, GROOVE, el ecualizador gráfico, etc.), desactive tal refuerzo y ajuste el sonido.</li> <li>No ajuste el volumen del altavoz de graves en el nivel máximo. Si lo hace, los graves pueden debilitarse. Además, es posible que se oiga un ruido extraño.</li></ul>
<p><b>Ajuste del altavoz (D)</b></p> <p>Para evitar vibraciones o movimientos del altavoz durante la audición, fije los pies suministrados a dicho altavoz.</p>
<p><b>Colocación del selector de voltaje (sólo modelos equipados con selector de voltaje) (E)</b></p> <p>Compruebe que el selector de voltaje del panel trasero del aparato se corresponde con el voltaje de la red local. En caso contrario, ponga el selector en la posición del voltaje correcto, utilizando un destornillador, antes de conectar el cable AC a la red.</p>
<p><b>Solución de problemas</b></p> <p>Si experimenta cualquiera de las dificultades siguientes cuando utilice el altavoz de graves, use esta guía como ayuda para resolver el problema. Si el problema persiste, consulte a su proveedor Sony más cercano.</p>
<p><b>No hay sonido.</b></p> <ul style="list-style-type: none"><li>Compruebe si el altavoz de graves y los componentes están instalados correctamente y con seguridad.</li> <li>Gire SUBWOOFER LEVEL hacia la derecha para aumentar el volumen.</li> <li>Reajuste el nivel.</li></ul>

<p><b>El sonido se oye distorsionado.</b></p> <ul style="list-style-type: none"><li>La señal de entrada es imperfecta.</li> <li>El nivel de la señal de entrada es demasiado alto.</li> <li>Ajuste CUT OFF FREQ al valor lo más alto posible cuando reproduzca con Dolby digital.</li></ul>
<p><b>Se oye mucho zumbido o ruido.</b></p> <ul style="list-style-type: none"><li>Conecte adecuadamente el conductor de puesta a tierra del giradiscos.</li> <li>El contacto entre las clavijas de los cables conectores y las tomas correspondientes no es correcto. Conecte firmemente las clavijas.</li> <li>El sistema de audio está captando cierto ruido de un televisor. Aleje el sistema de audio del televisor o desconecte la alimentación de éste.</li></ul>

<p><b>Conexión a un sistema</b></p> <p><b>Descripción general</b></p> <p>Utilice las clavijas INPUT del subwoofer para conectar el amplificador. (A)</p> <p><b>Antes de comenzar</b></p> <ul style="list-style-type: none"><li>Desconecte la alimentación del amplificador y del altavoz de graves antes de realizar cualquier conexión.</li> <li>Utilice los cables conectores de audio suministrados con los equipos respectivos. Si no tiene suficientes cables conectores de audio para realizar las conexiones necesarias, tendrá que adquirir otros adicionales.</li> <li>Cerciórese de realizar conexiones firmes para evitar ruido.</li> <li></li></ul>
-----------------------------------------------------------------------------------------------------------------------------------------------------------------------------------------------------------------------------------------------------------------------------------------------------------------------------------------------------------------------------------------------------------------------------------------------------------------------------------------------------------------------------------------------------------------------------------------------------------------------------------------------------------------