

Radio Cassette-Corder

사용설명서



©2003 Sony Corporation Printed in China

http://www.sony.net/

"WALKMAN"은 헤드폰 스테레오 제품을 나타내는 Sony Corporation의 등록 상표입니다.

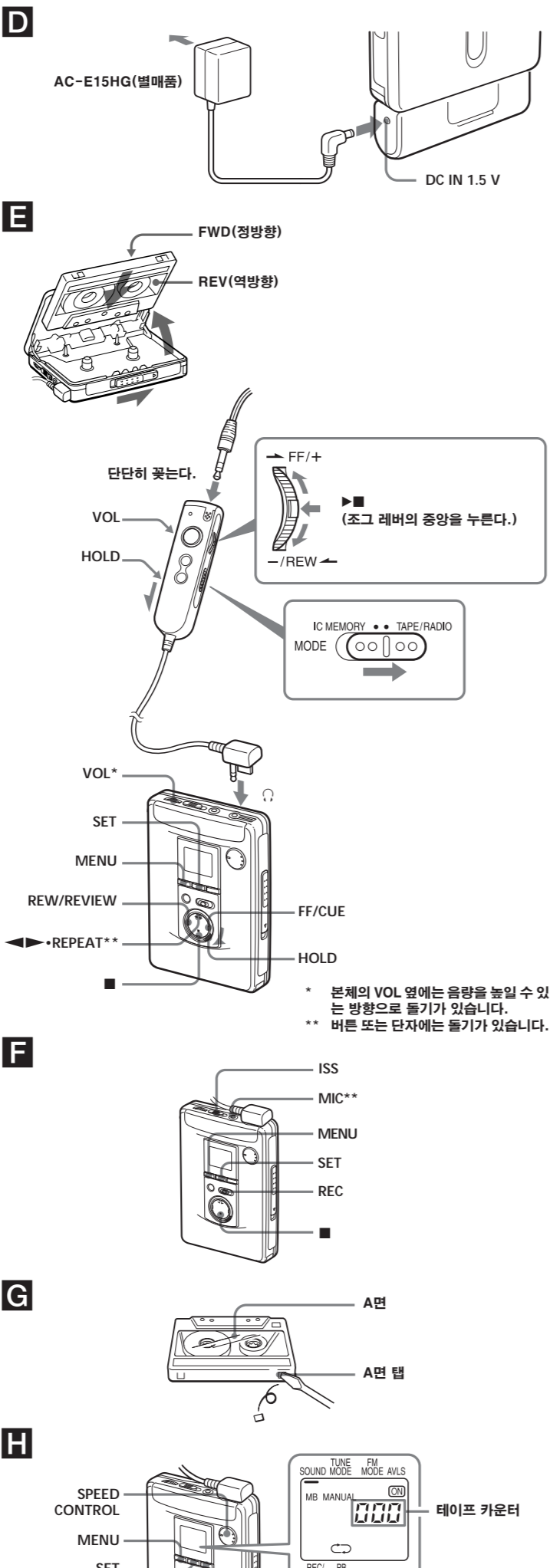
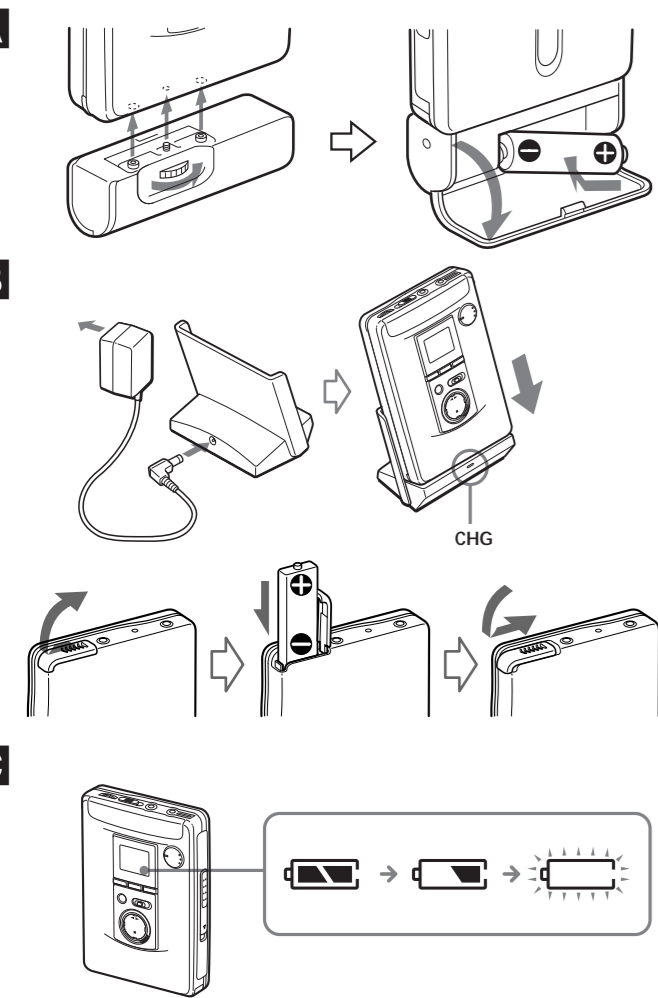
WALKMAN은 Sony Corporation의 상표입니다.

CE 표시 유효성은 주로 EEA 제국(유럽 경제 지역)에 있는 법적으로 강제된 나라에서만으로도 인정됩니다.

경고

화재나 감전될 위험이 있으므로 본기에 비나 수분이 닿지 않도록 하십시오.

본 제품을 책장이나 불박이장 같은 좁은 장소에 설치하지 마십시오.



주의점 "2x" 설정에서 녹음한 테이프는 이 기능이 없는 카세트 플레이어나 테이프 레코더에서 올바르게 재생할 수 없습니다.

- 본 제품의 환기구는 화재 방지를 위해서 신문이나 테이프 클로스, 커피 등으로 막지 마십시오. 본 제품 위에는 촛불을 올려놓지 마십시오.
- 화재나 감전될 위험이 있으므로 물이 들어있는 꽃병 등은 본 제품 위에 올려놓지 마십시오.
- 일부 나라에서는 본 제품의 전원으로 사용하는 배터리의 처분 방법에 대해서 규제하고 있습니다. 현지 관할 기관으로 문의하여 주십시오.

준비

건전지 (별매품) 또는 충전식 배터리 (부속품)를 준비합니다.

건전지

부속된 건전지 케이스를 부착한 다음 R6(AA 크기) 배터리 한 개를 극을 맞추어 넣습니다.

주의점

최대 성능을 위해서는 Sony 알칼라인 배터리(건지)를 사용할 것을 권합니다.

충전식 배터리

충전식 배터리는 처음 사용하기 전에 충전하여 주십시오.

- 부속된 충전식 배터리 NH-14WM (A)를 충전기에 극을 맞추어 넣습니다.
- 부속된 AC 전원 어댑터를 충전 스탠드에 연결하고 AC 전원 어댑터를 가정용 전원(주전원)에 연결합니다.
- 본체를 충전 스탠드 위에 올려놓습니다. CHG 램프가 점등됩니다. 만충전하려면 약 6시간 걸립니다. 배터리가 만충전되면 CHG 램프가 꺼집니다.

주의점

- 충전 중에는 본 기기를 사용하지 마십시오. 본 기기를 사용하려면 충전 스탠드에서 빼 주십시오.
- 충전 중에 본 기기를 사용하면 배터리가 충전되지 않습니다.
- 충전 중에 본 기기를 사용하면 고장의 원인이 됩니다.
- 충전식 배터리를 넣지 않은 상태에서는 본 기기를 충전 스탠드에 올려놓지 마십시오. 그렇지 않으면 고장의 원인이 됩니다.

배터리 교체/충전 시기

"C"가 표시화면에서 깜박이던 배터리를 교체하거나 충전합니다.

전지 수명* (약 시간)

Sony 알칼라인 LR6(SG)**	
테이프 재생	44
라디오 수신	56
MIC(마이크)녹음	15
라디오 녹음	12

충전식 배터리 NH-14WM(A)

테이프 재생	26
라디오 수신	34
MIC(마이크)녹음	9
라디오 녹음	7

Sony 알칼라인 LR6(SG) 및 충전식 NH-14WM(A)**

테이프 재생	70
라디오 수신	90
MIC(마이크)녹음	24
라디오 녹음	19

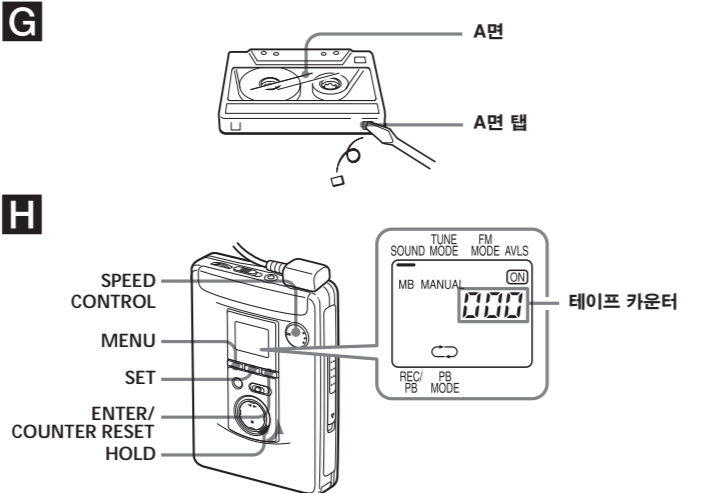
* JEITA(Japan Electronics and Information Technology Industries Association)의 기준에 따라 측정함. (Sony HF 시리즈 카세트 테이프 사용)
** LR6(SG) Sony "STAMINA" 알칼라인 건전지(일본산)를 사용할 경우

주의점

- 사용상태, 주위의 온도나 배터리의 종류에 따라서 배터리의 지속시간이 짧아지는 경우가 있습니다.
- 배터리를 교환하면 AVLS 설정은 취소됩니다("메뉴 사용하기"를 참조).

가정용 전원

가정용 전원을 사용해서 본 제품을 조작하려면 AC 전원 어댑터 AC-E15HG를 구입하여 주십시오. 충전식 배터리가 들어있으면 꺼내 주십시오. 배터리 케이스를 부착하고 배터리 케이스 DC IN 1.5V 단자와 콘센트에 AC 전원 어댑터 AC-E15HG (별매품)를 접속합니다. 그 밖의 AC 전원 어댑터는 사용하지 마십시오. AC-E15HG 사양은 지역에 따라 다릅니다. 사용 지역의 전압과 플러그의 구성을 확인하신 후에 구입하여 주십시오.



본 라디오 카세트 레코더에는 전용 IC 메모리 기능 리모컨이 부속되어 있습니다. 테이프를 재생하거나 또는 라디오를 녹음하거나 청취할 때에는 MODE 스위치가 TAPE/RADIO로 설정되어 있는지 확인하여 주십시오.

테이프 재생하기

- 카세트를 넣고 HOLD 기능이 켜져 있을 때에는 HOLD 스위치를 화살표 반대 방향으로 밀어서 "2x" (커서)를 REC/PB로 설정합니다. 다음에 SET을 눌러서 "2x" 또는 녹음용으로 사용하고자 싶은 위치인 없음(통상 속도)을 선택합니다. 시판용 음악 테이프 등을 재생하려면 통상(표시 없음)을 선택합니다.
- MENU를 반복해서 눌러서 표시창의 "1" (커서)를 REC/PB로 설정합니다. 다음에 SET을 눌러서 "2x" 또는 녹음용으로 사용하고 싶은 위치인 없음(통상 속도)을 선택합니다. 시판용 음악 테이프 등을 재생하려면 통상(표시 없음)을 선택합니다.
- 본체에서 ◀▶REPEAT를 누르고 VOL로 음량을 조절합니다. (리모컨에서는 ▶(재생)▶(정지)를 누릅니다.)

리모컨에서 음량을 조절할 경우 본체의 VOL 컨트롤을 6정도로 설정해 놓습니다.

본체에서 음량을 조절할 경우 리모컨의 VOL 컨트롤을 최대로 설정해 놓습니다.

리모컨에서의 조작

목적	조그 레버
반대 면 재생으로 전환	재생 중에 ►를 2초 이상 누른다.
재생 정지	재생 중에 ►를 한 번 누른다.
고속감기*	정지 중에 FF/+ 방향으로 움직인다.
고속되감기*	정지 중에 -/REW 방향으로 움직인다.
반대 면을 처음부터 재생 (스킵 리버스 기능)	정지 중에 FF/+ 방향으로 2초 이상 움직인 채 있다.
현재 면을 처음부터 재생 (리와인드 자동 재생 기능)	정지 중에 -/REW 방향으로 2초 이상 움직인 채 있다.

본체에서의 조작

목적	누르는 버튼
반대 면 재생으로 전환	재생 중에 ▶▶REPEAT를 누른다.
재생 정지	▶(정지)를 누른다.
고속감기*	정지 중에 FF/CUE를 누른다.
고속되감기*	정지 중에 REW/REVIEW를 누른다.
반대 면을 처음부터 재생 (스킵 리버스 기능)	정지 중에 FF/CUE를 2초 이상 누르고 있다.
현재 면을 처음부터 재생 (리와인드 자동 재생 기능)	정지 중에 REW/REVIEW를 2초 (리와인드 자동 재생 기능) 이상 누르고 있다.

* 고속감기 또는 고속되감기 중에 ▶▶REPEAT를 눌러서(리모컨에서서는 조그 레버를 눌러서) 재생을 시작합니다.

그 밖의 테이프 조작
다음 곡/이후의 9곡을 처음부터 재생하려면(AMS*)
리모컨에서의 조작: 재생 중에 조그 레버를 FF/+ 방향으로 한 번 또는 반복해서 움직인다. 본체에서의 조작: 재생 중에 FF/CUE를 한 번 또는 반복해서 누릅니다.

현재 곡/이전의 8곡을 처음부터 재생하려면(AMS*)
리모컨에서의 조작: 재생 중에 조그 레버를 FF/+ 방향으로 한 번 또는 반복해서 움직인다. 본체에서의 조작: 재생 중에 REW/REVIEW를 한 번 또는 반복해서 누릅니다.

그 밖의 테이프 조작
다음 곡/이후의 9곡을 처음부터 재생하려면(AMS*)
리모컨에서의 조작: 재생 중에 조그 레버를 FF/+ 방향으로 한 번 또는 반복해서 움직인다. 본체에서의 조작: 재생 중에 REW/REVIEW를 한 번 또는 반복해서 누릅니다.

리모컨에서 음량을 조절할 경우 본체의 VOL 컨트롤을 6정도로 설정해 놓습니다.

본체에서 음량을 조절할 경우 리모컨의 VOL 컨트롤을 최대로 설정해 놓습니다.

리모컨에서의 조작

목적	조그 레버
반대 면 재생으로 전환	재생 중에 ►를 2초 이상 누른다.
재생 정지	재생 중에 ►를 한 번 누른다.
고속감기*	정지 중에 FF/+ 방향으로 움직인다.
고속되감기*	정지 중에 -/REW 방향으로 움직인다.
반대 면을 처음부터 재생 (스킵 리버스 기능)	정지 중에 FF/+ 방향으로 2초 이상 움직인 채 있다.
현재 면을 처음부터 재생 (리와인드 자동 재생 기능)	정지 중에 -/REW 방향으로 2초 이상 움직인 채 있다.

본체에서

- 재생중 ◀▶REPEAT를 2초 이상 눌러 A 위치를 표시합니다. 본체의 표시 화면에 "A-"가 깜박입니다.
- ▶▶REPEAT를 다시 한 번 눌러 B 위치를 표시합니다. "A-B"가 깜박이고 테이프가 A 위치로 되감집니다. 다음에 표시 화면에 "REP"가 나타나고 지정된 부분이 반복 재생됩니다.

리모컨에서

- 재생 중에 ▶▶를 두 번 신속히 눌러서 A 위치를 표시합니다.
- ▶▶를 다시 한 번 눌러서 B 위치를 표시합니다. 테이프가 A 위치까지 되감집니다. 다음에 지정된 부분이 반복 재생됩니다.

A-B 반복 재생을 중지하려면

본체에서는 ◀▶REPEAT를 누릅니다. 리모컨에서는 ▶▶를 누릅니다.

A-B 반복 재생을 재설정하려면 지정된 위치를 변경하고 싶은 때에는 A-B 반복 재생을 중지하고 위치 A와 위치 B를 다시 한 번 지정하여 주십시오.

주의점
테이프의 양면에 걸쳐서 반복 위치를 지정할 수 없습니다.

A-B 반복 재생은 50회 반복 재생 후 자동 정지됩니다. 90분을 초과하는 테이프에서는 A-B 반복 기능을 사용하지 마십시오. 그렇지 않으면 테이프가 손상될 염려가 있습니다.

그 밖의 테이프 조작
다음 곡/이후의 9곡을 처음부터 재생하려면(AMS*)
리모컨에서의 조작: 재생 중에 조그 레버를 FF/+ 방향으로 한 번 또는 반복해서 움직인다. 본체에서의 조작: 재생 중에 REW/REVIEW를 한 번 또는 반복해서 누릅니다.

리모컨에서 음량을 조절할 경우 본체의 VOL 컨트롤을 6정도로 설정해 놓습니다.

본체에서 음량을 조절할 경우 리모컨의 VOL 컨트롤을 최대로 설정해 놓습니다.

리모컨에서의 조작

목적	조그 레버
반대 면 재생으로 전환	재생 중에 ►를 2초 이상 누른다.
재생 정지	재생 중에 ►를 한 번 누른다.
고속감기*	정지 중에 FF/+ 방향으로 움직인다.
고속되감기*	정지 중에 -/REW 방향으로 움직인다.
반대 면을 처음부터 재생 (스킵 리버스 기능)	정지 중에 FF/+ 방향으로 2초 이상 움직인 채 있다.
현재 면을 처음부터 재생 (리와인드 자동 재생 기능)	정지 중에 -/REW 방향으로 2초 이상 움직인 채 있다.

본체에서

- 재생중 ◀▶REPEAT를 2초 이상 눌러 A 위치를 표시합니다. 본체의 표시 화면에 "A-"가 깜박입니다.
- ▶▶REPEAT를 다시 한 번 눌러 B 위치를 표시합니다. "A-B"가 깜박이고 테이프가 A 위치로 되감집니다. 다음에 표시 화면에 "REP"가 나타나고 지정된 부분이 반복 재생됩니다.

통상(표시 없음)(4.8cm/s): 고음질이 됩니다. 통상 녹음에 권장합니다.
2x(2.4cm/s): 녹음 시간이 2배(예를 들면 60분 카세트 테이프 양면을 사용해서 120분)의 녹음이 가능하거나 구술용 등에 적절합니다. 음악 녹음으로는 권장하지 않습니다.

녹음원을 선택합니다:
마이크를 이용하여 녹음하려면 부속된 마이크를 MIC(PLUG IN POWER) 잭에 연결합니다.

A-B 반복 재생을 재설정하려면 지정된 위치를 변경하고 싶은 때에는 A-B 반복 재생을 중지하고 위치 A와 위치 B를 다시 한 번 지정하여 주십시오.

주의점
테이프의 양면에 걸쳐서 반복 위치를 지정할 수 없습니다.

A-B 반복 재생은 50회 반복 재생 후 자동 정지됩니다. 90분을 초과하는 테이프에서는 A-B 반복 기능을 사용하지 마십시오. 그렇지 않으면 테이프가 손상될 염려가 있습니다.

그 밖의 테이프 조작
다음 곡/이후의 9곡을 처음부터 재생하려면(AMS*)
리모컨에서의 조작: 재생 중에 조그 레버를 FF/+ 방향으로 한 번 또는 반복해서 움직인다. 본체에서의 조작: 재생 중에 REW/REVIEW를 한 번 또는 반복해서 누릅니다.

리모컨에서 음량을 조절할 경우 본체의 VOL 컨트롤을 6정도로 설정해 놓습니다.

본체에서 음량을 조절할 경우 리모컨의 VOL 컨트롤을 최대로 설정해 놓습니다.

리모컨에서의 조작

목적	조그 레버
반대 면 재생으로 전환	재생 중에 ►를 2초 이상 누른다.
재생 정지	재생 중에 ►를 한 번 누른다.
고속감기*	정지 중에 FF/+ 방향으로 움직인다.
고속되감기*	정지 중에 -/REW 방향으로 움직인다.
반대 면을 처음부터 재생 (스킵 리버스 기능)	정지 중에 FF/+ 방향으로 2초 이상 움직인 채 있다.
현재 면을 처음부터 재생 (리와인드 자동 재생 기능)	정지 중에 -/REW 방향으로 2초 이상 움직인 채 있다.

본체에서

- 재생중 ◀▶REPEAT를 2초 이상 눌러 A 위치를 표시합니다. 본체의 표시 화면에 "A-"가 깜박입니다.
- ▶▶REPEAT를 다시 한 번 눌러 B 위치를 표시합니다. "A-B"가 깜박이고 테이프가 A 위치로 되감집니다. 다음에 표시 화면에 "REP"가 나타나고 지정된 부분이 반복 재생됩니다.

하이퍼저전 (크롬)(TYPE II) 테이프나 금속성(TYPE IV) 테이프를 사용하지 마십시오. 사용하게 되면, 테이프를 재생할 때 소리가 일그러지거나 이전에 녹음한 것이 완전히 지워지지 않을 수 있습니다.

리디오로부터 녹음하는 동안 헤드폰/이어폰을 〇에서 연결하거나 빼지 마십시오. 녹음 상태가 갑자기 바뀌거나 절합니다. 음악 녹음으로는 권장하지 않습니다.

녹음하는 동안에는 모든 다른 작동들이 이뤄지지 않습니다. 다른 작동을 하려면 우선 녹음을 정지하도록 하십시오.

실수로 테이프의 내용을 소거하는 것을 방지하려면 리모컨에서 메뉴를 선택하면 "2x"를 선택했을 때에는 3초 후에 녹음이 시작됩니다. FWD 방향으로 녹음을 시작했을 때에는 FWD 방향 마지막에 녹음은 반대면으로 자동 전환됩니다.

리모컨에서 음량을 조절할 경우 본체의 VOL 컨트롤을 6정도로 설정해 놓습니다.

본체에서 음량을 조절할 경우 리모컨의 VOL 컨트롤을 최대로 설정해 놓습니다.

재생하려면

선택	
양면 반복	〇
FWD면에서 양면을 한 번씩	↶

음질을 강조하기

- MENU를 반복해서 눌러 표시화면에서 커서를 SOUND로 이동합니다.
- SET를 반복해서 눌러 원하는 음 강조를 선택합니다.

음질이 향상되는 동안 잠을 감소시키려면

ISS(Interference Suppress Switch: 간섭 억제 스위치)를 잠을 취해대로 감소시키는 위치에 놓습니다.
RV : Sound Revitalizer(음향 재생기)
MB : Mega Bass
GRV : Groove

주의점
RV, MB나 GRV 모드("메뉴 사용하기"를 참조)에서 모니터 음에 일부 잡음이 들 수 있지만, 이것은 녹음에 영향을 미치지 않습니다.

녹음에 대한 주의사항
• 녹음 레벨이 고정되어 있습니다.
• 음 강조(RV, MB, 또는 GRV) 및 AVLS 설정은 녹음에 영향을 미치지 않습니다.
• 실제 녹음은 REC 버튼을 2초(녹음 시간에 "2x"를 선택했을 때에는 3초) 후에 시작됩니다. 녹음을 시작하고 싶은 위치의 약 2초(녹음 시간에 "2x"를 선택했을 때에는 3초) 전에 REC 버튼을 밀지 않으면 첫부분은 녹음할 수 없습니다.

• 양면을 녹음할 때는 테이프가 다른 면으로 전환되는 약 10초 동안 녹음이 되지 않을 것입니다.

청각 보호하기 — AVLS (Automatic Volume Limiter System)

청력을 보호하기 위하여 최대 음량을 낮게 억제합니다. 재생 중에 또는 정지 중에 라디오 모드에서 MENU를 반복해서 눌러서 표시창의 커서를 AVLS로 설정합니다. 다음에 SET을 눌러서 "2x"를 표시합니다.

AVLS 기능을 취소하려면 SET을 눌러서 본체 표시창의 "2x"를 지웁니다.

다른 기능 사용하기

테이프 재생 속도 조절하기
SPEED CONTROL을 사용해서 재생 속도를 조절할 수 있습니다. SPEED CONTROL을 다음과 같은 위치로 돌립니다:
- (저속) 저속으로 재생합니다. 중앙은 통상 속도로 재생합니다. + (고속) 고속으로 재생합니다.

메뉴 사용하기

MENU를 반복해서 눌러 표시화면에서 커서를 PB MODE로 설정합니다. 그런 다음 SET를 눌러 원하는 모드를 선택합니다.

주의점
SPEED CONTROL 스위치는 재생 중에만 작동합니다. 녹음은 이 속도의 설정과 관계없습니다.

컨트롤을 잠그려면 — HOLD 기능

HOLD 스위치를 화살표 방향으로 밀어서 본체(SPEED CONTROL은 제외) 또는 리모컨의 컨트롤 스위치를 잠가 놓습니다.

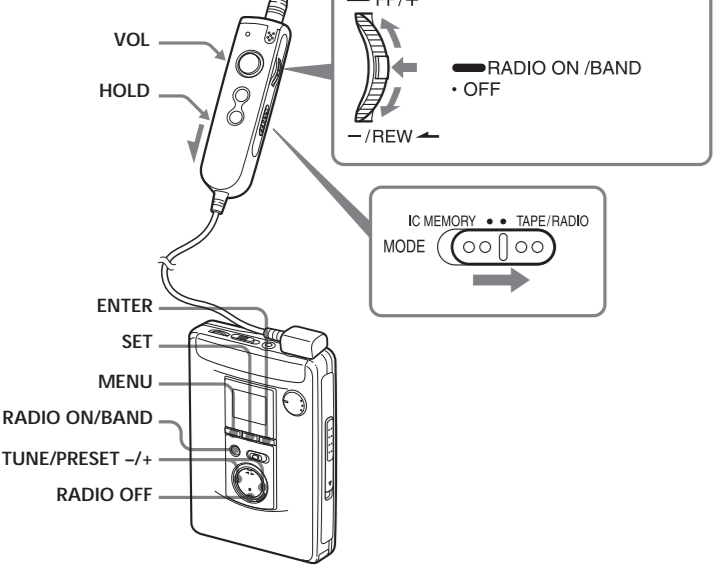
테이프 카운터를 사용하려면

테이프 카운터는 재생, 녹음, 빨리 감기, 되감기, CUE, REVIEW 및 정지 동안(라디오가 켜져 있는 경우 제외) 본체상에 화면에 표시됩니다. FWD (정방향) 쪽을 재생할 때는 숫자가 증가하며, REV(역방향) 쪽을 재생할 때는 감소합니다. 카운터를 "000"으로 재설정하려면 ENTER/COUNTER RESET를 누릅니다.

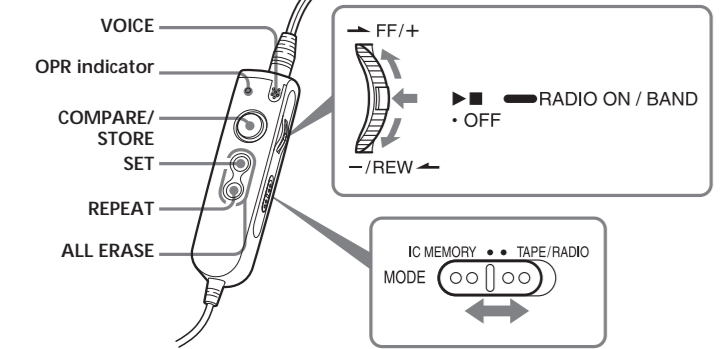
주의점
"GRV" 모드에서 사운드가 왜곡될 때에는 본체의 음량을 줄이거나 다른 모드를 선택하십시오.

(뒷면에 계속)

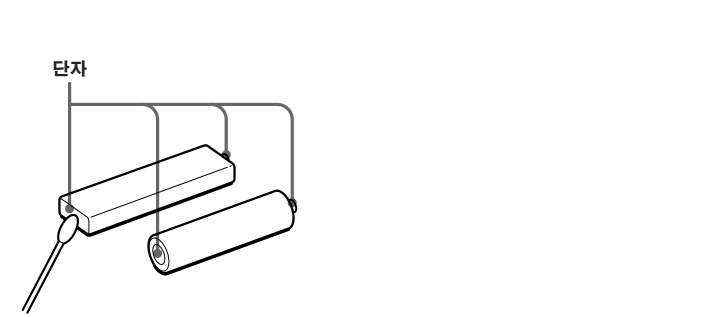
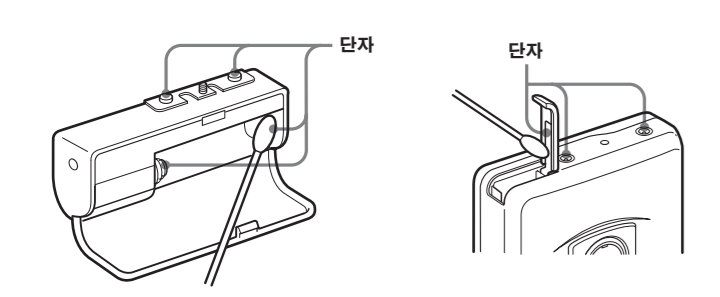
I



J



K



라디오 듣기 I

- RADIO ON/BAND를 눌러 라디오를 켭니다.
- RADIO ON/BAND를 반복해서 눌러 AM이나 FM을 선택합니다.
- 본체에서 MENU를 반복해서 누르고 본체의 표시화면에 커서를 튜네 TUNE MODE로 맞춥니다.
- 수동 튜닝

- ① SET를 눌러 MANUAL을 선택합니다.
- ② TUNE/PRESET + 또는 -를 반복해서 눌러 원하는 방송국을 맞춥니다. TUNE/PRESET + 또는 -를 몇 초간 눌러 방송국을 검색합니다.

사전설정 튜닝

- ① SET를 눌러 PRESET를 선택합니다.
- ② TUNE/PRESET + 또는 -를 반복해서 눌러 원하는 사전설정 방송국을 호출합니다. 사전설정 튜닝을 사용하려면 우선 방송국을 사전설정하십시오("라디오 방송국 사전설정하기"를 참조).

라디오를 끄려면
RADIO OFF를 누릅니다.

방송 수신을 좋게 하려면

- AM** : 본체의 방향을 변경하여 주십시오. AM 방송을 들을 때에는 노이즈가 생기지 않도록 리모컨을 본체에서 멀리하여 주십시오.
- FM** : 리모컨 코드(안테나)를 길게 연장합니다. 그래도 잘 들리지 않을 때에는 MENU를 반복해서 눌러서 표시창에서 커서를 FM MODE로 설정하여 주십시오. 다음에 SET을 눌러서 “MONO”(모노럴) 또는 “LOCAL” * 없음 (스테레오) 중에 서 잘 들리는 쪽을 선택하여 주십시오. * 유럽, 사우디아라비아 및 중국 모델 제외

리모컨에서 작동하려면
라디오를 켜려면 RADIO ON/BAND•OFF를 1초 이상 누릅니다 (테이프가 정지 모드에 있는 동안). 주파수대를 선택하려면 라디아가 켜져 있을 때에 RADIO ON/BAND•OFF를 1초 이상 눌러 주십시오. 사전설정 방송국을 맞추거나 호출하려면, FF/+ 또는 -/REW를 누릅니다. 라디오를 끄려면 RADIO ON/BAND•OFF를 누릅니다.

라디오 방송국 사전 설정하기 II

30개 방송국-FM 20개 방송국과 AM 10개 방송국(JPn지역)에서는 16개 방송국-FM 8개 방송국과 AM 8개 방송국)을 사전 설정할 수 있습니다. * 이용 가능한 경우 “다른 나라/지역 방송국 듣기” 참조

자동으로 선국한 방송국 사전 설정하기

- RADIO ON/BAND를 눌러서 라디오 전원을 켭니다.
- RADIO ON/BAND를 반복해서 눌러서 AM 또는 FM을 선택합니다.
- ENTER를 3초 이상 누릅니다.

표시창에서 사전설정 번호 1이 점멸하고 본 제품은 낮은 주파수부터 방송국의 선국을 시작하고 방송국을 수신하면 약 5초 동안 중지됩니다.

- 현재 수신한 방송국을 사전설정하고 싶을 때에는 사전설정 번호가 점멸하고 있는 동안에 ENTER를 누릅니다. 수신한 방송국이 사전설정 번호 1에 사전설정되고 본 제품은 다음에 수신할 수 있는 방송국의 선국을 시작합니다.
- 수신 가능한 모든 방송국을 사전설정할 때까지 순서 4을 반복 조작합니다.

수신을 중지하려면

RADIO OFF를 누릅니다. 동시에 라디오가 꺼집니다.

주의점

- 방송국이 이미 기억되어 있을 때에는 상기 순서를 종료했을 때 이전의 방송국이 새로 사전설정한 방송국으로 변경됩니다.
- 방송국을 자동으로 사전설정할 수 없을 때에는 수동 조작으로 사전설정하여 주십시오.

방송국을 수동 조작으로 사전 설정하기

- RADIO ON/BAND를 눌러서 라디오 전원을 켭니다.
- RADIO ON/BAND를 반복해서 눌러서 AM 또는 FM을 선택합니다.
- ENTER를 누릅니다. 표시창에서 주파수 숫자가 점멸합니다.
- 주파수 숫자가 점멸하고 있는 동안에 TUNE/PRESET + 또는 -를 사용해서 기억시켜 놓고 싶은 방송국에 맞춘 후 ENTER를 누릅니다.

표시창에서 사전설정 번호가 점멸합니다.

- 사전설정 번호가 점멸하고 있는 동안 TUNE/PRESET + 또는 -를 사용해서 원하는 사전설정 번호를 선택한 후 ENTER를 누릅니다.

주의점

- 표시가 점멸하고 있는 동안에 순서 4 또는 순서 5를 종료하지 못했을 때에는 순서 3부터 다시 조작하여 주십시오.
- 방송국이 이미 기억되어 있을 때에는 이전 방송국이 새 방송국으로 변경됩니다.

사전설정한 라디오 방송국 듣기

- RADIO ON/BAND를 눌러서 라디오 전원을 켭니다.
- RADIO ON/BAND를 반복해서 눌러서 AM 또는 FM을 선택합니다.
- MENU를 반복해서 눌러서 표시창의 커서를 TUNE MODE로 설정합니다. 다음에 SET을 눌러서 “PRESET”를 표시합니다.
- TUNE/PRESET + 또는 -를 누릅니다.

기억시킨 방송국을 취소하려면

- 상기 순서 4의 조작에 따라 취소하고 싶은 사전설정 번호를 선택한 후 ENTER를 누릅니다. 표시창에서 주파수 숫자가 점멸합니다.
- TUNE/PRESET + 또는 -를 누르고 있습니다. 주파수 숫자가 커져거나 작아지기 시작합니다. “---”가 표시될 때까지 버튼을 눌러 주십시오.
- “---”가 점멸하고 있는 동안 ENTER를 누릅니다. 표시창에서 사전설정 번호가 점멸합니다.
- 기억시킨 방송국을 취소하려면 ENTER를 누릅니다.

사전설정한 라디오 방송국 선국하기 — DAPS(Digital Auto Preset Scanning)

- RADIO ON/BAND를 눌러서 라디오 전원을 켭니다.
- RADIO ON/BAND를 반복해서 눌러서 AM 또는 FM을 선택합니다.
- RADIO ON/BAND를 2초 이상 누릅니다. 선택한 밴드의 사전설정 방송국이 각각 약 5초 동안 재생됩니다. (DAPS 동안 표시창의 표시가 점멸합니다.)
- 원하는 사전설정 방송국을 재생하고 있는 동안 RADIO ON/BAND를 다시 한 번 눌러서 방송국을 선택합니다.

주의점

- 기억시킨 방송국이 없을 때에는 DAPS 기능은 작동하지 않습니다.
- 순서 3에서 작동한 DAPS 기능은 순서 4에서 방송국을 선택할 때까지 작동합니다.

다른 나라/지역 방송국 듣기(유럽, 사우디아라비아 및 중국 모델 제외)

- RADIO ON/BAND를 눌러 라디오를 켭니다.
- ENTER를 누릅니다. 주파수 숫자가 표시화면에서 깜박입니다.
- “Eur” 또는 “USA”, “JPn”이 점멸할 때까지 RADIO ON/BAND를 누르고 있습니다.
- RADIO ON/BAND를 반복해서 눌러서 “Eur”이나 “USA” 또는 “JPn”을 선택하고 ENTER를 누릅니다.
- “라디오 듣기” 및 “라디오 방송국 사전설정하기” 절차를 따라 필요에 따라 방송국을 맞추고 저장합니다.

지역 표시 및 주파수 범위			
지역*	주파수 범위 FM(MHz)	AM(kHz)	
Eur	87.5 ~ 108	531 ~ 1 602	
USA	87.5 ~ 108	530 ~ 1 710	
JPn	76.0 ~ 90.0	531 ~ 1 710	

* Eur : 유럽 및 기타 국가/지역
USA : 미국, 캐나다, 중미 및 남미
JPn : 일본

리모컨의 IC 메모리 사용하기 I

부속된 언어 학습 리모컨에는 IC 메모리 기능이 탑재되어 있습니다. 그 최대 메모리 용량은 테이프나 라디오에서 IC 메모리 녹음용으로 6분, 테이프의 프레이즈 반복용으로 1분, 보이스 녹음용으로 1분의 합계 480초(8분)입니다.

주의점
리모컨의 IC 메모리 기능을 사용할 때에는 본체의 HOLD 스위치를 화살표 방향으로 밀어서 컨트롤 스위치류를 잠금 주십시오. 이것은 본체의 버튼을 실수로 눌러서 다른 기능이 작동하는 것을 방지하기 위해서입니다.

IC 메모리에 테이프 또는 라디오 녹음하기

IC 메모리에 테이프 또는 라디오의 사운드를 녹음할 수 있습니다. 녹음한 사운드는 녹음할 때마다 IC 메모리에 만들어지는 파일에 저장됩니다. 최대 6분간(또는 최대 30개 파일) 녹음할 수 있습니다.

- 테이프 또는 라디오 재생을 시작합니다.
- 본체의 VOL 컨트롤을 6정도로 설정합니다.

- COMPARE/STORE를 눌러서 녹음을 시작합니다. OPR 표시등이 IC 메모리의 남은 용량을 다음과 같이 나타냅니다:
적색 점등: 1분 초과
매초 점멸: 1분 이하
0.5초마다 점멸: 30초 이하
0.2초마다 4번 점멸하고 비프음이 들림: 용량 가득
- 조그 레버를 눌러서 녹음을 정지합니다.
- “Eur” 또는 “USA”, “JPn”이 점멸할 때까지 RADIO ON/BAND를 누르고 있습니다.
- RADIO ON/BAND를 반복해서 눌러서 “Eur”이나 “USA” 또는 “JPn”을 선택하고 ENTER를 누릅니다.
- “라디오 듣기” 및 “라디오 방송국 사전설정하기” 절차를 따라 필요에 따라 방송국을 맞추고 저장합니다.

주의점
녹음 기능에서는 COMPARE/STORE를 실수로 눌러도 본체 기능과 관계없이 IC 메모리에 녹음됩니다.

IC 메모리에 저장한 파일 재생하기

- MODE 스위치를 IC MEMORY로 립니다.
- 조그 레버를 누릅니다. 저장한 마지막 파일 또는 마지막에 정지한 파일이 재생됩니다.

재생 중에는 OPR 표시등이 녹색으로 점등됩니다. 저장한 마지막 파일이 재생된 후 재생은 자동 정지됩니다.

마지막 파일 앞에서 재생을 중지하려면
조그 레버를 다시 한 번 누릅니다. 다음에 조그 레버를 누르면 정지한 파일의 처음부터 재생이 시작됩니다.

그 밖의 조작	조그 레버의 조작
다음/이후 몇 개 파일로 스킵	FF/+ 방향으로 한 번 또는 반복해서 움직인다. 마지막 파일에서 조그 레버를 FF/+ 방향으로 움직이면 비프음이 2번 울리고 가장 오래된 파일의 처음부터 재생이 시작된다.
현재/이전 파일의 첫부분검색	-/REW 방향으로 한 번 (재생 중인 파일의 첫부분검색) 또는 반복해서 (이전 파일의 첫부분검색) 움직인다. 가장 오래된 파일에서 조그 레버를 -/REW 방향으로 움직이면 건 비프음이 1번 울리고 가장 오래된 파일의 처음부터 재생이 시작된다.

목적	조그 레버의 조작
CUE	재생 중에 FF/+ 방향으로 움직인 채 있다. 마지막 파일에서 조그 레버를 FF/+ 방향으로 움직이면 비프음이 1번 울리고 재생이 정지된다.
REVIEW	재생 중에 -/REW 방향으로 움직인 채 있다. 가장 오래된 파일에서 조그 레버를 -/REW 방향으로 움직인 채 있으면 건 비프음이 1번 울리고 가장 오래된 파일의 처음부터 재생이 시작된다.

IC 메모리의 모든 파일 소거하기

SET와 REPEAT를 동시에 누르고 (ALL ERASE) 약쪽 버튼을 5초 동안 누르고 있습니다. IC 메모리의 파일이 모두 소거되고 비프음이 들립니다.

- MODE 스위치를 IC MEMORY로 립니다.
- 조그 레버를 누릅니다.

어학 학습 반복 기능 사용하기 I

주의점
언어 학습 반복 기능을 사용할 때에는 본체의 HOLD 스위치를 화살표 방향으로 밀어서 컨트롤 스위치류를 잠금 주십시오. 이것은 본체의 버튼을 실수로 눌러서 다른 기능이 작동하는 것을 방지하기 위해서입니다.

원하는 부분을 반복해서 듣기(프레이즈 반복)

테이프 또는 IC 메모리에 저장된 파일 중에서 특정 프레이즈만 반복해서 듣고 싶을 때에는 그 프레이즈의 시작 위치(A)와 종료 위치(B)를 지정하여 주십시오.

IC 메모리의 원하는 부분을 설정하려면(프레이즈 반복 설정)
1 MODE 스위치를 TAPE/RADIO 또는 IC MEMORY로 립니다.
2 녹음된 테이프의 사운드 또는 IC 메모리에 저장한 파일을 재생합니다.
3 재생 중에 SET을 눌러서 시작 위치(A)를 지정합니다. OPR 표시등이 오렌지색으로 점등됩니다. OPR 표시등은 남은 시간을 다음과 같이 나타냅니다:
오렌지색 점등: 10초 초과
매초 점멸: 10초 이하
0.5초마다 점멸: 5초 이하
녹음한 내용의 음절을 높이거나 싶을 때에는 순서 3 후에 순서 2를 반복 조작하여 주십시오.
3 REPEAT를 누릅니다. 녹음한 목소리와 사전 설정한 프레이즈가 번갈아 반복 재생됩니다. 재생 중에는 OPR 표시등이 녹색으로 점멸됩니다. 재생 중에는 테이프가 일시정지 모드로 됩니다.

반복 & 비교 기능을 중지하려면
조그 레버를 누릅니다. 사전 설정한 프레이즈와 녹음한 자신의 목소리가 소거되고 테이프 또는 IC 메모리 재생이 정지된 위치부터 시작됩니다(리튬 기능).

반복 & 비교 기능을 중지하려면
조그 레버를 누릅니다. 사전 설정한 프레이즈와 녹음한 자신의 목소리가 소거되고 테이프 또는 IC 메모리 재생이 정지된 위치부터 시작됩니다(리튬 기능).

사용상의 주의

충전식 배터리와 충전기에 대하여

- 부속된 충전 스탠드는 본 제품에서만 사용할 수 있습니다. 본 스탠드에서 그 밖의 모델을 충전할 수 없습니다.
- 충전식 배터리가 충전된 후에는 가능한 빨리 콘센트에서 AC 충전 어댑터를 뽑니다. 과충전은 충전식 배터리를 손상시킬 수 있습니다.
- 충전 스탠드 및 충전식 배터리는 충전하는 동안 뜨거워질 수 있으나, 이것은 고장이 아닙니다.
- 충전식 배터리에서 필름을 벗어내지 마십시오.
- 부속된 충전식 배터리를 충전할 때에는 반드시 부속된 충전 스탠드를 사용하여 주십시오.
- 배터리가 단락될 수도 있습니다. 휴대 시에는 부속된 휴대용 케이스를 사용하십시오. 케이스를 사용하지 않는 경우, 주머니에 열쇠 고리와 같은 다른 금속성 물체와 함께 가지고 다니지 마십시오.
- 충전식 배터리가 새 것보다 오래됐던 사용하지 않는 경우, 그것을 여러 번 사용할 때까지는 완전히 충전되지 않을 수 있습니다.

손질법에 대하여

- 10시간 사용할 때마다 면봉과 시판용 클리닝액을 사용해서 테이프 헤드 및 테이프 주행을 클리닝하여 주십시오.
- 본체 표면이 청결할 때에는 물로 살짝 적신 부드러운 천을 사용하십시오. 알코올이나 벤젠, 시너는 사용하지 마십시오.
- 헤드폰/이어폰 및 리모컨을 떨어뜨리는 정지적으로 청소하여 주십시오.
- 배터리 케이스(단락 및 바깥쪽 양쪽 모두) 및 단자는 그림과 같이 면봉이나 부드러운 천을 사용하여 정기적으로 청소하여 주십시오. ☒

전지에 대하여

- 건전지를 충전하지 마십시오.
- 건전지가 충전식 배터리를 충전이나 다른 금속성 물체와 함께 가지고 다니지 마십시오. 전지의 양극 및 음극 단자에 금속 물체가 우연히 닿게 되면 열이 발생할 수 있습니다.
- 오랫동안 워크맨을 사용하지 않는 경우, 전지 누락 및 이에 따른 부식으로 인한 손상을 피하려면 배터리를 빼도록 하십시오.

AC 전원 어댑터에 대하여

- 만드시 부속된 AC 전원 어댑터(충전 스탠드의 경우)와 원형용 AC 전원 어댑터(배터리 케이스의 경우)를 사용하여 주십시오. 그 밖의 AC 전원 어댑터는 사용하지 마십시오.



- AC 전원 어댑터는 사용하기 편리한 위치의 AC 콘센트에 연결하십시오. AC 전원 어댑터에 이상이 생겼을 때에는 AC 콘센트에서 즉시 빼 주십시오.
- AC 전원 어댑터는 젖은 손으로 만지지 마십시오.

취급에 대하여

- 본기를 원원과 가까운 곳이나 직사광선, 과도한 진동나 모래, 습기, 비, 물리적 충격의 영향을 받지 않거나 광원이 떨어진 자판과 같은 곳에 두지 마십시오.
- 90분을 초과하는 테이프는 사용하지 마십시오. 이 테이프는 매우 얇게 늘어나기 쉽습니다. 이것은 본 제품의 고장이나 음질 저하의 원인이 됩니다.
- 본 제품은 고온(40°C 이상) 또는 저온(0°C 이하)에서 사용하면 LCD 화면이 잘 보이지 않거나 동작 속도가 느려지는 경우가 있습니다. 실온에서는 화면표시가 정상 동작 상태로 돌아옵니다.
- 본기를 오랜 기간동안 사용하지 않은 경우, 이를 다시 사용하기 전에 재생 모드로 설정하고 몇 분간 워밍업시키십시오.

리모컨에 대하여

부속된 리모컨은 본기에만 사용하십시오.

헤드폰/이어폰에 대하여

교통 안전

헤드폰/이어폰을 자동차 운전시, 사이클을 탈 때나 어떤 종류의 차든 운전하면서 사용하지 마십시오. 교통 사고를 일으킬 수 있으며 일부 지역에서는 불법입니다. 걸이면서, 특히 횡단보도에서 음량을 높이 헤드폰/이어폰으로 듣는 것도 사고의 위험이 있습니다. 사고가 우려되는 상황에서는 극도로 조심하거나 계속해서 사용하지 않도록 해야 합니다.

청각 손상 방지

헤드폰/이어폰을 음량을 높이 사용하지 마십시오. 청각 전문가는 계속 큰 소리로 오랫동안 듣지 않도록 조언하고 있습니다. 귀에 울림 현상을 느끼게 되면, 음량을 줄이고 사용을 중지하십시오.

주위에 대한 배려

음량을 너무 크게 하지 않도록 하여 주십시오. 음량을 너무 크게 하면 주위의 소리가 들리지 않게 될 뿐만 아니라 주위 사람에게 불쾌하게 됩니다.

안전

일반 요구사항
1.5V 충전식 배터리
R6(AA 크기) 배터리 한 개
규격 (w/h/d)
약 77.1 × 108.0 × 22.5 mm 둘출 부분과 컷틀 부분은 제외
중량
약 152 g(본체만)
부속품
AC 전원 어댑터(I)
배터리 케이스(I)
스테레오 헤드폰 또는 리모컨부착 이어폰(I)
충전식 배터리(NH-14WM(A), 1.2 V, 1.350 mAh(min), Ni-MH)(I)
충전식 배터리 휴대용 케이스(I)
휴대용 파워치(I)
스테레오 마이크(I)

주요 사양

라디오 부분
주파수 범위
FM: 76.0 ~ 90.0 MHz(일본)
87.5 ~ 108 MHz(기타 국가/지역)
AM: 531 ~ 1 710 kHz(일본)
530 ~ 1 710 kHz(북미, 중미 남미)
531 ~ 1 602 kHz(기타 국가/지역)

테이프 부분
주파수 응답
재생 : 40 ~ 15 000 Hz
녹음/재생 : 100 ~ 8 000 Hz
출력
헤드폰(Ⓛ)쪽
부착 임피던스 8 ~ 300 Ω
입력
마이크(MIC) 쪽

일반 요구사항
1.5V 충전식 배터리
R6(AA 크기) 배터리 한 개
규격 (w/h/d)
약 77.1 × 108.0 × 22.5 mm 둘출 부분과 컷틀 부분은 제외
중량
약 152 g(본체만)
부속품
AC 전원 어댑터(I)
배터리 케이스(I)
스테레오 헤드폰 또는 리모컨부착 이어폰(I)
충전식 배터리(NH-14WM(A), 1.2 V, 1.350 mAh(min), Ni-MH)(I)
충전식 배터리 휴대용 케이스(I)
휴대용 파워치(I)
스테레오 마이크(I)

실제 및 사양은 사전 통보없이 변경될 수 있습니다.

문제 해결

소리가 나지 않거나 지나친 짐음이 납니다.

- 헤드폰/이어폰과 리모컨의 플러그를 깨끗이 청소합니다.

본기가 전혀 작동하지 않습니다.

- 배터리를 충전하거나 건전지를 새 것으로 교체합니다.
- HOLD가 작동하고 있습니다. HOLD를 해제하여 주십시오.

테이프가 작동되지 않습니다.

- 카드테이프를 넣습니다.

음량이 높아지지 않습니다.

- AVLS가 켜져있는 경우 그것을 끕니다.

REC를 밀면 비프 음이 나고 녹음되지 않습니다.

- 테이프의 탭이 떨어져 나간 경우 탭 구멍을 접촉 테이프도 덮습니다.
- 표시화면과 조작이 정상적으로 되지 않습니다.**
- 충전을 15초 이상 떴다가 다시 연결합니다.

라디오와 재생이 작동되나 녹음이 되지 않습니다.

- 이러한 상태는 배터리가 약해졌을 때 생길 수 있습니다. 배터리를 교체하거나 충전합니다.