

レインジャケット

Rain Jacket

Housse imperméable

防雨罩

取扱説明書/Operating Instructions/Mode d'emploi/
Bedienungsanleitung/Manual de instrucciones/
Gebruiksaanwijzing/Bruksanvisning/Istruzioni per l'uso/
Manual de instruções/Инструкция по эксплуатации/
使用説明書 / 使用说明书 / 사용설명서 / تعليمات التشغيل

LCR-FXA

© 2004 Sony Corporation Printed in Japan

日本語

LCR-FXAは、ソニーのデジタルHDビデオカメラレコーダーHDR-FX1/HVR-Z1専用のレインジャケットです。小雨の天候下で使用できます。防水型ではありません。

取り付けかた A

HVR-Z1をお使いの場合、ビデオカメラの外部マイクなどを取りはずしてください。

- 1 ビデオカメラのハンドル部分に、ハンドグリップを取り付ける。

液晶画面を見ながら撮影する場合は、「液晶カバーの使いかたC」の手順に従ったあと、以下の手順に進んでください。

- 2 レインジャケット全体をビデオカメラにかぶせる。
- 3 レンズフード部分を出し、ひもを締める。
- 4 レインファインダーのアイカップ部分を出し、ひもを締め、開口部を閉じる。

使いかた B

- 右手を入れてビデオカメラのグリップベルトを持ち、電源スイッチ・録画スタート/ストップボタン・ズームレバー、拡大ファウナスボタンなどを操作できます。
- 左手を入れて、ピント合わせやパネル部のスイッチを操作できます。また、カセットを出し入れできます。
- 三脚やショルダークラップ (VCT-FXA) を取り付けることができます。
- バッテリーの取り付けや交換ができます。
- レインジャケットを装着した状態で、ビデオカメラを持ち運ぶことができます。

| | |
|--------------|---|
| お問い合わせ窓口のご案内 | <p>■テクニカルインフォメーションセンター ご使用上の不明な点や技術的なご質問のご相談窓口です。</p> <p>●ナビダイヤル ☎0570-00-0066 (全国どこからでも市内通話料をご利用いただけます)</p> <p>●携帯電話・PHSでのご利用は... 0466-38-0253 (ナビダイヤルが使用できない場合はこちらをご利用ください)</p> <p>受付時間:月～金曜日 午前9時～午後8時 土、日曜日、祝日 午前9時～午後5時</p> <p>お電話される際に、本機の型名 (LCR-FXA) をお知らせください。より迅速な対応が可能になります。</p> |
|--------------|---|

ソニー株式会社 〒108-0075 東京都港区港南1-7-1

液晶カバーの使いかた C

- 1 ビデオカメラの液晶パネルを180°開く。
- 2 面ファスナー①をはずしておく。
- 3 液晶カバーのポケットに液晶パネルを通しながらレインジャケットを装着する。装着後、液晶パネルの角度は調整できます。
- 4 液晶画面を上に向けて使用することもできます。

液晶カバーを装着した状態で、ビデオカメラ上部のパネル部のスイッチや、録画スタート/ストップボタン、ホルドレバー、ハンドルズームレバーなどを操作できます。

ご注意

- 液晶カバーの上から操作ボタンを押すときは、充分ご注意ください。強く押ししたり、鋭利なもので押ししたりすると、破損の原因となります。
- 液晶パネルを液晶カバーのポケットに差し込んだ状態で、液晶パネルをビデオカメラの上部に戻さないでください。

使用上のご注意

- HVR-Z1の外部マイクを取り付けた状態では、ご使用できません。
- レインジャケットを装着した状態でビデオカメラを持ち運ぶときは、落下しないように充分ご注意ください。
- レインジャケットを装着すると、ビデオカメラのテープ走行音や小雨などがレインジャケットにあたる音が録音されることがあります。
- 直射日光のあたる場所や閉めきった自動車内、熱器具などの近くに放置しないでください。レインジャケットの変形・変色の原因となります。
- ビデオカメラ内部に結露が生じたときは、ただちにレインジャケットを取りはずし、カセットを取り出してください。カセット入れを開けたまま、電源を切り、結露が取れるまで放置してください。詳しくは、お使いのビデオカメラの取扱説明書をご覧ください。
- ご使用にならないときは、レインジャケットをビデオカメラから取りはずしてください。
- 防寒・防塵・防湿の効果はありません。
- 耐燃性・耐火性はありません。

同梱物：レインジャケット (1)、ハンドグリップ (1)、印刷物一式

仕様および外観は、改良のため予告なく変更することがありますが、ご了承ください。

Deutsch

Die Regenschutzhülle LCR-FXA ist speziell für die digitale HD-Videokamera HDR-FX1/HVR-Z1 von Sony bestimmt. Die Regenschutzhülle ist nicht wasserdicht und darf daher nur bei leichtem Regen eingesetzt werden.

Anbringen der Regenschutzhülle A

Wenn Sie die Regenschutzhülle an der HVR-Z1 anbringen möchten, müssen Sie das externe Mikrofon und anderes Zubehör abnehmen.

- 1 Bringen Sie den Handgriff am Griff des Camcorders an.

Wenn Sie mit dem LCD-Bildschirm aufnehmen, schlagen Sie zunächst unter „Verwenden der LCD-Abdeckung C“ nach und führen dann die folgenden Schritte aus.

- 2 Bringen Sie die Regenschutzhülle am Camcorder an.
- 3 Führen Sie die Gegenlichtblende durch die Öffnung und ziehen Sie die Zugschnur zu.
- 4 Führen Sie die Augenmuschel durch die Öffnung. Ziehen Sie die Zugschnur zu, um die Öffnung zu schließen, und schließen Sie die Verschlussklappe.

Verwenden der Regenschutzhülle B

- Zum Betätigen des Schalters POWER, der Taste REC START/STOP, des Zoomhebels und der Taste EXPANDED FOCUS usw. stecken Sie die rechte Hand in die Regenschutzhülle und fassen durch das Griffband am Camcorder.
- Zum Fokussieren, zum Betätigen von Schaltern und zum Einlegen bzw. Herausnehmen von Kassetten stecken Sie die linke Hand in die Regenschutzhülle.
- Sie können ein Stativ oder eine Schultertrage (VCT-FXA) anbringen.
- Der Akku kann angebracht und ausgetauscht werden.
- Sie können den Camcorder mit angebrachter Regenschutzhülle tragen.

Verwenden der LCD-Abdeckung C

- 1 Klappen Sie den LCD-Bildschirmträger um 180° auf.
- 2 Öffnen Sie den Haftverschluss ①.
- 3 Stecken Sie den LCD-Bildschirmträger in die Tasche der LCD-Abdeckung und bringen Sie die Regenschutzhülle am Camcorder an.

Español

La funda impermeable LCR-FXA ha sido diseñada para la videocámara digital HD HDR-FX1/HVR-Z1 de Sony. Esta funda impermeable no es resistente al agua y sólo deberá utilizarse bajo lluvia ligera.

Colocación de la funda impermeable A

Cuando utilice la funda impermeable con la HVR-Z1, retire el micrófono externo y cualquier otro accesorio.

- 1 Coloque la empuñadura en el asa de la videocámara.

Cuando se utilice la pantalla de cristal líquido para grabar, consulte primero el procedimiento “Utilización de la funda de la pantalla de cristal líquido C” y, a continuación, siga estos pasos.

- 2 Coloque la funda impermeable en la videocámara.
- 3 Pase la visera del objetivo a través del orificio y apriete la cuerda.
- 4 Pase el ocular del visor a través del orificio. Apriete la cuerda para cerrar el orificio y cierre la solapa.

Utilización de la funda impermeable B

- Para acceder al selector POWER, al botón REC START/STOP, a la palanca del zoom y al botón EXPANDED FOCUS, etc., coloque la mano derecha dentro de la funda impermeable y dentro de la correa de la empuñadura de la videocámara.
- Para enfocar, acceda a los selectores del panel, inserte o extraiga un videocasete y coloque la mano izquierda dentro de la funda impermeable.
- Puede colocarse un trípode o una bandolera (VCT-FXA).
- Puede colocarse o cambiarse la batería.
- La videocámara puede transportarse con la funda impermeable colocada.

Utilización de la funda de la pantalla de cristal líquido C

- 1 Abra el panel de cristal líquido de la videocámara 180°.
- 2 Abra el gancho y el pasador de enganche ①.
- 3 Inserte el panel de cristal líquido dentro del bolsillo de la funda de la pantalla de cristal líquido y coloque la funda impermeable en la videocámara.

Nederlands

De LCR-FXA is een regenhoes voor de digitale HD-videocamera HDR-FX1/HVR-Z1 van Sony. Deze regenhoes is niet waterdicht. Gebruik de hoes uitsluitend bij lichte regenval.

De regenhoes aanbrengen A

Als u de regenhoes met de HVR-Z1 gebruikt, verwijdert u de externe microfoon en de overige accessoires.

- 1 Plaats de handgreep in het gedeelte voor de handgreep van de camcorder.

Als u opneemt met het LCD-scherm, gaat u eerst naar de procedure "De LCD-hoes gebruiken C" en voert u vervolgens deze procedure uit.

- 2 Plaats de regenhoes over de camcorder.
- 3 Steek de lenoskop door de opening en trek het sluitkoord strak aan.
- 4 Steek de oogdp van de beeldzoeker door de opening. Trek het sluitkoord aan om de opening te sluiten en sluit de flap.

Bediening van de camcorder in de regenhoes B

- Voor het bedienen van de POWER schakelaar, REC START/STOP toets, zoomknoop en de EXPANDED FOCUS toets, enzovoort steekt u de rechterhand in de regenhoes en plaats u uw hand in de handgreep van de camcorder.
- Steek uw linkerhand in de regenhoes als u wilt scherpstellen, de schakelaars op het paneel wilt gebruiken en cassettes wilt plaatsen/verwijderen.
- U kunt een statief of schouderband (VCT-FXA) bevestigen.
- De accu kan worden bevestigd of worden vervangen.
- U kunt de camcorder in de regenhoes vervoeren.

De LCD-hoes gebruiken C

- 1 Open het LCD-scherm van de camcorder 180°.
- 2 Open de sluiting ①.
- 3 Schuif het LCD-scherm in het vak van de LCD-hoes en bevestig de regenhoes op de camcorder.

Sie können den Winkel des LCD-Bildschirmträgers einstellen, nachdem Sie die Regenschutzhülle am Camcorder angebracht haben.

4 Sie können den LCD-Bildschirmträger mit nach oben weisendem LCD-Bildschirm verwenden.

Bei angebrachter LCD-Abdeckung können Sie die Taste REC START/STOP, die Taste HOLD, den Griffoomhebel sowie weitere Schalter an der Oberseite des Camcorders verwenden.

Hinweise

- Drücken Sie nicht mit zu viel Kraft auf die Tasten unter der LCD-Abdeckung und drücken Sie nicht mit einem spitzen Gegenstand darauf. Andernfalls kann die Regenschutzhülle beschädigt werden.
- Schließen Sie nicht den LCD-Bildschirmträger, wenn Sie diesen in die Tasche der LCD-Abdeckung gesteckt haben.

Hinweise zur Verwendung

- Sie können die Regenschutzhülle nicht anbringen, wenn ein externes Mikrofon an der HVR-Z1 angebracht ist.
- Lassen Sie den Camcorder nicht fallen, wenn Sie ihn mit angebrachter Regenschutzhülle tragen.
- Bei angebrachter Regenschutzhülle werden möglicherweise Bandtransport- bzw. Regengeräusche mit aufgezeichnet.
- Lassen Sie die Regenschutzhülle nicht in direktem Sonnenlicht, in geschlossenen Fahrzeugen oder in der Nähe von Heizkörpern liegen. Andernfalls kann sich die Regenschutzhülle verformen bzw. verfärben.
- Wenn sich im Camcorder Feuchtigkeit niedergeschlagen hat, müssen Sie sofort die Regenschutzhülle ab- und die Kasette herausnehmen. Lassen Sie den ausgeschalteten Camcorder mit geöffnetem Kassettenfach stehen, bis die Feuchtigkeit verdunstet ist. Näheres dazu schlagen Sie in der Bedienungsanleitung zum Camcorder nach.
- Nehmen Sie die Regenschutzhülle vom Camcorder ab, wenn Sie den Camcorder nicht benutzen.
- Die Regenschutzhülle ist nicht staubdicht und schützt nicht vor Kälte oder Feuchtigkeit.
- Die Regenschutzhülle ist nicht feuer- bzw. hitzebeständig.

Mitgeliefertes Zubehör: Regenschutzhülle (1), Handgriff (1), Anleitungen

Design und technische Daten können ohne vorherige Ankündigung geändert werden.

Puede ajustarse el ángulo del panel de cristal líquido una vez colocada la funda impermeable en la videocámara.

4 Puede utilizarse la pantalla de cristal líquido mirando hacia arriba.

Puede acceder al botón REC START/STOP, la palanca HOLD, la palanca del zoom del asa, etc. y a otros selectores del panel superior de la videocámara con la funda de la pantalla de cristal líquido colocada.

Notas

- No aplique excesiva fuerza al pulsar los botones bajo la funda de la pantalla de cristal líquido ni los pulse con un objeto de punta afilada, ya que podría dañar la funda impermeable.
- No cierre el panel de cristal líquido mientras esté insertado en el bolsillo de la funda de la pantalla de cristal líquido.

Notas sobre el uso

- La funda impermeable no puede utilizarse cuando está conectado el micrófono externo HVR-Z1.
- Procure no dejar caer la videocámara cuando la transporte con la funda impermeable colocada.
- Es posible que se grabe el sonido de desplazamiento de la cinta o del choque de la lluvia contra la funda impermeable cuando utilice la videocámara con la funda impermeable.
- No deje la funda impermeable en un lugar expuesto a la luz solar directa ni en automóviles con las puertas cerradas o cerca de un calefactor. La funda impermeable podría deformarse o perder el color.
- Si se produce condensación de humedad en el interior de la videocámara, quite inmediatamente la funda impermeable y el videocasete. Deje la videocámara con el compartimento del videocasete abierto y la alimentación apagada hasta que se seque el interior. Para obtener más información, consulte el manual de instrucciones de la videocámara.
- Cuando no vaya a utilizar la videocámara, asegúrese de quitarle la funda impermeable.
- La funda impermeable no es resistente al frío, al polvo, ni a la humedad.
- La funda impermeable no es resistente al calor ni al fuego.

Elementos incluidos: Funda impermeable (1), Empuñadura (1), Juego de documentación impresa

El diseño y las especificaciones están sujetos a cambio sin previo aviso.

English

The LCR-FXA is a rain jacket designed for the Sony digital HD video camera recorder HDR-FX1/HVR-Z1. This rain jacket is not waterproof and should only be used in light rain.

Attaching the rain jacket A

When using the rain jacket with the HVR-Z1, remove the external microphone and other accessories.

- 1 Attach the hand grip to the handle part of the camcorder.

When using the LCD screen for recording, see the procedure “Using the LCD cover C” first, then follow these steps.

- 2 Attach the rain jacket to the camcorder.
- 3 Pass the lens hood through the opening and tighten the drawstring.
- 4 Pass the viewfinder eyecup through the opening. Tighten the drawstring to close the opening and close the flap.

Using the rain jacket B

- To access the POWER switch, REC START/STOP button, zoom lever and EXPANDED FOCUS button, etc., put the right hand inside the rain jacket and place it inside the grip belt of the camcorder.
- To focus, access panel switches and insert/remove cassettes, put the left hand inside the rain jacket.
- A tripod or shoulder brace (VCT-FXA) can be attached.
- The battery pack can be attached or changed.
- You can carry the camcorder with the rain jacket attached.

Using the LCD cover C

- 1 Open the camcorder LCD panel 180°.
- 2 Open the hook and loop fastener ①.
- 3 Insert the LCD panel into the pocket of the LCD cover and attach the rain jacket to the camcorder.

You can adjust the angle of the LCD panel after attaching the rain jacket to the camcorder.

4 you can use the LCD screen facing up.

You can access the REC START/STOP button · HOLD lever, handle zoom lever, etc. and other switches on the camcorder top panel when the LCD cover is attached.

Notes

- Do not exert undue force when pressing the buttons beneath the LCD cover or press them with a sharp pointed object as this may damage the rain jacket.
- Do not close the LCD panel while the LCD panel is inserted in the pocket of the LCD cover.

Notes on use

- You cannot use the rain jacket when the HVR-Z1 external microphone is attached.
- Be careful not to drop the camcorder when carrying the camcorder with the rain jacket attached.
- The sound of tape travel or rain striking the rain jacket may be recorded when the rain jacket is attached.
- Do not leave the rain jacket in direct sunlight, in closed car or near a heater. Doing so may deform or discolor the rain jacket.
- If condensation occurs inside the camcorder, immediately remove the rain jacket and the cassette. Leave the camcorder with the cassette compartment open and the power off until the inside dries out. For details, refer to the operating instructions of the camcorder.
- Remove the rain jacket from the camcorder when the camcorder is not in use.
- The rain jacket is not cold-proof, dust-proof or moisture-proof.
- The rain jacket is not fire or heat resistant.

Included items: Rain jacket (1), Hand grip (1), Set of printed documentation

Design and specifications are subject to change without notice.

Français

La housse de protection contre la pluie LCR-FXA est conçue pour être utilisée avec le caméscope numérique haute définition HDR-FX1/HVR-Z1 Sony. Cette housse de protection n'est pas étanche. Utilisez-la seulement sous une pluie légère.

Fixation de la housse de protection A

Lorsque vous utilisez la housse de protection avec l'appareil HVR-Z1, retirez le microphone externe et tout autre accessoire.

- 1 Fixez le manchon sur la poignée du caméscope.

Lorsque vous enregistrez à l'aide de l'écran LCD, reportez-vous d'abord à la procédure « Utilisation du cache LCD C », puis suivez ces instructions.

- 2 Fixez la housse de protection au caméscope.
- 3 Faites passer le pare-soleil à travers l'ouverture et serrez le cordon.
- 4 Faites passer l'ocillon du viseur à travers l'ouverture. Serrez le cordon pour obturer l'ouverture et fermez le rabat.

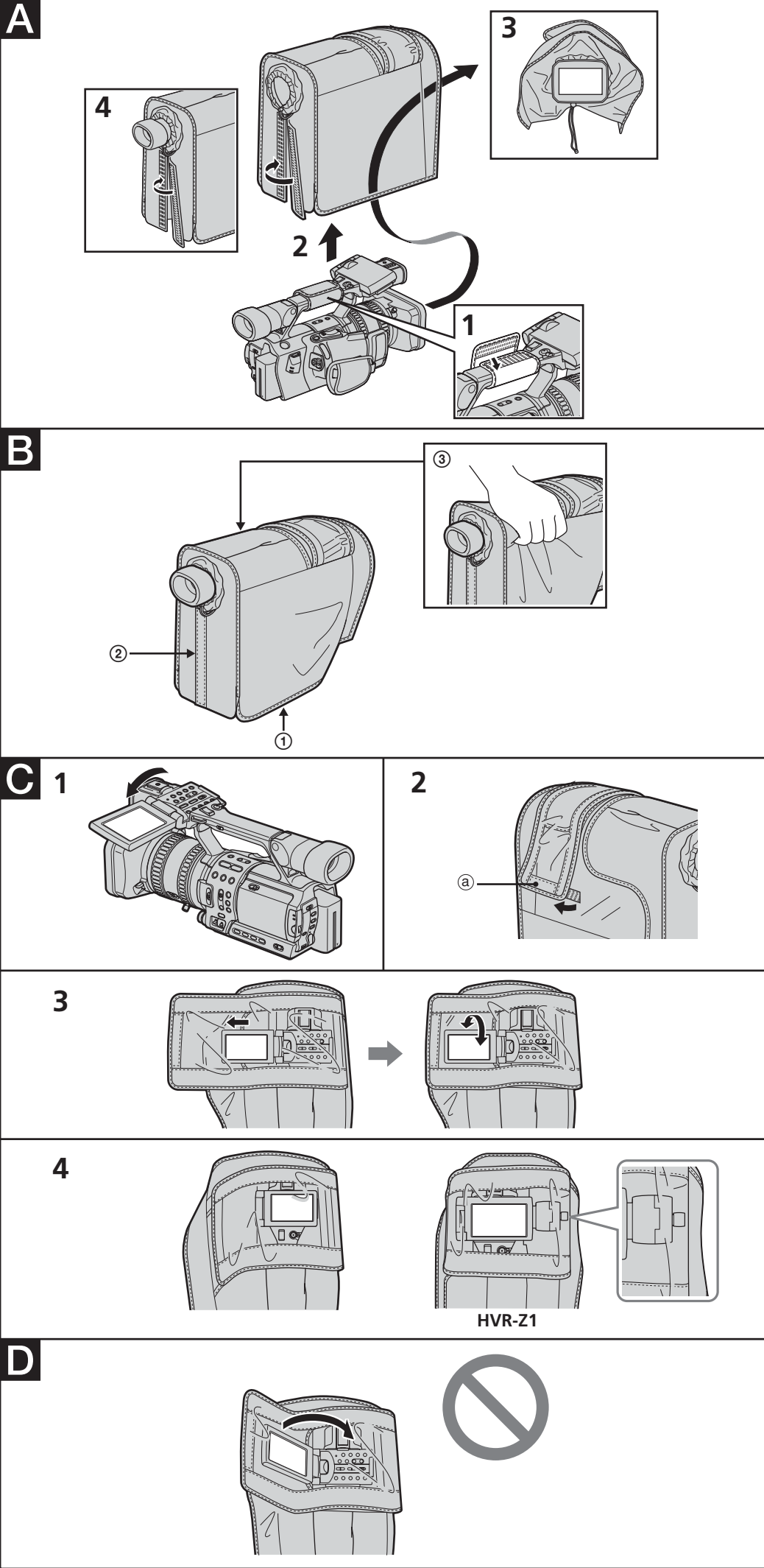
Utilisation de la housse de protection B

- Pour atteindre l'interrupteur POWER, la touche REC START/STOP, la commande de zoom, la touche EXPANDED FOCUS, etc., placez votre main droite à l'intérieur de la housse de protection et glissez-la dans la bride du caméscope.
- Pour faire la mise au point, atteindre les sélecteurs et insérer/retirer une cassette, placez votre main gauche à l'intérieur de la housse de protection.
- Vous pouvez ajouter un trépied ou une bandoulière (VCT-FXA).
- Vous pouvez aussi fixer ou changer la batterie rechargeable.
- Il est possible de transporter le caméscope dans la housse de protection.

Utilisation du cache LCD C

- 1 Déployez le panneau LCD du caméscope à 180°.
- 2 Détachez la bande auto-grippante ①.
- 3 Insérez le panneau LCD dans la poche du cache LCD et fixez la housse de protection au caméscope.

Vous pouvez régler l'angle du panneau LCD après avoir fixé la housse de protection au caméscope.



http://www.sony.net/

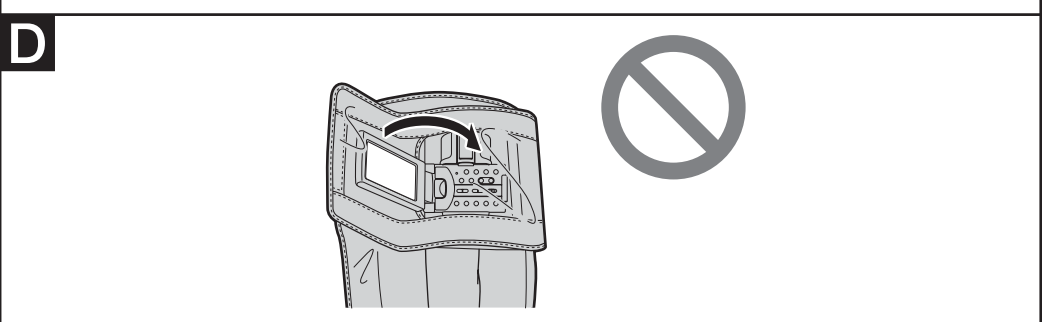
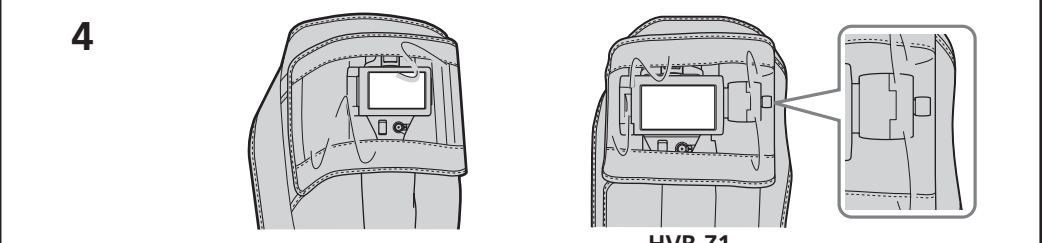
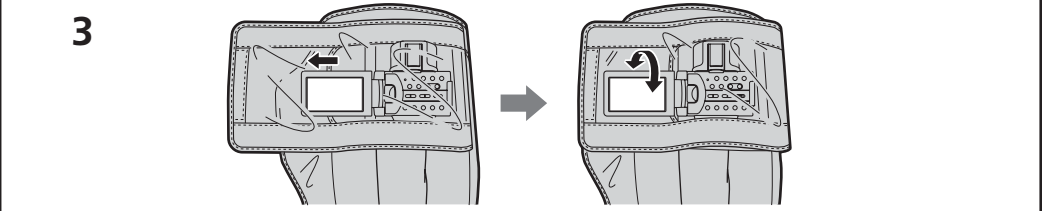
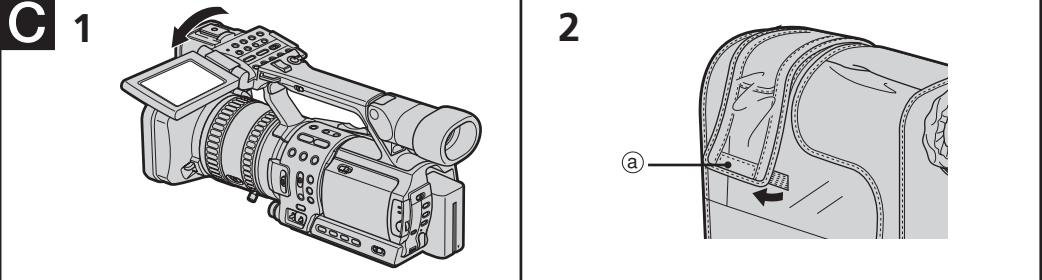
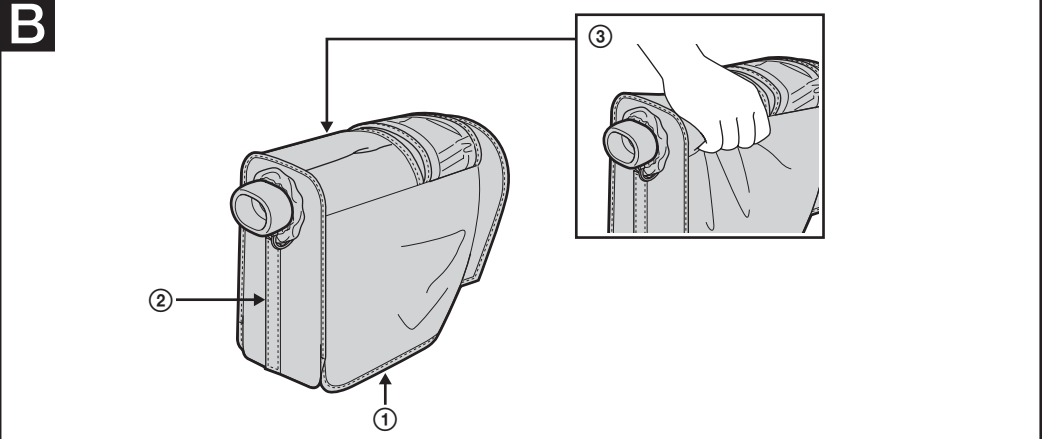
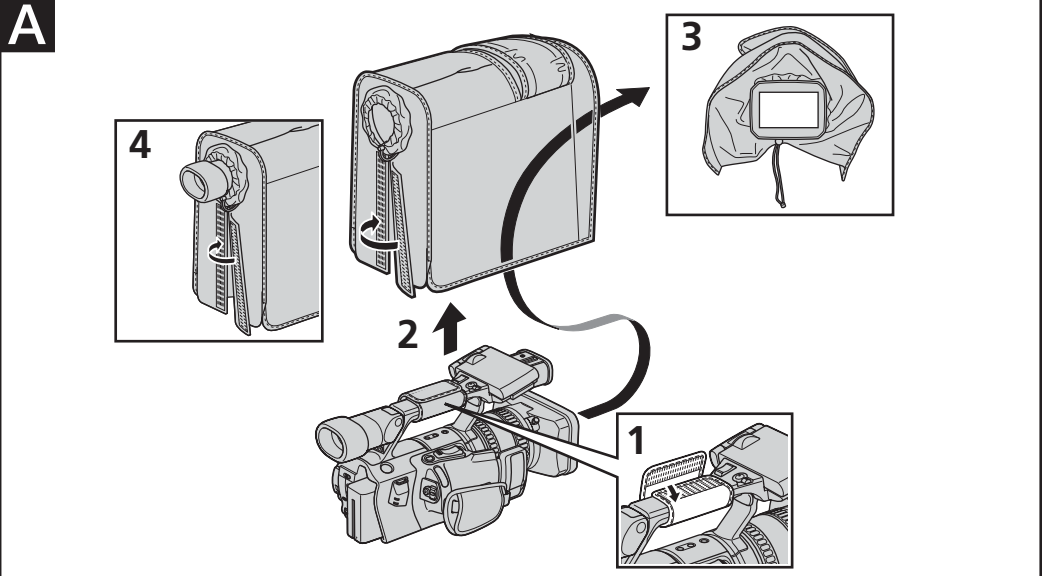
eco
info

この説明書は、古紙70%以上の再生紙と、VOC (揮発性有機化合物)ゼロ植物油型インキを使用しています。

Printed on 70% or more recycled paper using VOC (Volatile Organic Compound)-free vegetable oil based ink.

Bijsgeleverd toebehoren: Regenhoes (1), Handgreep (1), Handleiding en documentatie

Wijzigingen in ontwerp en technische gegevens voorbehouden, zonder kennisgeving.



Svenska

Regnskyddet LCR-FXA är avsett att användas med Sonys digitala HD-videokamera HDR-FX1/HVR-Z1. Det har regnskyddet är inte vattentätt och bör endast användas i lätt regn.

Fästa regnskyddet A

När du använder regnskyddet med HVR-Z1 tar du bort den externa mikrofonen och andra eventuella tillbehör.

1 Fäst handgreppet på videokamerans handtag.

Om du tänker använda LCD-skärmen vid inspelning bör du först ta del av instruktionerna under ”Använda LCD-skyddet C” och sedan utföra dessa steg.

2 Fäst regnskyddet på videokameran.

3 För motljusskyddet genom öppningen och dra åt dragbandet.

4 För ut sökarens ögonmussla genom öppningen. Slut till öppningen genom att dra åt dragbandet och stäng filken.

Använda regnskyddet B

- Du kommer åt POWER-omkopplaren, REC START/STOP-knappen, zoomspaken och EXPANDED FOCUS-knappen och andra kontroller genom att stoppa in den högra handen i regnskyddet och greppa om videokamerans handtag.
- För att ställa in fokus, komma åt kontrollerna på panelen och sätta i/ta ur kassetter stoppar du in den vänstra handen i regnskyddet.
- Du kan använda både stativ och axelrem (VCT-FXA).
- Du kan sätta dit batteriet eller byta ut det.
- Du kan bära videokameran med regnskyddet monterat.

Använda LCD-skyddet C

- Öppna videokamerans LCD-panel 180°.
- Öppna kardborreläset.
- För in LCD-panelen i fickan till LCD-skyddet och fäst sedan regnskyddet på videokameran.

La custodia parapioggia LCR-FXA è stata realizzata per le videocamere HD digitali Sony serie HDR-FX1/HVR-Z1. Poiché la custodia parapioggia non è impermeabile, utilizzarla solo in caso di pioggia leggera.

Applicazione della custodia parapioggia A

Se la custodia parapioggia viene utilizzata con il modello HVR-Z1, rimuovere il microfono esterno ed eventuali altri accessori.

1 Applicare l'impugnatura all'apposita parte della videocamera.

Se per la registrazione viene utilizzato lo schermo LCD, vedere prima la sezione "Uso della protezione per lo schermo LCD C", quindi attenersi alla seguente procedura.

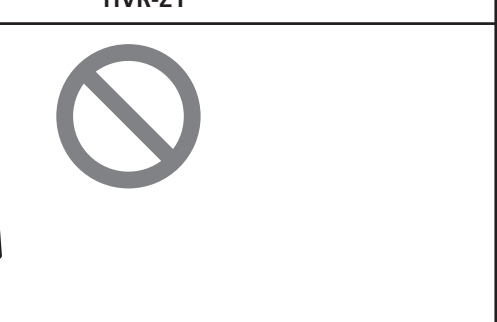
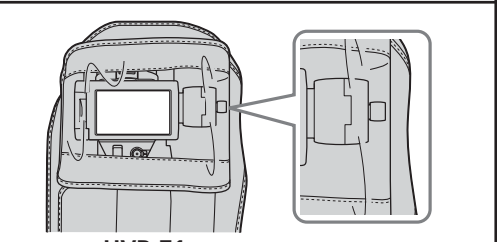
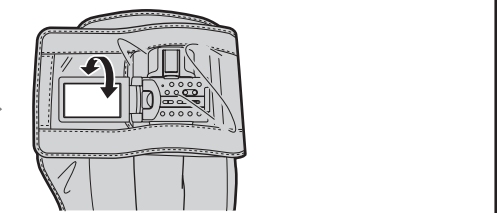
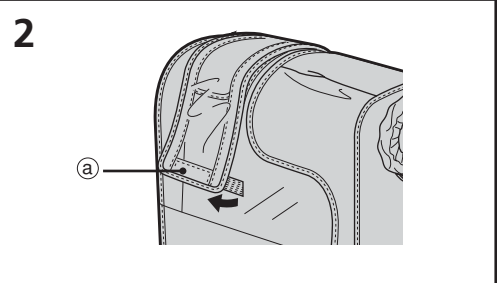
- Applicare la custodia parapioggia alla videocamera.
- Fare passare il paraluce attraverso l'apertura, quindi stringere il cordino.
- Fare passare l'oculare del mirino attraverso l'apertura. Stringere il cordino per chiudere l'apertura, quindi chiudere la parte sottostante.

Uso della custodia parapioggia B

- Per accedere all'interruttore POWER, al tasto REC START/STOP, alla leva dello zoom, al tasto EXPANDED FOCUS e così via, inserire la mano destra nella custodia parapioggia (nell'impugnatura della videocamera).
- Per mettere a fuoco, accedere agli interruttori del pannello di accesso e inserire/rimuovere le cassette, inserire la mano sinistra nella custodia parapioggia.
- È possibile applicare un treppiede o una tracolla (VCT-FXA).
- È possibile applicare o sostituire il blocco batteria.
- È possibile trasportare la videocamera una volta inserita nella custodia parapioggia.

Uso della protezione per lo schermo LCD C

- Aprire il pannello LCD della videocamera di 180°.
- Sollevare la chiusura.
- Inserire il pannello LCD nella tasca della protezione, quindi applicare la custodia parapioggia alla videocamera.



Du kan justera vinkeln på LCD-panelen sedan du har fäst regnskyddet på videokameran.

När LCD-skyddet är monterat kommer du åt REC START/STOP-knappen , HOLD-spaken, zoomningsspaken och andra kontroller på videokamerans övre panel.

Obs!

- Tryck inte för hårt när du trycker på knapparna under LCD-syddet, tryck inte heller med något föremål som är vassr eftersom det kan skada skyddet.
- Stäng inte LCD-panelen så länge den sitter i LCD-skyddsfickan.

Att observera angående användning

- Du kan inte använda regnskyddet när den externa mikrofonen till HVR-Z1 är monterad.
- Se upp så att du inte tappar videokameran när du bär den med regnskyddet monterat.
- När regnskyddet är monterat är det är möjligt att ljudet från bandtransporten eller ljudet av regn som slår mot regnskyddet kommer med på inspelningarna.
- Låt inte regnskyddet bli liggande i direkt solljus, i en bil med stängda fönster eller nära ett element. Det kan deformera eller missfärga regnskyddet.
- Om det bildas kondens inne i videokameran bör du omedelbart ta av regnskyddet och ta ur kassetten. Låt videokameran stå med kassettfacket öppet och strömmen avslagen tills insidan av kameran torkat. Mer information finns i bruksanvisningen till videokameran.
- Ta av regnskyddet när du inte använder kameran.
- Regnskyddet skyddar inte mot kyla, damm eller fukt.
- Regnskyddet är inte brand- eller värmasäkert.

Inkluderade artiklar: Regnskyddet (1), Handgrepp (1), Uppsättning (tryckt dokumentation)

Rätt till ändringar förbehålls.

Italiano

La custodia parapioggia LCR-FXA è stata realizzata per le videocamere HD digitali Sony serie HDR-FX1/HVR-Z1. Poiché la custodia parapioggia non è impermeabile, utilizzarla solo in caso di pioggia leggera.

Applicazione della custodia parapioggia A

Se la custodia parapioggia viene utilizzata con il modello HVR-Z1, rimuovere il microfono esterno ed eventuali altri accessori.

1 Applicare l'impugnatura all'apposita parte della videocamera.

Se per la registrazione viene utilizzato lo schermo LCD, vedere prima la sezione "Uso della protezione per lo schermo LCD C", quindi attenersi alla seguente procedura.

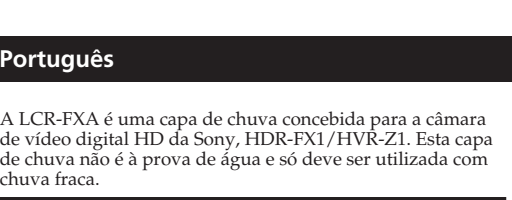
- Applicare l'impugnatura all'apposita parte della videocamera.
- Applicare la custodia parapioggia alla videocamera.
- Fare passare il paraluce attraverso l'apertura, quindi stringere il cordino.
- Fare passare l'oculare del mirino attraverso l'apertura. Stringere il cordino per chiudere l'apertura, quindi chiudere la parte sottostante.

Uso della custodia parapioggia B

- Per accedere all'interruttore POWER, al tasto REC START/STOP, alla leva dello zoom, al tasto EXPANDED FOCUS e così via, inserire la mano destra nella custodia parapioggia (nell'impugnatura della videocamera).
- Per mettere a fuoco, accedere agli interruttori del pannello di accesso e inserire/rimuovere le cassette, inserire la mano sinistra nella custodia parapioggia.
- È possibile applicare un treppiede o una tracolla (VCT-FXA).
- È possibile applicare o sostituire il blocco batteria.
- È possibile trasportare la videocamera una volta inserita nella custodia parapioggia.

Uso della protezione per lo schermo LCD C

- Aprire il pannello LCD della videocamera di 180°.
- Sollevare la chiusura.
- Inserire il pannello LCD nella tasca della protezione, quindi applicare la custodia parapioggia alla videocamera.



Colocar a capa de chuva A

Quando utilizar a capa de chuva com a HVR-Z1, desmonte o microfone externo e os outros acessórios.

1 Monte a pega para a mão na parte correspondente da câmara de vídeo.

Se desejar gravar com o ecrã LCD, consulte primeiro o procedimento "Utilizar a cobertura do LCD C" e siga os passos nele descritos.

2 Coloque a capa de chuva na câmara de vídeo.

3 Passe a tampa da objetiva pela abertura e aperte o cordão.

- Monte a peça para a mão na parte correspondente da câmara de vídeo.
- Coloque a capa de chuva na câmara de vídeo.
- Passe a tampa da objetiva pela abertura e aperte o cordão.
- Pass e a tampa do visor eletrônico pela abertura. Aperte o cordão para fechar a abertura e feche a aba.

Se desejar gravar com o ecrã LCD, consulte primeiro o procedimento "Utilizar a cobertura do LCD C" e siga os passos nele descritos.

3 Passe a tampa da objetiva pela abertura e aperte o cordão.

- Monte a peça para a mão na parte correspondente da câmara de vídeo.
- Coloque a capa de chuva na câmara de vídeo.
- Passe a tampa da objetiva pela abertura e aperte o cordão.
- Pass e a tampa do visor eletrônico pela abertura. Aperte o cordão para fechar a abertura e feche a aba.

Utilizar a capa de chuva B

- Para poder utilizar o interruptor POWER, o botão REC START/STOP, o manipulo de zoom e o botão EXPANDED FOCUS, etc., coloque a mão direita dentro da capa de chuva e enfie-a na pega para a mão da câmara de vídeo.
- Para focar, aceder aos interruptores do painel e inserir/retirar as cassetes, coloque a mão esquerda dentro da capa de chuva.
- Pode montar um tripé ou uma fita para o ombro (VCT-FXA).
- Pode montar ou substituir a bateria.
- Pode transportar a câmara de vídeo com a capa de chuva colocada.

Utilizar a cobertura do LCD C

- Abra o LCD num ângulo de 180°.
- Abra o gancho e o fecho.
- Coloque o LCD na bolsa da cobertura respectiva e coloque a capa de chuva na câmara de vídeo.

Pode ajustar o ângulo do LCD depois de colocar a capa de chuva na câmara de vídeo.

Русский

Дождевой чехол LCR-FXA выпускается применительно к цифровой HD-видеокамере-рекордеру HDR-FX1/HVR-Z1 фирмы Sony. Дождевой чехол, изготовленный не в водонепроницаемом исполнении, должен эксплуатироваться только в условиях мелкого дождика.

Прикрепление дождевого чехла A

При применении дождевого чехла вместе с видеокамерой HVR-Z1 нужно снять внешний микрофон и др. принадлежности к камере.

1 Прикрепите захватную ручку к части рукоятки видеокамеры.

В случае записи с использованием экрана ЖКД, соблюдая указания в "Использование крышки ЖКД B", затем выполняйте следующие операции:

- Прикрепите дождевой чехол к видеокамере.
- Пропустите дождевой чехол через отверстие и затяните вытяжной тросик.
- Пропустите блиндик видеоконтроля через отверстие. Затягивая вытяжной тросик, закройте отверстие и заслонку.

Использование дождевого чехла B

- Для пользования выключателем питания POWER, кнопкой пуска-останова записи REC START/STOP, рычажком трансфокции, кнопкой расширения фокуса EXPANDED FOCUS и др. органами управления, введите правую руку внутрь дождевого чехла и разместите ее внутри захватного ремешка видеокаеры.
- Для фокусировки пользуйтесь панельными переключателями и введите/снимите видеокассеты, введите левую руку внутрь дождевого чехла.
- Штатив-тренога или наплечник (VCT-FXA) может быть прикреплен.
- Батарейный блок может быть прикреплен или заменен.
- Видеокамера может переноситься с прикрепленным к ней дождевым чехлом.

Использование крышки ЖКД C

- Откройте крышку панели ЖКД видеокамеры на 180°.
- Откройте крючок и петлевую застёжку.
- Введите панель ЖКД в карман крышки ЖКД и прикрепите дождевой чехол к видеокамере.
- Угол наклона панели ЖКД можно отрегулировать и после прикрепления дождевого чехла к видеокамере.
- Экран ЖКД можно использовать для введения изображений.

Português

È possibile regolare l’angolazione del pannello LCD una volta applicata la custodia parapioggia alla videocamera.

4 È possibile utilizzare lo schermo LCD rivolto verso l’alto.

È possibile accedere al tasto REC START/STOP , alla leva HOLD, alla leva dello zoom e così via e ad altri interruttori posti nel pannello superiore della videocamera quando la protezione per lo schermo LCD è applicata.

Note

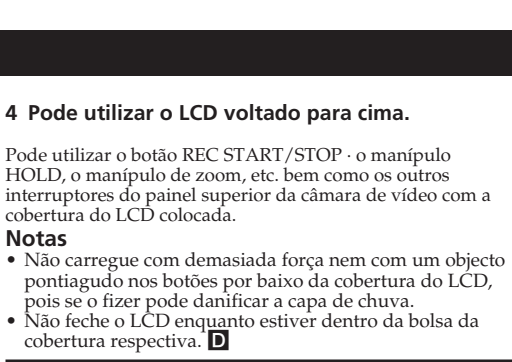
- Non esercitare eccessiva pressione sui tasti sotto la protezione per lo schermo LCD né premerli utilizzando oggetti appuntiti, onde evitare di danneggiare la custodia parapioggia.
- Non chiudere il pannello LCD se questo è inserito nella tasca della relativa protezione.

Note sull’uso

- Non è possibile utilizzare la custodia parapioggia se è applicato il microfono esterno del modello HVR-Z1.
- Prestare attenzione a non fare cadere la videocamera quando è inserita nella custodia parapioggia.
- Quando è applicata la custodia parapioggia, è possibile che venga registrato il rumore del nastro in scorrimento o della pioggia che colpisce la custodia.
- Non lasciare la custodia parapioggia alla luce solare diretta, in un’auto chiusa o in prossimità di un radiatore. Diversamente, la custodia potrebbe deformarsi o scolorirsi.
- Se all’interno della videocamera si forma della condensa, rimuovere immediatamente la custodia parapioggia e la cassetta. Lasciare la videocamera con lo scoppetto cassetta aperto e l’alimentazione disattivata finché l’interno non si è asciugato. Per ulteriori informazioni, consultare le istruzioni per l’uso della videocamera.
- Se la videocamera non viene utilizzata, rimuovere la custodia parapioggia.
- La custodia parapioggia non è termica e non protegge da polvere o umidità.
- La custodia parapioggia non è resistente al calore o al fuoco.

Accessori inclusi: Custodia parapioggia (1), Impugnatura (1), Corredo di documentazione stampata

Disegno e caratteristiche tecniche soggetti a modifiche senza preavviso.



4 Pode utilizar o LCD voltado para cima.

Pode utilizar o botão REC START/STOP , o manipulo HOLD, o manipulo de zoom, etc. bem como os outros interruptores do painel superior da câmara de vídeo com a cobertura do LCD colocada.

Notas

- Não carregue com demasiada força nem com um objecto pontiagudo nos botões por baixo da cobertura do LCD, pois se o fizer pode danificar a capa de chuva.
- Não feche o LCD enquanto estiver dentro da bolsa da cobertura respectiva.

Se desejar gravar com o ecrã LCD, consulte primeiro o procedimento "Utilizar a cobertura do LCD C" e siga os passos nele descritos.

3 Passe a tampa da objetiva pela abertura e aperte o cordão.

Se desejar gravar com o ecrã LCD, consulte primeiro o procedimento "Utilizar a cobertura do LCD C" e siga os passos nele descritos.

Utilizar a capa de chuva B

- Para poder utilizar o interruptor POWER, o botão REC START/STOP, o manipulo de zoom e o botão EXPANDED FOCUS, etc., coloque a mão direita dentro da capa de chuva e enfie-a na pega para a mão da câmara de vídeo.
- Para focar, aceder aos interruptores do painel e inserir/retirar as cassetes, coloque a mão esquerda dentro da capa de chuva.
- Pode montar um tripé ou uma fita para o ombro (VCT-FXA).
- Pode montar ou substituir a bateria.
- Pode transportar a câmara de vídeo com a capa de chuva colocada.

Utilizar a cobertura do LCD C

- Abra o LCD num ângulo de 180°.
- Abra o gancho e o fecho.
- Coloque o LCD na bolsa da cobertura respectiva e coloque a capa de chuva na câmara de vídeo.

Pode ajustar o ângulo do LCD depois de colocar a capa de chuva na câmara de vídeo.

Utilizar a cobertura do LCD C

Pode ajustar o ângulo do LCD depois de colocar a capa de chuva na câmara de vídeo.

Design e especificações sujeitos a alterações sem aviso prévio.



Без снятия крышки ЖКД можно использовать кнопку REC START/STOP , ручку удержания HOLD, рычажком ручной трансфокации и др. переключатели, расположенные на верхней панели видеокамеры.

Примечания

- Не следует приложить чрезмерные усилия при нажатии кнопки под крышкой ЖКД или нажать их острым концом какого-либо предмета, поскольку это может вызвать поломки дождевого чехла.
- Не следует закрыть панель ЖКД в том случае, когда панель ЖКД введена в карман крышки ЖКД.

Общие указания по пользованию

- Дождевой чехол не может использоваться, если внешний микрофон подключен к видеокамере HVR-Z1.
- Надо быть осторожны, чтобы не уронить видеокамеру при ее перенесении с прикрепленным к ней дождевым чехлом.
- Надо помнить, что звук перемотки видеоленты и попадания капель дождя на дождевой чехол может быть записан при съемке с прикрепленным к видеокамере дождевым чехлом.
- Не следует оставлять дождевой чехол под прямыми солнечными лучами, в закрытом салоне автомобиля и вблизи отопительного аппарата. Несоблюдение этих указания может вызвать искривление или выцветание чехла.
- В случае, если оседание влаги происходит внутри видеокамеры, надо снять дождевой чехол и кассету с видеокамеры незамедлительно.
- Оставлять видеокамеру с открытым кассетным отсеком и выключенным электропитанием до тех пор, пока не высушат внутренне пространство видеокамеры. Подробные смотрите отдельное руководство к видеокамере.
- При нахождении видеокамеры в рабочем состоянии следует снять дождевую чехол с видеокамеры.
- Надо помнить, что дождевой чехол не выполнен в морозостойком, пыленепроницаемом и влагостойком исполнении.
- Дождевой чехол также не выполнен в пожаро- и теплостойком исполнении.

Комплектность поставки:

- Дождевая куртка (1), Захватная ручка (1), Набор напечатанной документации

Конструкция и техническая характеристика чехла могут быть изменены без дополнительной информации.

Изготовитель: Сони Корпорейшн

Адрес: 1-7-1 Конан, Минато-ку,

Токио, 108-0075 Япония

Страна-производитель: Таиланд

中文（繁）

LCR-FXA 是為 HDR-FX1/HVR-Z1 Sony 數碼 HD 視訊攝影機而設計的防雨套。該防雨套不能用來防水且只能在小雨中使用。

安裝防雨套 A

在 HVR-Z1 上使用防雨套時，請卸下外接麥克風及其他附件。

- 將**手帶裝到攝影機的把手**上。
- 使用液晶顯示屏進行錄製時，請參見步驟“使用液晶顯示屏罩 C”，然後執行以下步驟。
- 將**防雨套安裝到攝影機上**。
- 將**鏡頭罩穿過開口**並**系緊拉繩**。
- 將**取景器眼杯穿過開口**。系緊拉繩以關閉開口，然後**關上袋蓋**。

使用防雨套 B

- 要使用 POWER 開關、REC START/STOP 按鈕、變焦杆和 EXPANDED FOCUS 按鈕等，請將右手伸入防雨套，並將其放進攝影機的手帶內。
- 要進行聚焦、使用面板開關以及插入 / 取出盒帶時，將左手伸入防雨套。
- 可安裝三腳架或肩撐 (VCT-FXA)。
- 可安裝或更換電池組。
- 可以將防雨套安裝在攝影機上攜帶。

使用液晶顯示屏罩 C

- 將**液晶顯示屏打開至 180°**。
- 打開掛鉤和環扣**。
- 將**液晶顯示屏裝入液晶顯示屏罩的口袋**並將**防雨套安裝到攝影機上**。

中文（簡）

LCR-FXA 是為 HDR-FX1/HVR-Z1 Sony 數碼 HD 視頻攝像機而設計的防雨套。該防雨套不能用來防水且只能在小雨中使用。

安裝防雨套 A

在 HVR-Z1 上使用防雨套時，請卸下外接麥克風及其他附件。

- 將**手帶裝到攝像機的把手**上。
- 使用液晶顯示屏進行錄制時，請參見步驟“使用液晶顯示屏罩 C”，然後執行以下步驟。
- 將**防雨套安裝到攝像機上**。
- 將**鏡頭罩穿過開口**並**系緊拉繩**。
- 將**取景器接目罩穿過開口**。系緊拉繩以關閉開口，然後**關上袋蓋**。

使用防雨套 B

- 要使用 POWER 開關、REC START/STOP 按鈕、變焦杆和 EXPANDED FOCUS 按鈕等，請將右手伸入防雨套，並將其放進攝像機的手帶內。
- 要進行聚焦、使用面板開關以及插入 / 取出盒帶時，將左手伸入防雨套。
- 可安裝三腳架或肩撐 (VCT-FXA)。
- 可安裝或更換電池組。
- 可以將防雨套安裝在攝像機上攜帶。

使用液晶顯示屏罩 C

- 將**液晶顯示屏打開至 180°**。
- 打開掛鉤和環扣**。
- 將**液晶顯示屏裝入液晶顯示屏罩的口袋**並將**防雨套安裝到攝像機上**。

한국어

LCR-FXA는 HDR-FX1/HVR-Z1용 레인제킷입니다. 본 레인제킷은 방수 제품이지니 비가 많이 내릴 때는 사용하지 않습니다.

레인제킷 장착하기 A

HVR-Z1에 레인제킷을 사용할 때에는 외장 마이크로폰 및 그 밖의 액세서리는 분리하여 주십시오.

- 핸드 그립을 캠코더의 핸들 부분에 장착합니다.**
- 활형 시 LCD 화면을 사용할 때에는 우선 "LCD 커버 사용하기 C"의 순서를 참조해서 다음의 순서에 따라 주십시오.**
- 레인제킷을 캠코더에 장착합니다.**
- 렌즈 후드는 개구부를 통해서 넣고 끈을 당겨서 조입니다.**
- 뷰파인더 아이캡을 개구부를 통해서 넣습니다. 끈을 당기고 조여서 개구부를 닫은 후 덮개를 닫습니다.**

레인제킷 사용하기 B

- POWER 스위치나 REC START/STOP 버튼, 줌 레버, EXPANDED FOCUS 버튼 등을 조작하려면 오른손을 레인제킷 속에 넣어서 캠코더의 그림 밸트 안으로 넣어 주십시오.
- 초점을 맞추려면 패널 스위치와 카세트 삽입/제거를 조작하고 왼손을 레인제킷 안에 넣어 주십시오.
- 삼각대 또는 슬라이 브레이스(VCT-FXA)를 장착할 수 있습니다.
- 배터리팩은 장착하거나 교체할 수 있습니다.
- 레인제킷을 장착한 채 캠코더를 운반할 수 있습니다.

LCD 커버 사용하기 C

- 캠코더의 LCD 패널을 180° 엽니다.**
- 벨크로 패스너 a를 엽니다.**
- LCD 패널을 LCD 커버의 포켓 안에 넣고 레인제킷을 캠코더에 장착합니다.**

캠코더를 레인제킷에 장착한 후 LCD 패널의 각도를 조절할 수 있습니다.



无水分の乾燥した砂漠に生息する。体色は茶色、黒い斑模様がある。

4 يمكنك استعمال شاشة LCD لمواجهة لأعلى.

يمكنك الغفاد أن زر به/البناف التسجيل REC START/STOP . ذراع مقبض الزوم، الخ، والمقايح الأخرى الموجودة مثبتة باستخدام أداة مدمبة حيث قد يؤدي هذا إلى اصابة غلاف LCD بأضرار.

1 قم بتركيب مقبض اليد الي قطعة اليد للكاميرا المسجلة.

عند استعمال غلاف المطر مع الموديل HVR-Z1، قم بتنزع الميكروفون الخارجي والكاماليات الأخرى.

2 قم بتركيب مقبض اليد الي قطعة اليد للكاميرا المسجلة.

عند استعمال شاشة LCD للتسجيل، راجع الخطوة «استعمال غطاء الشاشة LCD C» أولاً، ثم إتبع هذه الخطوات.

- قم بتتركيب غلاف المطر الي الكاميرا المسجلة.
- قم بتيمير غطاء العدسة عبر الفتحة وقم بشد رباط السحب.
- قم بتميرر حاضرة عين منظار الرؤية عبر الفتحة. قم بشد حبل السحب لفتح الفتحة وقم بغلق الردة.

ملاحظات حول الاستعمال

لا تستخدم قوة زائدة عند الضغط على الزر الذي أسفل غطاء أو ضغطه باستعمال أداة مدمبة حيث قد يؤدي هذا إلى اصابة غلاف المطر بأضرار.

D. LCD.

ملاحظات حول الاستعمال

لا يمكنك استعمال غلاف المطر مع وجود الميكروفون الخارجي للموديل HVR-Z1 مرتكياً.

احرص على عدم إسقاط الكاميرا المسجلة عند حمل الكاميرا المسجلة وغلاف المطر مرتكياً عليها.

قد يتم تسجيل صوت حركة الشريط أو صوت سقوط المطر على غلاف المطر وهو مرتكياً.

لا تترك غلاف المطر تحت أشعة الشمس المباشرة، داخل سيارة مغلقة أو بالقرب من مدفأة، ذلك قد يؤدي إلى تشوه أو تغيير ألوان غلاف المطر.

</