

Χαρακτηριστικά

- Μέγιστη ισχύς εξόδου 1.400 (1.100)^{*1} W (στα 2 Ω).
- Τεχνολογία κλάσης D^{*2}
- Αυτός ο ενισχυτής έχει σχεδιασθεί για χρήση μόνο με subwoofer.
- Τηλερυθμιστής έντασης.
- Μπορεί να γίνει απευθείας σύνδεση με την έξοδο ηχείων του ηχοσυστήματος του αυτοκινήτου σας, εάν αυτό δεν διαθέτει έξοδο γραμμής (Σύνδεση εισόδου υψηλής στάθμης).
- Ενσωματωμένο μεταβλητό χαμηλοπερατό φίλτρο (LPF/Low-pass filter), υποηχητικό φίλτρο (OFF/ON, 15 Hz) και κύκλωμα χαμηλών συχνοτήτων.
- Παρέχεται κύκλωμα και ένδειξη προστασίας.
- Δύο ακροδέκτες ηχείων για παράλληλες συνδέσεις subwoofer.

*1 XM-SD51X

Τεχνολογία κλάσης D
 Η τεχνολογία κλάσης D είναι μία μέθοδος μετατροπής και ενίσχυσης των μουσικών σημάτων με MOSFET σε παλμικά σήματα υψηλής ταχύτητας. Επιπλέον, παρέχει υψηλή απόδοση και χαμηλή παραγωγή θερμότητας.

Τεχνικές особенности

- Μαξимальная выходная мощность 1400 (1100)^{*1} Вт (при 2 Ом).
- Технология класса D^{*1}
- Этот усилитель мощности предназначен для использования только с низкочастотными громкоговорителями.
- Дистанционный регулятор уровня.
- Если автомобильное аудиос устройство не оборудовано линейным выходом (входным соединением высокого уровня), можно выполнить прямое подключение к его выходу для громкоговорителя.
- Встроенные настраиваемые фильтры LPF (фильтр низких частот), инфразвуковой фильтр (OFF/ON, 15 Гц) и схема усиления низких частот.
- Имеется цепь защиты и индикатор.
- Два разъема громкоговорителей для параллельного подключения низкочастотного громкоговорителя.

*1 XM-SD51X

Τεχνολογία κλάσης D
 Τεχνολογία κλάσης D - это способ преобразования и усиления музыкальных сигналов с помощью полевых МОП-транзисторов для увеличения скорости передачи импульсных сигналов.

Кроме того, для нее характерны высокая эффективность и низкое тепловыделение.

Θέση και Λειτουργία των Χειριστηρίων

- Ένδειξη PROTECTOR**
Όταν ενεργοποιηθεί PROTECTOR, η ένδειξη ανάβει σε κόκκινο χρώμα. Όταν ενεργοποιηθεί το PROTECTOR, ανατρέξτε στον Οδηγό Αντιμετώπισης Προβλημάτων.
- Περιστροφικός ρυθμιστής LEVEL (Στάθμη)**
Με αυτόν το ρυθμιστή, μπορεί να ρυθμιστεί η στάθμη εισόδου. Γυρίστε τον δεξιόστροφα όταν η στάθμη εξόδου του ηχοσυστήματος του αυτοκινήτου δείχνει χαμηλή.
- Περιστροφικός ρυθμιστής συχνότητας αποκοπής**
Ρυθμίζει τη συχνότητα αποκοπής (50 – 300 Hz) για το χαμηλοπερατό φίλτρο.
- Διακόπτης SUBSONIC FILTER (Υποηχητικό φίλτρο)**
Όταν ο διακόπτης SUBSONIC FILTER βρίσκεται στη θέση ON, το υποηχητικό φίλτρο (15 Hz) είναι ενεργό.
- Ρυθμιστής στάθμης LOW BOOST**
Γυρίστε αυτόν το ρυθμιστή για να ενισχύσετε τις συχνότητες γύρω από τα 40 Hz μέχρι το μέγιστο των 10 dB.

Расположение и функции регуляторов

- Индикатор PROTECTOR**
При включении функции PROTECTOR индикатор загорится красным. В случае включения функции PROTECTOR см. Справочник по устранению неполадок.
- Регулятор LEVEL**
С помощью этого регулятора можно настраивать уровень сигнала на входе. Поверните его по часовой стрелке, если уровень выходного сигнала автомобильного аудиос устройства будет низким.
- Регулятор граничной частоты**
Устанавливает уровень граничной частоты (50 – 300 Гц) для фильтра низких частот.
- Переключатель SUBSONIC FILTER**
Если установлен переключатель SUBSONIC FILTER в положение ON, включится инфразвуковой фильтр (15 Гц).
- Регулятор уровня LOW BOOST**
Поверните этот регулятор для усиления частот, близких к 40 Гц, до максимального уровня 10 дБ.

Τεχνικές характеристики

Система электрической цепи	Τεχνολογία κλάσης D	Усиление низких частот	0 – 10 дБ (40 Гц)
Входы	Импульсный источник питания Штекерные гнезда RCA	Требования к источнику питания	Автомобильный аккумулятор 12 В пост. тока (с отрицательным заземлением)
Выходы	Входной разъем высокого уровня Контакты громкоговорителей Зажимные гнезда для штырькового ввода	Напряжение источника питания	10,5 – 16 В
Подходящее полное сопротивление громкоговорителя	2 – 8 Ом	Потребление тока	XM-SD61X при номинальной выходной мощности: 75 А (2 Ом) Вход дистанционного управления: 2 мА XM-SD51X при номинальной выходной мощности: 55 А (2 Ом) Вход дистанционного управления: 2 мА
Максимальная выходная мощность	XM-SD61X 800 Вт (при 4 Ом), 1400 Вт (при 2 Ом) XM-SD51X 600 Вт (при 4 Ом), 1100 Вт (при 2 Ом)	Габариты	Прибл. 403 × 55 × 277 мм (ш/в/г) не включая выступающие детали и органы управления
Номинальная мощность (напряжение питания 14,4 В)	XM-SD61X 300 Вт RMS (20 – 200 Гц, общий коэффициент нелинейных искажений (THD) + N 1,0 % при 4 Ом) XM-SD51X 500 Вт RMS (20 – 200 Гц, общий коэффициент нелинейных искажений (THD) + N 1,0 % при 2 Ом)	Μαсса	Прибл. 4,6 кг, не включая принадлежности
Отношение "сигнал/шум"	76 дБΑ (1 Вт при 4 Ом)	Комплектующие принадлежности	Крепежные винты (4) Кабель входа высокого уровня (1) Защитный колпачок (1) Четырехштырьковый модульный кабель (1) Дистанционный регулятор уровня (1) Винты (2)
Диапазон воспроизводимых частот	5 – 300 Гц (±2 дБ)	Инфразвуковой фильтр	15 Гц, – 12 дБ на октаву
Коеффициент нелинейных искажений	0,06 % или ниже (при 100 Гц, 4 Ом)	Фильтр низких частот	50 – 300 Гц, –12 дБ/окт
Диапазон регулировки входного уровня	0,3 – 6,0 В (штырьковые разъемы RCA)		
	6,5 – 16 В (вход высокого уровня)		
	15 Гц, – 12 дБ на октаву		
	50 – 300 Гц, –12 дБ/окт		



- Для упаковочных прокладок не используется пенополистирол.
- Для пайки некоторых деталей используется припой, не содержащий свинца.
- Для корпусов галогенированные огнезащитные составы не используются.

Οδηγός αντιμετώπισης προβλημάτων

Ο ακόλουθος πίνακας θα σας βοηθήσει στην επίλυση των περισσότερων προβλημάτων που μπορεί να συναντήσετε με τη συσκευή. Πριν διαβάσετε τον παρακάτω πίνακα, διαβάστε τις διαδικασίες σύνδεσης κ λειτουργίας.

Πρόβλημα	Αιτία/Λύση
Ο μπλε φωτισμός δεν ανάβει.	Έχει καεί η ασφάλεια. → Αντικαταστήστε όλες τις ασφάλειες με καινούργιες. Το καλώδιο γείωσης δεν είναι καλά συνδεδεμένο. → Βιδώστε σταθερά το καλώδιο γείωσης σε ένα μεταλλικό σημείο του αυτοκινήτου. Η τάση που πηγαίνει στον ακροδέκτη τηλεχειριστήριου είναι πολύ χαμηλή. • Το συνδεδεμένο ηχοσύστημα δεν είναι ενεργοποιημένο. → Ενεργοποιήστε το ηχοσύστημα του αυτοκινήτου. • Το σύστημα χρησιμοποιεί πολλούς ενισχυτές. → Χρησιμοποιήστε ένα ρελέ. Ελέγξτε την τάση της μπαταρίας (10,5 – 16 V).

Η ένδειξη προστασίας (PROTECTOR) ανάβει σε κόκκινο χρώμα.
 Απενεργοποιήστε το διακόπτη τροφοδοσίας. Οι έξοδοι των ηχείων είναι βραχυκυκλωμένες. → Επιδιορθώστε την αιτία των βραχυκυκλωμάτων.

	Απενεργοποιήστε το διακόπτη τροφοδοσίας. Βεβαιωθείτε ότι το καλώδιο του ηχείου και το καλώδιο γείωσης είναι καλά συνδεδεμένα.
• Η συσκευή υπερθερμαίνεται.	Η συσκευή υπερθερμαίνεται υπερβολικά. • Χρησιμοποιήστε ηχεία με κατάλληλη σύνθετη αντίσταση. → 2 – 8 Ω. • Εξασφαλίστε την τοποθέτηση της συσκευής σε καλά αεριζόμενη θέση. Ενεργοποιείται η θερμική προστασία. → Μειώστε την ένταση.
• Ο ήχος διακόπτεται.	Τα καλώδια τροφοδοσίας είναι εγκατεστημένα πολύ κοντά στα καλώδια RCA. → Κρατάτε τα καλώδια τροφοδοσίας σε απόσταση από τα καλώδια RCA. Το καλώδιο γείωσης δεν είναι καλά συνδεδεμένο. → Βιδώστε σταθερά το καλώδιο γείωσης σε ένα μεταλλικό σημείο του αυτοκινήτου. Τα αρνητικά καλώδια των ηχείων έρχονται σε επαφή με το σασί του αυτοκινήτου. → Κρατήστε τα καλώδια μακριά από το σασί του αυτοκινήτου.
Ο ήχος είναι πολύ χαμηλός.	Ο περιστροφικός ρυθμιστής LEVEL δε βρίσκεται στην κατάλληλη θέση. Γυρίστε τον περιστροφικό ρυθμιστή LEVEL δεξιόστροφα. Ο τηλερυθμιστής έντασης δεν είναι κατάλληλος. Περιστρέψτε τον τηλερυθμιστή έντασης δεξιόστροφα.

Справочник по устранению неполадок

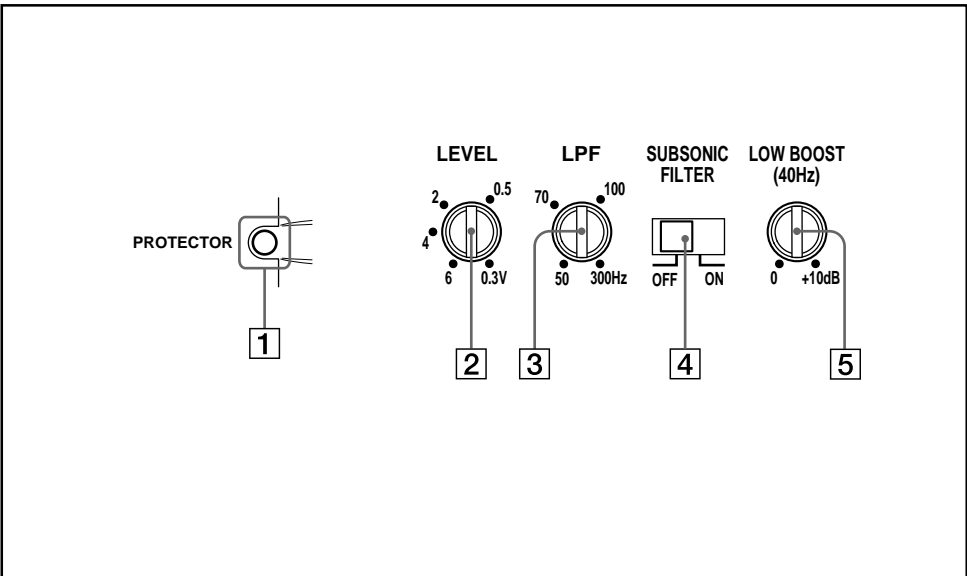
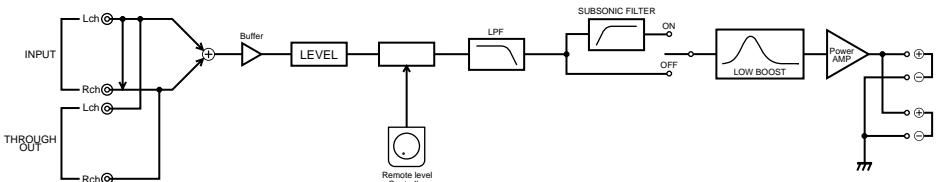
С помощью следующей таблицы можно устранить большую часть неполадок в этом устройстве.

Перед ознакомлением с нижеприведенной таблицей обратитесь к разделам по подключению и эксплуатации устройства.

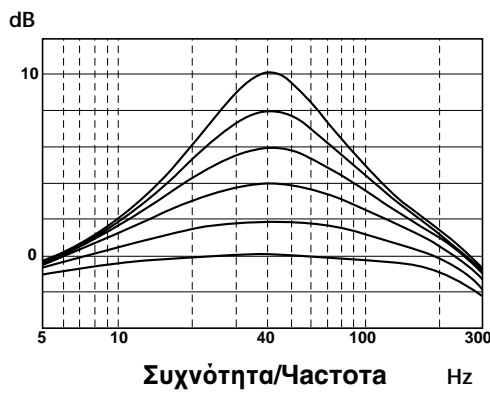
Неполадка	Причина/решение
Не загорается синий индикатор.	Перегрев предохранитель. → Замените все предохранители на новые. Слабо закреплен провод заземления. → Надежно подсоедините провод заземления к металлической части автомобиля. На гнездо удаленного управления подается очень низкое напряжение. • Подсоединенное автомобильное аудиос устройство не включено. → Включите автомобильное аудиос устройство. • В системе используется слишком много усилителей. → Используйте переключатель.
Индикатор PROTECTOR загорится красным.	Проверьте напряжение аккумулятора (10,5 – 16 В). Выключите переключатель питания. Произошло короткое замыкание в выводах громкоговорителей. → Устраните причину короткого замыкания. Выключите переключатель питания. Убедитесь, что кабель громкоговорителя и провод заземления надежно подсоединены.
• Устройство сильно перегревается.	Устройство сильно перегревается. • Используйте громкоговорители с подходящим сопротивлением. → 2 – 8 Ом.
• Звук прерывается.	Устройство следует размещать в месте с хорошей вентиляцией. Активизировано устройство термической защиты. → Уменьшите громкость.
Слышен шум генератора переменного тока.	Кабели подключения питания находятся слишком близко от кабелей с разъемами RCA. → Проложите кабели подключения питания подальше от кабелей с разъемами RCA. Слабо закреплен провод заземления. → Надежно подсоедините провод заземления к металлической части автомобиля.
	Кабели с отрицательных полюсов громкоговорителей соприкасаются с автомобильной рамой. → Проложите кабели так, чтобы они не соприкасались с автомобильной рамой.
Звук слишком тихий.	Регулятор LEVEL установлен в неправильное положение. Поверните регулятор LEVEL по часовой стрелке. Дистанционный регулятор уровня установлен в неправильное положение. Поверните дистанционный регулятор уровня против часовой стрелки.

Διάγραμμα κυκλώματος

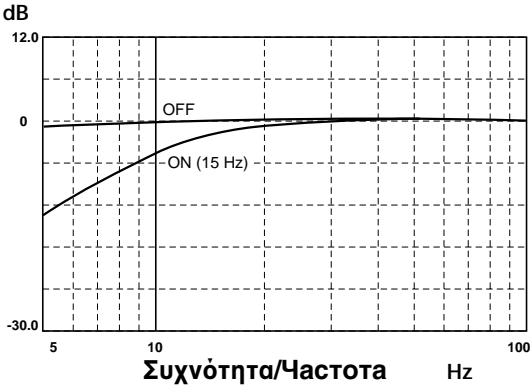
Блок-схема



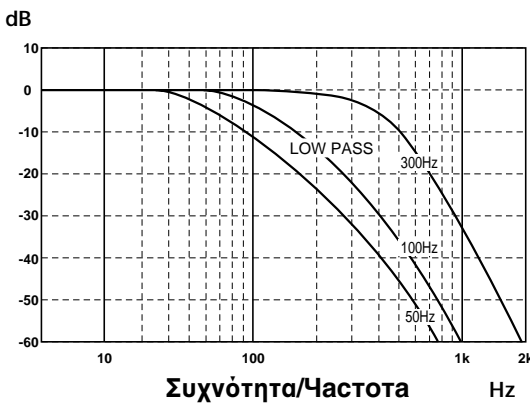
Ενίσχυση χαμηλών συχνοτήτων/ Усиление низких частот



Υποηχητικό φίλτρο/Инфразвуковой фильтр



Χαμηλοπερατό φίλτρο/Фильтр низких частот



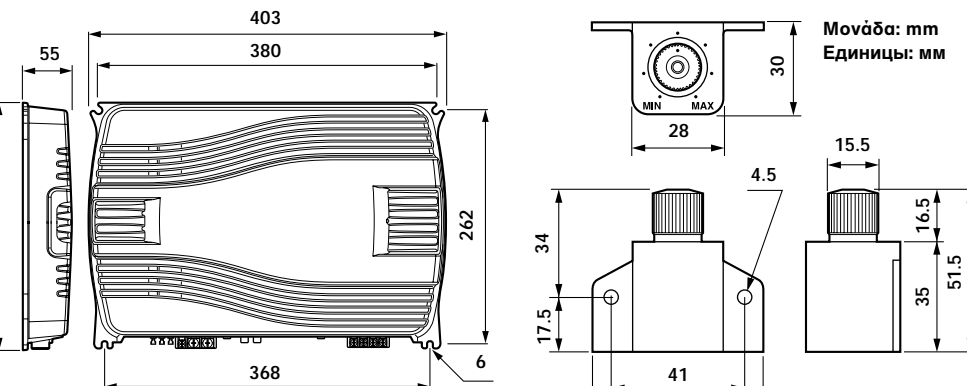
Εγκατάσταση

Πριν την εγκατάσταση

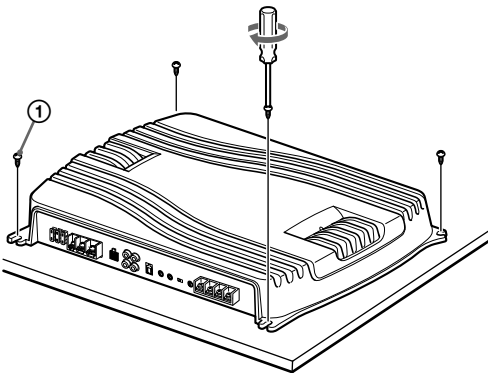
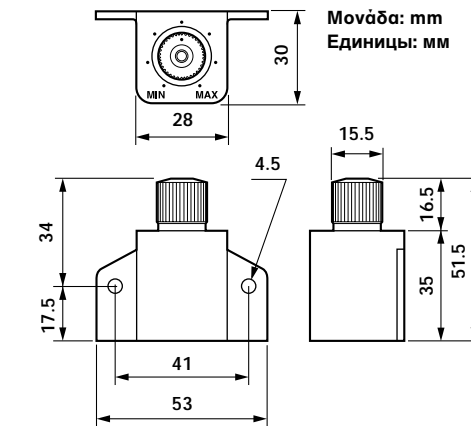
- Τοποθετήστε τη συσκευή είτε στο πορτ-μπανγκά ή κάτω από ένα κάθισμα.
- Επιλέξτε προσεκτικά τη θέση τοποθέτησης, ώστε η συσκευή να μην εμποδίζει τις συνθιζόμενες κινήσεις του οδηγού και να μην εκτίθεται άμεσα στο ηλιακό φως ή σε θερμό αέρα από το κλιματιστή.
- Μην τοποθετήσετε τη συσκευή κάτω από το ταπίτο, όπου θα εμποδίζεται σημαντικά η διασπορά της θερμότητας από τη συσκευή.

Πρώτα, τοποθετήστε τη συσκευή στο σημείο που σκοπεύετε να την εγκαταστήσετε και σημειώστε τις θέσεις των τεσσάρων οπών για τις βίδες, στον πίνακα στήριξης (δεν παρέχεται). Κατόπιν, κάντε μια τρύπα πλάτος με διάμετρο 3 mm σε κάθε σημείο και στηρίξτε τη συσκευή στον πίνακα με τις βίδες στήριξης που παρέχονται. Επειδή οι βίδες στήριξης έχουν μήκος 15 mm, βεβαιωθείτε ότι ο πίνακας στήριξης έχει πάχος μεγαλύτερο από 15 mm.

Ενισχυτής ισχύος/Усилитель мощности



Τηλερυθμιστής έντασης/ Дистанционный регулятор уровня



SONY

MONAURAL Power Amplifier

Οδηγίες Λειτουργίας

Инструкции по эксплуатации



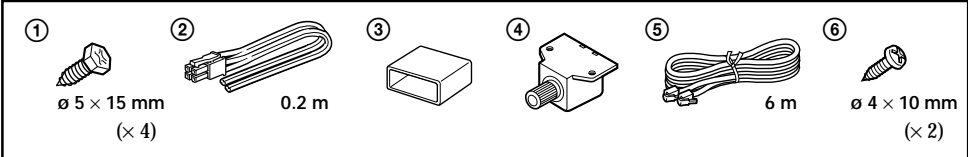
Στερεοφωνικός усилитель мощности
 Сделано в Корее
 Изготовитель: Сони Корпорейшн
 Адрес: 6-7-35 Киташинагава, Шинагава-ку, Токио 141-0001, Япония

XM-SD61X XM-SD51X

©2005 Sony Corporation Printed in Korea

Εξαρτήματα για την Εγκατάσταση και τις Συνδέσεις

Детали для установки и подключений



Τεχνικά Χαρακτηριστικά

Σύστημα κυκλώματος	Τεχνολογία κλάσης D	Ενίσχυση χαμηλών συχνοτήτων	0 – 10 dB (40 Hz)
Είσοδοι	Τροφοδοτικό παλμών Βύσματα RCA	Απαιτήσεις ισχύος	Μπαταρία αυτοκινήτου 12 V DC (αρνητική γείωση)
Έξοδοι	Υποηχητικό εισόδου υψηλής στάθμης	Τάση τροφοδοσίας	10,5 – 16 V
Κατάλληλη σύνθετη αντίσταση ηχείων	Ακροδέκτες ηχείων Μέσω βυσμάτων εξόδου	Κατανάλωση ρεύματος	XM-SD61X σε ονομαστική έξοδο: 75 Α (στα 2Ω) Εισόδος τηλεχειριστήριου: 2 mA XM-SD51X σε ονομαστική έξοδο: 55 Α (στα 2Ω) Εισόδος τηλεχειριστήριου: 2 mA
Μέγιστες έξοδοι	XM-SD61X 800 W (στα 4 Ω), 1.400 W (στα 2 Ω) XM-SD51X 600 W (στα 4 Ω), 1.100 W (στα 2 Ω)	Διαστάσεις	Περίπου 403 × 55 × 277 mm (π/υ/β) δεν συμπεριλαμβάνονται προεκτεινόμενα μέρη και χειριστήρια
Ονομαστική έξοδος (τάση τροφοδοσίας στα 14,4 V)	XM-SD61X 300 W RMS (20 – 200 Hz, 1,0% THD + N, στα 4 Ω) 600 W RMS (20 – 200 Hz, 1,0% THD + N, στα 2 Ω) XM-SD51X 250 W RMS (20 – 200 Hz, 1,0% THD + N, στα 4 Ω) 500 W RMS (20 – 200 Hz, 1,0% THD + N, στα 2 Ω)	Βάρος	Περίπου 4,6 kg χωρίς τα αξεσουάρ XM-SD51X Περίπου 4,5 kg χωρίς τα αξεσουάρ
Ρυθμός SN	76 dBA (Αναφορά 1W στα 4 Ω)	Παρεχόμενα αξεσουάρ	Βίδες στήριξης (4) Καλώδιο εισόδου υψηλής στάθμης (1) Καπάκι προστασίας (1) Καλώδιο σύνδεσης 4P (1) Τηλερυθμιστής έντασης (1) Βίδες (2)
Απόκριση συχνότητας	5 – 300 Hz (±2 dB)		
Αρμονική παραμόρφωση	0,06 % ή μικρότερη (στα 100 Hz, 4 Ω)		
Περιοχή ρύθμισης στάθμης εισόδου	0,3 – 6 V (βύσματα RCA)		
Υποηχητικό φίλτρο	15 Hz, – 12 dB/oct		
Χαμηλοπερατό φίλτρο	50 – 300 Hz, –12 dB/oct		
			Η σχεδίαση και τα τεχνικά χαρακτηριστικά υπόκεινται σε αλλαγές χωρίς προειδοποίηση.



- Για το προστατευτικό συσκευασίας δεν χρησιμοποιείται αφρώδες υλικό πολυστερίνης.
- Για τη συγκόλληση ορισμένων μερών χρησιμοποιείται υλικό που δεν περιέχει μόλυβδο.
- Στα μέρη του κουβούκλιου δεν χρησιμοποιείται κανένα αλογονωμένο επιβραδυντικό φλόγας.

http://www.sony.net/

Συνδέσεις

Προσοχή

- Προτού κάνετε οποιαδήποτε σύνδεση, αποσυνδέστε τον ακροδέκτη γείωσης της μπαταρίας του αυτοκινήτου προς αποφυγή βραχυκυκλωμάτων.
- Βεβαιωθείτε για τη χρήση ηχείων με επαρκή ονομαστική ισχύ. Σε περίπτωση χρήσης ηχείων μικρού δυναμικού, υπάρχει πιθανότητα αυτά να καταστραφούν.
- Μην συνδέετε τον ακροδέκτη ⊖ του συστήματος ηχείων με το σασί του αυτοκινήτου.
- Εγκαταστήστε τα καλώδια εισόδου και εξόδου μακριά από το καλώδιο τροφοδοσίας επειδή η μικρή απόσταση μεταξύ τους μπορεί να δημιουργήσει θόρυβο από παρεμβολές.
- Η παρούσα συσκευή είναι ένας ενισχυτής υψηλής ισχύος. Επομένως, δεν είναι δυνατός ο απόδοσης σε πλήρη ισχύ εάν χρησιμοποιηθεί με τα ενοστανσιακά καλώδια ηχείων που διαθέτει το αυτοκίνητο.
- Εάν το αυτοκίνητό σας είναι εφοδιασμένο με κάποιο σύστημα υπολογιστή για πλοήγηση ή άλλο σκοπό, μην αφαιρείτε το καλώδιο γείωσης από την μπαταρία του αυτοκινήτου. Εάν αποσυνδέσετε το καλώδιο, υπάρχει πιθανότητα να διαγραφεί η κλήμη του υπολογιστή. Για την αποφυγή βραχυκυκλωμάτων κατά την πραγματοποίηση συνδέσεων, αποσυνδέστε το καλώδιο τροφοδοσίας +12 V μέχρι να συνδεθούν και πάλι όλα τα άλλα καλώδια.

Κάντε τις συνδέσεις ακροδεκτών όπως απεικονίζονται παρακάτω. Подсоединяйте контакты, как показано на рисунке ниже.

Περάστε τα καλώδια μέσα από το κάλυμμα, συνδέστε τα καλώδια, κατόπιν καλύψτε τους ακροδέκτες με το κάλυμμα.

Σημείωση
 Κατά το σφίξιμο κάθε βίδας, προσέχετε να μην εξασκείτε υπερβολική δύναμη*, διότι υπάρχει κίνδυνος καταστροφής της βίδας.
 * Η εξασκομένη ροπή θα πρέπει να είναι μικρότερη από 1 N·m.

Προσπερνάτε τους ακροδέκτες μέσω των κολπακών, υποσυνδέστε их, затем закройте контакты колпачком.

Примечание
 При затягивании винтов не следует прикладывать излишних усилий*, так как при этом можно повредить винт.
 * Величина вращающего момента должна быть меньше 1 Н·м.

Καλώδια Σύνδεσης Τροφοδοσίας Выводы подключения питания

Εξόδος τηλεχειριστηρίου*¹
 Выход дистанционного управления*¹ (REM OUT)

απόσταση μικρότερη από 450 mm
 менее 450 mm

Ασφάλεια (100 A)
 Предохранитель (100 А)

Μπαταρία αυτοκινήτου +12 V
 Автомобильный аккумулятор +12 В

Εάν έχετε το εργοστασιακό ή ένα άλλο ηχοσύστημα αυτοκινήτου χωρίς έξοδο τηλεχειριστηρίου στον ενισχυτή, συνδέστε τον ακροδέκτη εισόδου τηλεχειριστηρίου (REMOTЕ) στη βοηθητική τροφοδοσία.

Если имеется установленное на заводе-изготовителе или какое-либо другое автомобильное аудиоустройство, не оснащенное выходом для дистанционного управления усилителем, соедините входное гнездо дистанционного управления (REMOTЕ) с источником питания оборудования.

- Σημειώσεις σχετικά με την τροφοδοσία**
- Συνδέστε το καλώδιο τροφοδοσίας +12 V μόνο αφού συνδέσετε όλα τα υπόλοιπα καλώδια.
 - Εξασφαλίστε την καλή σύνδεση του καλωδίου γείωσης της συσκευής με ένα μεταλλικό σημείο του αυτοκινήτου. Μια κακή σύνδεση μπορεί να προκαλέσει δυσλειτουργία του ενισχυτή.**
 - Βεβαιωθείτε ότι συνδέεται το καλώδιο τηλεχειριστηρίου του ηχοσυστήματος του αυτοκινήτου στον ακροδέκτη τηλεχειριστηρίου.
 - Όταν χρησιμοποιείτε ένα ηχοσύστημα αυτοκινήτου χωρίς έξοδο τηλεχειριστηρίου προς τον ενισχυτή, συνδέστε τον ακροδέκτη εισόδου του τηλεχειριστηρίου (REMOTЕ) στη βοηθητική τροφοδοσία.
 - Χρησιμοποιήστε ένα καλώδιο τροφοδοσίας με προσταρμένη την ασφάλεια (100 Α).
 - Οι ασφάλειες των καλωδίων τροφοδοσίας που συνδέονται με τον θετικό πόλο της μπαταρίας πρέπει να βρίσκονται σε απόσταση έως 450 mm από την μπαταρία, πριν να περάσουν από οποιαδήποτε μεταλλικό σημείο.
 - Βεβαιωθείτε ότι τα καλώδια της μπαταρίας του οχήματος που είναι συνδεδεμένα στο σχήμα (γειωμένα στο σασί)² έχουν διάμετρο τουλάχιστον ίση με αυτήν του κύριου καλωδίου τροφοδοσίας που συνδέει την μπαταρία με τον ενισχυτή.
 - Εξασφαλίστε ότι τα καλώδια που θα συνδεθούν στον ακροδέκτη +12 V και GND (γείωση) αυτής της συσκευής, είναι τουλάχιστον 4-Gauge (AWG-4) ή έχουν διατομή μεγαλύτερη από 22,0 mm².
- Примечание по источнику питания**
- Подключайте выводы источника питания +12 В только после того, как будут подключены все остальные провода.
 - Обязательно надежно прикройте вывод заземления к металлической части автомобиля. Плохой контакт может привести к неправильной работе усилителя.**
 - Обязательно подключите вывод дистанционного управления автомобильного аудиоустройства к гнезду удаленного управления.
 - При работе автомобильного аудиоустройства без удаленного управления усилителем подсоедините входное гнездо удаленного управления (REMOTЕ) к вспомогательному источнику питания.
 - Используйте вывод источника питания со вставленным предохранителем (100 А).
 - Все кабели питания, подсоединенные к положительной клемме батареи, должны быть защищены предохранителем в пределах 450 mm от клеммы батареи до того, как они будут проложены через какую-либо металлическую деталь¹.
 - Убедитесь, что кабели батареи автомобиля, подсоединенные к автомобилю (заземленные на корпус шасси)², имеют диаметр, равный, по крайней мере, диаметру главного кабеля питания, подключенного от батареи к усилителю.
 - Убедитесь, что кабели, которые должны подключаться к разъемам +12 В и GND данного устройства, имеют номер не менее 4 (AWG-4 по американскому сортименту проводов) или площадь сечения более 22,0 мм².

Εγκατάσταση του τηλερηθμιστή έντασης

Υποσυνδέστε τον τηλερηθμιστή έντασης Установка дистанционного регулятора уровня громкости

Прин συνδέετε τον τηλερηθμιστή έντασης, ρυθμίστε τον διακόπτη ελέγχου του στο κέντρο. Рυθμίστε την ένταση ήχου του αυτοκινήτου περίπου στο 3/4 και στη συνέχεια ρυθμίστε τον τηλερηθμιστή έντασης σε αυτή τη μονάδα σε επίπεδο κάτω από το σημείο ηχητικής παραμόρφωσης.

Перед подключением дистанционного регулятора уровня установки его в центральное положение. Установите уровень громкости, соответствующий примерно 3/4 от максимального уровня громкости автомобильного аудиоустройства, затем установите дистанционный регулятор уровня на устройстве ниже отметки появления искажений.

Όταν συνδέετε το καλώδιο σύνδεσης 4P ⊕ στον ενισχυτή ισχύος και στον τηλερηθμιστή έντασης ⊖, βεβαιωθείτε ότι το έχετε συνδέσει μέχρι τέλους έως ότου ακουστεί ο χαρακτηριστικός ήχος και ασφαλίσει στη θέση του.

При подключении четырёхштырькового модульного кабеля ⊕ к усилителю мощности и дистанционному регулятору уровня ⊖ обязательно вставьте их до щелчка и полной блокировки.

Σημειώσεις

- Η απόσυνδση του τηλερηθμιστή έντασης ενώ εκτελείται ακόμα αναπαραγωγή από το σύστημα ήχου, ενδέχεται να προκαλέσει αύξηση της έντασης του ήχου από το subwoofer.
- Κατά τη σύνδεση του καλωδίου, βεβαιωθείτε ότι αυτό δεν εμποδίζει την οδήγηση.
- Βεβαιωθείτε ότι το καλώδιο δεν συμπιέζεται ανάμεσα σε κινούμενα μέρη, όπως οι ράγες καθισμάτων.

Θέση τοποθέτησης/Μесто монтажа

Τοποθετήστε τον τηλερηθμιστή έντασης ⊕ χρησιμοποιώντας τις παρεχόμενες βίδες ⊖ στο ταμπλό του αυτοκινήτου ή σε κεντρική κονσόλα, κλπ.

Σημείωση
 Τοποθετήστε τον τηλερηθμιστή έντασης σε σημεία όπου δεν θα εμποδίζονται οι λειτουργίες του τιμονιού, του μοχλού ταχυτήτων, του φρένου ή του αερόσακου.

Примечание
 Устанавливайте дистанционный регулятор уровня в тех местах, где он не помещает рулевого колеса, рычага переключения передач, педали тормоза и не будет препятствовать выходу пневмоподушки.

Применения

- Η απόσυνδση дистанционного регулятора уровня во время работы аудиосистемы может привести к повышению громкости звука от низкочастотного громкоговорителя.
- При монтаже кабеля убедитесь, что он не помешает водителю.
- Убедитесь, что кабель не зажат между движущимися деталями, например между направляющими для выдвижения сиденья.

Ταμπλό αυτοκινήτου ή κεντρική κονσόλα, κλπ. Приборная панель или центральная консоль и т.д.

Προφυλάξεις Меры предосторожности

- Η συσκευή αυτή έχει σχεδιαστεί για λειτουργία μόνο με αρνητική γείωση 12 V DC.
- Χρησιμοποιήστε ηχεία με κατάλληλη σύνθεση αντίστασης. 2 – 8 Ω.
- Μην συνδέετε ενεργά ηχεία (με ενσωματωμένο ενισχυτή) στους ακροδέκτες ηχείων της συσκευής. Με τον τρόπο αυτό μπορεί να καταστραφούν ο ενισχυτής και τα ενεργά ηχεία.
- Αποφύγετε την εγκατάσταση της συσκευής σε σημεία όπου μπορεί:
 - να υποκείνται σε υψηλές θερμοκρασίες όπως σε απευθείας ήλιο ή ζεστό αέρα από το καλοριφέρ
 - να εκτίθενται στη βροχή ή την υγρασία
 - να εκτίθενται σε σκόνη ή σε βρομί
- Εάν το αυτοκίνητό σας είναι παρκαρισμένο στον ήλιο και η θερμοκρασία έχει αυξηθεί σημαντικά μέσα στο αυτοκίνητο, πριν χρησιμοποιήσετε τη συσκευή, αφήστε την να κρυώσει.
- Εάν εγκαθιστάτε τη συσκευή οριζόντια, προσέξτε να μην καλύψετε το πτερύγιό με το ταμπλό κλπ.
- Εάν η συσκευή τοποθετηθεί πολύ κοντά στο ηχοσύστημα ή την κερία του αυτοκινήτου, υπάρχει περίπτωση να παρουσιαστούν παρεμβολές. Σε μια τέτοια περίπτωση, μεταφέρετε τον ενισχυτή μακριά από το ηχοσύστημα ή την κερία του αυτοκινήτου.
- Εάν δεν παρέχεται τροφοδοσία στο ηχοσύστημα, ελέγξτε τις συνδέσεις.
- Ο παρών ενισχυτής διαθέτει ένα κύκλωμα προστασίας^α που προστατεύει τα τρανζίστορ και τα ηχεία σε περίπτωση δυσλειτουργίας του ενισχυτή. Μην προσπαθήστε να ελέγξετε το κύκλωμα προστασίας καλύπτοντας τον αποδέκτη θερμότητας ή συνδέοντας ακατάλληλα φορτία.
- Μη χρησιμοποιείτε τη συσκευή με περσινή μπαταρία διότι η βέλτιστη απόδοση της εξαρτάται από τη σωστή τροφοδοσία της.
- Για λόγους ασφαλείας, κρατάτε την ένταση του ηχοσυστήματος του αυτοκινήτου σας σας σε μέτρια επίπεδα, ώστε να μπορείτε να ακούτε τους ήχους εκτός του αυτοκινήτου.

Αντικατάσταση της ασφάλειας

Εάν καεί η ασφάλεια, ελέγξτε τη σύνδεση της τροφοδοσίας και αντικαταστήστε όλες τις ασφάλειες. Εάν μετά την αντικατάσταση η ασφάλεια καεί και πάλι, πιθανόν να υπάρχει κάποια εσωτερική δυσλειτουργία. Σε μια τέτοια περίπτωση, συμβουλευθείτε τον πλησιέστερο αντιπρόσωπο της Sony.

Προειδοποίηση

Κατά την αντικατάσταση της ασφάλειας βεβαιωθείτε ότι χρησιμοποιείτε ασφάλεια του ίδιου αμετρής με αυτήν που αναγράφεται επάνω από την ασφαλοδείξη. Ποτέ μη χρησιμοποιείτε ασφάλειες με αμετρές με γαλύτερο από αυτό που αναφέρεται τη συσκευή, διότι υπάρχει περίπτωση καταστροφής της συσκευής.

Κύκλωμα προστασίας

Ο παρών ενισχυτής είναι εφοδιασμένος με ένα κύκλωμα προστασίας το οποίο ενεργοποιείται στη ακόλουθη περίπτωση:

- εάν υπερβαραρθεί η συσκευή
- εάν δημιουργηθεί ένα συνεχές ρεύμα DC
- εάν βραχυκυκλωθούν οι ακροδέκτες των ηχείων

Το χρώμα της ένδειξης PROTECTON αλλάζει από πράσινο σε κόκκινο και η συσκευή απενεργοποιείται.

Εάν συμβεί κάτι τέτοιο, απενεργοποιήστε το συνδεδεμένο εξοπλισμό, βγάλτε την κασέτα ή το δίσκο και εντοπίστε την αιτία της δυσλειτουργίας. Εάν ο ενισχυτής έχει υπερβαραρθεί, πριν χρησιμοποιήσετε τη συσκευή, περιμένετε να κρυθεί.

Внимание

При замене предохранителя обязательно используйте только те, которые соответствуют силе тока, указанной производителем держателем предохранителя. Никогда не используйте предохранитель выше номинала предохранителя, поставляемого вместе с устройством, так как это может привести к повреждению устройства.

Схема защиты

Этот усилитель поставляется со схемой защиты, срабатывающей в следующих случаях:

- при перегреве устройства
- при генерации постоянного тока
- при коротком замыкании контактов громкоговорителей

Цвет индикатора PROTECTON изменится с зеленого на красный, и устройство отключится.

В этом случае отключите подсоединенное оборудование, извлеките кассету или диск и установите причину неисправности. Если усилитель перегрелся, не используйте его, пока он не охладится.

Αντικατάσταση της ασφάλειας Замена предохранителя

Εάν перегорел предохранитель, проверьте подключение аккумулятора и замените все предохранители. Если после замены предохранитель снова перегорел, это может означать неисправность устройства. В этом случае обратитесь к ближайшему дилеру Sony.

Внимание

При замене предохранителя обязательно используйте только те, которые соответствуют силе тока, указанной производителем держателем предохранителя. Никогда не используйте предохранитель выше номинала предохранителя, поставляемого вместе с устройством, так как это может привести к повреждению устройства.

Схема защиты

Этот усилитель поставляется со схемой защиты, срабатывающей в следующих случаях:

- при перегреве устройства
- при генерации постоянного тока
- при коротком замыкании контактов громкоговорителей

Цвет индикатора PROTECTON изменится с зеленого на красный, и устройство отключится.

В этом случае отключите подсоединенное оборудование, извлеките кассету или диск и установите причину неисправности. Если усилитель перегрелся, не используйте его, пока он не охладится.

В случае возникновения вопросов или проблем, касающихся данного устройства, которые не описаны в данном руководстве, обратитесь к ближайшему дилеру Sony.

Αριστερό subwoofer* (ελάχ. ΣΥΝΟΛΙΚΗ αντίσταση 2 Ω)
 Левый низкочастотный громкоговоритель* (мин. ОБЩЕЕ – 2 Ом)

Δεξί subwoofer* (ελάχ. ΣΥΝΟΛΙΚΗ αντίσταση 2 Ω)
 Правый низкочастотный громкоговоритель* (мин. ОБЩЕЕ – 2 Ом)

* Μπορείτε να συνδέσετε οποιονδήποτε ακροδέκτη εξόδου.
 * Συνολικά η ελάχιστη αντίσταση πρέπει να είναι 2 Ω.

* Подключение можно выполнять к любому из выходных гнезд.
 * Общее сопротивление не должно превышать 2 Ом.

* Μπορείτε να συνδέσετε οποιονδήποτε ακροδέκτη εξόδου.
 * Συνολικά η ελάχιστη αντίσταση πρέπει να είναι 2 Ω.

* Подключение можно выполнять к любому из выходных гнезд.
 * Общее сопротивление не должно превышать 2 Ом.

Συνδέσεις Εισόδου

Για περισσότερες λεπτομέρειες σχετικά με τις ρυθμίσεις διακοπών και χειριστηρίων, διαβάστε το τμήμα "Θέση και Λειτουργία των Χειριστηρίων."

Α Σύνδεση Γραμμής Εισόδου (με σύνδεση ηχείων 1 ή 2) Подключение к линейному входу (с помощью соединения громкоговорителей 1 или 2)

Β Σύνδεση Γραμμής Εισόδου (με σύνδεση ηχείων 4) Подключение к линейному входу (с помощью соединения громкоговорителей 4)

Όταν συνδέετε ενισχυτές χρησιμοποιώντας τον ακροδέκτη THROUGH OUT, μπορείτε να συνδέσετε το πολύ μέχρι τρεις. Σε διαφορετική περίπτωση, δεν επιτυγχάνεται η απαραίτητη στάθμη εξόδου και υπάρχει πιθανότητα ζημιάς στο ηχοσύστημα του αυτοκινήτου σας.

Όταν εγκαθιστάτε περισσότερους ενισχυτές, χρησιμοποιείτε τον ακροδέκτη THROUGH OUT. Τα σήματα ήχου περνάνε μέσα από τον ακροδέκτη THROUGH OUT χωρίς να έχουν επηρεαστεί από οποιαδήποτε επεξεργασία σήματος.

С помощью штырьковых разъемов THROUGH OUT можно подключить не более трех усилителей. Иначе будет невозможно получить необходимые выходные уровни, и автомобильное аудиоустройство может быть повреждено. При установке дополнительных усилителей используйте разъем THROUGH OUT. При проходе аудиосигналов через штырьковые разъемы THROUGH OUT они никак не обрабатываются.

Входные соединения

Более подробную информацию о настройке переключателей и регуляторов см. в разделе "Расположение и функции регуляторов".

В Σύνδεση Εισόδου Γραμμής (με σύνδεση ηχείων 3) Подключение к линейному входу (с помощью соединения громкоговорителей 3)

Δ Σύνδεση Εισόδου Υψηλής Στάθμης (με σύνδεση ηχείων 1 ή 2) Входное соединение высокого уровня (с помощью соединения громкоговорителей 1 или 2)

Αριστερό ηχείο
 Левый громкоговоритель

Δεξί ηχείο
 Правый громкоговоритель

Όταν συνδέετε ενισχυτές χρησιμοποιώντας τον ακροδέκτη THROUGH OUT, μπορείτε να συνδέσετε το πολύ μέχρι τρεις. Σε διαφορετική περίπτωση, δεν επιτυγχάνεται η απαραίτητη στάθμη εξόδου και υπάρχει πιθανότητα ζημιάς στο ηχοσύστημα του αυτοκινήτου σας.

Όταν εγκαθιστάτε περισσότερους ενισχυτές, χρησιμοποιείτε τον ακροδέκτη THROUGH OUT. Τα σήματα ήχου περνάνε μέσα από τον ακροδέκτη THROUGH OUT χωρίς να έχουν επηρεαστεί από οποιαδήποτε επεξεργασία σήματος.

С помощью штырьковых разъемов THROUGH OUT можно подключить не более трех усилителей. Иначе будет невозможно получить необходимые выходные уровни, и автомобильное аудиоустройство может быть повреждено. При установке дополнительных усилителей используйте разъем THROUGH OUT. При проходе аудиосигналов через штырьковые разъемы THROUGH OUT они никак не обрабатываются.

Η ενισχυτής θα ενεργοποιείται αυτόματα με τη λήψη σήματος. (Μόνο για στερεοφωνικό αυτοκίνητου υψηλής ισχύος.)

При поступлении сигнала усилитель включится автоматически. (Только мощное автомобильное аудиоустройство.)

Γκρι/Μαύρο με γραμμές
 С черно-серыми полосками

Ασπρο/Μαύρο με γραμμές
 С черно-белыми полосками

Γκρι
 Серый

Ασπρο
 Белый

Συνδέσεις Ηχείων

Για περισσότερες λεπτομέρειες σχετικά με τις ρυθμίσεις διακοπών και χειριστηρίων, διαβάστε το τμήμα "Θέση και Λειτουργία των Χειριστηρίων."

1 Σύστημα 1 Ηχείου (με σύνδεση εισόδου A ή D) Система с 1-м громкоговорителем (с помощью входных соединений A или D)

2 Σύστημα 2 Ηχείων (με σύνδεση εισόδου A ή D) Система с 2-мя громкоговорителями (с помощью входных соединений A или D)

3 Σύστημα 1 Ηχείου (με σύνδεση εισόδου B) Система с 1-м громкоговорителем (с помощью входных соединений B)

4 Σύστημα 2 Ηχείων (με σύνδεση εισόδου C) 2-х канальная система (с помощью входных соединений C)

Subwoofer* (ελάχ. ΣΥΝΟΛΙΚΗ αντίσταση 2 Ω)
 Низкочастотный громкоговоритель* (мин. ОБЩЕЕ – 2 Ом)

Subwoofer* (ελάχ. ΣΥΝΟΛΙΚΗ αντίσταση 4 Ω)
 Низкочастотный громкоговоритель* (мин. ОБЩЕЕ – 4 Ом)

Subwoofer* (ελάχ. ΣΥΝΟΛΙΚΗ αντίσταση 2 Ω)
 Левый низкочастотный громкоговоритель* (мин. ОБЩЕЕ – 2 Ом)

Δεξί subwoofer* (ελάχ. ΣΥΝΟΛΙΚΗ αντίσταση 2 Ω)
 Правый низкочастотный громкоговоритель* (мин. ОБЩЕЕ – 2 Ом)

* Μπορείτε να συνδέσετε οποιονδήποτε ακροδέκτη εξόδου.
 * Συνολικά η ελάχιστη αντίσταση πρέπει να είναι 2 Ω.

* Подключение можно выполнять к любому из выходных гнезд.
 * Общее сопротивление не должно превышать 2 Ом.

* Μπορείτε να συνδέσετε οποιονδήποτε ακροδέκτη εξόδου.
 * Συνολικά η ελάχιστη αντίσταση πρέπει να είναι 2 Ω.

* Подключение можно выполнять к любому из выходных гнезд.
 * Общее сопротивление не должно превышать 2 Ом.

* Οι ακροδέκτες εξόδου των ηχείων είναι καλωδιωμένοι εσωτερικά παράλληλα. Όταν χρησιμοποιείτε και τους δύο ακροδέκτες με ηχεία, η ελάχιστη αντίσταση του κάθε ηχείου πρέπει να είναι 4 Ω.

* Выходные разъемы громкоговорителей подключены параллельно внутри. При использовании разъемов обоих громкоговорителей минимальное сопротивление каждого громкоговорителя должно равняться 4 Ом.

Ηχεία ευρείας ζώνης συχνότητας
 Всесторонние громкоговорители