

# *CD Radio Cassette-Corder*

---

Bruksanvisning

*CFD-S35CP*

## **WARNING!**

Undvik risk för brand och  
elskador genom att inte utsätta  
spelaren för regn eller fukt.

Du riskerar elektriska stötar om  
du öppnar chassit. Överlåt  
service till kvalificerad personal.

## **WARNING!**

Placera enheten på en plats med god ventilation.  
Placera den inte i bokhyllan eller i ett skåp.

För att undvika brand och  
elskador bör du inte placera  
vätskefyllda föremål, t.ex. vaser, på  
enheten.

Anslut anläggningen till ett lättåtkomligt  
vägguttag. Om anläggningen skulle bete sig på  
något onormalt sätt så dra genast ut stickkontakten  
ur vägguttaget.

## **Anmärkning**

Namnet på knappen som används till att stänga av  
och sätta på spelaren är:

”OPERATE”: europeisk modell

”POWER”: övriga modeller

---

# Innehåll

## Grundläggande funktioner

Spela upp en ljud-CD eller MP3-filer .....	4
Lyssna på radio .....	8
Spela upp ett kassetband .....	10
Spela in ett kassetband .....	12

---

### CD-spelaren

Använda teckenfönstret .....	14
Hitta ett specifikt spår .....	15
Spela upp spår upprepade gånger (repeat) ....	16
Spela upp spår i slumpmässig ordning (shuffle) .....	17
Skapa ditt eget program (programmerad uppspelning) .....	17

---

### Radion

Förinställning av radiokanaler .....	19
Lyssna på förinställda radiokanaler .....	20

---

### Förbätning av ljud

Välja förbätning av ljudet .....	21
----------------------------------	----

---

### Tidsinställning (timer)

Somna till musik .....	22
------------------------	----

---

### Installation

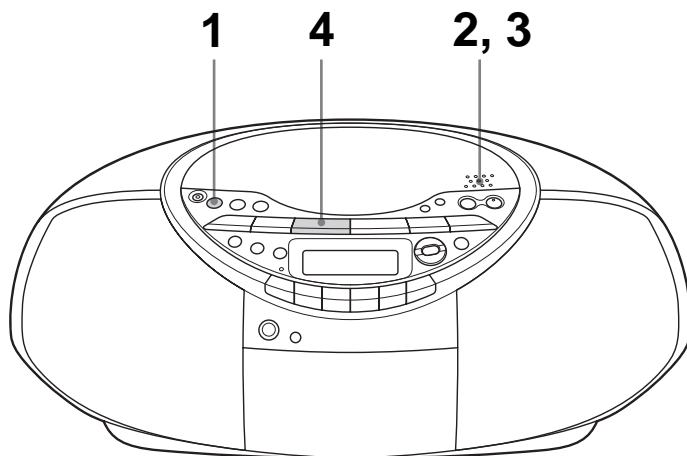
Välja en strömkälla .....	23
---------------------------	----

---

### Övrig information

Försiktighetsåtgärder .....	25
Felsökning .....	27
Underhåll .....	29
Specifikationer .....	30
Om ”MP3” .....	31
Index .....	32

# Spela upp en ljud-CD eller MP3-filer



Anslut den medföljande nätkabeln (se sid 23).

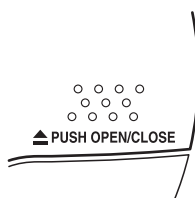
1



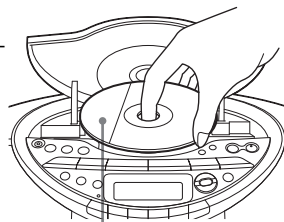
Tryck på CD.

(På fjärrkontrollen trycker du på OPERATE (eller POWER, se sid 2) och sedan på FUNCTION flera gånger tills det står "CD" i teckenfönstret.)

2

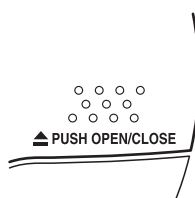


Tryck ner ▲ PUSH OPEN/CLOSE så att CD-facket öppnas. Placera CD-skivan i facket.

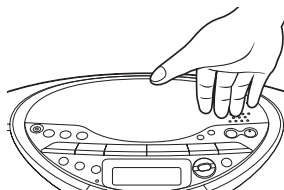


Etiketten ska vara vänd uppåt

3



Stäng locket till CD-facket.



4

4



Tryck på ►|| (► på fjärrkontrollen).

Alla spårn på skivan spelas upp en gång.

Om du vill spela upp en CD med MP3-filer, se sid 6.

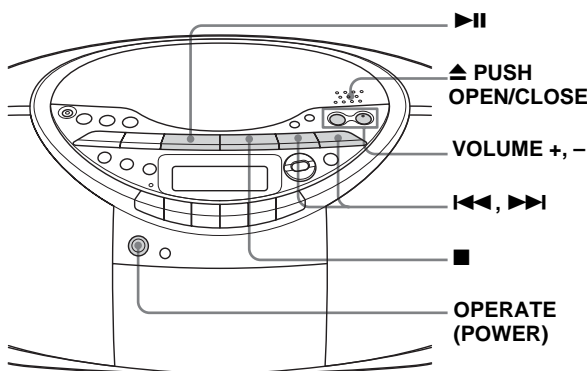
Teckenfönster



Spårnummer

Speltid

Använd de här knapparna till övriga funktioner



### Tips

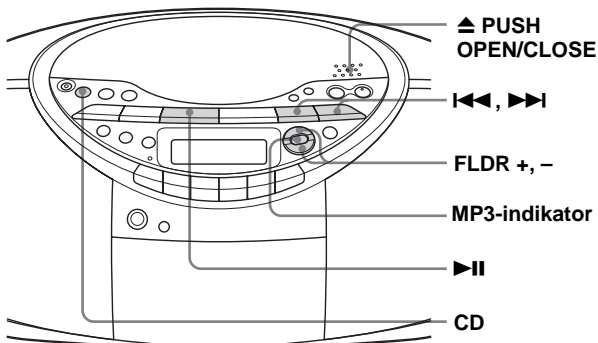
Uppspelningen startar från det spår där du stoppade uppspelningen sist (resume). Under stoppet visas numret på det spår som kommer att spelas upp. Om du inte vill återuppta uppspelningen där den stoppades, utan börja om uppspelningen från spår 1, trycker du på ■ i stoppläget.

För att	Trycker du på
ställa in volymen	VOLUME +*, - (VOL +*, - på fjärrkontrollen)
stoppa uppspelningen	■
göra paus i uppspelningen	►  * (   på fjärrkontrollen) Tryck på knappen igen när du vill fortsätta uppspelningen efter pausen.
gå till nästa spår	►►
gå tillbaka till föregående spår	◄◄
ta ur CD-skivan	▲ PUSH OPEN/CLOSE**
sätta på/stänga av spelaren	OPERATE (eller POWER, se sid 2)

\* Knappen har en punkt som du kan känna med fingret.

\*\*Om du öppnar CD-facket, stänger det och spelar upp skivan igen kommer den att börja spelas upp från spår 1.

## Spela upp en CD-skiva med MP3-filer



### Anmärkning

Innan någon fil spelas upp läser spelaren all information om filer och mappar på CD-skivan. Beroende på filstrukturen kan det ta en minut eller mer att läsa skivan. Under tiden visas "READING" i teckenfönstret.

### Tips

Du kan använda knapparna som beskrivs i tabellen på sidan 5 för övriga funktioner, precis som när du spelar upp en CD-skiva.

**1** Tryck på **CD**.

**2** Tryck ner **▲ PUSH OPEN/CLOSE** så att CD-facket öppnas. Placera CD-skivan i facket (se sid 4).

**3** Stäng locket till CD-facket.

**4** Tryck på **▶||**.

Spelaren spelar upp alla MP3-filer på CD-skivan.

När du spelar en CD-skiva med MP3-filer tänds MP3-indikatorn.



Spårnummer

När filnamnet har visats  
syns speltiden

### Välja en mapp

Bläddra framåt med **FLDR +** och bakåt med **FLDR -**. På fjärrkontrollen trycker du på **FOLDER +** eller **-**.

### Välja en fil

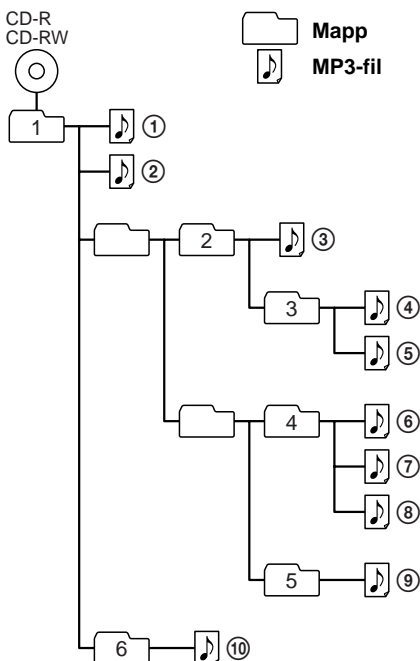
Tryck på **▶▶|** för att bläddra framåt och **◀◀** för att bläddra bakåt.

## Anmärkningar

- Mapper som inte innehåller några MP3-filer hoppas över.
- Maximalt antal mapper: 255  
Maximalt antal filer: 255
- Namn på mapper och filer kan visas med upp till 64 tecken.
- Tecknen A - Z, a - z, 0 - 9 och \_ kan visas på den här spelaren. Övriga tecken ersätts med "\*".
- Den här spelaren uppfyller kraven för version 1.1 av ID3-märkesformatet. Om filen innehåller ID3-märkesinformation kan låttitel, artistnamn och albumnamn visas.

## Exempel på en mappstruktur och uppspelningsordning

Uppspelningsordningen för mapper och filer ser ut så här:

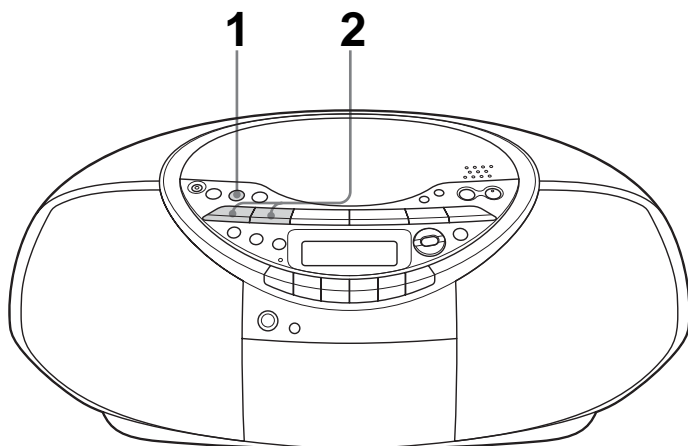


## Om CD-R/CD-RW-skivor och MP3-filer

Den här spelaren kan spela upp CD-R/CD-RW-skivor som spelats in i CD-DA-format\* och MP3-filer som spelats in i CD-ROM-format. Möjligheten till uppspelning kan dock variera beroende på kvaliteten på skivan och inspelningsutrustningen.

\* CD-DA är en förkortning av Compact Disc Digital Audio. Det är en inspelningsstandard för ljud-CD-skivor.

# Lyssna på radio



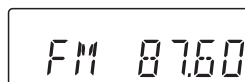
Anslut den medföljande nätkabeln (se sid 23).

1



Tryck på RADIO BAND•AUTO PRESET (BAND på fjärrkontrollen) tills det band du vill ha visas i teckenfönstret. Europeisk modell: "FM" → "MW" → "LW"  
Övriga modeller: "FM" → "AM"

Teckenfönster



2

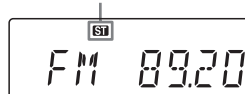


Håll ner TUNE + eller - tills frekvensen börjar ändras i teckenfönstret.

Spelaren söker automatiskt igenom radiofrekvenserna och stannar när den hittar en kanal med klar signal.

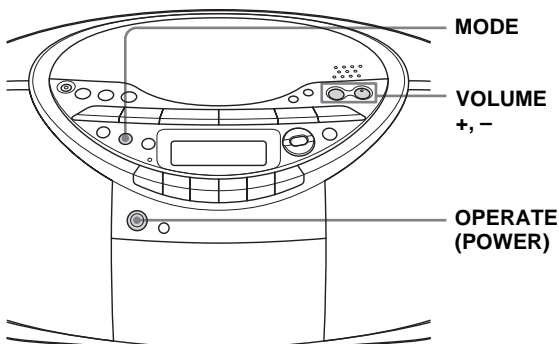
Om det inte går att hitta någon kanal kan du söka manuellt genom att trycka på TUNE + eller - flera gånger så att frekvensen ändras steg för steg.

Visar att detta är en FM-stereosändning





Använd de här knapparna till övriga funktioner



### Tips

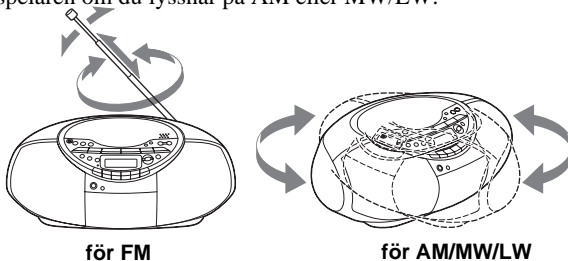
Om det är störningar i FM-sändningen kan du byta från stereo till mono genom att trycka på MODE tills "Mono" visas i teckenfönstret.

För att	Trycker du på
ställa in volymen	VOLUME +*, -
sätta på/stänga av radion	OPERATE (eller POWER, se sid 2)

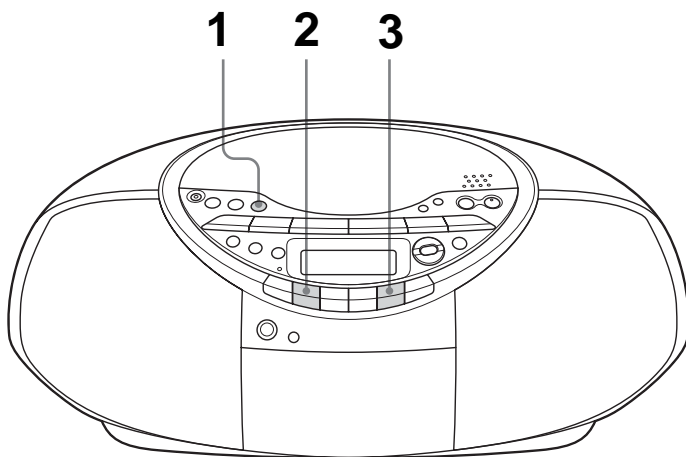
\*VOLUME + (VOL + på fjärrkontrollen) har en punkt som du kan känna med fingret.

### Förbättra radiomottagningen

Vrid på antennen om du lyssnar på FM. Vrid på själva spelaren om du lyssnar på AM eller MW/LW.



# Spela upp ett kassettband

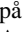



Anslut den medföljande nätkabeln (se sid 23).

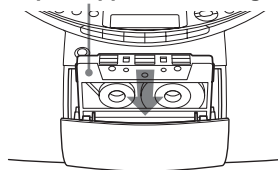



Tryck på TAPE.



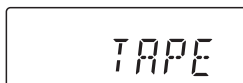
Öppna kassettfacket genom att trycka på   och sätt i ett inspelat band. Använd endast band av TYPE I (normal). Stäng facket.

**Med den sida du vill spela upp vänd mot dig**

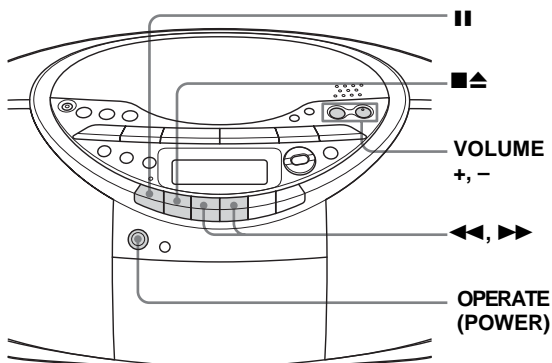


Tryck på \*.  
Uppspelningen startar.

**Teckenfönster**



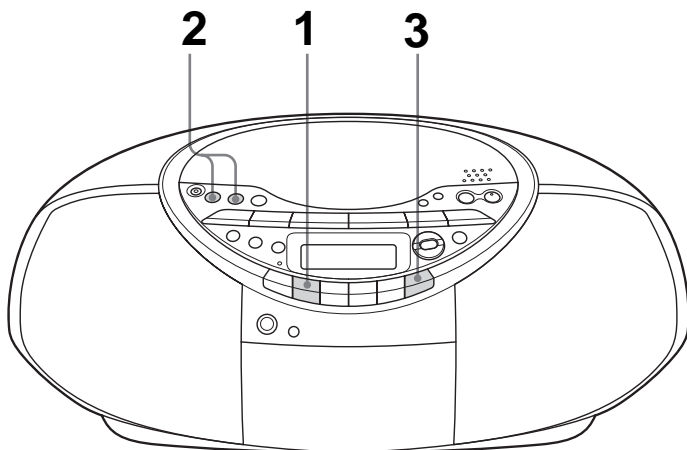
Använd de här knapparna till övriga funktioner



För att	Trycker du på
ställa in volymen	VOLUME +*, -
stoppa uppspelningen	■▲
snabbspola framåt eller bakåt	◀◀ eller ▶▶
göra paus i uppspelningen	 Tryck på knappen igen när du vill fortsätta uppspelningen efter pausen.
mata ut kassetbandet	■▲
sätta på/stänga av spelaren	OPERATE (eller POWER, se sid 2)

\*VOLUME + (VOL + på fjärrkontrollen) har en punkt som du kan känna med fingret.

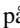

# Spela in ett kassetband



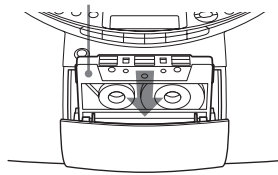
Anslut den medföljande nätkabeln (se sid 23).

1



Öppna kassettfacket genom att trycka på   och sätt i ett tomt band. Använd endast band av TYPE I (normal). Stäng facket.

Med den sida du vill spela upp vänd mot dig



2

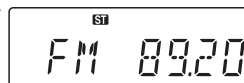
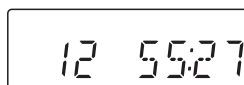


Välj vilken källa du vill spela in från.

Om du vill spela in från en CD-skiva sätter du in skivan (se sid 4) och trycker på CD.

Om du vill spela in från radion ställer du in den kanal du vill ha (se sid 8).

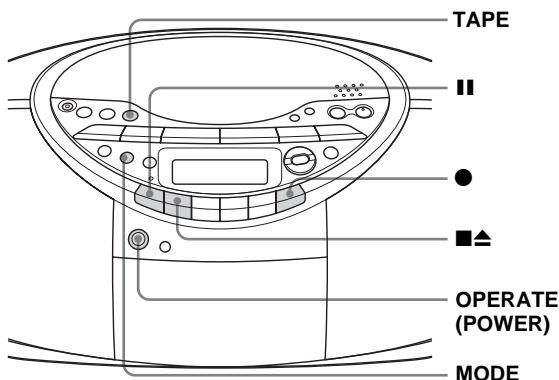
Teckenfönster



**3**

Tryck på ● när du vill starta inspelningen (◀ trycks då automatiskt upp).

Använd de här knapparna till övriga funktioner



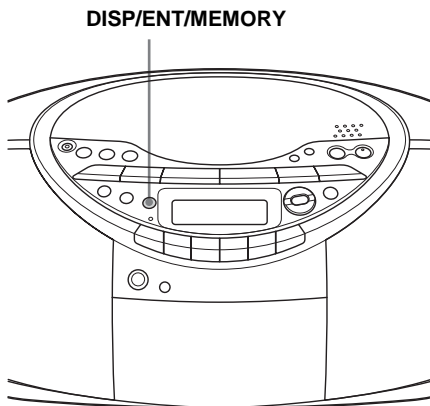
#### Tips

- Inspelningsvolymen påverkas inte av att du justerar volymen eller förbättringen av ljudet (se sid 21).
- Om det hörs ett visslande ljud från AM/MW/LW-programmet när du har tryckt på ● i steg 3 trycker du på MODE och väljer den inställning för ISS (Interference Suppress Switch) som reducerar störningen mest.
- Bäst resultat får du om du har nätkabeln ansluten under inspelning.
- Om du vill radera en inspelning gör du så här:
  - 1 Sätt i kassetbandet du vill radera.
  - 2 Tryck på TAPE.
  - 3 Tryck på ●.

För att	Trycker du på
stoppa inspelningen	■▲
göra paus i inspelningen	 Tryck på knappen igen när du vill fortsätta spela in.
sätta på/stänga av spelaren	OPERATE (eller POWER, se sid 2)

## Använda teckenfönstret

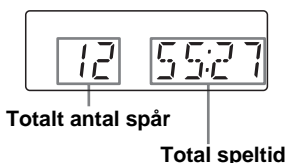
Du kan visa information om en CD-skiva i teckenfönstret.



### Visa information om en ljud-CD-skiva

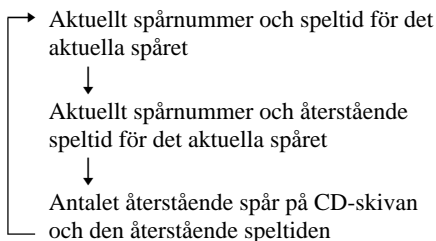
Ta reda på antalet spår på CD-skivan och den sammanlagda speltiden

När CD-skivan inte spelas upp ser du denna information i teckenfönstret.



Kontrollera den återstående speltiden

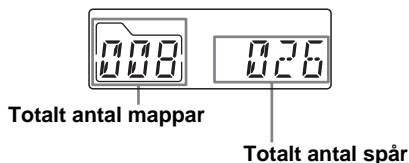
Tryck på DISP/ENT/MEMORY medan skivan spelas upp. Teckenfönstret visar då följande:



### Visa information om en CD-skiva med MP3-filer

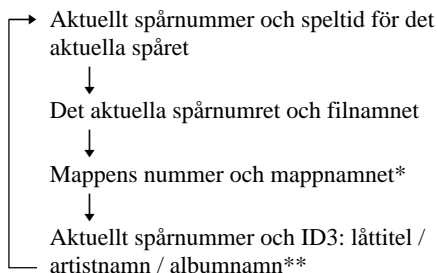
Ta reda på det totala antalet mappar och spår på CD-skivan

När CD-skivan inte spelas upp ser du denna information i teckenfönstret.



Visa information om filer

Tryck på DISP/ENT/MEMORY medan en MP3-fil spelas upp. Teckenfönstret visar då följande:



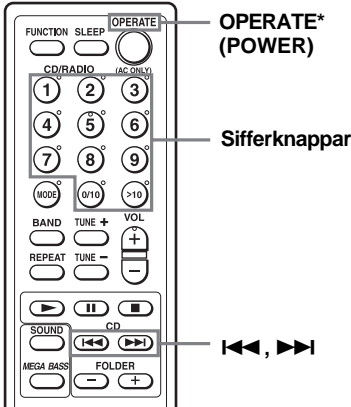
\* Om mappen inte har något namn står det "ROOT" istället för mappnamnet.

\*\* Om filen saknar ID3-information står det "NO TITLE", "NO ARTIST" eller "NO ALBUM" i teckenfönstret.

## Hitta ett specifikt spår

Du kan snabbt hitta ett valfritt spår på CD-skivan med sifferknapparna på fjärrkontrollen.

Du kan också hitta ett specifikt ställe i ett spår under uppspelning av en CD-skiva.



### Tips

- Om du vill hoppa till ett spårnummer som är högre än 10 trycker du först på >10 och sedan på de motsvarande sifferknapparna.  
Exempel: Om du vill lyssna på spår 23 trycker du först på >10 och sedan 2 och 3.
- Om du vill hoppa till ett spårnummer som är högre än 100 trycker du på >10 två gånger och sedan på de motsvarande sifferknapparna.

\* "OPERATE": europeisk modell  
"POWER": övriga modeller

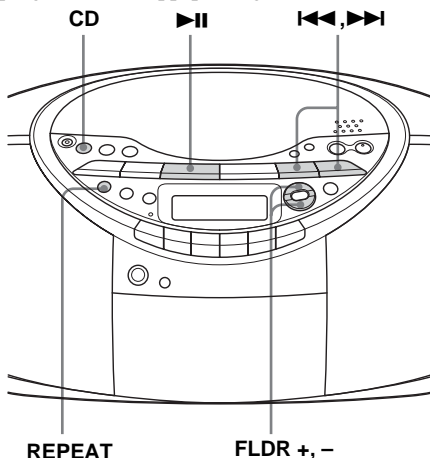
För att hitta	Trycker du på
ett visst spår direkt	sifferknappen med samma siffra som spåret på fjärrkontrollen
en punkt när du lyssnar	▶▶▶(framåt) eller ◀◀◀(bakåt) under uppspelningen och håller knappen nere tills du hittar rätt ställe (på spelaren trycker du på ▶▶ eller ◀◀).
en punkt när du tittar i teckenfönstret	▶▶▶(framåt) eller ◀◀◀(bakåt) i pausläge och håller knappen nere tills du hittar rätt ställe (på spelaren trycker du på ▶▶ eller ◀◀).

### Anmärkningar

- För att du ska kunna hitta ett visst spår med sifferknapparna måste spåret ligga i den valda mappen.
- Du kan inte hoppa till ett visst spår om "SHUF" eller "PGM" är markerat i teckenfönstret. Ta bort markeringen genom att trycka på ■.

# Spela upp spår upprepade gånger (repeat)

Du kan repetera spår i normalt läge samt vid slumpmässig uppspelning (shuffle) och programmerad uppspelning.



**1** Tryck på CD.  
"CD" visas i teckenfönstret.

**2** Gör så här.

För att repetera	Gör så här
ett enskilt spår	<ol style="list-style-type: none"> <li>1 Tryck på REPEAT tills "REP 1" visas.</li> <li>2 Välj det spår du vill upprepa genom att trycka på <b>◀◀</b> eller <b>▶▶</b>.</li> <li>3 Tryck på <b>▶▶</b>.</li> </ol>
alla spår på CD-skivan	<ol style="list-style-type: none"> <li>1 Tryck på REPEAT tills "REP ALL" visas.</li> <li>2 Tryck på <b>▶▶</b>.</li> </ol>
en vald mapp (endast MP3-CD)	<ol style="list-style-type: none"> <li>1 Tryck på REPEAT tills "REP FLDR" visas.</li> <li>2 Välj en mapp genom att trycka på FLDR + eller FLDR -.</li> <li>3 Tryck på <b>▶▶</b>.</li> </ol>

För att repetera	Gör så här
spår i slumpmässig ordning	<ol style="list-style-type: none"> <li>1 Starta slumpmässig uppspelning (shuffle, se sid 17).</li> <li>2 Tryck på REPEAT tills "SHUF REP" visas.</li> <li>3 Tryck på <b>▶▶</b>.</li> </ol>
programerade spår	<ol style="list-style-type: none"> <li>1 Programmera spår (se sid 17).</li> <li>2 Tryck på REPEAT tills "REP PGM" visas.</li> <li>3 Tryck på <b>▶▶</b>.</li> </ol>
programerade mappar (endast MP3-CD)	<ol style="list-style-type: none"> <li>1 Programmera mappar (se sid 17).</li> <li>2 Tryck på REPEAT tills "REP PGM FLDR" visas.</li> <li>3 Tryck på <b>▶▶</b>.</li> </ol>

## Avbryt upprepad uppspelning

Tryck på REPEAT tills "REP" försvinner från teckenfönstret.

## Vid uppspelning av MP3-filer

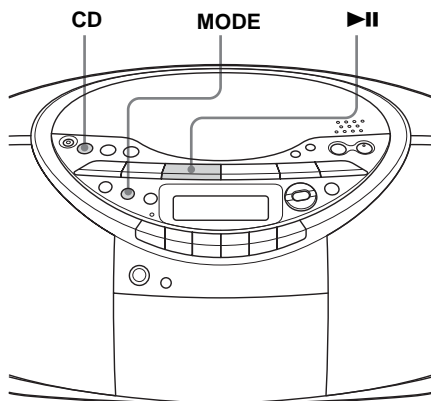
När du väljer "REP ALL" spelas alla filer (upp till 255 st) på CD-skivan upprepade gånger.



# Spela upp spår i slumpmässig ordning

(shuffle)

Du kan spela upp spår i slumpmässig ordning.



- 1 Tryck på CD.  
"CD" visas i teckenfönstret.
- 2 Tryck på MODE tills "SHUF" visas i teckenfönstret.
- 3 Starta slumpmässig uppspelning genom att trycka på ▶||.

**Avbryt slumpmässig uppspelning**  
Stoppa först uppspelningen. Tryck sedan på MODE tills "SHUF" försvinner från teckenfönstret.

**Vid uppspelning av MP3-filer**  
Alla filer (upp till 255 st) på en CD-skiva spelas upp i slumpmässig ordning.

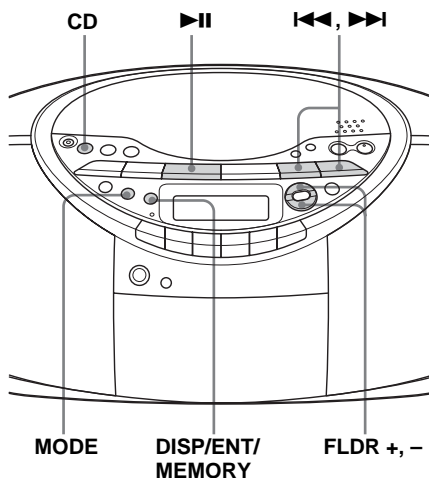
## Tips

- Under slumpmässig uppspelning kan du inte välja föregående spår genom att trycka på ◀◀.
- Funktionen för återupptagen uppspelning (resume) fungerar inte vid slumpmässig uppspelning.

# Skapa ditt eget program

(programmerad uppspelning)

Du kan själv programmera uppspelningsordningen för upp till 20 spår eller filer på en CD-skiva. När du spelar MP3-filer kan du också programmera upp till 20 mappar (programmerad mappuppspelning).



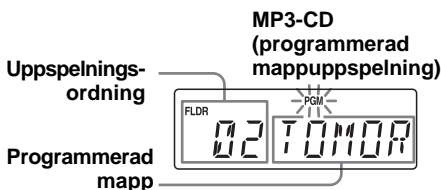
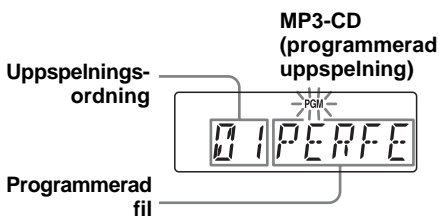
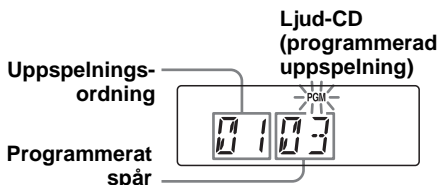
- 1 Tryck på CD.  
"CD" visas i teckenfönstret.
- 2 Tryck på MODE tills "PGM" visas i teckenfönstret.  
Om du vill välja programmerad mappuppspelning (endast för MP3-CD-skivor) trycker du på MODE tills "PGM FLDR" visas i teckenfönstret.

fortsättning

## Skapa ditt eget program (programmerad uppspelning) (fortsättning)

- 3** Tryck på **◀◀** eller **▶▶**, **FLDR** + eller – och tryck sedan på **DISP/ENT/MEMORY** för de spår eller filer\* du vill programmera i den ordning du vill ha dem.

\*Mapper för programmerad mappuppspelning.



- 4** Starta programmerad uppspelning genom att trycka på **▶▶**.

## Avbryt programmerad uppspelning

Stoppa först uppspelningen. Tryck sedan på **MODE** tills "PGM" försvinner från teckenfönstret.

Kontrollera ordningen på spåren före uppspelning

Tryck på **DISP/ENT/MEMORY**.

Varje gång du trycker på knappen visas numret på spåret eller mappen i den programmerade ordningen.

Ändra det aktuella programmet

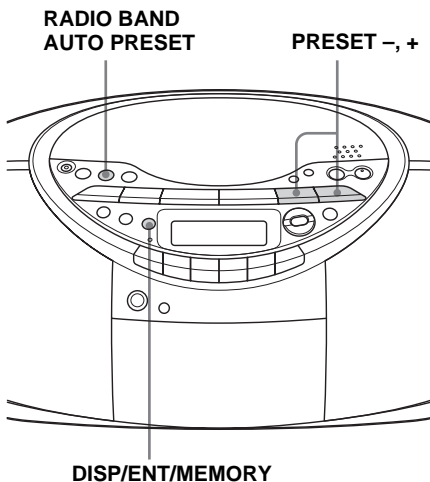
Tryck på **■** en gång om CD-skivan är stoppad och två gånger om CD-skivan spelas upp. Det aktuella programmet raderas då. Skapa sedan ett nytt program på samma sätt som tidigare.

## Tips

- Du kan spela samma program igen, eftersom programmet sparas tills du öppnar CD-facket.
- Du kan spela in ditt program. När du har skapat programmet sätter du in ett tomt kassetband och startar inspelningen genom att trycka på **●**.
- Funktionen för återupptagen uppspelning (resume) fungerar inte vid programmerad uppspelning.

## Förinställning av radiokanaler

Du kan spara radiokanaler i spelarens minne. Du kan förinställa upp till 40 radiokanaler (europeisk modell), 20 för FM och 10 för MW och LW i valfri ordning – eller 30 radiokanaler (övriga modeller), 20 för FM och 10 för AM i valfri ordning.



- 1** Välj band genom att trycka på RADIO BAND•AUTO PRESET.
- 2** Håll ner RADIO BAND•AUTO PRESET i två sekunder tills "AUTO" blinkar i teckenfönstret.
- 3** Tryck på DISP/ENT/MEMORY. Kanalerna lagras i minnet från de lägsta frekvenserna till de högsta.

Om en kanal inte kan förinställas automatiskt

Kanaler med svag signal måste ställas in manuellt.

- 1** Välj band genom att trycka på RADIO BAND•AUTO PRESET.
  - 2** Ställ in en kanal du vill ha.
  - 3** Håll ner DISP/ENT/MEMORY i ett par sekunder tills ett direktväljarnummer blinkar i teckenfönstret.
  - 4** Tryck på PRESET + eller – tills det direktväljarnummer du vill använda för kanalen blinkar i teckenfönstret.
  - 5** Tryck på DISP/ENT/MEMORY.
- Den nya kanalen ersätter den tidigare.

På fjärrkontrollen

- 1** Tryck på BAND tills det band du vill ha visas i teckenfönstret.
- 2** Ställ in en kanal du vill ha.
- 3** Håll ner sifferknapparna du vill använda till direktväljarnumret för den nya kanalen i ungefär två sekunder.

Om du vill använda ett direktväljarnummer som är högre än 10 trycker du först på >10 och sedan på de motsvarande sifferknapparna.

Du måste hålla ner den sista sifferknappen i ungefär två sekunder.

(Exempel: Om du vill använda 12 trycker du först på >10 och 1, sedan håller du ner 2 i ett par sekunder.)

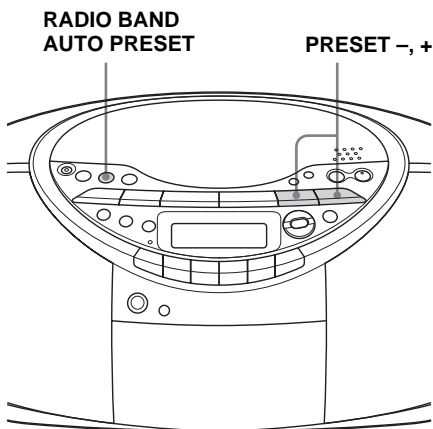
Tips

De förinställda radiokanalerna sparas i minnet även om du drar ur nätsladden eller tar ut batterierna.

---

# Lyssna på förinställda radiokanaler

När du har förinställt kanalerna använder du sifferknapparna för att lyssna på dina favoritkanaler.



- 
- 1** Välj band genom att trycka på RADIO BAND•AUTO PRESET.
  - 2** Tryck på PRESET + eller – när du vill lyssna på den förinställda kanalen.
- 

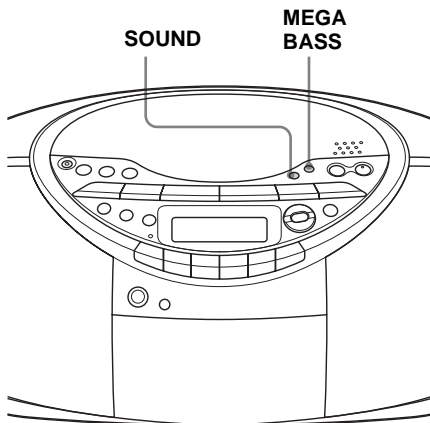
På fjärrkontrollen

- 1** ryck på BAND.
- 2** Tryck på sifferknapparna när du vill lyssna på den sparade kanalen.

Om du vill lyssna på en kanal med ett direktväljarnummer högre än 10 trycker du först på >10 och sedan på de motsvarande sifferknapparna.  
(Exempel: Om du vill lyssna på kanalen med direktväljarnummer 12 trycker du först på >10 och 1 och sedan på 2.)

## Välja förbättring av ljudet

Du kan ställa in förbättringen av ljudet så att den passar den musik du lyssnar på.



### Välja egenskaper för ljudet

Tryck på SOUND upprepade gånger och välj den förbättring du vill ha.

Välj	Om du vill ha
◡ ◡ ◡ ◡ ◡ ◡ ◡ ◡ ◡ ◡ ◡ ◡	kraftfullt, rent ljud som betonar bas- och diskantljud
◡ ◡ ◡ ◡ ◡ ◡ ◡ ◡ ◡ ◡ ◡ ◡	lätt, ljusst ljud med betoning på diskant och mellanregister
◡ ◡ ◡ ◡ ◡ ◡ ◡ ◡ ◡ ◡ ◡ ◡	rytmiskt ljud med betoning på basregistret
◡ ◡ ◡ ◡ ◡ ◡ ◡ ◡ ◡ ◡ ◡ ◡	framträdande sång, med betoning på mellanregistret
◡ ◡ ◡ ◡ ◡ ◡ ◡ ◡ ◡ ◡ ◡ ◡	hela ljudregistret (passar till exempel klassisk musik)

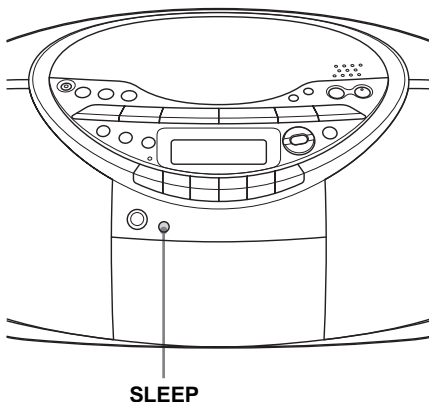
### Förstärka basljudet

Tryck på MEGA BASS tills det står "MEGA BASS" i teckenfönstret.

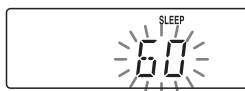
Tryck på knappen igen när du vill återgå till normalt ljud.

### Somna till musik

Du kan ställa in spelaren på att automatiskt stängas av efter 10, 20, 30, 60, 90 eller 120 minuter, så att du kan lyssna på musik medan du somnar.



- 1 Spela upp den musik du vill lyssna på.
- 2 Tryck på SLEEP så att det står "SLEEP" i teckenfönstret.
- 3 Tryck på SLEEP och välj efter hur många minuter du vill att spelaren ska stängas av automatiskt.  
Varje gång du trycker på knappen ändras tiden enligt följande:  
"60" → "90" → "120" → "OFF" →  
"10" → "20" → "30".



När det har gått 4 sekunder sedan du tryckte på SLEEP väljs det antal minuter som står i teckenfönstret.

När den förinställda tiden har gått stängs spelaren av automatiskt.

Avbryta den automatiska tidsinställningen

Stäng av strömmen genom att trycka på OPERATE (eller POWER).

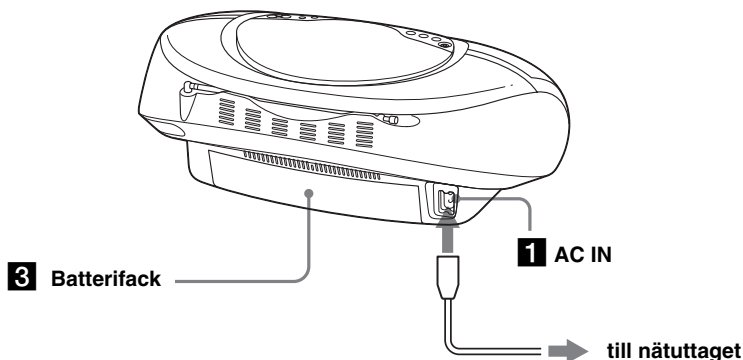
#### Anmärkning

När du spelar upp ett band med den här funktionen:

Om sidan på bandet är längre än den inställda tiden kommer inte spelaren att stängas av förrän bandet har nått slutet av sidan.

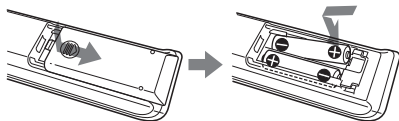
## Välja en strömkälla

Du kan driva enheten ansluten till ett vägguttag eller med batterier.



- 1** Ansluta nätkabeln  
Anslut den ena änden av den medföljande nätkabeln till AC IN-kontakten på spelarens baksida och den andra till ett vägguttag.

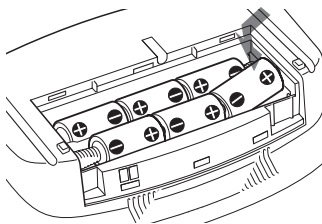
- 2** Förbereda fjärrkontrollen  
Sätt in två R03-batterier (storlek AAA). Batterierna ingår inte.



### Byta batterier

Vid normal användning bör batterierna räcka i ungefär sex månader. När fjärrkontrollen inte längre kan styra spelaren byter du ut alla de gamla batterierna mot nya.

- 3** Använda spelaren med batteridrift  
Sätt in sex R20-batterier (storlek D) i batterifacket (batterierna ingår inte). Om du vill använda spelaren med batterier som strömkälla kopplar du bort nätkabeln från spelaren.



### Byta batterier

Byt batterier när OPR/BATT-indikatorn börjar lysa svagare eller spelaren inte längre kan användas. Byt ut samtliga batterier mot nya.

### Anmärkningar

- Tänk på att ta ut CD-skivan ur spelaren innan du byter batterier.
- När du använder spelaren med batteridrift kan du inte sätta på spelaren med hjälp av fjärrkontrollen.

**fortsättning**

## **Välja en strömkälla (fortsättning)**

### **Ändra frekvensintervallet för AM/ MW**

Om du behöver ändra frekvensintervallet för AM/MW gör du så här:

- 1** Tryck på RADIO BAND•AUTO PRESET tills det står "AM" eller "MW" i teckenfönstret.
- 2** Tryck in DISP/ENT/MEMORY i två sekunder.
- 3** Tryck in RADIO BAND•AUTO PRESET i två sekunder.  
"AM 9" "MW 9" eller "AM 10" "MW 10" blinkar.
- 4** Tryck på PRESET + eller – om du vill välja "AM 9" "MW 9" för intervallet 9 kHz eller "AM 10" "MW 10" för intervallet 10 kHz.
- 5** Tryck på DISP/ENT/MEMORY.

När du har ändrat på frekvensintervallet måste du ställa in de förvalda AM/MW-kanalerna på nytt.



# Försiktighetsåtgärder

### Säkerhet

- Öppna inte enheten eftersom laserstrålen i CD-spelaren kan skada ögonen. Överlåt service till kvalificerad personal.
- Skulle något föremål eller någon vätska komma in i spelaren bör du genast koppla bort strömmen och låta kvalificerad personal kontrollera enheten innan du använder den igen.
- Skivor som inte har standardformat (t.ex. fyrkantiga eller hjärt- eller stjärnformade) kan inte spelas upp på den här spelaren. Om du gör det kan spelaren skadas. Använd inte sådana skivor.

### Strömkällor

- Innan du använder AC-adpatern bör du kontrollera att spelarens drivspänning stämmer överens med nätspänningen (se "Specifikationer"). Använd den medföljande nätkabeln; använd aldrig någon annan typ av kabel.
- Spelaren är inte bortkopplad från nätspänningen så länge som den är ansluten till vägguttaget via AC-adaptern, även om själva spelaren är avstängd.
- För batteridrift använder du sex R20-batterier (storlek D).
- Om du inte tänker använda batterierna bör du ta ur dem, så undviker du risken för frätskador, orsakade av läckande batterier.
- På märketiketten på spelarens undersida finns information om drivspänning, strömförbrukning osv.

### Placering

- Lämna inte spelaren i närheten av värmekällor, eller på en plats i direkt solljus. Lämna den inte heller där det är mycket dammigt eller där den kan utsättas för vibrationer och stötar.
- Placera inte spelaren så att den lutar eller står ostadigt.

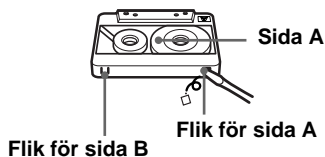
- Se till att det finns 10 mm fritt utrymme runt spelarens sidor. Ventilationsöppningarna får inte täckas över; om kylningen inte är tillfredsställande finns risk för att spelaren inte fungerar som den ska och dessutom förkortas livslängden på de ingående komponenterna.
- Om spelaren lämnas i en bil parkerad i solen ska du tänka på att placera den så att den inte utsätts för direkt solbelysning.
- Högtalarna innehåller kraftiga magneter. Se till att du inte placerar kreditkort med magnetremsor, mekaniska klockor och liknande i närheten av högtalarna eftersom de kan skadas av magnetfältet.

### Användning

- Om du flyttar spelaren direkt från kyla och in i en uppvärmd lokal, eller om du placerar den i ett rum med mycket hög fuktighet, kan det bildas kondens på linsen inne i CD-spelaren. Då fungerar inte spelaren som den ska. I så fall tar du ur CD-skivan och väntar ungefär en timme tills fukten hunnit avdunsta.
- Om spelaren inte har använts under en längre tid bör du först ställa den i uppspelningsläge några minuter så att den hinner värmas upp innan du sätter i en kassett.

### Kassetter

- Bryt loss kassettfliken från sida A och B för att skydda dina inspelningar så att du inte spelar över dem av misstag. Om du senare vill spela över det du har på bandet, täcker du bara för hålet med en bit tejp.



- Band, med speltid längre än 90 minuter, bör du bara använda för långa, oavbrutna in/uppspelningar.

fortsättning

## Försiktighetsåtgärder (fortsättning)

### CD-skivor

- Innan du spelar upp en skiva bör du rengöra den. Använd en rengöringsduk och torka från mitten och ut mot kanten.



- Använd aldrig lösningsmedel som t.ex. bensen, thinner, rengöringsmedel av den typ som finns att köpa i handeln eller antistatpray som är avsedd för vinylskivor.
- Utsätt inte CD-skivorna för direkt solljus eller värmekällor som t.ex. värmestruvar. Lämna dem inte heller i en bil som är parkerad direkt i solen, eftersom det kan bli mycket varmt inne i bilen.
- Klistra aldrig papper eller klisterlappar på CD-skivan. Se till att du inte repar ytan på CD-skivorna.
- Efter användningen bör du lägga tillbaka skivorna i sina fodral.

Repor, smuts och fingeravtryck på skivornas yta kan göra att spelaren inte kan följa spåren på skivorna ordentligt.

### Ljud-CD-skivor som kodats med upphovsrättsteknologi

Den här produkten har tillverkats för uppspelning av skivor som följer standarden Compact Disc (CD). Nyligen har vissa skivbolag börjat sälja ljud-CD-skivor med upphovsrättssignaler. Tänk på att vissa av dessa skivor inte följer CD-standarderna och kanske därför inte kan spelas upp av den här produkten.

Om du har frågor eller om du råkar ut för problem med spelaren, kan du kontakta

---

# Felsökning

## Allmänt

---

### Strömmen är inte på.

- Se till att nätkabeln är ordentligt ansluten till uttaget.
- Kontrollera att batterierna sitter rätt.
- Byt ut alla batterierna mot nya om batteristyrkan är svag.
- Du kan inte sätta på spelaren med hjälp av fjärrkontrollen när du använder batterier som strömkälla.

### Strömmen är inte på och det står omväxlande "BATT" och "ERROR" i teckenfönstret.

- Kontrollera att batterierna sitter rätt.
- Byt ut alla batterierna mot nya om batteristyrkan är svag.

### Inget ljud hörs.

- Ställ in volymen.
- Koppla bort hörlurarna när du vill lyssna genom högtalarna.

### Det hörs störningar i ljudet.

- Någon använder en mobiltelefon eller annan utrustning som avger radiovågor i närheten av spelaren. → Flytta telefonen eller utrustningen längre bort från spelaren.

## CD-spelare

---

### "no DISC" visas trots att det sitter en CD-skiva på plats.

- Sätt in CD-skivan med etiketten uppåt.
- CD-R/CD-RW-skivan är tom.
- CD-R/CD-RW-skivan är inte färdigbränd. Gör CD-R/CD-RW-skivan färdig med inspelningsenheten.
- Det är problem med kvaliteten på CD-R/CD-RW-skivan, inspelningsutrustningen eller programvaran.

### CD-skivan spelas inte upp.

- Kontrollera att CD-facket är ordentligt stängt.
- Placera CD-skivan med etiketten uppåt.
- Rengör CD-skivan.
- Ta ut CD-skivan och lämna CD-facket öppet i cirka en timme så att eventuell kondens hinner torka.
- Kontrollera att "CD" visas i teckenfönstret.

- Byt ut alla batterierna mot nya om batteristyrkan är svag.

---

### Ljudet faller bort.

- Sänk volymen.
- Rengör CD-skivan eller byt ut den om den är svårt skadad.
- Ställ spelaren på en vibrationsfri plats.
- Rengör linsen med en bläspensel, som kan köpas i handeln.
- Ljudet kan falla bort och brus kan höras om du spelar upp en CD-R/CD-RW-skiva av dålig kvalitet eller en skiva som är inspelad med defekt inspelningsutrustning eller programvara.

---

### "NOT MP3" visas i teckenfönstret.

- Du försöker spela upp en fil som inte är en MP3-fil men har ändelsen "mp3". (sid 31)

---

### "NOT MP3" och "LAYER 1" eller "NOT MP3" och "LAYER 2" visas omväxlande.

- Du försöker spela upp en fil i formatet MPEG1 Audio Layer 1 eller 2. Du kan bara spela filer i MP3-format (MPEG 1 Audio Layer 3) på den här spelaren. (sid 31)

---

### "no MP3" visas i teckenfönstret.

- Det finns inga MP3-filer på skivan.

---

## Radio

### Ljudet är svagt eller av dålig kvalitet.

- Byt ut alla batterierna mot nya om batteristyrkan är svag.
- Flytta spelaren längre bort från TV-apparaten.
- Om du använder fjärrkontrollen när du lyssnar på AM- eller MW/LW-radio kan den orsaka störningar i ljudet.

---

### Bilden på TV-apparaten blir ostabil.

- Om du lyssnar på FM-radio nära en TV-apparat med inomhusantenn flyttar du spelaren längre bort från TV-apparaten.

## Bandspelare

---

**Bandet rör sig inte när du trycker på någon av knapparna.**

- Stäng kassettfacket ordentligt.

**Knappen ● fungerar inte eller bandet kan inte spelas upp eller spelas in.**

- Kontrollera att plastflikarna på kassetten inte är avbrutna.

**Bandet raderas inte fullständigt.**

- Rengör raderhuvudet (se sid 29).
- Byt ut alla batterierna mot nya om batteristyrkan är svag.
- Ett band som spelats in som TYPE II (high position) eller TYPE IV (metal) på den här bandspelaren spelas upp. Spela in som TYPE I (normal) och spela upp igen.

**Bandet spelas inte in.**

- Kontrollera att bandet sitter rätt.
- Kontrollera att plastflikarna på kassetten inte är avbrutna.

**Ljudet är svagt eller av dålig kvalitet.**

- Rengör huvuden, drivrulle och kapstan (se sid 29).
- Avmagnetisera huvudena med en avmagnetiserare (se sid 29).

**Ljudet är orent (distorderat).**

- Ett band av typ II (high position) eller TYPE IV (metal) används. Använd endast band av TYPE I (normal).

## Fjärrkontroll

---

**Fjärrkontrollen fungerar inte.**

- Byt ut alla batterierna i fjärrkontrollen mot nya om batteristyrkan är svag.
- Kontrollera att du riktar fjärrkontrollen mot fjärrögat på spelaren.
- Avlägsna alla eventuella hinder mellan fjärrkontrollen och spelaren.
- Kontrollera att fjärrögat inte utsätts för starkt ljus som direkt solljus eller lysrörsljus.
- Flytta närmare spelaren när du använder fjärrkontrollen.

Om du har testat med åtgärderna ovan och du fortfarande har problem kopplar du ur nätkabeln och tar ut alla batterierna. När teckenfönstret blir tomt på information kopplar du in nätkabeln och sätter i batterierna igen. Om problemet kvarstår kontaktar du närmaste Sony-återförsäljare.

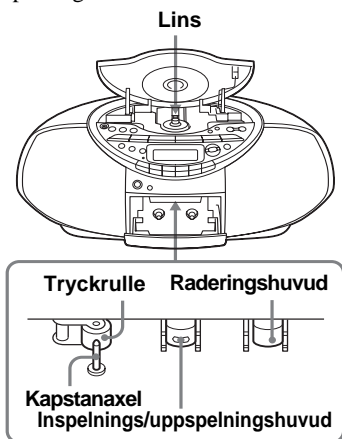
## Underhåll

### Rengöra linsen

Om linsen blir smutsig kan det orsaka avbrott i ljudet när en CD-skiva spelas upp. Rengör linsen med en bläspensel, som kan köpas i handeln.

### Rengöra bandhuvuden och bandbana

Rengör bandhuvuden, drivrulle och kapstan med en bommullspinne lätt fuktad med rengöringsvätska eller alkohol efter 10 timmars användning för optimal uppspelnings- och inspelningskvalitet. För bästa möjliga inspelningskvalitet rekommenderar vi dock att du rengör alla ytor som bandet passerar före varje inspelning.



När de rengjorda ytorna har torkat sätter du i ett kassettband.

### Avmagnetisera bandhuvudena

Efter 20 till 30 timmars användning kommer så mycket restmagnetism att ha byggts upp på bandhuvudena att det orsakar förluster i diskantljudet och ett visslande ljud. Du bör då avmagnetisera bandhuvudena och alla metalldelar i bandbanan med en avmagnetiserare för bandhuvuden, som finns att köpa i handeln.

### Rengöra höljet

Rengör höljet, panelen och reglagen med en mjuk trasa lätt fuktad med ett mildt rengöringsmedel. Använd inte någon typ av skursvamp, slipmedel eller lösningsmedel som alkohol eller bensin.

# Specifikationer

## CD-spelare

### System

Digitalt ljudsystem för CD-skivor

### Laserdiod

Material: GaAlAs

Våglängd: 780 nm

Emission: Kontinuerlig

Lasereffekt: Mindre än 44,6  $\mu$ W

(Denna uteffekt är ett värde som uppmätts på ett avstånd av ungefär 200 mm från lensens yta på den optiska pickupen med 7 mm öppning.)

### Spindelhastighet

200-500 varv/min (rpm)

(CLV, medurs)

### Antal kanaler

2

### Frekvensåtergivning

20-20 000 Hz  $\pm 1/-2$  dB

### Svaj och fladder

Ej mätbart

## Radio

### Frekvenomfång

#### Europeisk modell

FM: 87,5-108 MHz

MW: 531-1 611 kHz (i steg om 9 kHz)

530-1 610 kHz (i steg om 10 kHz)

LW: 153-279 kHz

#### Övriga modeller

FM: 87,5-108 MHz

AM: 531-1 611 kHz (i steg om 9 kHz)

530-1 610 kHz (i steg om 10 kHz)

### Antenner

FM: Teleskopantenn

AM/MW/LW: Inbyggd ferritantenn

## Kassettdäck

### Inspelningssystem

4-spårs 2 kanalig stereo

### Tid för snabbspolning

Ca. 120 s. med en Sony-kassett C-60

### Frekvensåtergivning

Typ I (normal): 80-10 000 Hz

## Allmänt

### Högtalare

Bredband: 10 cm diam., 3,2  $\Omega$ , kontyp (2)

### Utgångar

Hörlursutgång (stereo minikontakt):

För hörlurar med impedans mellan 16 och 68  $\Omega$

### Maximal uteffekt

5,2 W

### Strömförbrukning

För CD-spelare med radio och kassettdäck:

Koreansk modell:

220 V växelström (AC), 60Hz

Saudiarabisk modell:

220 - 240 V växelström (AC), 50/60 Hz

Evriga modeller:

230 V växelström (AC), 50 Hz

9 V DC, 6 R20-batterier (storlek D)

För fjärrkontrollen:

3 V DC, 2 R03-batterier (storlek AAA)

### Strömförbrukning

14 W växelström (AC)

### Batterilivslängd

För CD radiokassettspelare:

---

#### FM-inspelning

---

Sony R20P: ca. 13,5 tim.

Sony alkaliska LR20: ca. 20 tim.

---

#### Banduppspelning

---

Sony R20P: ca. 7,5 tim.

Sony alkaliska LR20: ca. 15 tim.

---

#### CD-uppspelning

---

Sony R20P: ca. 2,5 timmar

Sony alkaliska LR20: ca. 7 tim.

---

### Dimensioner

Ca. 420  $\times$  155  $\times$  260 mm (b/h/d)  
(inklusive utskjutande delar)

### Vikt

Ca. 3,7 kg (inklusive batterier)

### Medföljande tillbehör

Nätkabel (1)

Fjärrkontroll (1)

Rätt till ändring av design och specifikationer utan föregående meddelande förbehålles.

## Extra tillbehör

Sony hörlursserie MDR

## Om "MP3"

### Vad är MP3?

MP3 (MPEG 1 Audio Layer 3) är ett standardformat och en standardteknik för komprimering av ljudsekvenser. Filen komprimeras till ungefär en tiondel av den ursprungliga filstorleken. Ljud som ligger utanför det intervall som kan uppfattas av det mänskliga örat komprimeras, medan de ljud vi kan höra inte komprimeras.

### MP3-filer som kan spelas på denna spelare

Du kan bara spela MP3-filer som uppfyller följande inspelningskrav.

### SKIVOR SOM KAN ANVÄNDAS CD-R- och CD-RW-skivor

#### SKIVFORMAT

Du kan använda skivor i formaten ISO 9660 Level 1, Level 2 och Joliet. I vissa fall kan MP3-filer som är inspelade i något annat format än dessa inte spelas upp normalt, eller så kan fil- och mappnamnen inte visas på rätt sätt.

De viktigaste specifikationerna för skivformat är:

- Maximalt antal katalognivåer: 8
- Tecken som kan användas i fil- och mappnamn:  
A - Z, a - z, 0 - 9, \_ (understreck)
- Maximalt antal tecken i ett filnamn: 64 inklusive citattecken och en tilläggskod som innehåller 3 tecken

#### Anmärkningar

- Tänk på att lägga till filändelsen "mp3" när du namnger filerna.
- Om du anger filtillägget "mp3" för en fil som inte är i MP3-format kan inte spelaren identifiera filen, utan kommer istället att generera slumpmässigt ljud som kan skada hörgalarna.
- Filnamnet överensstämmer inte med ID3-märket.

### ANTAL MAPPAR/FILER SOM KAN ANVÄNDAS

- Maximalt antal mappar: 255
- Maximalt antal filer: 255

### INSTÄLLNINGAR FÖR KOMPRIMERINGS- OCH INSPELNINGSPROGRAM

- Om du vill komprimera en källa till en MP3-fil rekommenderar vi att du ställer in bithastigheten för överföring i komprimeringsprogrammet till 44,1 kHz, 128 kbit/s och konstant bithastighet (constant bit rate).
- Om du vill spela in upp till maximal kapacitet ställer du in "halting of writing".
- Om du vill spela in upp till maximal kapacitet på en tom skiva ställer du in "hela skivan" (Disc at Once).

### ANMÄRKNINGAR OM ATT SPARA FILER PÅ SKIVA

När en skiva sätts in läser spelaren alla filer på skivan. Om det finns många mappar eller filer i andra format än MP3 på skivan kan det ta lång tid för uppspelningen att sätta igång eller för nästa MP3-fil att börja spelas upp.

Spara inte överflödiga mappar eller andra filer än MP3-filer på skivor som ska användas till MP3-lyssning.

Vi rekommenderar att du inte sparar några andra filtyper eller överflödiga mappar på skivor med MP3-filer.

### Om "ID3-märken"

ID3-märken är ett format som används för att lägga till viss information (låttitel, artistnamn, albumnamn osv.) till MP3-filer. Den här spelaren uppfyller kraven för version 1.1 av ID3-märkesformatet. Om filen innehåller ID3-märkesinformation kan låttitel, artistnamn och albumnamn visas.

#### Anmärkning

Om du använder en annan version än 1.1 kommer inte ID3-märkesinformationen att visas korrekt.

# Index

## A

använda teckenfönstret 14  
ansluta nätkabeln 23  
avmagnetisera bandhuvudena  
29

## B

batterier  
till fjärrkontroll 23  
till spelare 23

## C

CD-spelare 4

## D, E, F, G, H

felsökning 27  
förbätning av ljud 21  
förbättra radiomottagningen 9  
förinställa radiokanaler 19  
försiktighetsåtgärder 25  
hitta ett specifikt spår 15

## I, J, K

ID3-märke 7, 14, 31  
installation 23

## L

ljud 21  
lyssna på radion 8

## M, N, O

MEGA BASS 21  
MP3  
om MP3 31  
teckenfönstret 14  
uppspelningsordning 7

## P, Q

programmerad uppspelning 17

## R

radiokanaler  
förinställa 19  
lyssna på 20  
rengöra  
bandhuvuden och  
bandbana 29  
höljet 29  
linsen 29

## S

skapa ett eget program 17  
slumpmässig uppspelning  
(shuffle) 17  
specifikationer 30  
spela in på band 12  
spela upp en CD-skiva 4  
ett kassettband 10  
förinställda radiokanaler  
19  
spår i slumpmässig ordning  
17  
spår upprepade gånger 16  
strömkällor 23

## T

teckenfönster 14  
tidsinställning (timer)  
somna till musik 22

## U, V, W, X, Y, Z, Å, Ä, Ö

underhåll 29  
upprepad uppspelning (repeat)  
16  
välja  
förbätning av ljud 21  
spår 5  
välja en strömkälla 23











Tryckt på 100% återvunnet papper med vegetabilisk olje-baserad färg utan lättflyktiga organiska föreningar.