

CD Radio Cassette-Corder

Käyttöohjeet

CFD-S35CP

VAROITUS

Suojaa laite sateelta ja kosteudelta tulipalo- ja sähköiskuvaaran vuoksi.

Älä avaa laitteen koteloä, jotta et altistu sähköiskulle. Laitteen saa huoltaa vain ammattitaitoinen huoltoliike.

VAROITUS

Älä asenna laitetta ahtaaseen paikkaan, kuten kirjakaappiin tms.

Älä sijoita laitteen päälle maljakkoa tai muita nestettä sisältäviä esineitä, jotta vältät tulipalo- ja sähköiskuvaaran.

Liitä laite pistorasiaan, johon pääsee helposti käsiksi. Jos laitteen toiminnassa ilmenee jotain tavallisesta poikkeavaa, irrota pistoke välittömästi pistorasiasta.

HUOMAUTUS

Soittimen virtapainikkeen nimi on ilmoitettu seuraavasti:

"OPERATE": Eurooppalainen malli

"POWER": Muut mallit

Sisällysluettelo

Perustoiminnot

Musiikki-CD-levyn tai MP3-tiedostojen soittaminen	4
Radion kuunteleminen	8
Nauhan soittaminen	10
Nauhan äänittäminen	12

CD-soitin

Näytön käyttäminen	14
Tiettyyn raitaan siirtyminen	15
Raitojen jatkuva soittaminen (Jatkuva soitto)	16
Raitojen soittaminen satunnaisessa järjestyksessä (Shuffle)	17
Oman ohjelman luominen (Ohjelmoitu soitto)	17

Radio

Radioasemien esivirtittäminen	19
Esiviritettyjen radioasemien kuunteleminen	20

Äänen esikorostus

Äänen esikorostuksen valitseminen	21
---	----

Ajastin

Nukahtaminen musiikkiin	22
-------------------------------	----

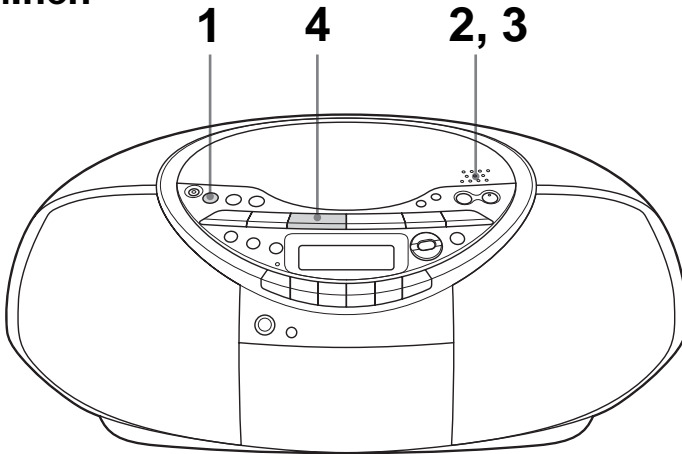
Soittimen valmistelu

Virtalähteen valitseminen	23
---------------------------------	----

Lisätietoja

Varotoimet	25
Vianmääritys	27
Kunnossapito	29
Tekniset tiedot	30
Tietoa ”MP3:sta”	31
Hakemisto	32

Musiikki-CD-levyn tai MP3-tiedostojen soittaminen



Kytke mukana tuleva verkkojohto (katso sivulta 23).

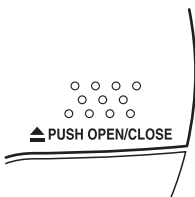
1



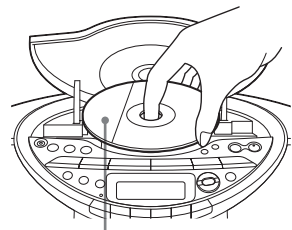
Paina CD-painiketta.

(Kaukosäätimestä: Paina OPERATE (tai POWER, katso sivu 2) ja paina sitten FUNCTION-painiketta toistuvasti, kunnes "CD" näkyy näytössä.)

2

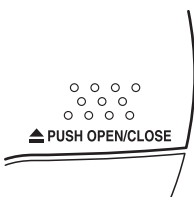


Avaa CD-levylokero painamalla ▲ PUSH OPEN/CLOSE -painiketta ja aseta CD-levy CD-levylokeroon.

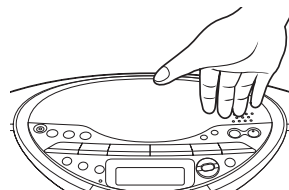


Tekstipuoli ylöspäin

3



Sulje CD-levylokeron kansi.



4

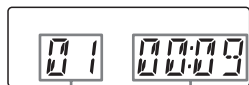


Paina painiketta ►|| (►) kaukosäätimestä).

Soitin soittaa kaikki raidat kerran.

MP3-tiedostoja sisältävän CD-levyn soittaminen, katso sivu 6.

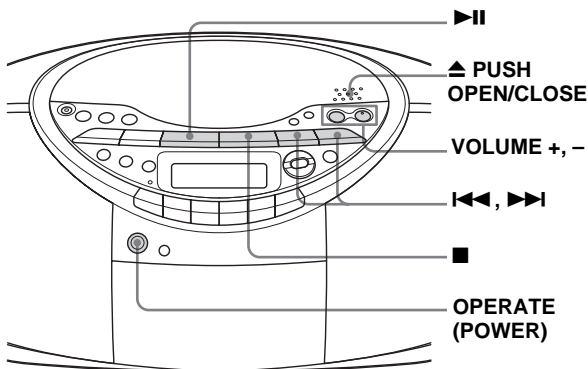
Näyttö



Raidan
numero

Soittoaika

Painikkeet lisätoimintoja varten



Vihje

Toistaminen aloitetaan raidasta, johon soittaminen viimeksi pysäytettiin (Jatkaminen). Kun soittaminen on pysäytetty, näytössä näkyy soittettavan raidan numero.

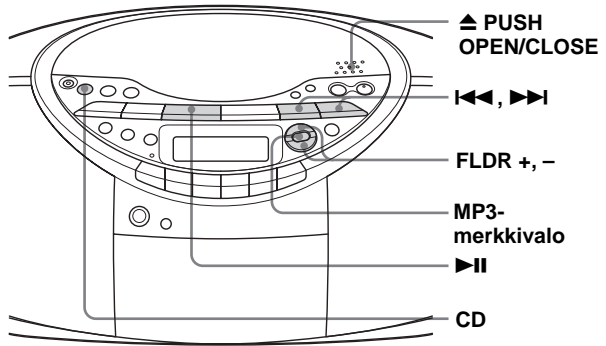
Raidan soittamisen jatkamisen voi peruuttaa, ja soittaminen voidaan aloittaa ensimmäisen raidan alusta painamalla painiketta ■ pysäytystilassa.

Toiminto	Paina
Äänenvoimakkuuden säätäminen	VOLUME +*, – (VOL +*, – kaukosäätimestä.)
Toistamisen pysäyttäminen	■
Toistamisen keskeyttäminen	► * (kaukosäätimestä) Soittamista jatketaan tauon jälkeen painamalla painiketta uudelleen.
Siirtyminen seuraavaan raitaan	►►
Siirtyminen takaisin edelliseen raitaan	◄◄
CD-levyn poistaminen	▲ PUSH OPEN/CLOSE**
Soittimen käynnistäminen/sammuttaminen	OPERATE (tai POWER, katso sivu 2)

* Painikkeessa on kohopiste.

** Kun CD-levylokero avataan, soittaminen aloitetaan ensimmäisen raidan alusta.

MP3-tiedostoja sisältävän CD-levyn soittaminen



Huomautus

Ennen kuin tiedosto soitetaan, soitin lukee kaikki CD-levyllä olevien tiedostojen ja kansiodien tiedot. Tiedostorakenteesta riippuen lukeminen saattaa kestää yli minuutin. Näytöllä näkyy tänä aikana teksti "READING".

Vihje

Sivun 5 taulukossa mainittuja lisätoimintojen painikkeita voidaan käyttää samalla tavalla kuin musiikki-CD-levyjä soittaessa.

- 1 Paina CD-painiketta.
- 2 Avaa CD-levylokero painamalla **▲ PUSH OPEN/CLOSE** -painiketta ja aseta CD-levy CD-levylokeroon (katso sivu 4).
- 3 Sulje CD-levylokeron kansi.
- 4 Paina **▶||**-painiketta. Soitin soittaa kaikki CD-levyllä olevat MP3-tiedostot. MP3-tiedostoja sisältävää CD-levyä soittaessa MP3-merkkivalo syttyy.



Raidan numero

Kun tiedoston nimi on näytetty, ilmestyy näyttöön soittoaika

Kansion valitseminen

Paina FLDR + siirtyäksesi eteenpäin ja FLDR - siirtyäksesi taaksepäin. Paina FOLDER +, - kaukosäätimestä.

Tiedoston valitseminen

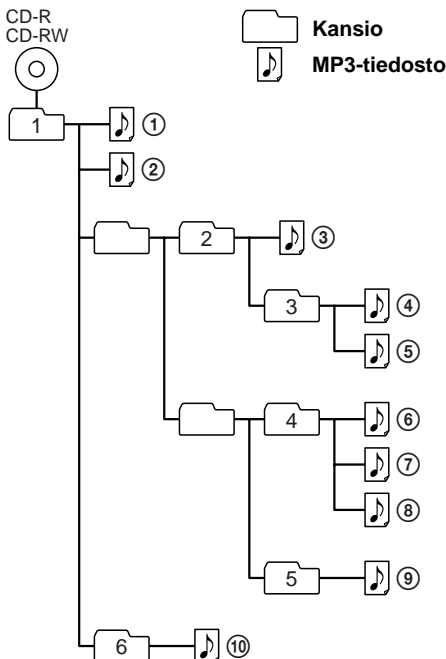
Paina **▶▶** siirtyäksesi eteenpäin ja **<<<** siirtyäksesi taaksepäin.

Huomautuksia

- Kansio, jossa ei ole MP3-tiedostoja, ohitetaan.
- Kansioiden enimmäismäärä: 255
Tiedostojen enimmäismäärä: 255
- Näytöllä voidaan näyttää enintään 64-merkin pituiset kansioiden ja tiedostojen nimet.
- Merkit A - Z, a - z, 0 - 9 ja _ voidaan näyttää tässä soittimessa. Muut merkit korvataan "*" -merkillä.
- Tämä soitin noudattaa ID3-tunnisteformaatin versiota 1.1. Jos tiedosto sisältää ID3-tunnistetietoja, voidaan näytöllä näyttää "kappaleen nimi", "artistin nimi" ja "albumin nimi".

Esimerkki kansiorakenteesta ja soittojärjestyksestä

Kansiot ja tiedostot soitetään seuraavassa järjestyksessä:

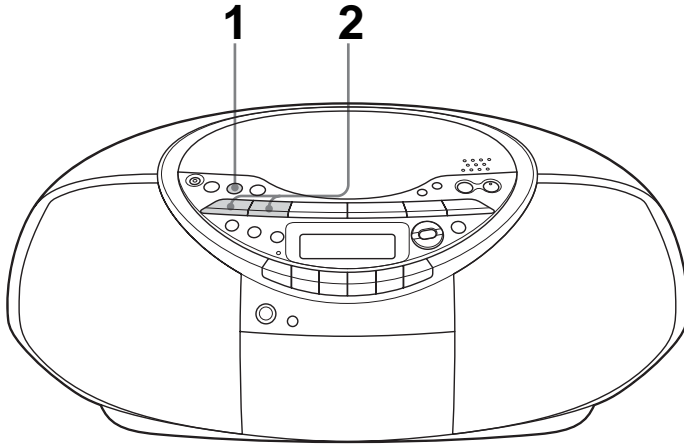


Huomautuksia CD-R/CD-RW-levyistä ja MP3-tiedostoista

Tämä soitin soittaa CD-DA-formaatissa* tallennettuja CD-R/CD-RW-levyjä ja CD-ROM-formaatissa tallennettuja MP3-tiedostoja, mutta toistaminen saattaa vaihdella levyn laadun ja tallennusvälineen kunnon perusteella.

* CD-CA on lyhenne sanoista Compact Disc Digital Audio. Se on musiikki-CD-levyjen tallennusstandardi.

Radion kuunteleminen



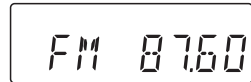
Kytke mukana tuleva verkkojohto (katso sivulta 23).

1



Paina painiketta RADIO BAND•AUTO PRESET (BAND kaukosäätimestä), kunnes haluamasi taajuusalue näkyy näytössä.
Eurooppalainen malli: "FM" → "MW" → "LW"
Muut mallit: "FM" → "AM"

Näyttö



2



Pidä painiketta TUNE + tai - painettuna, kunnes taajuuslukema alkaa muuttua näytössä.

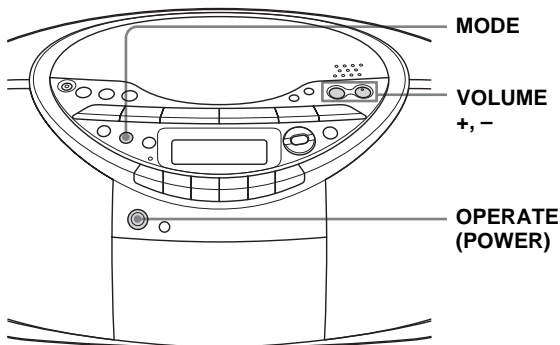
Soitin selaa radiotaajuuksia automaattisesti ja pysähtyy, kun se löytää kuuluvan aseman.

Jos et pysty virittämään jotain asemaa, muuta taajuutta askeleittain painamalla painiketta TUNE + tai - toistuvasti.

Ilmoittaa FM-stereolähteyksen



Painikkeet lisätoimintoja varten



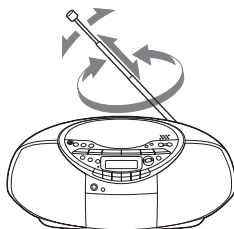
Vihje

Jos FM-lähetyksessä on kohinaa, paina MODE-painiketta, kunnes näytöllä näkyy "Mono" ja radiovastaanotto muuttuu monoääniseksi.

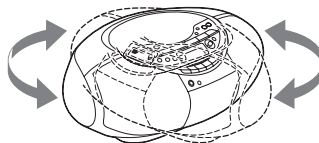
Toiminto	Paina
Äänenvoimakkuuden säätäminen	VOLUME +*, -
Radion käynnistäminen/sammuttaminen	OPERATE (tai POWER, katso sivu 2)

*Painikkeessa VOLUME + (VOL + kaukosäätimessä) on kohopiste.

Lähetyksen vastaanoton parantaminen
Suuntaa antenni uudelleen FM-lähetystä varten. Suuntaa itse soitin uudelleen AM- tai MW/LW-lähetystä varten.

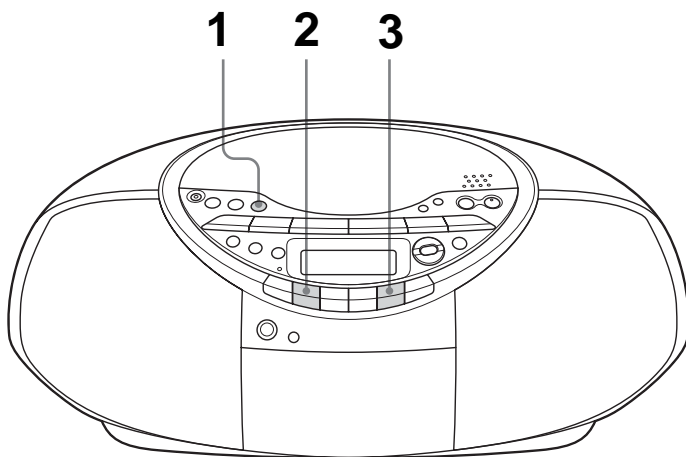


**FM-lähetystä
varten**



**AM/MW/LW-
lähetystä varten**

Nauhan soittaminen



Kytke mukana tuleva verkkojohto (katso sivulta 23).

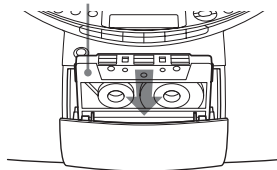


Paina TAPE-painiketta.



Avaa kasettipesä painamalla ■▲-painiketta ja aseta kasettipesään äänitetty kasetti. Käytä ainoastaan normaalinauhaisia (TYPE I) kasetteja. Sulje kasettipesä.

Soitettava puoli itseäsi kohti

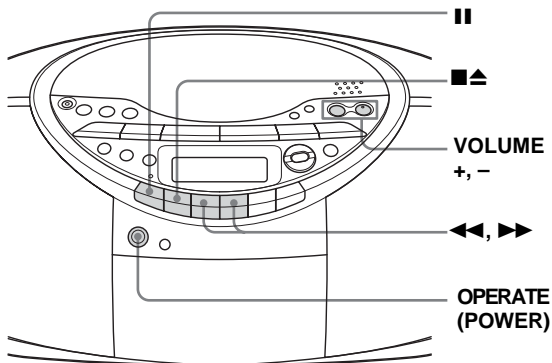


Paina ▲*-painiketta.
Soitin aloittaa nauhan soittamisen.

Näyttö



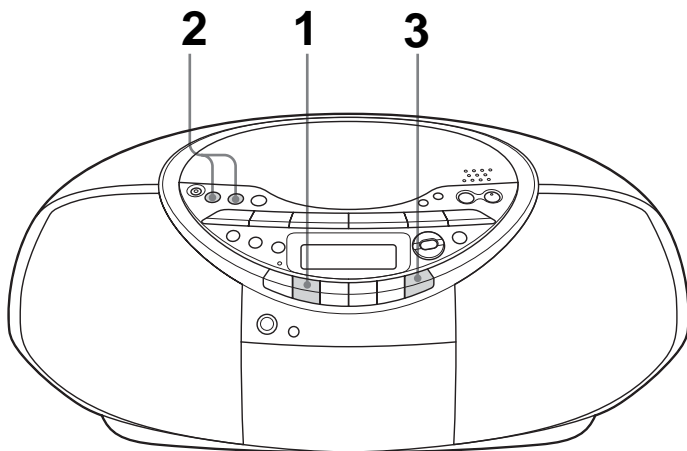
Painikkeet lisätoimintoja varten



Toiminto	Paina
Äänvoimakkuuden säätäminen	VOLUME +*, -
Toistamisen pysäyttäminen	■▲
Pikakelaus eteen- tai taaksepäin	◀◀ or ▶▶
Toistamisen keskeyttäminen	 Toistamista jatketaan tauon jälkeen painamalla painiketta uudelleen.
Kasetin poistaminen	■▲
Soittimen käynnistäminen/ sammuttaminen	OPERATE (tai POWER, katso sivu 2)

*Painikkeessa VOLUME + (VOL + kaukosäätimessä) on kohopiste.



Nauhan äänittäminen



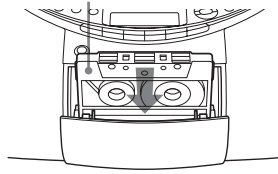
Kytke mukana tuleva verkkojohto (katso sivulta 23).

1

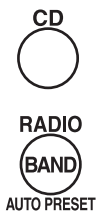


Avaa kasettipesä painamalla   -painiketta ja aseta kasettipesään tyhjä kasetti. Käytä ainoastaan normaalinauhaisia (TYPE I) kasetteja. Sulje kasettipesä.

Soitettava puoli itseäsi kohti



2

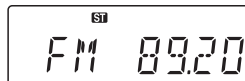
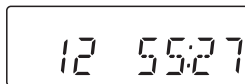


Valitse äänitettävä ohjelmälähde.

CD-soittimesta äänittäminen: aseta soittimeen CD-levy (katso sivu 4) ja paina CD-painiketta.

Radiosta äänittäminen: viritä haluamasi asema (katso sivu 8).

Näyttö

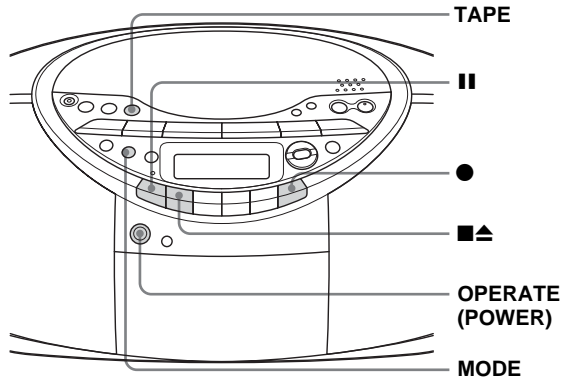


3

Käynnistä äänitys painamalla ●-painiketta

(Painike ◀ painuu alas automaattisesti).

Painikkeet lisätoimintoja varten



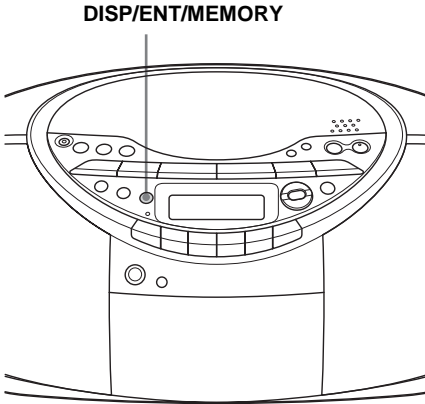
Vihjeitä

- Äänenvoimakkuuden tai äänen esikorostuksen (katso sivu 21) säätäminen ei vaikuta äänitustasoon.
- Jos AM-/MW-/LW-ohjelmassa kuuluu viheltävä ääni painettuasi painiketta ● vaiheessa 3, valitse MODE-painiketta painamalla se ISS (Interference Suppress Switch) -häiriönpoiston asetus, jossa häiriö on pienin.
- Paras tulos saadaan, kun äänityksen aikana käytetään verkkovirtaa virtalähteenä.
- Äänitys voidaan poistaa seuraavalla tavalla:
 - 1 Aseta kasettipesään kasetti, jonka äänityksen haluat poistaa.
 - 2 Paina TAPE-painiketta.
 - 3 Paina ●-painiketta.

Toiminto	Paina
Äänityksen pysäyttäminen	■▲
Äänityksen keskeyttäminen	 Soittamista jatketaan tauon äänityksen jatkamiseksi.
Soittimen käynnistäminen/ sammuttaminen	OPERATE (tai POWER, katso sivu 2)

Näytön käyttäminen

Voit tarkistaa CD-levyn tiedot näytöltä.



Musiikki-CD-levyn tietojen tarkistaminen

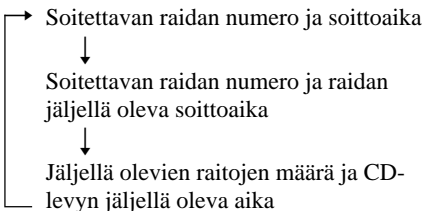
CD-levyn raitojen määrän ja kokonaissoittoajan tarkistaminen

Kun CD-levy on pysäytetty, voit tarkistaa tiedot näytöltä.



Jäljellä olevan soittoajan tarkistaminen

Paina DISP/ENT/MEMORY-painiketta CD-levyn soittamisen aikana. Näyttö muuttuu seuraavasti:



MP3-tiedostoja sisältävän CD-levyn tietojen tarkistaminen

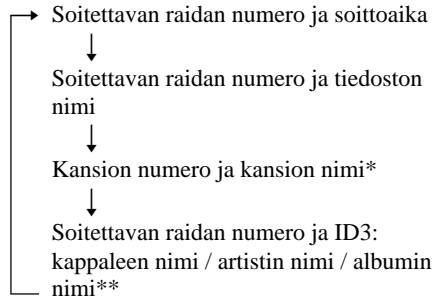
CD-levyn kansioiden ja raitojen kokonaismäärän tarkistaminen

Kun CD-levy on pysäytetty, voit tarkistaa tiedot näytöltä.



Tiedostojen tietojen tarkistaminen

Paina DISP/ENT/MEMORY-painiketta MP3-tiedoston soittamisen aikana. Näyttö muuttuu seuraavasti:



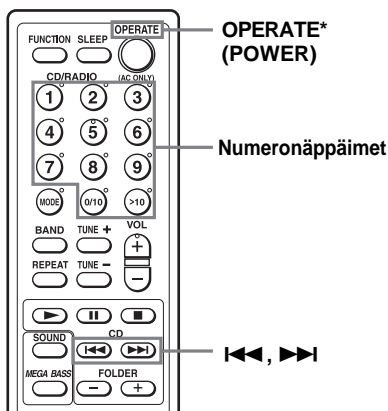
* Jos kansioilla ei ole nimeä, näytöllä näkyy sen sijasta "ROOT".

** Jos tiedostossa ei ole ID3-tietoja, näytöllä näkyy teksti "NO TITLE", "NO ARTIST" tai "NO ALBUM".

Tiettyyn raitaan siirtyminen

Voit siirtyä CD-levyn tiettyyn raitaan nopeasti kaukosäätimen numeropainikkeiden avulla.

Voit myös siirtyä raidan tiettyyn kohtaan CD-levyn soittamisen aikana.



* "OPERATE": Eurooppalainen malli
"POWER": Muut mallit

Siirtyminen	Paina
suoraan tiettyyn raitaan	raidan numeropainiketta kaukosäätimestä
tiettyyn kohtaan kuuntelun aikana	▶▶▶ (eteen) tai ◀◀◀ (taaksepäin) kuuntelun aikana ja pidä painettuna, kunnes löydät haluamasi kohdan (soittimessa) ▶▶ tai ◀◀
tiettyyn kohtaan näytön avulla	▶▶▶ (eteen) tai ◀◀◀ (taaksepäin) taukotilassa ja pidä painettuna, kunnes löydät haluamasi kohdan (soittimessa) ▶▶ tai ◀◀

Huomautuksia

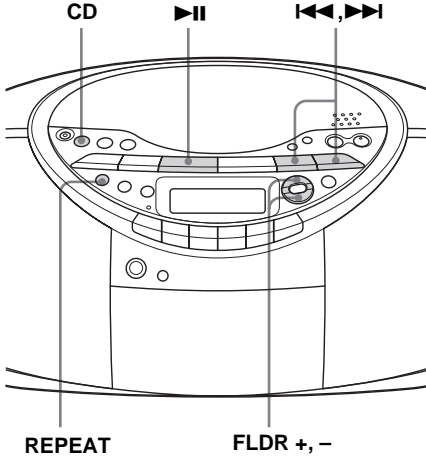
- Raitaa voi hakea numeropainikkeilla vain valitussa kansiossa.
- Raitaa ei voi hakea, jos näytöllä näkyy "SHUF" tai "PGM". Sammuta merkkivalo painamalla ■-painiketta.

Vihjeitä

- Kun haet raitaa, jonka numero on suurempi kuin 10, paina ensin >10, ja sen jälkeen vastaavia numeropainikkeita.
Esimerkki: Raidan numero 23 soittaminen: paina ensin >10 ja sitten painikkeita 2 ja 3.
- Jos haluat valita raidan, jonka numero on 100 tai sitä suurempi, paina >10 kaksi kertaa, ja sen jälkeen vastaavia numeropainikkeita.

Raitojen jatkuva soittaminen (Jatkuva soitto)

Voit toistaa ratoja jatkuvasti normaalissa soittotilassa, satunnaissoittotilassa tai ohjelmoidussa soittotilassa.



1 Paina CD-painiketta. "CD" näkyy näytössä.

2 Toimi seuraavasti.

Toistaminen	Toimi näin
Yksittäinen raita	<ol style="list-style-type: none"> 1 Paina REPEAT-painiketta, kunnes "REP 1" tulee näyttöön. 2 Valitse jatkuvasti toistettava raita painamalla ◀◀ tai ▶▶. 3 Paina ▶▶-painiketta.
CD-levyn kaikki raidat	<ol style="list-style-type: none"> 1 Paina REPEAT-painiketta, kunnes "REP ALL" tulee näyttöön. 2 Paina ▶▶-painiketta.
Valittu kansio (vain MP3 CD-levy)	<ol style="list-style-type: none"> 1 Paina REPEAT-painiketta, kunnes "REP FLDR" tulee näyttöön. 2 Valitse kansio painamalla FLDR + tai FLDR -. 3 Paina ▶▶-painiketta.

Toistaminen	Toimi näin
Satunnaisessa järjestyksessä	<ol style="list-style-type: none"> 1 Käynnistä satunnaissoitto (katso sivu 17). 2 Paina REPEAT-painiketta, kunnes "SHUF REP" tulee näyttöön. 3 Paina ▶▶-painiketta.
Ohjelmoidut raidat	<ol style="list-style-type: none"> 1 Ohjelmoi raidat (katso sivu 17). 2 Paina REPEAT-painiketta, kunnes "REP PGM" tulee näyttöön. 3 Paina ▶▶-painiketta.
Ohjelmoidut kansiot (vain MP3 CD-levyt)	<ol style="list-style-type: none"> 1 Ohjelmoi kansiot (katso sivu 17). 2 Paina REPEAT-painiketta, kunnes "REP PGM FLDR" tulee näyttöön. 3 Paina ▶▶-painiketta.

Jatkuvan soittamisen peruuttaminen

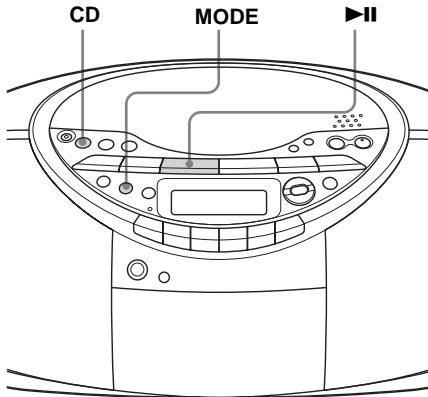
Paina REPEAT-painiketta, kunnes "REP" poistuu näytöstä.

MP3-tiedostoja soitettaessa

Kun valitset "REP ALL", soitin soittaa CD-levyn kaikkia tiedostoja (enintään 255 tiedostoa) jatkuvasti.

Raitojen soittaminen satunnaisessa järjestyksessä (Shuffle)

Voit soittaa raitoja satunnaisessa järjestyksessä.



- 1** Paina CD-painiketta. "CD" näkyy näytössä.
- 2** Paina MODE-painiketta, kunnes "SHUF" näkyy näytössä.
- 3** Käynnistä satunnaissoitto painamalla painiketta ▶||.

Satunnaissoiton peruuttaminen
Pysäytä ensin kappaleen soittaminen. Paina sitten MODE-painiketta, kunnes "SHUF" poistuu näytöstä.

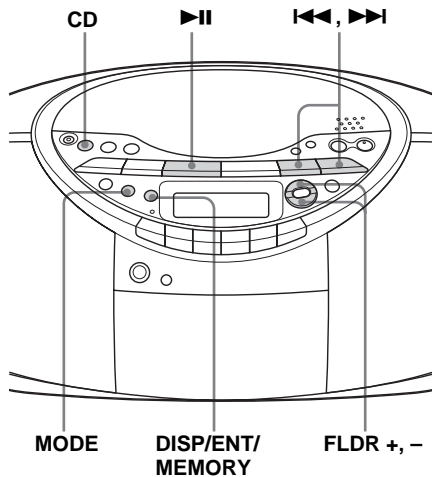
MP3-tiedostoja soittaessa
Soitin soittaa CD-levyn kaikki tiedostot (enintään 255 tiedostoa) satunnaisessa järjestyksessä.

Vihjeitä

- Satunnaissoiton aikana et voi valita edellistä raitaa painamalla ◀◀◀.
- Jatkuvan soiton toiminto ei toimi satunnaissoitotilassa.

Oman ohjelman luominen (Ohjelmoitu soitto)

Voit järjestää CD-levyllä olevien, enintään 20 raidan tai tiedostojen soittajärjestyksen. MP3-tiedostoja soittaessa voit myös ohjelmoida enintään 20 kansiota (Ohjelmoitu kansion soittaminen).



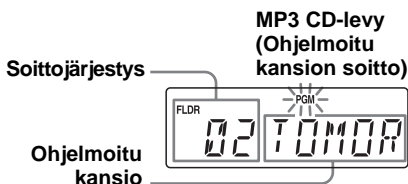
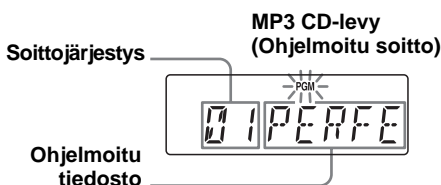
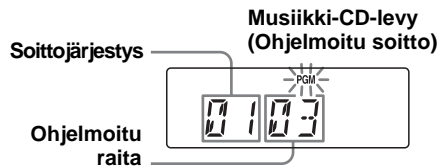
- 1** Paina CD-painiketta. "CD" näkyy näytössä.
- 2** Paina MODE-painiketta, kunnes "PGM" näkyy näytössä.
Kun valitset ohjelmoidun kansion soittamisen (vain MP3 CD-levyt), paina MODE-painiketta, kunnes "PGM FLDR" näkyy näytössä.

jatkuu

Oman ohjelman luominen (Ohjelmoitu soitto) (jatkuu)

- 3** Valitse ohjelmoitavien raitojen tai tiedostojen* järjestys painamalla ◀◀ tai ▶▶, FLDR + tai -, ja sen jälkeen DISP/ENT/MEMORY.

*Kansiot ohjelmoitua kansion soittamista varten.



- 4** Käynnistä ohjelmoitu soittaminen painamalla painiketta ▶▶.

Ohjelmoidun soittamisen peruuttaminen

Pysäytä ensin kappaleen soittaminen. Paina sitten MODE-painiketta, kunnes ”PGM” poistuu näytöstä.

Raitojen järjestyksen tarkistaminen ennen soittamista
Paina DISP/ENT/MEMORY-painiketta.
Raitojen tai kansioden numerot vaihtuvat ohjelmoidussa järjestyksessä painikkeen peräkkäisillä painalluksilla.

Nykyisen ohjelman muuttaminen

Jos CD-soitin on pysäytetty, paina ■-painiketta kerran, ja jos CD-soitin soittaa levyä, paina painiketta kaksi kertaa.

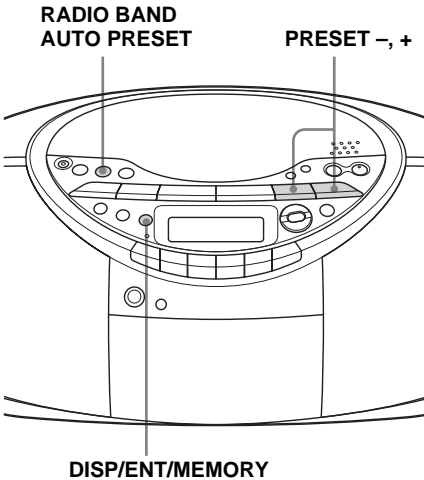
Nykyinen ohjelma poistetaan. Luo sitten uusi ohjelma edellä mainitulla ohjelmointitavalla.

Vihjeitä

- Voit soittaa saman ohjelman uudelleen, koska ohjelma pysyy muistissa CD-levylokeroon avaamiseen asti.
- Voit äänittää oman ohjelmasi. Kun olet luonut ohjelman, aseta tyhjä kasetti kasettipesään ja käynnistä äänitys painamalla ●-painiketta.
- Jatkuvan soiton toiminto ei toimi ohjelmoidussa soittotilassa.

Radioasemien esivirittäminen

Voit tallentaa radioasemia soittimen muistiin. Voit esivirittää muistiin enintään 40 radioasemaa (eurooppalainen malli), 20 FM-asemaa ja 10 MW- ja LW-asemaa missä järjestyksessä tahansa tai 30 radioasemaa (muut mallit), 20 FM-asemaa ja 10 AM-asemaa missä järjestyksessä tahansa.



- 1** Valitse taajuusalue painamalla RADIO BAND•AUTO PRESET -painiketta.
- 2** Pidä RADIO BAND•AUTO PRESET -painiketta painettuna 2 sekunnin ajan, kunnes "AUTO" vilkkuu näytössä.
- 3** Paina DISP/ENT/MEMORY-painiketta. Asemat tallentuvat muistiin järjestyksessä matalista taajuuksista korkeisiin taajuuksiin.

Jos jokin asema ei esivirity automaattisesti

Sinun on viritettävä heikot asemat itse.

- 1** Valitse taajuusalue painamalla RADIO BAND•AUTO PRESET -painiketta.
- 2** Viritä haluamasi asema.
- 3** Pidä DISP/ENT/MEMORY-painiketta painettuna 2 sekunnin ajan, kunnes pikavalintanumero vilkkuu näytössä.
- 4** Paina PRESET + tai -, kunnes asemalle haluamasi pikavalintanumero vilkkuu näytössä.
- 5** Paina DISP/ENT/MEMORY-painiketta. Uusi asema korvaa entisen aseman.

Kaukosäätimestä

- 1** Paina BAND-painiketta, kunnes haluamasi taajuusalue näkyy näytössä.
- 2** Viritä haluamasi asema.
- 3** Paina noin 2 sekuntia niitä numeropainikkeita, joihin haluat esivirittää uuden aseman.

Jos haluat valita esiviritetyn aseman, jonka numero on suurempi kuin 10, paina ensin >10-painiketta, ja sen jälkeen vastaavia numeropainikkeita.

Viimeistä numeropainiketta on painettava noin 2 sekunnin ajan.

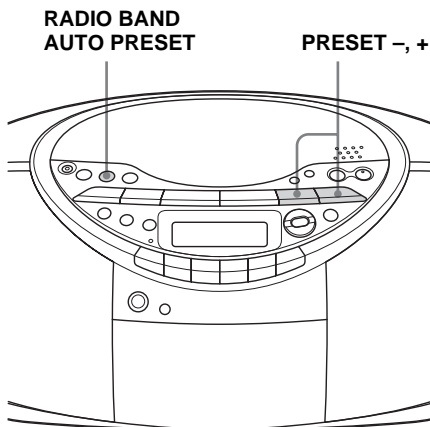
(Esimerkki: Jos haluat valita numeron 12, paina ensin painikkeita >10 ja 1, ja pidä sitten painiketta 2 painettuna noin 2 sekunnin aja.)

Vihje

Esivirityt asemat säilyvät muistissa, vaikka verkkojohto irrotetaan tai paristot poistetaan.

Esiviritettyjen radioasemien kuunteleminen

Kun olet esiviritänyt asemat, voit valita suosikkiasemiasi numeropainikkeiden avulla.



-
- 1** Valitse taajuusalue painamalla RADIO BAND•AUTO PRESET -painiketta.
 - 2** Viritä muistiin tallennettu asema painamalla PRESET + tai -.
-

Kaukosäätimestä

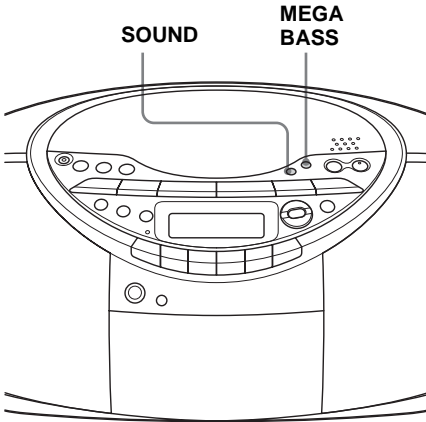
- 1** Paina BAND-painiketta.
- 2** Viritä muistiin tallennettu asema painamalla numeropainikkeita.

Jos haluat valita esiviritetyn aseman, jonka numero on suurempi kuin 10, paina ensin >10-painiketta, ja sen jälkeen vastaavia numeropainikkeita.

(Esimerkki: Jos haluat valita esiviritetyn aseman numero 12, paina ensin painikkeita >10 ja 1, ja sen jälkeen painiketta 2.)

Äänen esikorostuksen valitseminen

Voit säätää kuuntelemaasi äänen esikorostusta.



Ääniominaisuuksien valitseminen

Valitse haluamasi esikorostus painamalla SOUND-painiketta toistuvasti.

Valitse	Korostus
☰ ☱ ☲ ☳	voimakkaat, puhtaat äänet, joissa korostuu matala- ja korkea äänialue
☰ ☱ ☲ ☳ ☴ ☵	kevyet, kirkkaat äänet, korostaa korkeita ja keskitason äänialueita
☰ ☱ ☲ ☳ ☴ ☵ ☶	iskevät äänet, korostaa bassoääniä
☰ ☱ ☲ ☳ ☴ ☵ ☶ ☷	lauluäänet, painottaa keskitason äänialuetta
☰ ☱ ☲ ☳ ☴ ☵ ☶ ☷ ☸	koko dynaaminen äänialue musiikille, kuten klassiselle musiikille

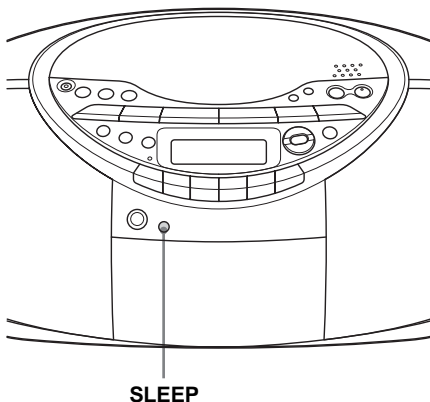
Bassoäänien tehostaminen

Paina MEGA BASS -painiketta, jolloin näytössä näkyy "MEGA BASS".

Normaali ääni palautetaan painamalla painiketta uudelleen.

Nukahtaminen musiikkiin

Voit asettaa soittimen sammumaan automaattisesti 10, 20, 30, 60, 90 ja 120 minuutin jälkeen, jolloin voit nukahtaa musiikkia kuunnellessasi.



- 1 Soita haluamaasi musiikkilähdettä.
- 2 Paina SLEEP-painiketta, kunnes näytössä näkyy "SLEEP".
- 3 Valitse SLEEP-painiketta painamalla minuitit, joiden jälkeen soitin sammuu automaattisesti.
Ilmaisim muuttuu seuraavasti painikkeen jokaisella painalluksella:
"60" → "90" → "120" → "OFF" →
"10" → "20" → "30".



Jos SLEEP-painikkeen painamisesta on kulunut 4 sekuntia, asetetaan näytöllä näkyvät minuitit.

Kun esiasetettu aika on kulunut, sammuu soitin automaattisesti.

Uniajastintoiminnon peruuttaminen

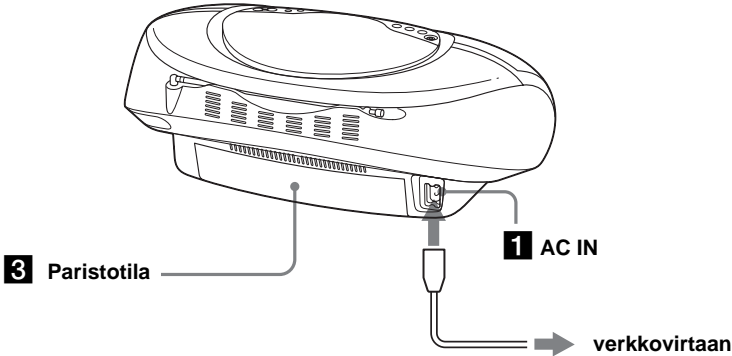
Katkaise laitteesta virta painamalla painiketta OPERATE (tai POWER).

Huomautus

Kun soitat kasettia tämän toiminnon yhteydessä: jos kasetin yhden puolen pituus on suurempi kuin asetettu aika, soitin ei sammuu ennen kuin nauha päättyy.

Virtalähteen valitseminen

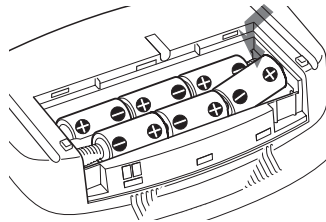
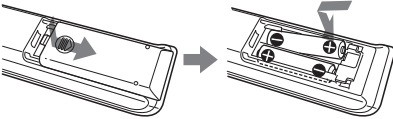
Voit käyttää virtalähteenä verkkovirtaa tai paristoja.



- 1** Verkkojohdon kytkeminen
Kytke mukana tulevan verkkojohdon toinen pää soittimen takapuolella sijaitsevaan AC IN -liitäntään ja toinen pää pistorasiaan.

- 3** Soittimen käyttäminen paristoilla
Aseta kuusi R20- paristoa (kokoista D) (ei toimiteta mukana) paristolokeroon. Kun haluat käyttää soitinta paristoilla, irrota virtajohto soittimesta.

- 2** Kaukosäätimen valmistelu
Aseta kaukosäätimeen kaksi R03- paristoa (kokoista AAA) (ei toimiteta mukana).



Paristojen vaihtaminen

Paristot kestävät normaalissa käytössä yleensä noin kuusi kuukautta. Kun kaukosäädin ei enää ohjaa soitinta, vaihda kaikki paristot uusiin.

Paristojen vaihtaminen

Vaihda paristot uusiin, kun OPR/BATT-osoitin himmenee tai kun soitin lakkaa toimimasta. Vaihda kaikki paristot uusiin.

Huomautuksia

- Ennen kuin vaihdat paristot, ota CD-levy pois soittimesta.
- Kun käytät soitinta paristoilla, et voi käynnistää soitinta kaukosäätimellä.

jatkuu

Virtalähteen valitseminen (jatkuu)

AM/MW-virityskaskelen
muuttaminen

Jos sinun on muutettava AM/MW-
virityskaskelen kokoa, toimi seuraavasti:

- 1** Paina RADIO BAND•AUTO PRESET
-painiketta, kunnes ”AM” tai ”MW”
näky näytössä.
- 2** Paina DISP/ENT/MEMORY-painiketta 2
sekunnin ajan.
- 3** Paina RADIO BAND•AUTO PRESET
-painiketta 2 sekunnin ajan.
”AM 9” ”MW 9” tai ”AM 10” ”MW 10”
vilkkuu.
- 4** Paina PRESET + tai - valitaksesi ”AM 9”
”MW 9” 9 kHz:n virityskaskellelle tai ”AM
10” ”MW 10” 10 kHz:n virityskaskellelle.
- 5** Paina DISP/ENT/MEMORY-painiketta.

Kun olet muuttanut virityskaskelta, sinun on
esiviritettävä AM/MW-radioasemat
uudelleen.

Varoimet

Turvallisuus

- CD-soitinosassa oleva lasersäde vahingoittaa silmiä. Älä yritä avata koteloa. Laitteen saa huoltaa vain ammattitaitoinen huoltoliike.
- Jos jokin esine tai nestettä joutuu laitteen sisään, irrota laite pistorasiasta ja vie se huoltoon tarkistettavaksi, ennen kuin käytät sitä uudelleen.
- Tällä soittimella ei saa soittaa muodoltaan tavallisista poikkeavia (esimerkiksi sydämen, neliön tai tähden muotoisia) CD-levyjä. Tällaiset levyt voivat vioittaa soitinta. Älä siis käytä kyseisenlaisia levyjä.

Virtalähteet

- Jos aiot käyttää laitetta verkkovirralla, tarkista, että laitteen käyttöjännite ja paikallinen verkkojännite vastaavat toisiaan (katso kohtaa ”Tekniset tiedot”). Käytä laitetta vain verkkojännitteen mukaisella jännitteellä.
- Laite on kytkettynä verkkovirtaan aina, kun verkkojohto on liitetty pistorasiaan, vaikka virta olisi katkaistu virtakytkimellä.
- Jos käytät laitetta paristoilla, käytä kuutta R20-paristoa (koko D).
- Jos et aio käyttää paristoja, poista ne laitteesta, jotta mahdolliset paristovuodot tai korrosio eivät aiheuta vahinkoja.
- Käyttöjännitteen, tehonkulutuksen ja muita tietoja sisältävä tyyppikilpi on laitteen pohjassa.

Laitteen sijoittaminen

- Älä sijoita laitetta paikkaan, jossa se altistuu kuumuudelle, auringonvalolle, pölylle tai iskuille.

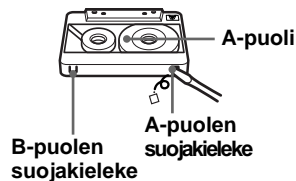
- Älä sijoita laitetta kaltevaan tai epävakaiseen paikkaan.
- Jätä laitteen sivuille vähintään 10 mm vapaata tilaa. Tuuletusaukkoja ei saa peittää, jotta laite toimii oikein ja sen osien käyttöikä säilyy pitkänä.
- Jos jätät laitteen auringonvaloon pysäköityyn autoon, sijoita laite autossa paikkaan, jossa se ei ole alttiina suoralle auringonvalolle.
- Koska kaiuttimissa on voimakas magneetti, pidä magneettikoodatut luottokortit ja jousella toimivat kellot etäällä laitteesta välttääksesi magneetin aiheuttamat viat.

Käyttö

- Jos siirrät laitteen kylmästä ympäristöstä lämpimään tai sijoitat sen hyvin kosteaan tilaan, CD-soitinosan sisällä oleviin linssihin voi tiivistyä kosteutta. Jos näin käy, soitin ei toimi oikein. Poista tällöin CD-levy ja anna kosteuden haihtua noin tunnin ajan.
- Jos laitetta ei ole käytetty pitkään aikaan, kytke kasettisoitin soittotilaan ja anna sen lämmetä muutama minuutti, ennen kuin asetat siihen kasetin.

Huomautuksia kaseteista

- Poista kasetin A- tai B-puolen suojakieleke vahingossa tehtävän äänityksen estämiseksi. Jos haluat myöhemmin äänittää kasetille uudelleen, peitä suojakielekkeen paljastama kolo teipillä.



- Yli 90 minuutin pituisten kasettien käyttö ei ole suositeltavaa, paitsi jos haluat poikkeuksellisen pitkän jatkuvan soiton tai äänityksen.

jatkuu

Varotoimet (jatkuu)

Huomautuksia CD-levyistä

- Puhdista CD-levy puhdistuspyyhkeellä . Pyyhi CD-levyä keskiöstä ulospäin.



- Älä käytä puhdistamiseen bensiiniä, tinneriä tai muita liuottimia äläkä alan liikkeissä myytäviä LP-levyjen hoitamiseen tarkoitettuja puhdistusaineita tai antistaattisia suihkeita.
- Älä jätä CD-levyjä alttiiksi auringonvalolle tai muulle kuumuudelle äläkä jätä niitä auringonvaloon pysäköityyn autoon, sillä auton lämpötila voi nousta huomattavasti.
- Älä liimaa CD-levyn pintaan paperia tai tarraa äläkä naarmuta sitä.
- Sijoita CD-levy omaan koteloonsa soiton jälkeen.

Jos CD-levyssä on naarmu, likaa tai sormenjälkiä, levyn soitossa voi olla häiriöitä.

Tekijänoikeussuojauksella varustetut levyt

Tämä tuote on tarkoitettu Compact Disc (CD) -standardin mukaisten levyjen soittamiseen. Viime aikoina jotkin levy-yhtiöt ovat tuoneet markkinoille levyjä, jotka on koodattu tekijänoikeuksia suojaavalla tekniikalla. Huomaa, että jotkin näistä levyistä eivät ole CD-standardin mukaisia, eikä niitä voi välttämättä soittaa tällä tuotteella.

Jos sinulla on laitteeseen liittyviä kysymyksiä tai ongelmia, ota yhteys lähimpään Sony-jälleenmyyjään.

Vianmääritys

Yleistä

Soittimeen ei tule virtaa.

- Kytke verkkojohto pistorasiaan kunnolla.
- Tarkista, että paristot on asennettu oikein.
- Vaihda kaikki heikkotehoiset paristot uusiin.
- Soitinta ei voi käynnistää kaukosäätimellä, kun käytät soitinta paristoilla.

Soittimessa ei ole virtaa, ja näytössä näkyy vuorotellen "BATT" ja "ERROR".

- Tarkista, että paristot on asennettu oikein.
- Vaihda kaikki heikkotehoiset paristot uusiin.

Ääntä ei kuulu.

- Säädä äänenvoimakkuutta.
- Irrota kuulokkeet, kun kuuntelet kaiuttimista.

Äänessä on häiriöitä.

- Joku käyttää matkapuhelinta tai muuta radioaaltoja lähettävää laitetta soittimen lähellä. ← Siirrä matkapuhelin tai muu laite kauemmas soittimesta.

CD-soitin

Näytössä näkyy "no DISC", vaikka soittimessa on CD-levy.

- Aseta CD-levy paikalleen tekstipuoli ylöspäin.
- CD-R/CD-RW-levy on tyhjä.
- CD-R/CD-RW-levyä ei ole suljettu. Sulje CD-R/CD-RW-levy tallennukseen käyttämälläsi laitteella.
- CD-R/CD-RW-levyn laadussa, tallennuslaitteessa tai sovellusohjelmassa on ongelmia.

CD-levy ei soi.

- Tarkista, että CD-levylokero on suljettu.
- Aseta CD-levy paikalleen tekstipuoli ylöspäin.
- Puhdista CD-levy.
- Poista CD-levy levylokerosta ja jätä levylokero auki noin tunnin ajaksi, jotta kerääntynyt kosteus haihtuu.
- Tarkista, että näytössä näkyy "CD".
- Vaihda kaikki heikkotehoiset paristot uusiin.

Äänessä on katkoja.

- Vähennä äänenvoimakkuutta.
- Puhdista CD-levy tai vaihda se, jos se on pahasti vahingoittunut.
- Sijoita soitin paikkaan, jossa se ei ole alttiina tärinälle.
- Puhdista linssi markkinoilta saatavalla puhaltimella.
- Ääni saattaa katkeilla tai äänessä saattaa kuulua häiriöitä huonolaatuisia CD-R/CD-RW-levyjä käytettäessä tai jos tallennuslaitteessa tai sovellusohjelmassa on ongelmia.

Näytössä näkyy teksti "NOT MP3".

- Yrität soittaa tiedostoa, joka ei ole MP3-tiedosto, vaikka sen tunniste on "mp3" (sivu 31).

Näytössä näkyy vuorotellen "NOT MP3" ja "LAYER 1" tai "NOT MP3" ja "LAYER 2".

- Yrität soittaa MPEG1 Audio Layer-1 tai 2 -tiedostoa. Voit soittaa tällä soittimella ainoastaan MP3-tiedostoja (MPEG 1 Audio Layer-3) (sivu 31).

Näytössä näkyy "no MP3".

- Levyllä ei ole MP3-tiedostoja.

Radio

Ääni on heikko tai huonolaatuinen.

- Vaihda kaikki heikkotehoiset paristot uusiin.
- Siirrä soitin kauemmas televisiosta.
- Häiriöitä saattaa kuulua, jos käytät kaukosäädintä AM- tai MW/LW-radion kuuntelun aikana.

Television kuvaan tulee häiriöitä.

- Jos kuuntelet FM-asemaa television lähellä sisäantennin avulla, siirrä soitin kauemmas televisiosta.

Kasettisoitin

Nauha ei pyöri, kun painat jotain toimintopainiketta.

- Sulje kasettipesä kunnolla.

●-painike ei toimi tai kasettia ei voi soittaa tai äänittää.

- Tarkista, että kasetin suojakieleke on paikallaan.

Nauha ei tyhjene kunnolla.

- Puhdista äänenpoistopää (katso sivulta 29).
- Vaihda kaikki heikkotehoiset paristot uusiin.
- Soittimessa soitetaan äänitettyä kasettia, jonka nauhan tyyppi on TYPE II (high position) tai TYPE IV (metal). Äänitä ja soita TYPE I -nauhoja (normaali).

Nauhalle ei voi äänittää.

- Tarkista, että kasetti on asetettu oikein.
- Tarkista, että kasetin suojakieleke on paikallaan.

Ääni on heikko tai huonolaatuinen.

- Puhdista äänipäät, vetorulla ja vetoakseli (katso sivu 29).
- Poista äänipäiden magneettisuus demagnetointilaitteella (katso sivu 29).

Ääni on vääristynyt.

- Käytössä on TYPE II (high position) tai TYPE IV (metal) -nauha. Käytä ainoastaan normaalinauhaisia (TYPE I) kasetteja.

Kaukosäädin

Kaukosäädin ei toimi.

- Vaihda kaikki kaukosäätimen heikkotehoiset paristot uusiin.
- Varmista, että suuntaat kaukosäätimen soittimessa olevaan kaukosäätimen vastaanottiin.
- Poista kaikki esteet kaukosäätimen ja soittimen väliltä.
- Varmista, ettei kaukosäädin ole liian voimakkaassa valossa, kuten suorassa auringonvalossa tai loistelampun valossa.
- Siirry lähemmäs soitinta kaukosäädintä käyttäessäsi.

Jos edellä kuvatut korjausehdotukset eivät auta, irrota verkkojohto ja poista kaikki paristot. Kun näytössä ei näy enää mitään, kytke verkkojohto ja asenna paristot takaisin. Jos ongelma ei poistu, ota yhteys lähimpään Sony-jälleenmyyjään.

Kunnossapito

Linssin puhdistaminen

Likainen linssi saattaa aiheuttaa äänen hyppelyä CD-levyn soittamisen aikana. Puhdista linssi markkinoilta saatavalla puhaltimella.

Äänipäiden ja nauhan kulkureitin puhdistaminen

Pyyhi äänipäät, vetoakseli ja vetoakseli puhdistusaineeseen tai alkoholiin kevyesti kostutetulla pumpulipuikolla 10 käyttötunnin jälkeen optimaalisen äänentoiston ja äänityslaadun varmistamiseksi.

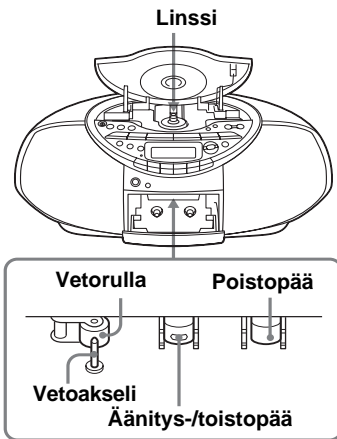
Suosittelemme kuitenkin, että puhdistat nauhan kaikki kulkupinnat ennen jokaista äänitystä parhaimman äänityslaadun varmistamiseksi.

Äänipäiden magneettisuuden poistaminen

20 - 30 käyttötunnin jälkeen äänipäihin on kerääntynyt magneettisuutta, joka aiheuttaa korkeiden äänitaajuuksien menetystä ja sihinää. Tällöin kaikki äänipäät ja kaikki nauhan kulkureitillä olevat metalliosat tulisi demagnetoida markkinoilta saatavalla äänipäiden demagnetointilaitteella.

Kotelon puhdistaminen

Puhdista kotelo, käyttöpaneeli ja ohjauslaitteet pehmeällä, mietoon pesuaineeseen kevyesti kostutetulla kankaalla. Älä käytä minkään tyyppisiä hankaavia sieniä, hankauspulvereita tai liuottimia, kuten alkoholia tai bensiniä.



Aseta kasetti kasettipesään, kun kaikki puhdistetut pinnat ovat täysin kuivuneet.

Tekniset tiedot

CD-soitinosa

Järjestelmä

Digitaalinen CD-äänijärjestelmä

Laserdiodin ominaisuudet

Materiaali: GaAlAs

Aallonpituus: 780 nm

Säteilyn kesto: Jatkuva

Laserlähtöteho: Alle 44,6 µW

(Tämä lähtöteho on mitattu noin 200 mm:n etäisyydeltä optisen lukupäälökhon objektiivinlinssin pinnalta 7 mm:n aukolla.)

Kierrosnopeus

200-500 kierr./min

(vakioinlinearinopeus)

Kanavaluku

2

Taajuusvaste

20-20 000 Hz +1/-2 dB

Huojunta ja värinä

Alle mittausrajan

Radio-osa

Taajuusalue

Eurooppalainen malli

FM: 87,5-108 MHz

MW: 531-1 611 kHz (9 kHz:n askel)
530-1 610 kHz (10 kHz:n askel)

LW: 153-279 kHz

Muut mallit

FM: 87,5-108 MHz

AM: 531-1 611 kHz (9 kHz:n askel)
530-1 610 kHz (10 kHz:n askel)

Antennit

FM: Teleskooppiantenni

AM/MW/LW: Sisäinen ferriittisauva-antenni

Kasettinauhuriosa

Äänitysjärjestelmä

4 raitaa, 2 kanavaa, stereo

Pikakelausaika

Noin 120 sekuntia Sonyn C-60-kasetilla

Taajuusvaste

Normaalinauha (TYPE I): 80-10 000 Hz

Yleistä

Kaiutin

Koko äänialueen kaiutin: halkaisija 10 cm,
3,2 Ω, kartiotyyppinen (2)

Lähtöliitännät

Kuulokeliitäntä (stereominiliitäntä):

Impedanssitaan 16-68 Ω kuulokkeille

Suurin lähtöteho

5,2 W

Käyttöjännite

CD-soitin/radiokasettinauhuri:

Etelä-Koreassa myytävä malli:

220 V AC, 60Hz

Saudi-Arabiassa myytävä malli:

220 - 240 V AC, 50/60 Hz

Muut mallit:

230 V AC, 50Hz

9 V DC, kuusi R20 (koko D) -paristoa

Kaukosäädin:

3 V DC, kaksi R03 (koko AAA) -paristoa

Tehonkulutus

14 W AC

Akun käyttöikä

CD-soitin/radiokasettinauhuri:

FM-aseman äänitys

Sony R20P: noin 13,5 h

Sony-alkaliparisto LR20: noin 20 h

Kasetin soitto

Sony R20P: noin 7,5 h

Sony-alkaliparisto LR20: noin 15 h

CD-levyn soitto

Sony R20P: noin 2,5 h

Sony-alkaliparisto LR20: noin 7 h

Mitat

Noin 420 × 155 × 260 mm (l/k/s)
(ulkonevat osat mukaan lukien)

Paino

Noin 3,7 kg (paristot mukaan lukien)

Vakiovarusteet

Verkköjohto (1)

Kaukosäädin (1)

Valmistaja pidättää itsellään oikeuden muuttaa laitteen muotoilua ja ominaisuuksia ilman erillistä ilmoitusta.

Lisävarusteet

Sony MDR -kuulokesarja

Tietoa "MP3:sta"

Mikä on MP3?

MP3 (MPEG 1 Audio Layer-3) on äänijakson pakkauksessa käytettävä standarditeknologia ja formaatti. Tiedosto pakkausko on noin 1/10 alkuperäisestä koosta. Ihmisen kuuloalueen ylittävät äänet pakataan, kun taas kuulemiamme ääniä ei pakata.

Tällä soittimella soitettavat "MP3"-tiedostot.

Voit soittaa ainoastaan seuraavilla vaatimuksilla tallennettuja MP3-tiedostoja.

KÄYTETTÄVÄ TALLENNUSMEDIA
CD-R-levyt ja CD-RW-levyt

KÄYTETTÄVÄ LEVYFORMAATTI

Voit käyttää ISO 9660 Level 1:n, Level 2:n ja Joliet-muodon levyjä. Joissakin tapauksissa muut kuin edellä mainituissa formaateissa tallennetut MP3-tiedostot eivät soi normaalisti tai tiedoston ja kansion nimi ei näy oikein.

Käytettävien levyformaattien tärkeimmät määrittelyt ovat:

- Siirtymisiä hakemistojen välillä enintään: 8
- Tiedoston/kansion nimessä käytettävät merkit: A - Z, a - z, 0 - 9, _ (alaviiva)
- Tiedoston nimessä olevien merkkien enimmäismäärä: 64 mukaan lukien lainausmerkit ja 3-merkinen tunniste

Huomautuksia

- Kun nimeät tiedoston, varmista, että lisäät tiedoston tunnisteeksi "mp3".
- Jos laitat muun kuin MP3-tiedoston tunnisteeksi "mp3", soitin ei tunnista tiedostoa kunnolla ja luo satunnaiskohinaa, joka saattaa vaurioittaa kaiuttimia.
- Tiedoston nimi ei vastaa ID3-tunnistetta.

KÄYTETTÄVIEN KANSIOIDEN/ TIEDOSTOJEN MÄÄRÄ

- Kansioiden enimmäismäärä: 255
- Tiedostojen enimmäismäärä: 255

PAKKAUS- JA KIRJOITUSOHJELMAN ASETUKSET

- Suosittelemme MP3-tiedoston pakkauksessa pakkausohjelman bittien siirtonopeudeksi "44,1 kHz", "128kbps" ja "Constant Bit Rate" (Vakionopeus).
- Kun koko tallennuskapasiteetti halutaan käyttää, aseta asetukseksi "halting of writing".
- Kun tyhjä tallennusmedia halutaan tallentaa kerralla täyteen, aseta asetukseksi "Disc at Once".

HUOMAUTUKSIA TIEDOSTOJEN TALLENTAMISESTA TALLENNUSMEDIAAN

Kun levy on laitettu sisään, soitin lukee kaikki levyllä olevat tiedostot. Jos levyllä on useita kansioita tai muita kuin MP3-tiedostoja, soittamisen käynnistyminen tai seuraavan MP3-tiedoston soittamisen käynnistyminen saattaa kestää kauan.

Älä tallenna tarpeettomia kansioita tai muita kuin MP3-tiedostoja levyille, jota käytetään MP3-tiedostojen kuunteluun.

Suosittelme, että levyille, jolla on MP3-tiedostoja, ei tallenneta muun tyyppisiä tiedostoja tai tarpeettomia kansioita.

Tietoa "ID3-tunnisteesta"

ID3-tunniste on formaatti, jolla tiettyjä tietoja (kappaleen nimi, artistin nimi, albumin nimi, jne.) lisätään MP3-tiedostoihin.

Tämä soitin noudattaa ID3-tunnisteformaatin versiota 1.1. Jos tiedosto sisältää ID3-tunnistetietoja, voidaan näytöllä näyttää "kappaleen nimi", "artistin nimi" ja "albumin nimi".

Huomautus

Jos käytät muuta versiota kuin 1.1, ei ID3-tunnistetietoja näytetä oikein.

Hakemisto

A

Ajastin
nukahtaminen musiikkiin
22

C

CD-soitin 4

D, E, F, G, H

Huoltaminen 29

I, J, K

ID3-tunniste 7, 14, 31
Jatkuva soitto 16

L

Lähetyksen vastaanoton
parantaminen 9

M, N, O

MEGA BASS 21
MP3
tietoa MP3:sta 31
näyttö 14
soittojärjestys 7
Näyttö 14
Näytön käyttäminen 14
Ohjelmoitu soitto 17
Oman ohjelman luominen 17

P, Q

Paristot
soitin 23
kaukosäädin 23

Puhdistus

kotelo 29
linssi 29
äänipää ja nauhan
kulkureitti 29

R

Radioasemat

kuunteleminen 20
esiviritys 19

Radioasemien esiviritys 19
Radion kuunteleminen 8

S

Satunnaissoitto 17

Soittaminen

CD-levy 4
kasetti 10
esiviritetyt radioasemat 19
raidat satunnaisessa
järjestyksessä 17
raidat toistuvasti 16

T

Tekniset tiedot 30
Tietyn raidan hakeminen 15

U, V, W, X, Y, Z, Ä

Valitseminen

raidat 5
äänen esikorostus

Valmistelu 23

Varotoimet 25

Verkkojohdon kytkeminen 23

Vianmääritys 27

Virtalähteen valinta 23

Virtalähteet 23

Äänen esikorostus 21

ÄÄNI 21

Äänipäiden demagnetointi 29

Äänitys nauhalle 12



Painettu 100% kierrätetylle paperille
käyttäen haihtuvista orgaanisista
yhdisteistä vapaata kasvisöljypohjaista
mustetta.

