

CD Radio Cassette-Corder

Инструкция по эксплуатации

CFD-S35CP



ВНИМАНИЕ

Для предотвращения возгорания или поражения электрическим током не допускайте попадания проигрывателя под дождь и берегите его от сырости.

Во избежание поражения электрическим током не открывайте корпус аппарата. Для ремонта обращайтесь только к квалифицированному специалисту.

ВНИМАНИЕ

Не устанавливайте этот аппарат в местах с ограниченным пространством, таких как книжные и стенные шкафы.

Для предотвращения возгорания или поражения электрическим током не ставьте на аппарат предметы, наполненные жидкостями, например вазы.

Подсоедините аппарат к легкодоступной сетевой розетке. В случае, если Вы заметите ненормальность в аппарате, немедленно отсоедините штепсельную вилку от сетевой розетки.

Кассетная магнитола с проигрывателем компакт-дисков

Сделано в Китае

Изготовитель: Сони Корпорейшн
Адрес: 1-7-1 Конан,
Минато-ку, Токио 108-0075, Япония
Страна-производитель: Китай

Примечание

Переключатель для включения или выключения данного проигрывателя обозначается следующим образом:
“OPERATE” - модель для Европы
“POWER” - другие модели

Содержание

Основные действия

Воспроизведение звукового компакт-диска или файлов MP3	4
Прослушивание радиопередач	8
Воспроизведение кассеты	10
Запись кассеты	12

Проигрыватель компакт-дисков

Использование дисплея	14
Быстрый переход к определенной композиции	15
Повторное воспроизведение композиций (Повторное воспроизведение)	16
Воспроизведение композиций в случайной последовательности (Перетасованное воспроизведение)	17
Создание собственной последовательности (Воспроизведение в запрограммированной последовательности)	17

Радиоприемник

Предварительная настройка радиостанций	19
Прослушивание запрограммированных радиостанций	20

Усиление звука

Выбор характера усиления звука	21
--------------------------------------	----

Таймер

Засыпание под музыку	22
----------------------------	----

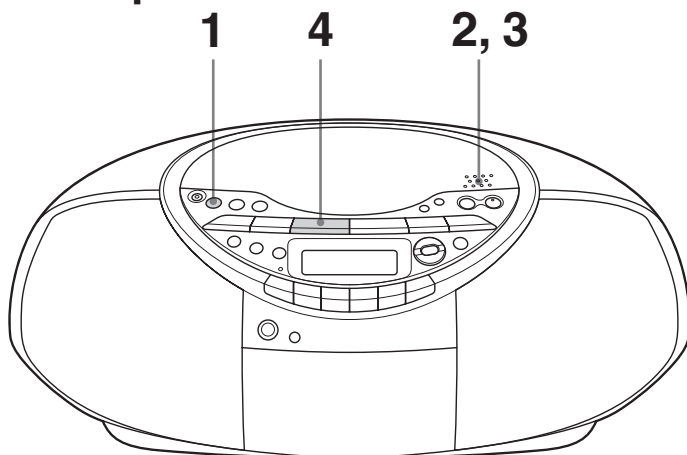
Подготовка к использованию

Выбор источников питания	23
--------------------------------	----

Дополнительная информация

Меры предосторожности	25
Устранение неполадок	27
Уход за устройством	29
Технические характеристики	30
О формате "MP3"	31
Указатель	32

Воспроизведение звукового компакт-диска или файлов MP3



Подключите прилагаемый сетевой шнур (см. стр. 23).

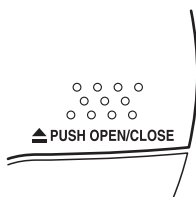
1



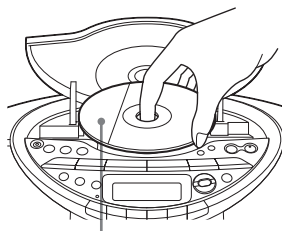
Нажмите кнопку CD.

(На пульте дистанционного управления нажмите кнопку OPERATE (POWER, см. стр. 2), а затем нажимайте кнопку FUNCTION до тех пор, пока на дисплее не отобразится индикация "CD".)

2

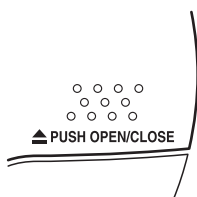


Нажмите кнопку ▲ PUSH OPEN/CLOSE, чтобы открыть отсек компакт-дисков и вставьте в него компакт-диск.

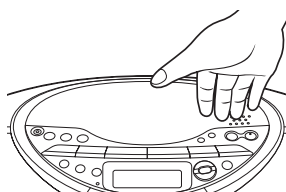


Этикеткой вверх

3



Закройте крышку отсека для компакт-дисков.



4

4



Нажмите ►|| (► на пульте дистанционного управления).

Проигрыватель воспроизводит все композиции однократно.

Подробнее о воспроизведении компакт-диска с файлами MP3 см. на стр. 6.

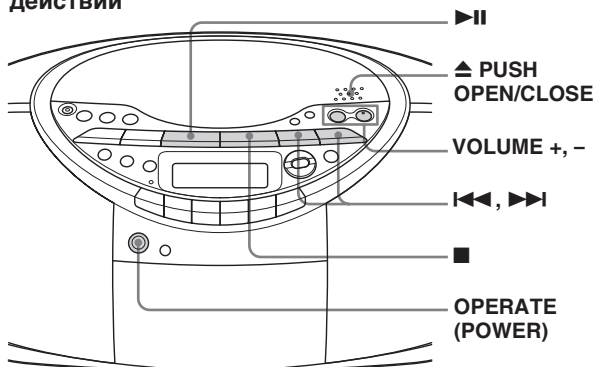
Дисплей



Номер композиции

Время воспроизведения

Используйте эти кнопки для дополнительных действий



Совет

Воспроизведение начинается с композиции, которая проигрывалась последней (Возобновление воспроизведения). В режиме останова отображается номер композиции, с которой начнется воспроизведение. Чтобы отменить возобновление воспроизведения и начать воспроизведение с начала первой композиции, нажмите кнопку ■ в режиме останова.

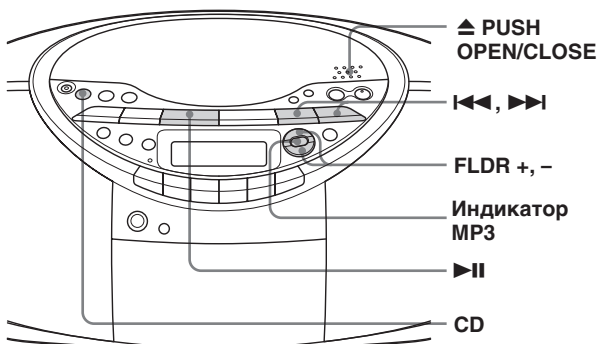
Чтобы	Нажмите
изменить громкость	VOLUME +*, – (VOL +*, – на пульте дистанционного управления.)
остановить воспроизведение	■
сделать паузу во время воспроизведения	► * (на пульте дистанционного управления). Нажмите эту кнопку еще раз для возобновления воспроизведения после паузы.
перейти к следующей композиции	►►
вернуться к предыдущей композиции	◄◄
извлечь компакт-диск	▲ PUSH OPEN/CLOSE**
включить или выключить проигрыватель	OPERATE (или POWER, см. стр. 2)

* На этой кнопке имеется тактильная точка.

** При открытии крышки отсека компакт-дисков во время воспроизведения воспроизведение начнется с начала первой композиции.

продолжение на сл. стр.

Воспроизведение компакт-диска с файлами MP3



Примечание

Перед началом воспроизведения файла проигрыватель считывает всю информацию о папке и файле с компакт-диска. В зависимости от файловой структуры для считывания может потребоваться более одной минуты. В течение этого времени отображается индикация “READING”.

Совет

Можно использовать кнопки, указанные в таблице на стр. 5, для выполнения дополнительных действий также как при воспроизведении компакт-диска.

1 Нажмите кнопку CD.

2 Нажмите кнопку ▲ PUSH OPEN/CLOSE, чтобы открыть отсек компакт-дисков, и вставьте в него компакт-диск (см. стр. 4).

3 Закройте крышку отсека компакт-дисков.

4 Нажмите кнопку ▶▶.

Проигрыватель воспроизводит все файлы MP3 на компакт-диске.

Во время воспроизведения компакт-диска с файлами MP3, загорается индикатор MP3.



Выбор папки

Нажмите кнопку FLDR +, чтобы перейти вперед по папкам, или кнопку FLDR -, чтобы вернуться. Нажмите кнопку FOLDER +, - на пульте дистанционного управления.

Выбор файла

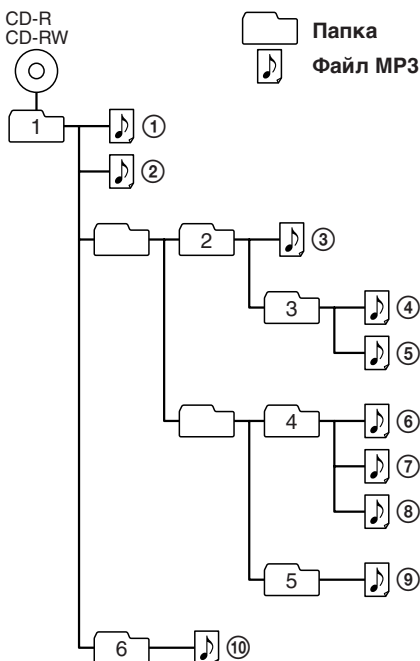
Нажмите кнопку ▶▶, чтобы перейти вперед по файлам, или кнопку ◀◀, чтобы вернуться.

Примечание

- Папка, не содержащая файл MP3, пропускается.
- Максимальное количество папок: 255
Максимальное количество файлов: 255
- Могут отображаться имена папок и файлов, содержащие до 64 символов.
- Символы A - Z, a - z, 0 - 9 и _ могут отображаться данным проигрывателем. Остальные символы отображаются в виде “**”.
- Данный проигрыватель соответствует формату тегов ID3 версии 1.1. Если файл содержит информацию тегов ID3, будут отображаться “название песни”, “имя исполнителя” и “название альбома”.

Пример структуры папок и порядка воспроизведения

Порядок воспроизведения папок и файлов следующий:

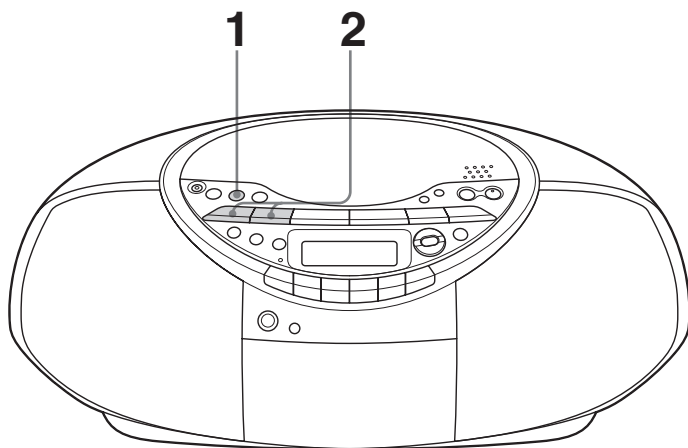


Информация о дисках CD-R/CD-RW и файлах MP3

Данный проигрыватель может воспроизводить диски CD-R/CD-RW, записанные в формате CD-DA* и файлы MP3, записанные в формате CD-ROM, но возможность воспроизведения может зависеть от качества воспроизводимого диска и режима записывающего устройства.

* CD-DA – это сокращение названия “Compact Disc Digital Audio” (цифровой аудио компакт диск). Это стандарт записи, используемый для компакт-дисков.

Прослушивание радиопередач



Подключите прилагаемый сетевой шнур (см. стр. 23).

1

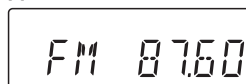


Нажимайте кнопку RADIO BAND•AUTO PRESET (BAND на пульте дистанционного управления) до тех пор, пока на дисплее не отобразится необходимая индикация диапазона.

Модель для Европы: “FM” → “MW” → “LW”

Другие модели: “FM” → “AM”

Дисплей



2

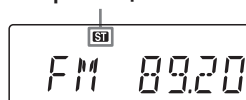


Удерживайте нажатой кнопку TUNE + или -, пока на дисплее не начнут меняться значения частот.

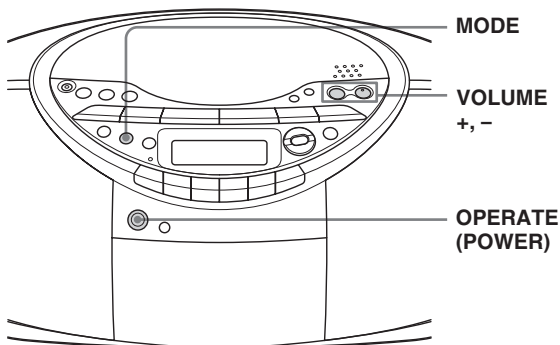
Проигрыватель выполняет автоматический поиск радиостанций и прекращает его при обнаружении устойчивого сигнала без помех.

Если невозможно выполнить настройку на станцию автоматически, последовательно нажимайте кнопку TUNE + или - для пошагового изменения частоты.

Обозначает FM-стереовещание



Используйте эти кнопки для дополнительных действий



Совет

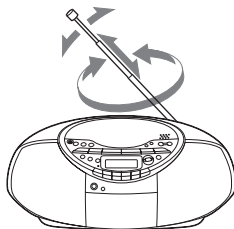
Если при приеме FM-радиостанции слышен шум, нажимайте кнопку MODE до тех пор, пока на дисплее не отобразится индикация "Моно", при этом радиостанция будет прослушиваться в монофоническом режиме.

Чтобы	Нажмите
изменить громкость	VOLUME +*, -
включить или выключить радиоприемник	OPERATE (или POWER, см. стр. 2)

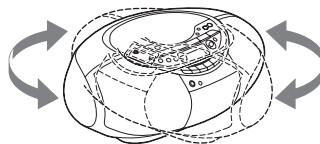
*На кнопке VOLUME + (VOL + на пульте дистанционного управления) имеется тактильная точка.

Улучшение приема радиопередач

Измените ориентацию антенны для улучшения приема на частоте FM. Измените ориентацию самого проигрывателя для улучшения приема на частотах AM или MW или LW.

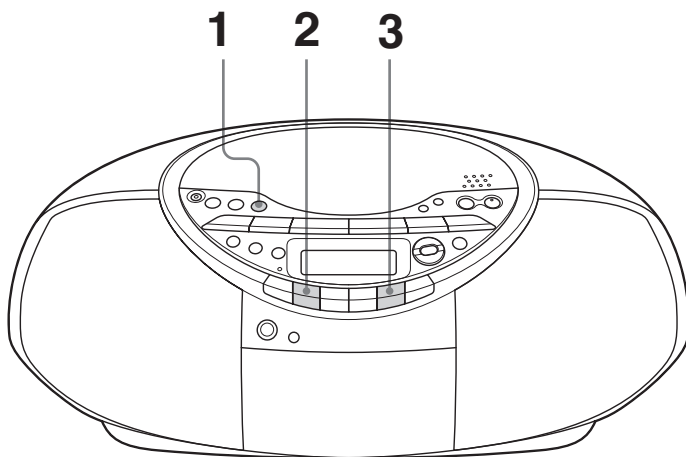


Для частоты FM



Для частоты AM, MW или LW

Воспроизведение кассеты



Подключите прилагаемый сетевой шнур (см. стр. 23).

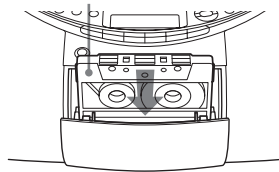


Нажмите кнопку TAPE.



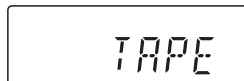
Нажмите кнопку ■▲, чтобы открыть отсек кассет, и вставьте записанную кассету. Используйте только кассеты типа TYPE I (normal). Закройте отсек для кассет.

Стороной для воспроизведения к себе

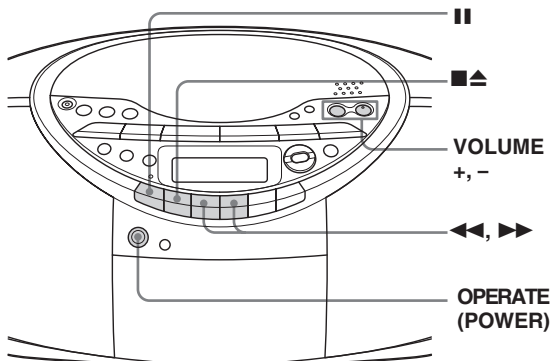


Нажмите кнопку ◀*.
Начнется воспроизведение.

Дисплей



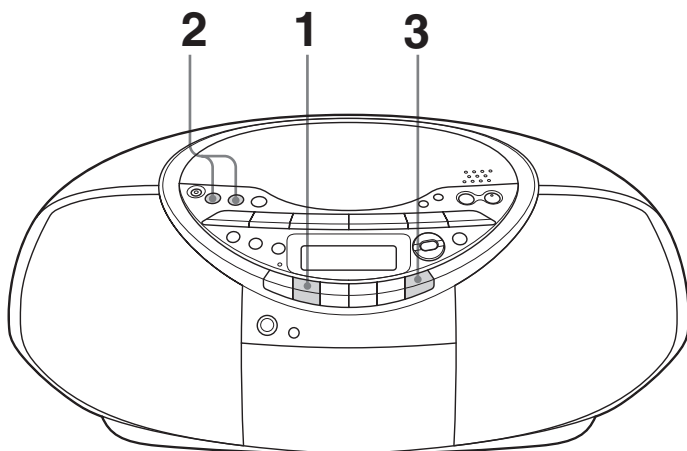
Используйте эти кнопки для дополнительных действий



Чтобы	Нажмите
изменить громкость	VOLUME +*, -
остановить воспроизведение	■▲
быстро перемотать кассету вперед или назад	◀◀ или ▶▶
сделать паузу во время воспроизведения	 Нажмите эту кнопку еще раз для возобновления воспроизведения после паузы.
извлечь кассету	■▲
включить или выключить проигрыватель	OPERATE (или POWER, см. стр. 2)

*На кнопке VOLUME + (VOL + на пульте дистанционного управления) имеется тактильная точка.


Запись кассеты



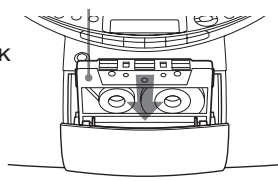
Подключите прилагаемый сетевой шнур (см. стр. 23).

1

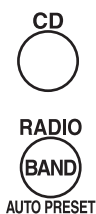


Нажмите кнопку , чтобы открыть отсек кассет, и вставьте чистую кассету. Используйте только кассеты TYPE I (normal). Закройте отсек для кассет.

Стороной для воспроизведения к себе



2

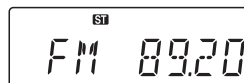
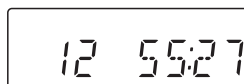


Выберите источник, с которого требуется произвести запись.

Для записи с проигрывателя компакт-дисков вставьте компакт-диск (см. стр. 4) и нажмите кнопку CD.

Для записи с радиоприемника настройтесь на нужную станцию (см. стр. 8).

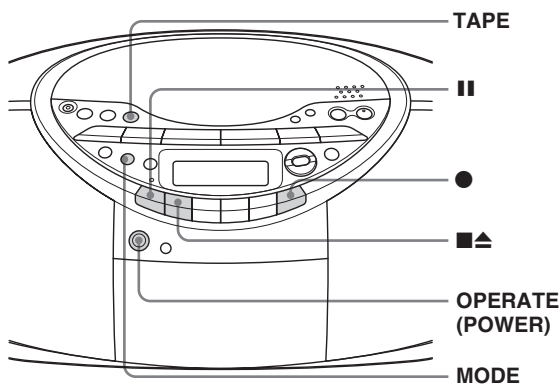
Дисплей



3

Нажмите кнопку ●, чтобы начать запись (◀ нажимается автоматически).

Используйте эти кнопки для дополнительных действий



Советы

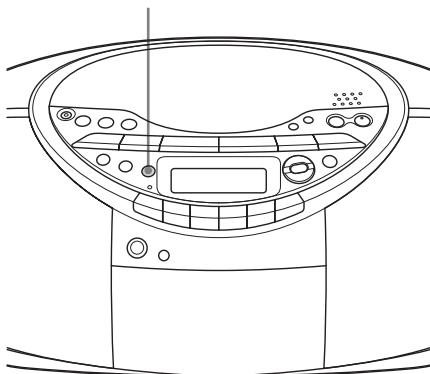
- Настройка громкости или усиление звука (см. стр. 21) не влияет на уровень записи.
- Если после нажатия кнопки ● в пункте 3 при приеме программы AM, MW или LW слышен шум, нажмите кнопку MODE для выбора положения ISS (переключателя подавления помех), в котором шум минимален.
- Для получения наилучших результатов во время записи следует использовать электропитание от сети.
- Чтобы стереть запись, выполните следующие действия.
 - 1 Вставьте кассету с записью, которую нужно стереть.
 - 2 Нажмите кнопку TAPE.
 - 3 Нажмите кнопку ●.

Чтобы	Нажмите
остановить запись	■▲
сделать паузу во время записи	 Нажмите эту кнопку еще раз для возобновления записи.
включить или выключить проигрыватель	OPERATE (или POWER, см. стр. 2)

Использование дисплея

С помощью дисплея можно получить информацию о компакт-диске.

DISP/ENT/MEMORY



Информация о компакт-диске

Общее число композиций и время воспроизведения компакт-диска

Эта информация отображается на дисплее в режиме останова.

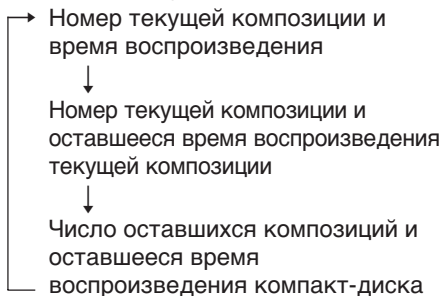


Общее число композиций

Общее время воспроизведения

Проверка оставшегося времени

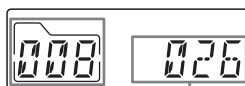
Нажимайте кнопку DISP/ENT/MEMORY во время воспроизведения компакт-диска. Индикация на дисплее меняется следующим образом:



Информация о компакт-диске с файлами MP3

Число папок и общее число композиций на компакт-диске

Эта информация отображается на дисплее в режиме останова.

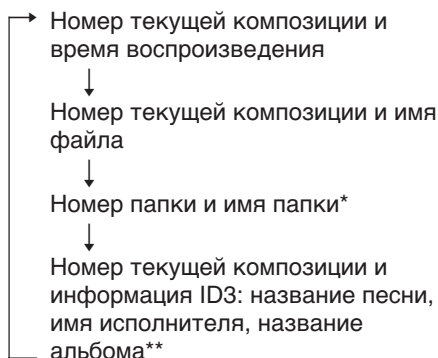


Общее число папок

Общее число композиций

Информация о файле

Нажимайте кнопку DISP/ENT/MEMORY во время воспроизведения файла MP3. Индикация на дисплее меняется следующим образом:

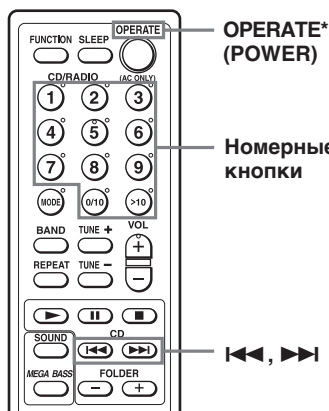


* Если у папки нет имени, вместо имени папки отобразится "ROOT".

** Если файл не содержит информации ID3, на дисплее отобразятся надписи "NO TITLE", "NO ARTIST" или "NO ALBUM".

Быстрый переход к определенной композиции

Можно быстро перейти к любой композиции на компакт-диске, используя номерные кнопки на пульте дистанционного управления. Также можно найти нужное место в композиции во время воспроизведения компакт-диска.



* “OPERATE” - модель для Европы
 “POWER” - другие модели

Чтобы перейти к

Нажмите
 определенной композиции непосредственно

номерную кнопку, соответствующую номеру композиции, на пульте дистанционного управления

нужному месту во время прослушивания

▶▶▶ (вперед) или I<<< (назад) во время воспроизведения и удерживайте нажатую кнопку пока не найдете нужное место. (На проигрывателе используйте ▶▶ или I<<.)

нужному месту, просматривая показания на дисплее

▶▶▶ (вперед) или I<<< (назад) в режиме паузы и удерживайте нажатую кнопку пока не найдете нужное место. (На проигрывателе используйте ▶▶ или I<<.)

Примечания

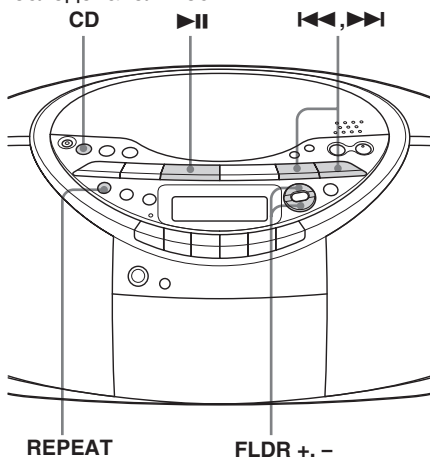
- Выбор отдельной композиции с помощью номерных кнопок доступен только для композиций в выбранной папке.
- Если на дисплее отображается индикация “SHUF” или “PGM”, поиск определенной композиции невозможен. Отключите эту индикацию, нажав кнопку ■.

Советы

- Для поиска композиции, номер которой больше 10, сначала нажмите кнопку >10, затем соответствующие номерные кнопки.
 Пример: для воспроизведения композиции номер 23, сначала нажмите кнопку >10, а затем 2 и 3.
- Для выбора композиции, номер которой больше 100, дважды нажмите кнопку >10, затем номерные кнопки на пульте дистанционного управления.

Повторное воспроизведение композиций (Повторное воспроизведение)

Вы можете повторно воспроизводить композиции в нормальной, случайной или запрограммированной последовательности.



- 1** Нажмите кнопку CD. На дисплее отобразится индикация “CD”.
- 2** Выполните следующие действия:

Чтобы повторить	Выполните следующее:
одну композицию	<ol style="list-style-type: none"> 1 Нажимайте кнопку REPEAT, пока не отобразится индикация “REP 1”. 2 Нажмите кнопку ◀◀ или ▶▶, чтобы выбрать композицию, которую следует повторить. 3 Нажмите кнопку ▶▶.
все композиции на компакт-диске	<ol style="list-style-type: none"> 1 Нажимайте кнопку REPEAT, пока не отобразится индикация “REP ALL”. 2 Нажмите кнопку ▶▶.

Чтобы повторить	Выполните следующее:
выбранную папку (только для компакт-дисков с файлами MP3)	<ol style="list-style-type: none"> 1 Нажимайте кнопку REPEAT, пока не отобразится индикация “REP FLDR”. 2 Выберите папку, нажимая FLDR + или FLDR -. 3 Нажмите кнопку ▶▶.
композиции в случайной последовательности	<ol style="list-style-type: none"> 1 Начните воспроизведение в случайной последовательности (см. стр. 17). 2 Нажимайте кнопку REPEAT, пока не отобразится индикация “SHUF REP”. 3 Нажмите кнопку ▶▶.
запрограммированные композиции	<ol style="list-style-type: none"> 1 Запрограммируйте композиции (см. стр. 17). 2 Нажимайте кнопку REPEAT, пока не отобразится индикация “REP PGM”. 3 Нажмите кнопку ▶▶.
запрограммированные папки (только для компакт-дисков с файлами MP3)	<ol style="list-style-type: none"> 1 Запрограммируйте папки (см. стр. 17). 2 Нажимайте кнопку REPEAT, пока не отобразится индикация “REP PGM FLDR”. 3 Нажмите кнопку ▶▶.

Отмена повторного воспроизведения

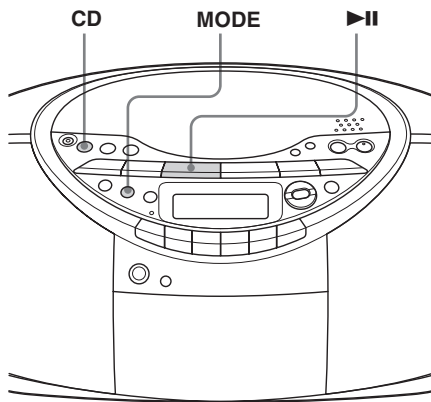
Нажимайте кнопку REPEAT, пока на дисплее не исчезнет индикация “REP”.

При воспроизведении файлов MP3

При выборе “REP ALL”, проигрыватель повторно воспроизводит все файлы (до 255 файлов), содержащиеся на компакт-диске.

Воспроизведение композиций в случайной последовательности (Перетасованное воспроизведение)

Можно воспроизводить композиции в случайной последовательности.



- 1 Нажмите кнопку CD. На дисплее отобразится индикация "CD".
- 2 Нажимайте кнопку MODE, пока на дисплее не отобразится индикация "SHUF".
- 3 Нажмите кнопку ►||, чтобы начать воспроизведение в случайной последовательности.

Отмена воспроизведения в случайной последовательности

Сначала остановите воспроизведение. Затем нажимайте кнопку MODE, пока на дисплее не исчезнет индикация "SHUF".

При воспроизведении файлов MP3

Проигрыватель воспроизводит все файлы (до 255 файлов) компакт-диска в случайной последовательности.

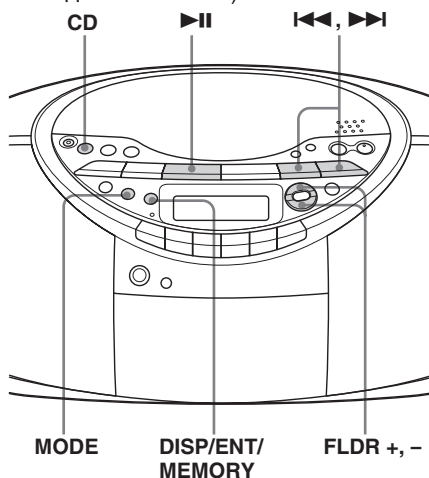
Советы

- Во время воспроизведения в случайной последовательности невозможно выбрать предыдущую композицию, нажимая ◀◀.
- Во время воспроизведения в случайной последовательности функция возобновления не работает.

Создание собственной последовательности

(Воспроизведение в запрограммированной последовательности)

Можно назначить последовательность воспроизведения для 20 композиций или файлов компакт-диска. Для воспроизведения файлов MP3 можно запрограммировать до 20 папок (Воспроизведение папок в запрограммированной последовательности).



- 1 Нажмите кнопку CD. На дисплее отобразится индикация "CD".
- 2 Нажимайте кнопку MODE, пока на дисплее не отобразится индикация "PGM". При выборе воспроизведения папок в запрограммированной последовательности (только для компакт-дисков с файлами MP3) нажимайте кнопку MODE, пока на дисплее не отобразится индикация "PGM FLDR".

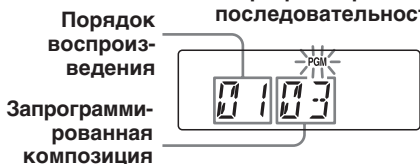
продолжение на сл. стр.

Создание собственной последовательности (Воспроизведение в запрограммированной последовательности) (продолжение)

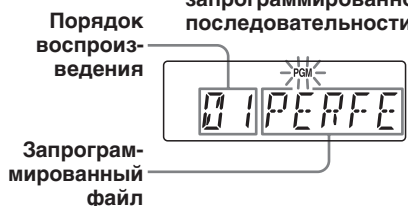
- 3 Нажмите кнопку **◀◀** или **▶▶**, FLDR + или -, затем нажмите кнопку DISP/ENT/MEMORY для композиций или файлов*, которые необходимо запрограммировать в требуемом порядке.

*Папки для воспроизведения в запрограммированной последовательности.

Аудио компакт-диск (Воспроизведение в запрограммированной последовательности)



Компакт-диск с файлами MP3 (Воспроизведение в запрограммированной последовательности)



Компакт-диск с файлами MP3 (Воспроизведение папок в запрограммированной последовательности)



- 4 Нажмите кнопку **▶▶**, чтобы начать воспроизведение в запрограммированной последовательности.

Отмена воспроизведения в запрограммированной последовательности

Сначала остановите воспроизведение. Затем нажимайте кнопку MODE, пока на дисплее не исчезнет индикация "PGM".

Проверка порядка композиций до начала воспроизведения

Нажмите кнопку DISP/ENT/MEMORY. При каждом нажатии этой кнопки появляется номер композиции или папки в запрограммированном порядке.

Изменение текущей запрограммированной последовательности

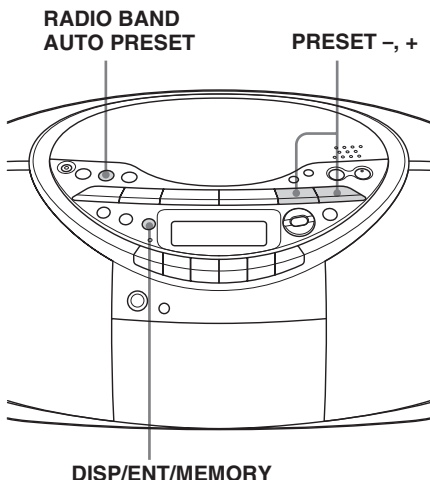
Если воспроизведение компакт-диска остановлено, нажмите кнопку **■** один раз, если компакт-диск воспроизводится – два раза. Запрограммированная последовательность будет удалена. Затем создайте новую последовательность, следуя процедуре программирования.

Советы

- Можно воспроизвести удаленную запрограммированную последовательность еще раз, так как она все еще остается в памяти, пока не будет открыт отсек для компакт-дисков.
- Можно сохранить свою собственную последовательность воспроизведения. Для этого после ее создания вставьте чистую кассету и нажмите кнопку **●**, чтобы начать запись.
- Во время воспроизведения в запрограммированной последовательности функция возобновления не работает.

Предварительная настройка радиостанций

Радиостанции можно сохранить в памяти проигрывателя. Можно запрограммировать до 40 радиостанций (модель для Европы): 20 для FM и 10 для MW и LW в любом порядке, или 30 радиостанций (другие модели): 20 для FM и 10 для AM в любом порядке.



- 1** Нажмите кнопку RADIO BAND•AUTO PRESET для выбора диапазона.
- 2** Удерживайте нажатой кнопку RADIO BAND•AUTO PRESET в течение двух секунд, пока на дисплее не замигает индикация “AUTO”.
- 3** Нажмите кнопку DISP/ENT/MEMORY. Станции сохраняются в памяти, начиная от более низких частот к более высоким.

Если нельзя автоматически настроить станцию

Настройку на станции со слабым сигналом необходимо выполнять вручную.

- 1** Нажмите кнопку RADIO BAND•AUTO PRESET для выбора диапазона.
- 2** Настройте радиоприемник на нужную станцию.
- 3** Удерживайте нажатой кнопку DISP/ENT/MEMORY в течение двух секунд, пока на дисплее не замигает номер станции.
- 4** Нажимайте кнопку PRESET + или -, пока запрограммированный номер, который необходимо назначить для станции, не замигает на дисплее.
- 5** Нажмите кнопку DISP/ENT/MEMORY.

Старая настройка будет заменена новой.

На пульте дистанционного управления

- 1** Нажимайте кнопку BAND, пока на дисплее не появится индикация нужного диапазона.
- 2** Настройте радиоприемник на нужную станцию.
- 3** В течение примерно двух секунд удерживайте нажатой номерную кнопку, на которую нужно запрограммировать новую станцию.

Чтобы запрограммировать номер более 10, сначала нажмите кнопку >10, затем соответствующую номерную кнопку.

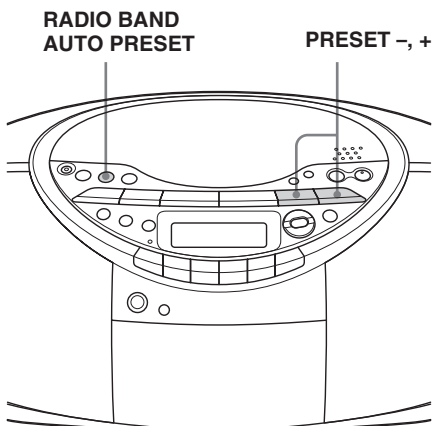
Необходимо удерживать нажатой последнюю номерную кнопку приблизительно две секунды. (Пример: чтобы запрограммировать 12, сначала нажмите кнопку >10 и 1, затем удерживайте нажатой кнопку 2 приблизительно две секунды.)

Совет

Запрограммированные станции сохраняются в памяти, даже если было отключено питание или извлечены батарейки.

Прослушивание запрограммированных радиостанций

Запрограммировав станции, используйте номерные кнопки, чтобы настроиться на избранные станции.



- 1** Нажмите кнопку RADIO BAND•AUTO PRESET для выбора диапазона.
- 2** Нажимайте кнопку PRESET + или -, чтобы настроиться на станцию, содержащуюся в памяти.

На пульте дистанционного управления

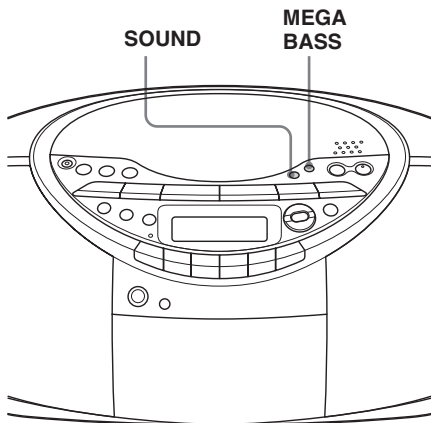
- 1** Нажмите кнопку BAND.
- 2** Нажмите номерные кнопки, чтобы настроиться на станцию, содержащуюся в памяти.

Чтобы настроиться на запрограммированный номер станции более 10, сначала нажмите кнопку >10, затем соответствующую номерную кнопку.

(Пример: чтобы настроиться на запрограммированный номер станции 12, сначала нажмите >10 и 1, затем 2.)

Выбор характера усиления звука

Во время прослушивания можно регулировать усиление звука.



Выбор характеристики звука

Нажмите кнопку SOUND несколько раз, пока не выберите нужный характер усиления звука.

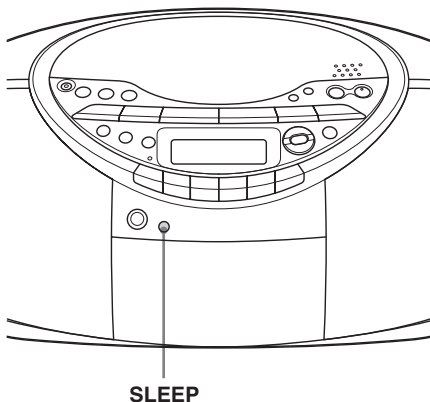
Выбор	Результат
— :: — — :: —	Мощный и чистый звук с усилением низких и высоких частот
— — — — — — — — — —	Яркий и легкий звук с усилением высоких и средних частот
— :: :: — — — — —	Звук перкуссионных инструментов с усилением басов
— — — — — — — — — —	Звук вокала с усилением средних частот
— — — — — — — — — —	Весь динамический диапазон частот для прослушивания классической музыки

Усиление звучания басов

Нажмите кнопку MEGA BASS, чтобы появилась индикация “MEGA BASS”. Чтобы восстановить нормальное звучание, нажмите эту кнопку еще раз.

Засыпание под музыку

Вы можете уснуть, слушая музыку, если настроите режим автоматического отключения проигрывателя через 10, 20, 30, 60, 90 или 120 минут.



- 1 Начните воспроизведение желаемого источника.
- 2 Нажмите кнопку SLEEP, чтобы появилась индикация "SLEEP".
- 3 Нажмите кнопку SLEEP, чтобы выбрать время в минутах, по истечении которого проигрыватель должен автоматически отключиться. При каждом нажатии кнопки индикация меняется следующим образом:
 "60" → "90" → "120" → "OFF" → "10" → "20" → "30".



По истечении 4 секунд с момента последнего нажатия кнопки SLEEP устанавливается отображаемое количество минут. По истечении установленного времени проигрыватель автоматически отключается.

Отмена функции отключения

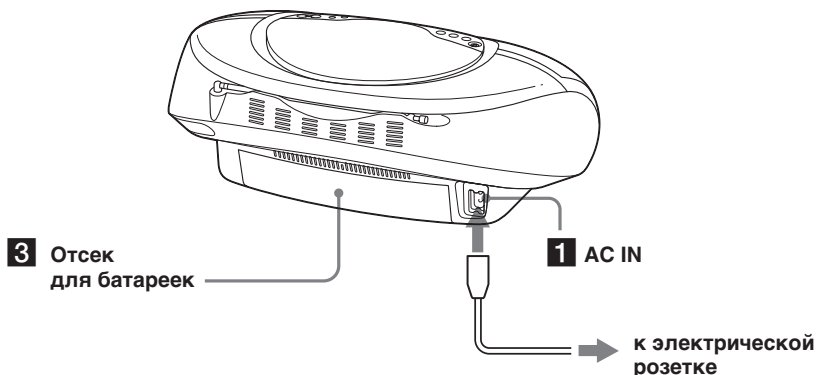
Для отключения питания нажмите кнопку OPERATE (или POWER).

Примечание

Если эта функция включается при воспроизведении кассеты, и время воспроизведения одной стороны кассеты превышает установленное время, проигрыватель отключается только после завершения воспроизведения текущей стороны.

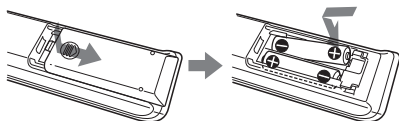
Выбор источников питания

В качестве источника питания можно использовать электрическую сеть или батарейки.



1 Подключение кабеля питания
Подключите один конец кабеля питания к разъему AC IN, расположенному на задней панели проигрывателя, а другой конец - к электрической розетке.

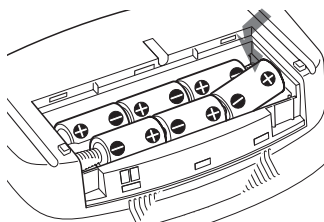
2 Подготовка пульта дистанционного управления
Установите две батарейки R03 (размер AAA) (не входят в комплект).



Замена батареек

Срок службы батареек обычно составляет около шести месяцев. Если пульт дистанционного управления проигрывателем не работает, замените батарейки на новые.

3 Использование проигрывателя при работе от батареек
Установите в отсек для батареек шесть батареек R20 (размер D) (не входят в комплект). Чтобы использовать проигрыватель от батареек, отключите силовой кабель.



Замена батареек

Если погас индикатор OPR/BATT или проигрыватель перестал работать, необходимо заменить батарейки. Все батарейки должны быть заменены на новые.

Примечания

- Прежде чем заменить батарейки, обязательно извлеките из проигрывателя компакт-диск.
- Когда проигрыватель работает от батареек, его невозможно включить с помощью пульта дистанционного управления.

Выбор источников питания (продолжение)

Изменение интервала настройки AM/ MW

Чтобы изменить интервал настройки AM/MW, выполните следующие действия.

- 1** Нажимайте кнопку RADIO BAND•AUTO PRESET, пока не появится индикация “AM” или “MW”.
- 2** Нажмите и удерживайте кнопку DISP/ENT/MEMORY в течение 2 секунд.
- 3** Нажмите и удерживайте кнопку RADIO BAND•AUTO PRESET в течение 2 секунд.
Мигает индикация “AM 9” “MW 9” или “AM 10” “MW 10”.
- 4** Нажмите кнопку PRESET + или –, чтобы выбрать интервал 9 кГц (“AM 9” “MW 9”) или 10 кГц (“AM 10” “MW 10”).
- 5** Нажмите кнопку DISP/ENT/MEMORY.

После изменения интервала настройки необходимо повторно запрограммировать радиостанции AM/MW-диапазона.

Меры предосторожности

Техника безопасности

- Поскольку применяемый в проигрывателе компакт-дисков луч лазера вреден для глаз, не пытайтесь вскрывать корпус. Для ремонта обращайтесь только к квалифицированному специалисту.
- В случае попадания внутрь проигрывателя посторонних предметов или жидкости отключите проигрыватель от сети и не пользуйтесь им, пока его не проверит специалист.
- Диски нестандартной формы (например, в форме сердца, квадрата, звезды) нельзя воспроизводить на этом аппарате. В противном случае это может привести к повреждению проигрывателя. Не пользуйтесь такими дисками.

Об источниках питания

- При эксплуатации проигрывателя от сети переменного тока удостоверьтесь, что напряжение питания проигрывателя и напряжение сети в Вашей местности совпадают (см. "Технические характеристики"), и используйте прилагаемый кабель питания; не используйте кабели питания других типов.
- Пока проигрыватель включен в электророзетку, он остается подключенным к сети электропитания, даже если питание проигрывателя выключено.
- Для эксплуатации от батарей используйте шесть батареек R20 (размера D).
- Если питание от батареек не используется, извлеките их, чтобы избежать повреждений, вызванных утечкой батарей или коррозией.
- Табличка с указанием рабочего напряжения, потребляемой мощности и т.п. находится на нижней панели аппарата.

Размещение

- Не держите проигрыватель вблизи источников тепла или в местах, где возможно прямое попадание на него солнечных лучей, а также где имеются большие скопления пыли; не допускайте сильных сотрясений проигрывателя.

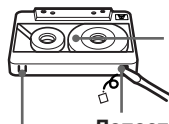
- Не устанавливайте проигрыватель на наклонной или неустойчивой поверхности.
- Не следует размещать посторонние предметы ближе чем на 10 мм с любой стороны проигрывателя. Для правильной работы проигрывателя и продления срока службы его компонентов вентиляционные отверстия не должны перекрываться.
- Если проигрыватель оставляется в автомобиле, припаркованном в солнечном месте, выберите в автомобиле такое место, где на проигрыватель не будут падать прямые солнечные лучи.
- Поскольку в громкоговорителях применяются сильные магниты, храните личные кредитные карточки с магнитной кодировкой или механические часы на безопасном расстоянии от проигрывателя, чтобы предотвратить возможное повреждение, вызванное магнитом.

Эксплуатация

- Если проигрыватель с холода переносится в теплое или очень влажное помещение, на линзах в отсеке для компакт-дисков может конденсироваться влага. Это может привести к неправильной работе проигрывателя. В этом случае извлеките компакт-диск и подождите приблизительно час, пока не испарится влага.
- Если проигрыватель длительное время не используется, перед вставкой кассеты переведите его в режим воспроизведения и дайте прогреться в течение нескольких минут.

Кассеты

- Выломайте лепесток со стороны А или В для предотвращения случайной записи. Если необходимо выполнить повторную запись на эту кассету, заклейте отверстие от лепестка клейкой лентой.



Лепесток для стороны В

продолжение на сл. стр.

Меры предосторожности (продолжение)

- Не рекомендуется использовать кассеты продолжительностью более 90 минут, кроме как для длительной непрерывной записи или воспроизведения.

Компакт-диски

- Перед воспроизведением протрите компакт-диск чистящей тканью. Протирайте компакт-диск в направлении от центра к краям.



- Не пользуйтесь растворителями, такими как бензин, разбавитель, а также имеющимися в продаже чистящими средствами или антистатическими аэрозолями, предназначенными для виниловых пластинок.
- Не держите компакт-диск на солнце или вблизи источников тепла (например, у воздуховодов обогревателя), не оставляйте его в автомобиле, припаркованном в месте попадания прямых солнечных лучей, поскольку в автомобиле может существенно повыситься температура.
- Не наклеивайте на диск бумагу или наклейки, не царапайте поверхность диска.
- После воспроизведения храните компакт-диск в футляре.

При появлении на поверхности диска царапин, грязи или отпечатков пальцев могут возникать ошибки при воспроизведении.

Музыкальные диски, закодированные с помощью технологий защиты авторский прав

Этот продукт предназначен для воспроизведения дисков, отвечающих требованиям стандарта Compact Disc (CD). В настоящее время некоторые звукозаписывающие компании выпускают различные музыкальные диски, закодированные с помощью технологий защиты авторский прав. Помните, что среди таких дисков встречаются такие, которые не отвечают требованиям стандарта CD, и их нельзя воспроизводить с помощью данного устройства.

В случае возникновения вопросов относительно данного проигрывателя или неполадок, обратитесь к ближайшему дилеру Sony.

Устранение неполадок

Общие характеристики

Питание не подается.

- Подключите силовую кабель к сети электропитания.
- Проверьте правильность установки батареек.
- Если батарейки разрядились, их необходимо заменить на новые.
- При работе проигрывателя от батареек его нельзя включать с помощью пульта дистанционного управления.

Питание не включено, и на дисплее поочередно отображается индикация “BATT” и “ERROR”.

- Проверьте правильность установки батареек.
- Если батарейки разрядились, их необходимо заменить на новые.

Звук не слышен.

- Отрегулируйте громкость.
- Отключите наушники во время прослушивания через громкоговорители.

Слышен шум.

- Кто-то вблизи от проигрывателя пользуется мобильным телефоном или другим устройством, излучающим радиоволны. → Не пользуйтесь мобильным телефоном и т.д. рядом с проигрывателем.

Проигрыватель компакт-дисков

При наличии компакт-диска на дисплее высвечивается надпись “no DISC”.

- Установите компакт-диск этикеткой вверх.
- На диске CD-R/CD-RW ничего не записано.
- Диск CD-R/CD-RW не закрыт. Закройте диск CD-R/CD-RW с помощью записывающего устройства.
- Неисправны диск CD-R/CD-RW, записывающее устройство или программное обеспечение.

Компакт-диск не воспроизводится.

- Проверьте, закрыт ли отсек для компакт-дисков.
- Установите компакт-диск этикеткой вверх.
- Протрите компакт-диск.

- Извлеките компакт-диск и оставьте примерно на час открытым отсек для компакт-дисков, чтобы испарилась влага.
- Проверьте, появилась ли на экране индикация “CD”.
- Если батарейки разрядились, их необходимо заменить на новые.

Пропадает звук.

- Уменьшите громкость.
- Протрите компакт-диск или замените его, если компакт-диск сильно поврежден.
- Установите проигрыватель в месте, где отсутствует вибрация.
- Очистите линзу доступным воздушодувным приспособлением.
- При использовании неисправных дисков CD-R/CD-RW, неисправного записывающего устройства или программного обеспечения могут быть слышны “провалы” в звучании или шум.

На дисплее высвечивается надпись “NOT MP3”.

- Выполняется воспроизведение файла с расширением “mp3”, который не является файлом формата MP3. (см. стр. 31)

На дисплее поочередно высвечиваются надписи “NOT MP3” и “LAYER 1” или “NOT MP3” и “LAYER 2”.

- Выполняется воспроизведение файла в формате MPEG1 Audio Layer 1 или Layer 2. Этот проигрыватель может воспроизводить только файлы в формате MP3 (MPEG 1 Audio Layer-3). (См. стр. 31)

На дисплее высвечивается надпись “no MP3”.

- На диске нет файлов MP3.

Радиоприемник

Звучание тихое или низкого качества.

- Если батарейки разрядились, их необходимо заменить на новые.
- Переместите проигрыватель подальше от телевизора.
- Использование пульта дистанционного управления во время прослушивания радио в диапазоне AM или MW/LW может вызывать помехи.

Изображение на экране телевизора становится нестабильным.

- Если Вы слушаете FM-радиопрограмму вблизи от телевизора с комнатной антенной, передвиньте проигрыватель подальше от телевизора.

Проигрыватель кассет

Лента не движется при нажатии кнопки перемотки или воспроизведения.

- Плотно закройте крышку отсека для кассет.

Кнопка ● не срабатывает, или не воспроизводится лента, или запись на нее не выполняется.

- Убедитесь, что не выломан защитный лепесток на кассете.

Неудовлетворительное качество стирания.

- Очистите стирающую головку (см. стр. 29).
- Если батарейки разрядились, их необходимо заменить на новые.
- В качестве источника воспроизведения используется кассета TYPE II (high position) или TYPE IV (metal), записанная с помощью данного устройства. Используйте только кассеты типа TYPE I (normal).

Не выполняется запись на кассету.

- Проверьте правильность установки кассеты.
- Убедитесь, что не выломан защитный лепесток на кассете.

Звучание тихое или низкого качества.

- Очистите головки, прижимной ролик и ось (см. стр. 29).
- Выполните размагничивание головок с помощью демагнетизатора (см. стр. 29).

Искаженное воспроизведение.

- Используется кассета типа TYPE II (high position) или TYPE IV (metal). Используйте только кассеты типа TYPE I (normal).

Пульт дистанционного управления

Пульт дистанционного управления не работает.

- Если батарейки в пульт дистанционного управления разрядились, их необходимо заменить на новые.
- Убедитесь, что пульт дистанционного управления направлен на датчик на проигрывателе.
- Удалите все препятствия между пультом дистанционного управления и проигрывателем.
- Убедитесь, что на датчик дистанционного управления не падает сильный свет, например прямые лучи солнца или свет от лампы дневного света.
- Поднесите пульт дистанционного управления ближе к проигрывателю.

Если после выполнения указанных действий проблему устранить не удалось, отключите кабель питания и извлеките батарейки. После того как исчезнет индикация на дисплее, подключите кабель питания и снова вставьте батарейки. Если неисправность не устраняется, обратитесь к ближайшему дилеру Sony.

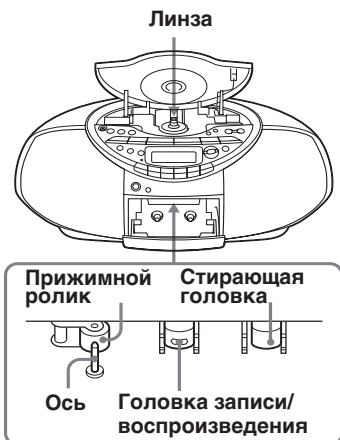
Уход за устройством

Очистка линзы

Загрязнение линзы может вызывать кратковременные паузы при воспроизведении компакт-дисков. Очистите линзу доступным воздушодувным приспособлением.

Очистка головок и пути прохождения пленки

Чтобы поддерживать оптимальное качество воспроизведения и записи, через каждые 10 часов работы протирайте головки, прижимной ролик и ось с помощью тампона, слегка смоченного в чистящей жидкости или спирте. Для получения наилучшего возможного качества записи рекомендуется перед началом записи очищать все поверхности, с которыми соприкасается пленка.



Вставляйте кассету только после полного высыхания очищенных поверхностей.

Размагничивание головок

Через каждые 20 или 30 часов работы, на головках проигрывателя кассет накапливается остаточная намагниченность, препятствующая воспроизведению высоких частот и вызывающая шипение. В это время следует выполнять размагничивание головок и всех механических деталей на пути прохождения пленки с помощью имеющегося в продаже демагнетизатора магнитных головок.

Очистка корпуса

Для очистки корпуса, панели и органов управления воспользуйтесь мягкой тканью, слегка смоченной в слабом растворе моющего средства. Не допускается применение наждачной бумаги, чистящего порошка и таких растворителей, как спирт или бензин.

Технические характеристики

Проигрыватель компакт-дисков

Система

Цифровая аудиосистема для компакт-дисков

Характеристики лазерного диода

Материал: GaAlAs

Длина волны: 780 нм

Продолжительность излучения: непрерывное

Выходной сигнал лазера: менее 44,6 мкВт
(Данный выходной сигнал соответствует значению, измеренному на расстоянии около 200 мм от поверхности объектива на оптическом блоке звукозаписывателя с апертурой 7 мм.)

Скорость вращения вала

от 200 об./мин до 500 об./мин

(постоянная линейная скорость)

Число каналов

2

Частотная характеристика

20 - 20000 Гц +1/-2 дБ

Низкочастотная и высокочастотная детонация

Ниже уровня, поддающегося измерению

Радиоприемник

Диапазон частот

Другие модели

FM 87,5 - 108 МГц

MW 531 - 1611 кГц (шаг - 9 кГц)
530 - 1610 кГц (шаг - 10 кГц)

LW 153 - 279 кГц (шаг - 9 кГц)

Модель для Европы

FM 87,5 - 108 МГц

AM 531 - 1611 кГц (шаг - 9 кГц)
530 - 1610 кГц (шаг - 10 кГц)

Антенны

FM: телескопическая антенна

AM/MW/LW: встроенная ферритовая антенна

Кассетный магнитофон

Система записи

4 дорожки, 2-канальная, стерео

Время быстрой перемотки

Прибл. 120 сек. при использовании кассеты Sony C-60

Частотная характеристика

TYPE I (normal): 80 - 10000 Гц

Общие характеристики

Громкоговоритель

Всечастотный: диаметр 10 см, 3,2 Ω, конического типа (2)

Выходы

Гнездо для головных телефонов (мини-стереоразъем):

Для головных телефонов сопротивлением 16 - 68 Ω

Максимальная выходная мощность

5,2 Вт

Требования к источнику питания

Для кассетного магнитофона с радиоприемником и проигрывателем компакт-дисков:

Модель для Кореи:

220 В переменного тока, 60 Гц

Модель для Саудовской Аравии:

220 - 240 В переменного тока, 50/60 Гц

Другие модели:

230 В переменного тока, 50 Гц

9 В постоянного тока, 6 батареек R20

(размера D)

Для пульта дистанционного управления:

3 В постоянного тока, 2 батарейки R03

(размера AAA)

Потребляемая мощность

14 Вт переменного тока

Продолжительность работы от батареек

Для кассетного магнитофона с радиоприемником и проигрывателем

компакт-дисков:

Запись FM

Sony R20P: прибл. 13,5 ч

Щелочная Sony LR20: прибл. 20 ч

Воспроизведение кассет

Sony R20P: прибл. 7,5 ч

Щелочная Sony LR20: прибл. 15 ч

Воспроизведение компакт-дисков

Sony R20P: прибл. 2,5 ч

Щелочная Sony LR20: прибл. 7 ч

Размеры

Прибл. 420 × 155 × 260 мм (ш/в/д)

(включая выступающие детали)

Масса

Прибл. 3,7 кг (включая батарейки)

Дополнительные принадлежности

Кабель питания (1)

Пульт дистанционного управления (1)

Конструкция и характеристики могут изменяться без предварительного уведомления.

Рекомендуемые дополнительные принадлежности

Головные телефоны Sony серии MDR

О формате “MP3”

Что такое MP3?

Формат MP3 (MPEG 1 Audio Layer-3) является стандартным форматом для сжатия потока звуковых данных. С помощью этой технологии можно сжимать файлы, уменьшая их размер приблизительно в 10 раз. Такое сжатие негативно влияет на качество звука, находящегося за пределами диапазона слышимости человека, и не влияет на слышимый звук.

Файлы “MP3”, воспроизводимые на этом проигрывателе

Поддерживаются только файлы формата MP3, записанные с учетом следующих требований.

ПОДДЕРЖИВАЕМЫЕ НОСИТЕЛИ

Диски CD-R или CD-RW

ПОДДЕРЖИВАЕМЫЙ ФОРМАТ ДИСКА

Можно использовать диски в формате ISO 9660 Level 1, Level 2 или расширенном формате Joliet. В некоторых случаях, если диск записан в другом формате, файлы MP3 не воспроизводятся или неправильно отображаются имена файлов и папок.

Формат диска должен соответствовать следующим основным техническим характеристикам

- Максимальное количество вложенных папок: 8
- Поддерживаемые символы в именах файлов и папок: A - Z, a - z, 0 - 9, _ (символ подчеркивания)
- Максимальное количество символов в имени файла: 64, включая кавычки и трехсимвольный код расширения

Примечания

- Обязательно добавляйте к именам файлов расширение “mp3”.
- Если расширение “mp3” добавлено к файлу, который не является файлом MP3, проигрыватель не сможет правильно распознать этот файл и будет воспроизводить шум, который может повредить громкоговорители.
- Имя файла не совпадает с тегом ID3.

ПОДДЕРЖИВАЕМОЕ КОЛИЧЕСТВО ПАПЕК И ФАЙЛОВ

- Максимальное количество папок: 255
- Максимальное количество файлов: 255

ПАРАМЕТРЫ ПРОГРАММНОГО ОБЕСПЕЧЕНИЯ СЖАТИЯ И ЗАПИСИ

- При сжатии исходных данных в файл MP3 рекомендуется устанавливать в программном обеспечении следующие параметры: 44,1 кГц, 128 Кбит/сек. Скорость передачи двоичных данных должна быть постоянной.
- При добавлении последней записи на носитель установите параметр завершения записи.
- При одновременной записи на чистый носитель с использованием всей его емкости установите параметр “Disc at Once”.

СОВЕТЫ ПО ХРАНЕНИЮ ФАЙЛОВ НА НОСИТЕЛЯХ

После установки диска проигрыватель считывает все записанные файлы. Если на диск записано большое количество папок и файлов в форматах, отличных от MP3, для начала воспроизведения файла MP3 или перехода к следующему файлу MP3 может потребоваться время.

Не храните на дисках, предназначенных для прослушивания файлов MP3, лишние папки и файлы в форматах, отличных от MP3.

На дисках, содержащих файлы MP3, не рекомендуется хранить файлы других типов и лишние папки.

О тегах ID3

Теги ID3 являются форматом, предназначенным для добавления к файлам MP3 различной информации (названия песни, имени исполнителя, названия альбома и т.д.).

Данный проигрыватель поддерживает формат тегов ID3 версии 1.1. Если файл содержит информацию тегов ID3, на дисплее могут отображаться название песни, имя исполнителя и название альбома.

Примечание

Если используется версия, отличная от 1.1, информация тегов ID3 будет отображаться неправильно.

Указатель

А, Б

- Батарейки
 - для проигрывателя 23
 - для пульта дистанционного управления 23

В

- Воспроизведение в запрограммированной последовательности 17
- Воспроизведение в случайной последовательности 17
- Выбор
 - характера усиления звука 21
 - композиций 5
- Выбор источников питания 23

Д, Е, Ж

- Дисплей 14

З

- Запись кассеты 12

И

- Использование дисплея 14
- Источники питания 23

К, Л

- Кнопка MEGA BASS 21
- Кнопка SOUND 21

М, Н

- Меры предосторожности 25

О

- Обслуживание и уход 29
- Очистка
 - корпуса 29
 - линзы 29
 - головок и пути прохождения пленки 29

П

- Переход к определенной композиции 15
- Повторное воспроизведение 16
- Подготовка к использованию 23
- Подключение сетевого кабеля 23
- Программирование радиостанций 19
- Проигрыватель компакт-дисков 4
- Прослушивание
 - компакт-диска 4
 - кассеты 10
 - запрограммированных радиостанций 19
 - композиций в случайной последовательности 17
 - композиций повторно 16
- Прослушивание радиопередач 8

Р

- Радиостанции
 - прослушивание 20
 - программирование 19
- Размагничивание головок 29

С

- Создание собственной последовательности 17

Т

- Таймер
 - засыпание под музыку 22
- Технические характеристики 30

У

- Улучшение приема радиопередач 9
- Усиление звука 21
- Устранение неполадок 27

Ф, Х, Ц, Ч, Ш, Щ, Ю

- Формат MP3
 - о формате MP3 31
 - дисплей 14
 - порядок воспроизведения 7

