

CD Radio Cassette-Corder

تعليمات التشغيل

CFD-S35CP

تحذير

ملاحظة

إسم المفتاح الخاص بضبط الجهاز على وضع التشغيل/ الإيقاف مشار إليه أدناه.
"OPERATE": للموديل الخاص بالدول الأوروبية
"POWER": للموديلات الأخرى

لتفادي مخاطر الحريق والصدمة الكهربائية، لا تعرض الجهاز للمطر أو الرطوبة.

لتفادي الصدمة الكهربائية، لا تفتح الهيكل، أسند عمليات الصيانة للأشخاص المؤهلين فقط.

تحذير

لا تعتمد إلى تركيب الجهاز في أماكن ضيقة، مثل خزائن الكتب أو الخزائن المجهزة داخل جدران المنازل.

لتفادي مخاطر الحريق أو الصدمة الكهربائية، لا تعتمد إلى وضع أشياء مملوءة بالسوائل، مثل الزهريات، على الجهاز.

جدول المحتويات

العمليات الأساسية

- الاستماع الى أسطوانة صوتية مدمجة CD أو ملفات MP3 .. ٤
الإستماع للراديو ٨
الاستماع الى الشريط ١٠
التسجيل على الشريط ١٢

مشغل الأسطوانات المدمجة CD

- إستخدام شاشة العرض ١٤
تحديد مسار معين ١٥
الإستماع إلى المسارات بصورة متكررة (الإستماع المتكرر) ... ١٦
الاستماع الى المسارات بترتيب عشوائي
(التشغيل العشوائي) ١٧
إنشاء برنامجك الخاص (التشغيل المبرمج) ١٧

جهاز الراديو

- الضبط المسبق لمحطات الراديو ١٩
الاستماع الى محطات الراديو التي تم ضبطها مسبقاً ٢٠

المؤثر الصوتي

- ضبط مؤثر الصوت ٢١

المؤقت

- النوم على أنغام الموسيقى ٢٢

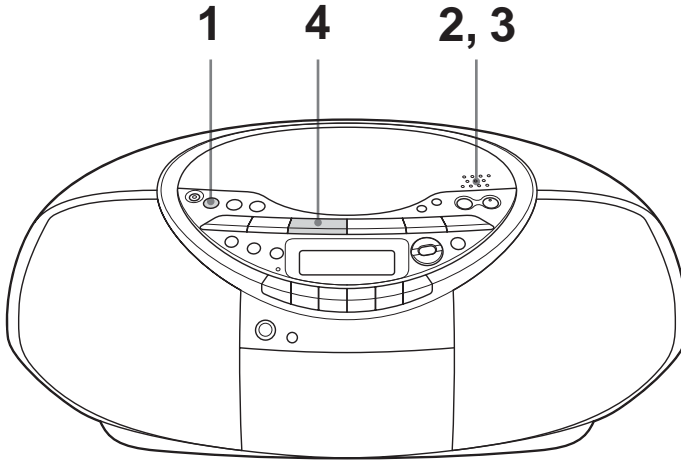
تركيب الجهاز

- إختيار مصادر الطاقة ٢٣

معلومات إضافية

- التدابير الوقائية ٢٥
تحري الخلل واصلاحه ٢٧
الصيانة ٢٩
المواصفات ٣٠
حول ملفات "MP3" ٣١
الفهرس الغلاف الخلفي

الاستماع الى أسطوانة صوتية مدمجة CD أو ملفات MP3



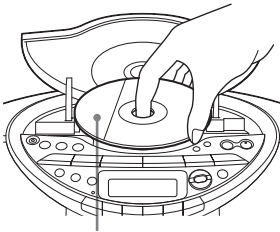
قم بتوصيل سلك التيار الرئيسي المزود (راجع صفحة ٢٣).

إضغط الزر CD.

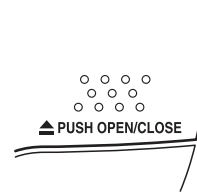
(عند استعمال وحدة التحكم عن بعد، اضغط الزر OPERATE (الزر POWER، راجع صفحة ٢) ومن ثم اضغط الزر FUNCTION بصورة متكررة الى ان يتم عرض المؤشر "CD" على الشاشة.)



1



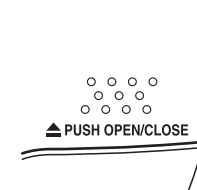
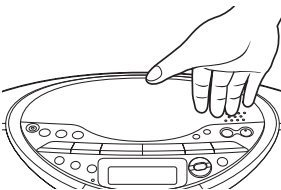
إضغط الزر PUSH OPEN/CLOSE إلى أسفل لفتح حجيرة الأسطوانة CD وضع الأسطوانة داخل الحجيرة.



2

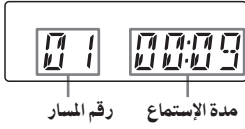
بحيث يكون الجانب الذي عليه البطاقة إلى أعلى

أغلق غطاء حجيرة الأسطوانة.



3

الشاشة

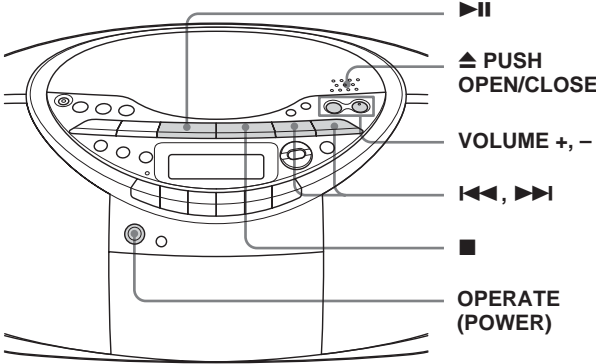


إضغط الزر **▶▶** (أو الزر **▶** على وحدة التحكم عن بعد).

يقوم الجهاز بتشغيل كل المسارات مرة واحدة. لتشغيل أسطوانة بها ملفات MP3، راجع صفحة ٦.



إستعمل هذه الأزرار لعمليات التشغيل الإضافية



توجيه

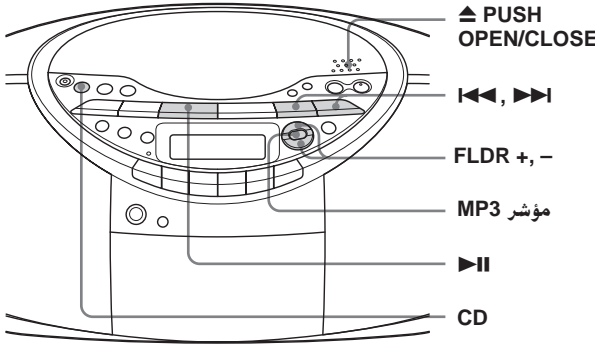
يبدأ الاستماع من آخر مسار توقف فيه عن الاستماع (إستئناف التشغيل)، أثناء حالة الأيقاف، يظهر على الشاشة رقم المسار الذي سوف يتم تشغيله. لإلغاء إستئناف التشغيل لكي تبدأ الاستماع من بداية المسار الأول، إضغط الزر ■ أثناء وضع الإيقاف.

إضغط على	لأجل
الزر *+ VOLUME أو - (الزر *+ VOL أو - الموجود على وحدة التحكم عن بعد)	ضبط مستوى الصوت
الزر ■	إيقاف الاستماع
الزر *▶▶ (أو الزر ▶▶ على وحدة التحكم عن بعد) إضغط الزر مرة أخرى لإستئناف التشغيل بعد التوقف المؤقت.	التوقف المؤقت للاستماع
الزر ▶▶	الانتقال للمسار التالي
الزر ◀◀	الرجوع للمسار السابق
الزر *▲ PUSH OPEN/CLOSE	نزع الأسطوانة
الزر OPERATE (أو الزر POWER، راجع صفحة ٢)	إيقاف/ تشغيل الجهاز

* للزر نقطة بارزة .

** بمجرد فتح حجيرة الأسطوانة، سيتحول المسار الذي يبدأ الاستماع منه إلى بداية المسار الأول.

الاستماع الى أسطوانة مدمجة بها ملفات MP3



ملاحظة

قبل تشغيل الملف، يقوم هذا الجهاز بقراءة كل معلومات الملف والحفاظ على الموجودة على الأسطوانة. واعتماداً على صيغة الملف، قد تستغرق مدة قراءتها أكثر من دقيقة. وأثناء هذه الفترة، يتم عرض كلمة "READING" على الشاشة.

توجيه

بإمكانك استخدام الأزرار المشار إليها بالجدول في صفحة 5 وذلك لعمليات التشغيل الإضافية بنفس الطريقة التي يتم بها تشغيل أسطوانة صوتية (مدمجة).

1 إضغط على زر CD.

2 إضغط زر PUSH OPEN/CLOSE ▲ لفتح حجيرة الأسطوانة وقم بوضع الأسطوانة داخل حجيرة الأسطوانة (راجع صفحة ٤).

3 أغلق غطاء حجيرة الأسطوانة.

4 إضغط الزر ▶||.

سيقوم الجهاز بتشغيل كل ملفات MP3 الموجودة على الأسطوانة. عندما تقوم بتشغيل أسطوانة عليها ملفات MP3، فإن مؤشر MP3 سوف يضيء.



بعد أن يتم عرض اسم الملف بالشاشة، ستظهر مدة الاستماع.
 رقم المسار

لإختيار حافظة

أضغط على الزر FLDR + للإنتقال إلى الأمام و - FLDR للإنتقال إلى الخلف.

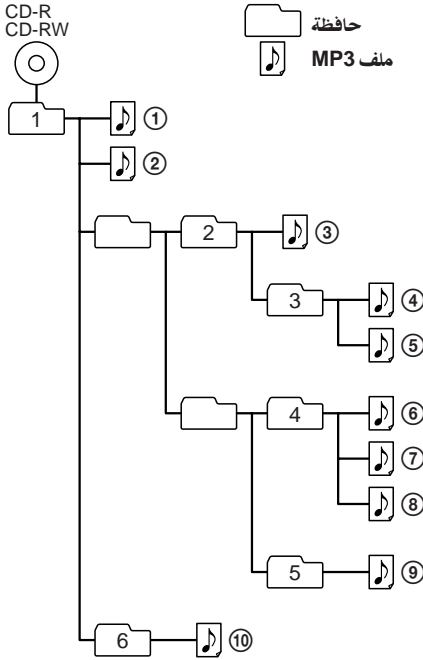
اضغط على الزر + FOLDER أو الزر - الموجود على وحدة التحكم عن بعد.

لإختيار ملف

إضغط الزر ▶▶▶ للإنتقال إلى الأمام والزر ◀◀◀ للإنتقال إلى الخلف.

مثال لتركيبة الحافظة وترتيب التشغيل

ترتيب تشغيل الحافظات والملفات كالآتي:



حول أسطوانات CD-R/ CD-RW وملفات MP3

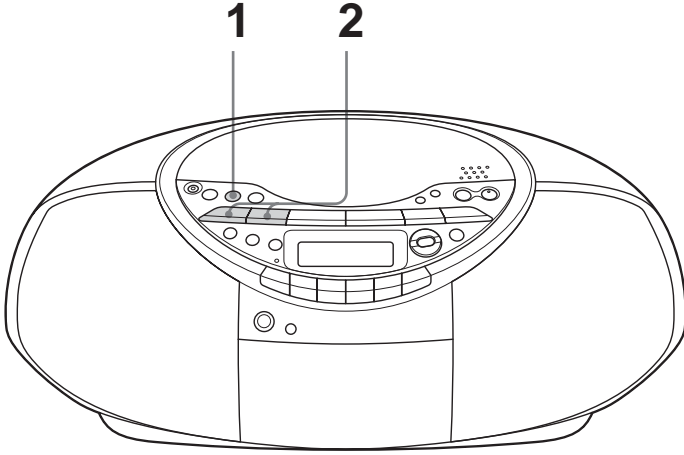
يستطيع هذا الجهاز تشغيل أسطوانات CD-R/CD-RW التي تم تسجيلها بصيغة CD-DA* وملفات MP3 التي تم تسجيلها بصيغة CD-ROM، ولكن مقدرة التشغيل قد تتفاوت اعتماداً على نوعية الأسطوانة وحالة جهاز التسجيل.

* CD-DA هي اختصار للمصطلح Compact Disc Digital Audio (نظام الصوت الرقمي للأسطوانة المدمجة). وهي مقياس تسجيل يستعمل للأسطوانات المدمجة الصوتية.

ملاحظات

- يتم تخطي الحافظة التي لا تحتوي على ملف MP3.
- أقصى عدد من الحافظات: ٢٥٥
- أقصى عدد من الملفات: ٢٥٥
- أسماء الحافظات وأسماء الملفات يمكن عرضها على الشاشة وبطول لا يتجاوز ٦٤ رمزاً.
- الرموز A - Z و a - z و 0 - 9 و _ يمكن عرضها على شاشة هذا الجهاز. الرموز الأخرى يتم عرضها كعلامة تجمية "؟".
- هذا الجهاز يتطابق مع النسخة 1.1 الخاصة بنمط اللاحقة ID3. إذا كان للملف معلومات اللاحقة ID3، فإنه من الممكن عرض «عنوان الأغنية» و «إسم الفنان» و «إسم الألبوم» على الشاشة.

الإستماع للراديو



قم بتوصيل سلك التيار الرئيسي المزود (راجع صفحة ٢٣).

الشاشة



اضغط على الزر RADIO BAND•AUTO PRESET (الزر BAND الموجود على وحدة التحكم عن بعد) الى ان يتم عرض الموجة المرغوبة على الشاشة.

الموديل الخاص بالدول الأوروبية: "FM" ←

"LW" ← "MW"

الموديلات الأخرى: "FM" ← "AM"



1

تعني أن نظام بث FM على نمط stereo (إستيريو)



إستمر في الضغط على زر + TUNE أو - حتى تبدأ أرقام الذبذبات في التغير على الشاشة.

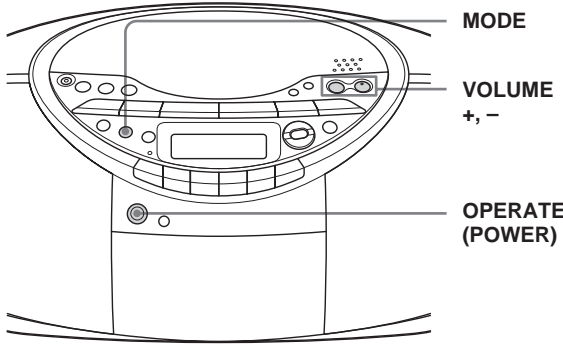
يقوم الجهاز تلقائياً ببحث ذبذبات الراديو ويتوقف عندما يجد محطة واضحة.

إذا لم تتمكن من ضبط محطة معينة، قم بتكرار الضغط على زر + TUNE أو - حتى تتمكن من تغيير الذبذبة تدريجياً.



2

إستعمل هذه الأزرار لعمليات التشغيل الاضافية

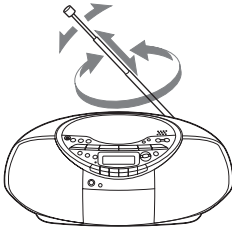


إضغط على	لأجل
VOLUME +*, - الزر	ضبط مستوى الصوت
الزر OPERATE (أو الزر POWER، راجع صفحة ٢)	تشغيل / إيقاف الراديو

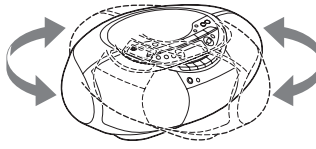
* للزر + VOLUME (الزر + VOL) الموجود على وحدة التحكم عن بعد) نقطة بارزة.

لتحسين إستقبال البث

قم بضبط اتجاه الهوائي للموجة FM. قم بضبط اتجاه الجهاز نفسه للموجة AM أو للموجتين MW/LW.



في حالة FM

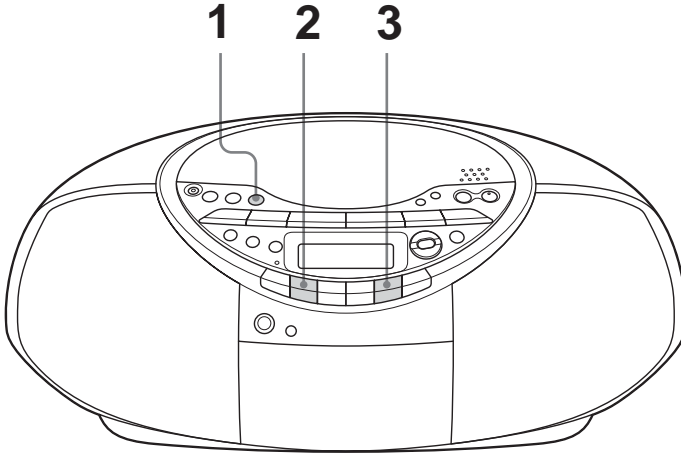


في حالة AM/MW/LW

توجيهه

إذا كان بث FM مشوشاً، إضغط زر MODE حتى تظهر "Mono" على الشاشة وسيصح إستقبال الراديو على نظام الصوت الأحادي.

الاستماع الى الشريط



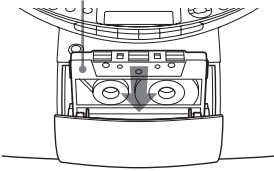
قم بتوصيل سلك التيار الرئيسي المزود (راجع صفحة ٢٣).

أضغط زر TAPE.



1

بعيـث يكون الوجه الذي تريد تشغيله مواجهاً لك.



أضغط زر ▲■ لفتح حجيرة الشريط وقم بإدخال شريطاً مسجلاً. إستعمل النوع TYPE I (عادي) فقط. قم بعلق حجيرة الشريط.



2

الشاشة

أضغط زر *◀.

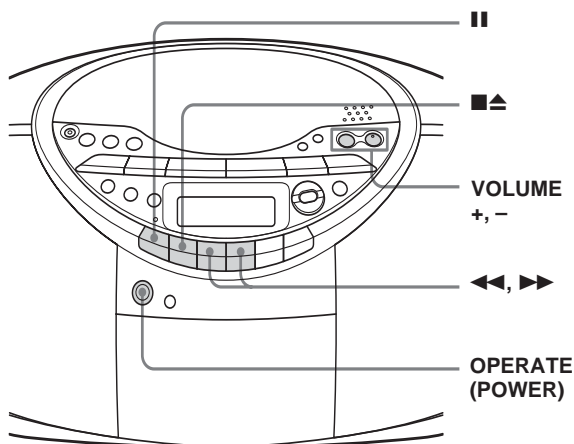
سيبدأ الجهاز في التشغيل.



3

TAPE

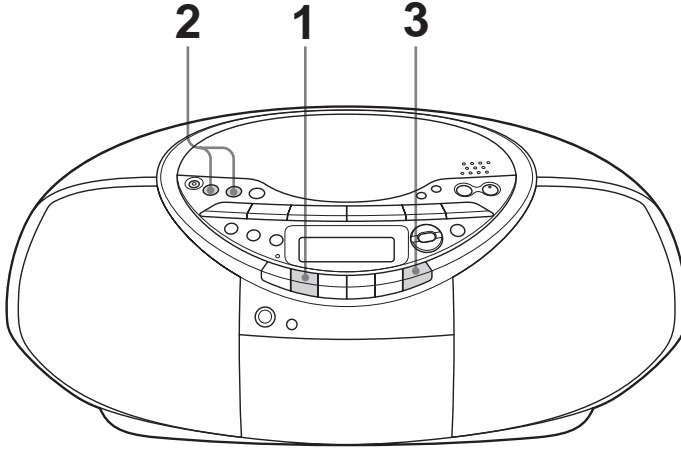
إستعمل هذه الأزرار لعمليات التشغيل الإضافية



أضغظ على	لأجل
الزر *VOLUME + أو -	ضبط مستوى الصوت
الزر ▲/▼	إيقاف التشغيل
الزر ▶▶ أو ◀◀	الانتقال السريع إلى الأمام أو إلى الخلف
الزر II اضغظ الزر مرة أخرى لإستئناف التشغيل بعد التوقف المؤقت.	التوقف المؤقت
الزر ▲/▼	إخراج الشريط
الزر OPERATE (أو الزر POWER، راجع صفحة ٢)	تشغيل/ إيقاف الجهاز

* للزر VOLUME + (الزر + VOL الموجود على وحدة التحكم عن بعد) نقطة بارزة.

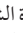
التسجيل على الشريط

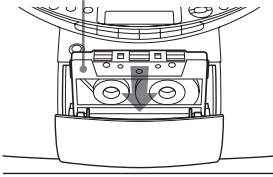


قم بتوصيل سلك التيار الرئيسي المزود (راجع صفحة ٢٣).

1

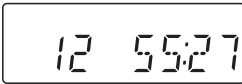
بحيث يكون الوجه الذي تريد التسجيل عليه مواجهاً لك.

أضغظ الزر  لفتح حجيرة الشريط وقم بإدخال شريطاً فارغاً. إستعمل النوع I TYPE (عادي) فقط. قم بغلاق حجيرة الشريط.



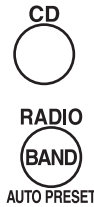
2

الشاشة



قم باختيار مصدر البرنامج الذي ترغب في تسجيله. للتسجيل من مشغل الأسطوانات CD، قم بإدخال أسطوانة (راجع صفحة ٤) واضغظ الزر CD.

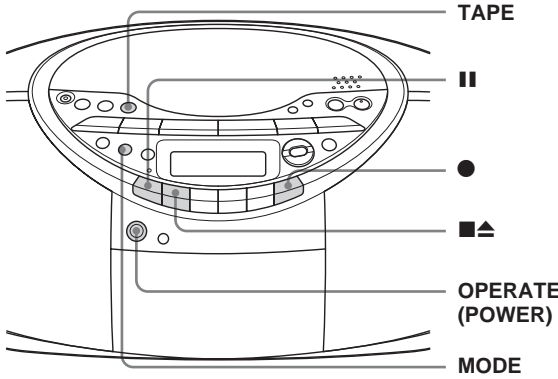
للتسجيل من الراديو، تحوّل إلى المحطة التي ترغب فيها (راجع صفحة ٨).





أضغظ الزر ● للبدء في التسجيل (يتم ضغط الزر
◀ تلقائياً).

إستعمل هذه الأزرار لعمليات التشغيل الإضافية



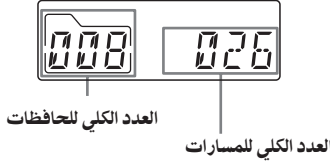
أضغظ على	لأجل
الزر ■▲	إيقاف التسجيل
الزر	التوقف المؤقت إضغظ الزر مرة أخرى لإستئناف التسجيل.
الزر OPERATE (الزر POWER، راجع صفحة ٢)	تشغيل/ إيقاف الجهاز

توجيهات

- لن يؤثر ضبط مستوى الصوت أو تغيير التأثير الصوتي (راجع صفحة ٢١) على مستوى التسجيل.
- إذا كانت برامج الموجات AM/MW/LW تصدر صوت صفير بعد قيامك بالضغط على الزر ● في الخطوة ٣، إضغظ الزر MODE لتختار وضع ISS (مفتاح كتم التشويش) الذي يؤدي لأفضل تخفيض في مستوى الإزعاج.
- للحصول على أفضل النتائج، إستعمل التيار الكهربائي المتردد كمصدر للطاقة.
- لمسح المواد المسجلة، إتبع الخطوات التالية:
 - 1 إدخال الشريط الذي ترغب في مسح المواد المسجلة عليه.
 - 2 أضغظ الزر TAPE.
 - 3 أضغظ الزر ●.

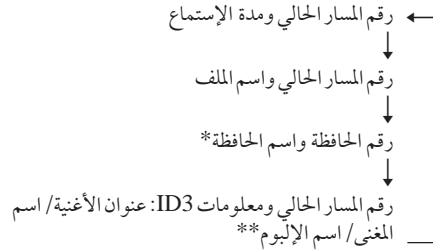
التحقق من معلومات الأسطوانة التي تحتوي على ملفات MP3

للتحقق من العدد الكلي للحافظات والعدد الكلي للملفات بالأسطوانة عندما تكون الأسطوانة في وضع الإيقاف، يمكنك التحقق من ذلك على شاشة العرض.



للتحقق من معلومات الملف

إضغط الزر DISP/ENT/MEMORY أثناء الإستماع الى ملف MP3، سيتغير العرض على الشاشة على النحو التالي:

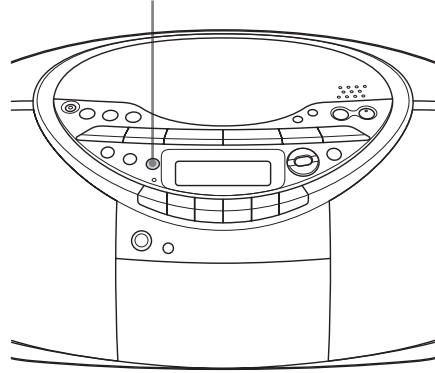


* إذا لم يكن للحافظة أي اسم، ستظهر كلمة "ROOT" بدلاً عن اسم الحافظة.
** إذا كان الملف لا يحتوي على معلومات ID3، ستظهر الجمل التالية على شاشة العرض "NO ARTIST"، "NO TITLE"، "NO ALBUM".

إستخدام شاشة العرض

يمكنك التحقق من معلومات الأسطوانة بإستخدام شاشة العرض.

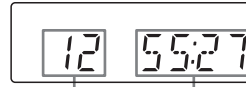
DISP/ENT/MEMORY



التحقق من معلومات الأسطوانة المدمجة الصوتية

للتحقق من عدد المسارات الكلي ومدة الإستماع للأسطوانة

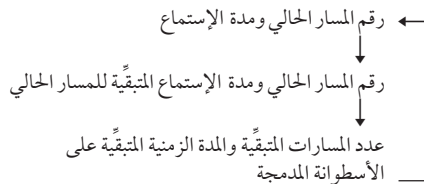
عندما تكون الأسطوانة في وضع الإيقاف، يمكنك التحقق من ذلك على شاشة العرض.



العدد الكلي للمسارات
إجمالي مدة الإستماع

للتحقق من الزمن المتبقي

إضغط الزر DISP/ENT/MEMORY أثناء الإستماع الى الأسطوانة المدمجة، سيتغير العرض على الشاشة على النحو التالي:

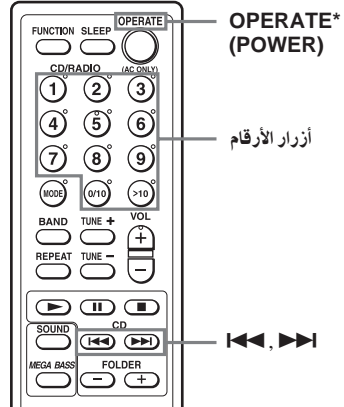


توجيهات

- عندما ترغب في تحديد مسار رقمه أكبر من 10، اضغط الزر >10 أولاً، ثم اضغط أزرار الرقم المطابق.
مثال: للإستماع إلى المسار رقم 23، اضغط الزر >10 أولاً، ثم اضغط الزر رقم 2 والزر رقم 3.
- إذا كنت ترغب في إختيار مسار رقمه أكبر من 100، قم بالضغط على الزر >10 مرتين، وبعد ذلك اضغط أزرار الرقم المطابق.

تحديد مسار معين

يمكنك بسرعة تحديد أي مسار على الأسطوانة بإستخدام أزرار الأرقام.
كما يمكنك إيجاد موضع معين بالمسار أثناء الإستماع إلى الأسطوانة.



* "OPERATE": للموديل الخاص بالدول الأوروبية
"POWER": للموديلات الأخرى

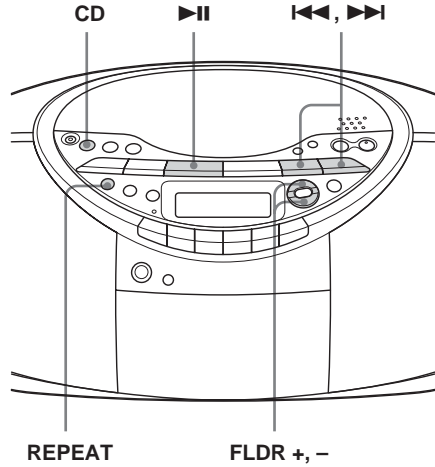
تحدد	اضغط على
مسار معين مباشرة	زر رقم المسار
موضع أثناء الإستماع للصوت	زر >>>> (الانتقال السريع إلى الأمام) أو زر <<<< (الانتقال السريع إلى الخلف) وأستمر في الضغط عليه حتى تحصل على الموضع (على المشغل، استعمل <<<< أو >>>>).
موضع أثناء مراقبة شاشة العرض	زر >>>> (الانتقال السريع إلى الأمام) أو زر <<<< (الانتقال السريع إلى الخلف) (في وضع التوقف المؤقت وأستمر في الضغط عليه حتى تحصل على الموضع (على المشغل، استعمل <<<< أو >>>>)).

ملاحظات

- تحديد مسار معين بإستخدام أزرار الأرقام متاح فقط لمسارات الحافظة التي تم إختيارها.
- لا يمكنك تحديد مسار معين عند وميض مؤشر "SHUF" أو "PGM" على الشاشة. قم بإطفاء المؤشر بالضغط على الزر ■.

الإستماع إلى المسارات بصورة متكررة (الإستماع المتكرر)

يمكنك الإستماع الى المسارات بصورة متكررة في الوضع العادي، العشوائي أو المبرمج.



تكرار	قم بالإجراء التالي
المسارات	1 مسارات البرنامج (راجع صفحة ١٧).
المبرمجة	2 إحتفظ بالزر REPEAT مضغوطة حتى تظهر العلامة "REP PGM".
	3 إضغط الزر ▶▶ .
الحافظات	1 حافظات البرنامج (راجع صفحة ١٧).
المبرمجة (أسطوانات MP3 فقط)	2 إحتفظ بزر REPEAT مضغوطة حتى تظهر العلامة "REP PGM".
	3 إضغط الزر ▶▶ .

إلغاء الإستماع المتكرر

إحتفظ بالزر REPEAT مضغوطة حتى تختفي العلامة "REP" عن شاشة العرض.

عند الإستماع الى ملفات MP3

عندما تقوم بإختيار "REP ALL"، يقوم الجهاز بتشغيل جميع الملفات (إلى ٢٥٥ ملفاً) للإسطوانة بصورة متكررة.

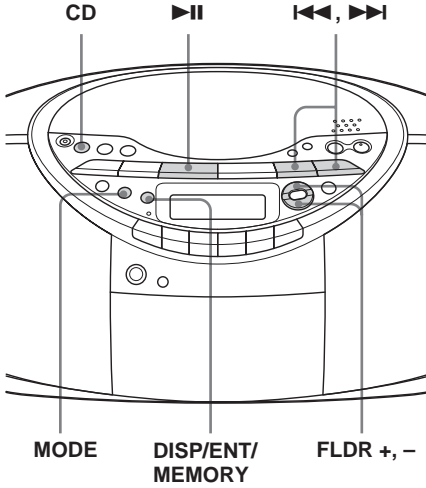
- 1 أضعط زر CD. ستظهر "CD" على شاشة العرض.
- 2 واصل على النحو التالي.

تكرار	قم بالإجراء التالي
مسار واحد	1 إحتفظ بزر REPEAT مضغوطة حتى تظهر العلامة "REP 1" على الشاشة.
	2 اضعط الزر ◀◀ أو الزر ▶▶ لاختيار المسار الذي ترغب في تكرار سماعه.
	3 اضعط الزر ▶▶ .
جميع مسارات الأسطوانات	1 إحتفظ بزر REPEAT مضغوطة حتى تظهر العلامة "REP ALL".
	2 إضغط الزر ▶▶ .
الحافظة التي يتم إختيارها (أسطوانات MP3 فقط)	1 إحتفظ بزر REPEAT مضغوطة حتى تظهر العلامة "REP FLDR".
	2 قم بإختيار الحافظة بالضغط على زر FLDR + أو FLDR -، وبعد ذلك.
	3 اضعط الزر ▶▶ .
المسارات بترتيب عشوائي	1 إبدأ الإستماع العشوائي (راجع صفحة ١٧).
	2 إحتفظ بزر REPEAT مضغوطة حتى تظهر العلامة "SHUF REP".
	3 اضعط الزر ▶▶ .

إنشاء برنامجك الخاص

(التشغيل المبرمج)

يمكنك تنظيم ترتيب التشغيل لما يصل إلى ٢٠ مساراً أو ملفاً على الأسطوانة. وعندما تقوم بتشغيل ملفات MP3، يمكنك برمجة ما يصل إلى ٢٠ حافظة (تشغيل الحافظة المبرمج).



MODE DISP/ENT/ MEMORY FLDR +, -

1 إضغط الزر CD.

ستظهر العلامة "CD" على الشاشة.

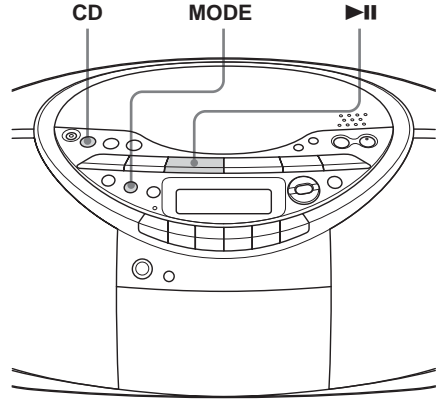
2 إحتفظ بالزر MODE مضغوطاً حتى تظهر العلامة "PGM" على الشاشة.

عندما تقوم باختيار تشغيل الحافظة المبرمج (أسطوانة MP3 فقط)، إحتفظ بزر MODE مضغوطاً حتى تظهر العلامة "PGM FLDR" على الشاشة.

الاستماع الى المسارات بترتيب

عشوائي (التشغيل العشوائي)

يمكنك الاستماع الى المسارات بترتيب عشوائي.



1 إضغط الزر CD.

ستظهر العلامة "CD" على الشاشة.

2 إحتفظ بالزر MODE مضغوطاً حتى ظهور العلامة "SHUF" على الشاشة.

3 إضغط الزر II لتبدأ التشغيل العشوائي.

لإلغاء التشغيل العشوائي

قم بإيقاف التشغيل أولاً. ثم إحتفظ بزر MODE مضغوطاً حتى تختفي العلامة "SHUF" عن الشاشة.

عند تشغيل ملفات MP3

يقوم الجهاز بتشغيل جميع الملفات (وإلى ٢٥٥ ملفاً) بالأسطوانة وبترتيب عشوائي.

توجيهات

- أثناء التشغيل العشوائي، لا يمكنك إختيار المسار السابق بالضغط على الزر <<.
- وظيفة الإستئناف لا تعمل أثناء التشغيل العشوائي.

لتغيير البرنامج الحالي

إضغط الزر ■ مرة واحدة إذا كانت الأسطوانة في وضع الإيقاف ومرتين وإذا كانت الأسطوانة في وضع التشغيل. سيتم مسح البرنامج الحالي. وبعد ذلك قم بإنشاء برنامج جديد بإتباع خطوات البرمجة.

إرشادات مفيدة

- يمكنك تشغيل البرنامج مرة أخرى، لأن البرنامج يظل محفوظاً إلى أن تقوم بفتح حجيرة الأسطوانة.
- يمكنك تسجيل برنامجك الخاص. بعد قيامك بإنشاء البرنامج، قم بإدخال شريط فارغاً وإضغط الزر ● لتبدأ التسجيل.
- وظيفة الإستئناف لا تعمل أثناء التشغيل المبرمج.

3 إضغط الزر ◀◀ أو الزر ▶▶، الزر + FLDR أو

ثم إضغط الزر DISP/ENT/MEMORY للمسار أو الملف* الذي ترغب في برمجته وبالترتيب الذي ترغب فيه.
* الحافظات في حالة تشغيل الحافظة المبرمج.

الأسطوانة الصوتية (التشغيل المبرمج)

ترتيب التشغيل



المسار المبرمج

أسطوانة MP3 (التشغيل المبرمج)

ترتيب التشغيل



الملف المبرمج

أسطوانة MP3 (تشغيل الحافظة المبرمج)

ترتيب التشغيل



الحافظة المبرمجة

4 إضغط الزر ||▶ لتبدأ التشغيل المبرمج.

لإلغاء التشغيل المبرمج

قم بإيقاف التشغيل أولاً. وبعد ذلك إحتفظ بزر MODE مضغوطة حتى تختفي العلامة "PGM" عن الشاشة.

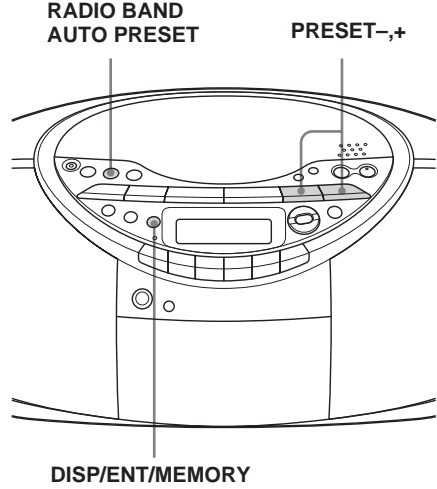
للتحقق من ترتيب المسارات قبل التشغيل

إضغط DISP/ENT/MEMORY.

وكل مرة تضغط فيها على هذا الزر، سيظهر رقم المسار أو الحافظة في الترتيب المبرمج.

الضبط المسبق لمحطات الراديو

يمكنك تخزين محطات الراديو في ذاكرة الجهاز، يمكنك تخزين ما يصل إلى ٤٠ محطة (للموديل الخاص بالدول الأوروبية)، ٢٠ محطة للموجة FM و ١٠ محطات للموجتين MW/LW بأي ترتيب أو ٣٠ محطات (للموديلات الأخرى) أو ٢٠ محطة للموجة FM و ١٠ محطات للموجة AM.



1 اضغط الزر RADIO BAND•AUTO PRESET لتختار الموجة.

2 احتفظ بالزر RADIO BAND•AUTO PRESET مضغوطاً لمدة ثانيتين إلى أن تومض الكلمة "AUTO" على الشاشة.

3 اضغط الزر DISP/ENT/MEMORY يتم تخزين المحطات بالذاكرة من الترتيبات الدنيا وإلى الترتيبات العليا.

إذا لم يكن من الممكن القيام بالضبط المسبق للمحطة تلقائياً: إنك تحتاج للقيام بالضبط المسبق للمحطة يدوياً.

1 قم بالضغط على الزر RADIO BAND•AUTO PRESET لتختار الموجة.

2 قم بموافقة المحطة التي ترغب فيها.

3 احتفظ بالزر DISP/ENT/MEMORY مضغوطاً لمدة ثانيتين إلى أن يومض رقم الضبط المسبق على الشاشة.

4 اضغط الزر + PRESET أو الزر - إلى أن يومض رقم الضبط المسبق الذي تريد تعيين المحطة له على الشاشة.

5 اضغط الزر DISP/ENT/MEMORY.

يتم استبدال المحطة المحفوظة في الذاكرة مسبقاً بالمحطة الجديدة.

عند تشغيل الجهاز باستعمال وحدة التحكم عن بعد

1 اضغط الزر BAND إلى أن يتم عرض الموجة الموعودة على الشاشة.

2 قم بموافقة المحطة المرغوبة.

3 احتفظ بأزرار الرقم الذي تريد تعيين المحطة الجديدة له مسبقاً مضغوطاً لمدة ثانيتين.

لكي تختار رقم للضبط المسبق يتجاوز ١٠، قم بالضغط على الزر 10 > أولاً، وبعد ذلك اضغط على أزرار الرقم المطابق.

لكي تتمكن من التسجيل تحتاج للإحتفاظ بزر الرقم الأخير مضغوطاً لحوالي ثانيتين.

(مثال: لكي تختار الرقم ١٢، اضغط الزر 10 > والزر رقم 1، ثم احتفظ بالزر 2 مضغوطاً لحوالي ثانيتين).

توجيه

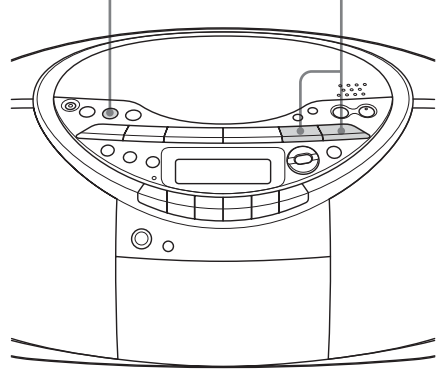
تظل محطات الراديو المضبوطة مسبقاً محفوظة في الذاكرة حتى عند قيامك بنزع سلك توصيل التيار المردد عن مأخذ التيار المتردد في الجدار أو نزع البطاريات عن الجهاز.

الاستماع الى محطات الراديو التي تم ضبطها مسبقاً

بمجرد قيامك بالضبط المسبق للمحطات، استخدم أزرار الأرقام لتشغيل محطاتك المفضلة.

RADIO BAND
AUTO PRESET

PRESET-,+



1 اضغط الزر RADIO BAND•AUTO PRESET لكي تختار الموجة.

2 اضغط الزر + PRESET أو الزر - لموافقة المحطة التي تم تخزينها.

عند تشغيل الجهاز باستعمال وحدة التحكم عن بعد

1 اضغط الزر BAND.

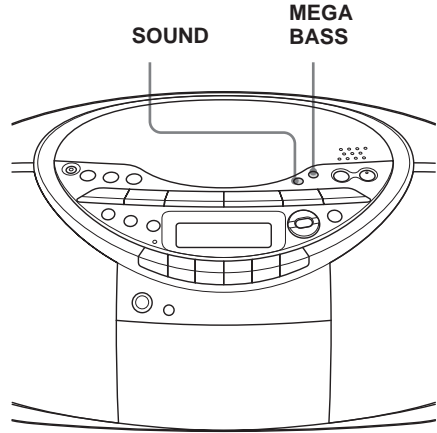
2 قم بالضغط على أزرار الأرقام لتشغيل المحطة التي تم تخزينها.

لتشغيل محطة تم ضبطها مسبقاً ورقمها أكبر من 10، قم بالضغط على الزر >10 أولاً، وبعد ذلك اضغط على أزرار الرقم المطابق.

(مثال: لتشغيل المحطة التي تم ضبطها مسبقاً بالرقم 12، قم بالضغط على الزر >10 والزر 1 أولاً. وبعد ذلك اضغط الزر 2.)

ضبط مؤثر الصوت

يمكنك ضبط المؤثر الصوتي للمادة التي تستمع إليها.



إختار الخصائص الصوتية للمادة المسجلة

قم بالضغط على الزر SOUND بصورة متكررة لتختار المؤثر الصوتي الذي ترغب فيه.

للحصول على	قم باختيار
تسجيلات قوية ونقية تشدد على أصوات الطبقات الدنيا والعليا	⏪ ⏩ ⏴ ⏵
تسجيلات خفيفة وواضحة، تشدد على الطبقات الصوتية العليا والوسطى	⏪ ⏩ ⏴ ⏵
أصوات إيقاعية، تشدد على الصوت الجهير	⏪ ⏩ ⏴ ⏵
ظهور الأصوات المتريّة، التي تشدد على أصوات الطبقات الوسطى	⏪ ⏩ ⏴ ⏵
المدى الفعال بأكمله للموسيقى، مثل الموسيقى الكلاسيكية	⏪ ⏩ ⏴ ⏵

تقوية الصوت الجهير

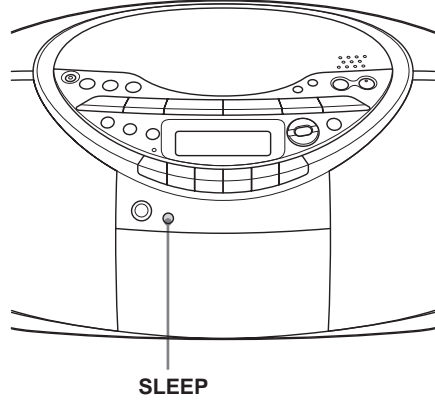
إضغط الزر MEGA BASS حتى يومض المؤشر "MEGA BASS" بالشاشة.
للرجوع للوضع الإعتيادي، إضغط على الزر مرة أخرى.

النوم على أنغام الموسيقى

يمكنك تهيئة الجهاز بحيث يتم إقفاله تلقائياً بعد ١٠ ، ٢٠ ، ٣٠ ، ٦٠ ، ٩٠ أو ١٢٠ دقيقة، مما يسمح لك بالنوم أثناء الاستماع للموسيقى.

ملاحظة

عند الاستماع الى شريط مستخدماً هذه الوظيفة: إذا كان احد وجهي الشريط اطول من المدة المضبوطة، سوف لن يتوقف الجهاز الى ان يصل الشريط الى نهايته.



1 قم بتشغيل المصدر الموسيقي الذي ترغب فيه.

2 اضغط الزر SLEEP حتى تظهر كلمة "SLEEP" بالشاشة.

3 اضغط الزر SLEEP لاختار عدد الدقائق التي يتوقف بعدها الجهاز تلقائياً.
كل مرة تضغط فيها على الزر، سيتغير مؤشر الدقائق على النحو التالي:
"60" ← "90" ← "120" ← "OFF"
"10" ← "20" ← "30".



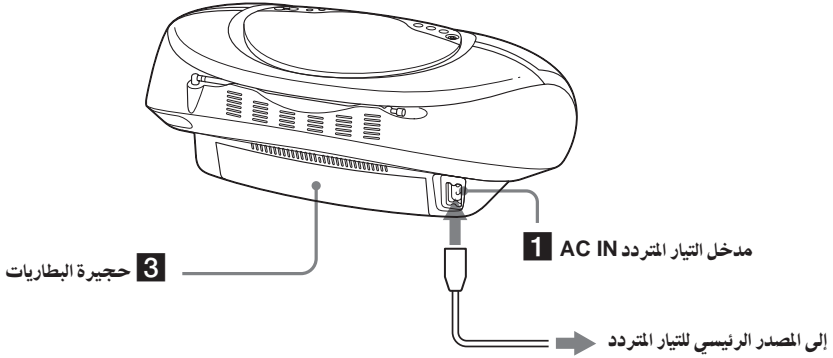
إذا مضت ٤ ثواني بعد قيامك بالضغط على زر SLEEP، سيتم حفظ الدقائق التي تظهر بالشاشة. عندما تنتهي المدة التي تمت برمجتها، يتوقف الجهاز تلقائياً.

إلغاء وظيفة النوم

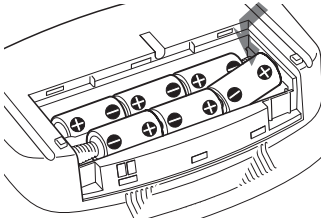
إضغط الزر OPERATE (أو الزر POWER) لتقطع التيار عن الجهاز.

إختيار مصادر الطاقة

يمكنك استخدام التيار المتردد أو البطاريات كمصدر للطاقة.



3 تشغيل الجهاز باستخدام البطاريات
ادخل ستة بطاريات من النوع R20 (الحجم D) (غير مزودة) داخل حجيرة البطاريات.
لكي تشغل الجهاز مستخدماً البطاريات، إنزع السلك الرئيسي للتيار المتردد عن الجهاز.



استبدال البطاريات

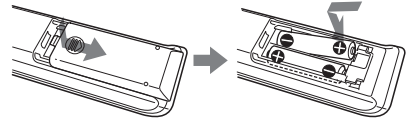
إستبدال البطاريات عندما يصبح ضوء مؤشر OPR/BATT خافتاً أو عندما يتوقف الجهاز عن التشغيل. استبدل جميع البطاريات بأخرى جديدة.

ملاحظات

- قبل القيام باستبدال البطاريات، تأكد من إخراج الأسطوانة المدمجة CD من الجهاز.
- عندما تشغل الجهاز باستخدام البطاريات، لن تتمكن من ضبط الجهاز على وضع التشغيل بواسطة وحدة التحكم عن بعد.

1 توصيل سلك المصدر الرئيسي للتيار المتردد
ادخل أحد طرفي سلك التيار الرئيسي في مقبس مدخل التيار AC IN الموجود خلف الجهاز، والطرف الآخر في مقبس مصدر التيار الرئيسي بالحائط.

2 تهئية وحدة التحكم عن بعد
ادخل بطاريتين من النوع R03 (الحجم AAA) (غير مزودة).



تغيير البطاريات

في حالات الاستعمال العادية، يصل عمر البطارية لسته أشهر. عند اخفاق وحدة التحكم عن بعد في تشغيل الجهاز، قم بإسبدال كل البطاريات بأخرى جديدة.

تغيير مدى المولفة للموجة AM/MW

إذا كنت ترغب في تغيير مدى المولفة للموجة AM/MW، اتبع الآتي:

- 1 إضغط الزر RADIO BAND•AUTO PRESET حتى يتم عرض "AM" أو "MW" على الشاشة.
- 2 إضغط DISP/ENT/MEMORY لمدة ثانيتين.
- 3 إضغط RADIO BAND•AUTO PRESET لمدة ثانيتين.
سيومض المؤشر "MW9" "AM9" أو "AM10" "MW10" بالشاشة.
- 4 إضغط الزر PRESET+ أو - لتختار "AM9" "MW9" مدى ذبذبات مقدارها ٩ كيلو هيرتز أو "AM10" "MW10" مدى ذبذبات مقدارها ١٠ كيلو هيرتز.
- 5 إضغط الزر DISP/ENT/MEMORY.
بعد قيامك بتغيير مدى المولفة، تحتاج للقيام بإعادة ضبط محطات الراديو على الموجة AM/MW التي تم ضبطها مسبقاً.

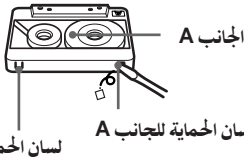
التدابير الوقائية

حول السلامة

- إذا تم نقل الجهاز مباشرة من مكان بارد إلى مكان حار، أو إذا تم وضعه في غرفة شديدة الرطوبة، قد تتكثف الرطوبة حول العدسة في داخل مشغل الأسطوانات إذا حدث ذلك، لن يعمل الجهاز بصورة جيدة. في مثل هذه الحالة، إنزع الأسطوانة، وانتظر لمدة ساعة تقريباً، حتى تبخر الرطوبة.
- إذا لم يتم استخدام الجهاز لفترة طويلة، إضبته في وضع التشغيل ليتم إحمائه لبعض دقائق قبل إدخال شريط.

ملاحظات بخصوص الأشرطة

- قم بكسر لسان الحماية للشريط من الجانب A أو B حتى تتفادى حدوث التسجيل الغير مقصود. إذا كنت ترغب إعادة استعمال الشريط للتسجيل، غطي مكان لسان الحماية الذي تم كسره بواسطة شريط لاصق.



- لا ينصح باستخدام الأشرطة التي تزيد مدة تشغيلها عن ٩٠ دقيقة، إلا في حالتها التسجيل أو الاستماع المستمرين لفترة طويلة.

حول مصادر الطاقة

- للتشغيل بواسطة التيار الكهربائي المتردد، تأكد من أن فرق الجهد التشغيلي (الفولطية) للجهاز يتطابق مع قدر الطاقة المحلي في منطقتك (راجع قسم «المواصفات») واستعمل سلك التيار الرئيسي المزود، وتجنب استخدام الأنواع الأخرى.
- يظل الجهاز غير مفصول عن مصدر التيار المتردد (الرئيسي) طالما كان موصولاً بمقبس التيار على الحائط، حتى وإن كان الجهاز نفسه في وضع إيقاف التشغيل.
- للتشغيل بواسطة البطاريات، استخدم ستة بطاريات من النوع R20 (الحجم D).
- في حالة عدم استعمال البطاريات، إنزعها لتلافي التلف الذي قد يسببه رشح سائل البطارية أو تأكلها.
- اللوحة التي توضح فرق الجهد التشغيلي، واستهلاك الطاقة وغيرها موجودة أسفل الجهاز.

حول الموضع الملائم

- لا تترك الجهاز في مكان قريب من مصادر الحرارة، أو في أماكن تتعرض لأشعة الشمس المباشرة، أو الغبار الشديد أو الصدمات الميكانيكية.
- لا تضع الجهاز على سطح مائل أو سطح غير ثابت.
- لا تضع أي شيء في نطاق ١٠ ملم من جانب صندوق الجهاز. فتحات التهوية يجب ألا يتم حجبتها لكي يعمل الجهاز بصورة مثلى ولإطالة عمر مكوناته.
- إذا اضطرت لترك الجهاز داخل سيارة مصفوفة في مكان مكشوف، تأكد من إختيار موضع داخل السيارة لا يتعرض فيه الجهاز لأشعة الشمس المباشرة.
- بما أن هناك مغناطيس قوي مستخدم في سماعات الجهاز، يرجى الاحتفاظ بطاقات الإ اعتماد التي تستخدم فيها التشفير المغناطيسي، والساعات الزميركية بعيداً عن الجهاز، لتفادي التلف الذي قد يحدثه المغناطيس.

ملاحظات بخصوص الأسطوانات المدمجة CD

- قبل التشغيل، قم بتنظيف الأسطوانة بقماش تنظيف. إمسح الأسطوانة ابتداءً من المركز ومنتجها إلى الخارج.



- لا تستخدم المحاليل المذيبة مثل البنزين، مخفف الدهانات «ثر»، أو المنظفات المتوفرة تجارياً، أو بخاخ الرشاشات المقاومة للكهربائية الاستاتيكية والمصممة أصلاً لأسطوانات الفوتوغراف البلاستيكية.
- لا تعرض الأسطوانة CD لضوء الشمس المباشر، أو مصادر الحرارة مثل مخارج الهواء الساخن، ولا تركها داخل سيارة مصفوفة تحت أشعة الشمس المباشرة، لأن درجة الحرارة داخل السيارة قد ترتفع بصورة كبيرة.
- لا تلتصق ورقة أو بطاقة على الأسطوانة CD، ولا تسبب في خدش سطح الأسطوانة CD.
- بعد التشغيل، إحتفظ بالأسطوانة CD داخل علبتها.

إذا كان هناك خدوش أو اوساخ أو بصمات أصابع على الأسطوانة CD، قد يسبب ذلك خطأً في قراءة المسارات.

الاسطوانات الموسيقية المشفرة بتقنيات الحماية حقوق الطبع

هذا الجهاز مصمم للاستماع الى الاسطوانات المتوافقة مع مقاييس الاسطوانات المدمجة CD.

يتم مؤخراً تسويق أنواع مختلفة من الاسطوانات الموسيقية المشفرة بتقنيات حماية حقوق الطبع المصنوعة من قبل بعض شركات التسجيل. يرجى ملاحظة ان بعض الأنواع من تلك الاسطوانات غير متوافقة مع مقاييس الاسطوانات المدمجة CD ولا يمكن الاستماع اليها باستعمال هذا الجهاز.

إذا كانت لديك أي استفسارات أو مشاكل بخصوص هذا الجهاز، يرجى إستشارة أقرب وكيل لشركة سوني Sony.

تحري الخلل واصلاحه

بصورة عامة

لا يمكن توصيل الطاقة بالجهاز.

- قم بتوصيل سلك التيار المتردد الرئيسى في مقبس التيار الحائطي بإحكام.
- تأكد من أن البطاريات تم تم إدخالها بصورة صحيحة.
- استبدل كل البطاريات بأخرى جديدة إذا كانت ضعيفة.
- لا يمكنك تشغيل الجهاز باستخدام وحدة التحكم عن بعد عند تشغيل الجهاز بالبطاريات.

لا يمكن توصيل الطاقة بالجهاز، وتومض المؤشرات "BATT" و "ERROR" على الشاشة بصورة متناوبة.

- تأكد من أن البطاريات قد تم إدخالها بصورة صحيحة.
- استبدل كل البطاريات بأخرى جديدة إذا كانت ضعيفة.

لا يمكن سماع الصوت.

- إضبط مستوى الصوت.
- قم بفصل سماعات الرأس عن الجهاز عندما ترغب في الاستماع عبر السماعات الخارجية.

يتم سماع ضجيج.

- يستخدم أحد الأشخاص هاتف محمول أو جهاز آخر يصدر موجات الراديو قرب الجهاز. ← حرك الهاتف المحمول بعيداً عن الجهاز.

مشغل الأسطوانات المدمجة

تومض عبارة "no DISC" بالشاشة، حتى عندما تكون الأسطوانة المدمجة في وضعها الصحيح.

- ادخل الأسطوانة بحيث يكون الوجه الذي عليه البطاقة إلى أعلى.
- الأسطوانة المدمجة CD-R/CD-RW فارغة.
- الأسطوانة المدمجة CD-R/CD-RW لم يتم إكمالها في صورتها النهائية.
- قم بإكمال الأسطوانة CD-R/CD-RW باستخدام جهاز التسجيل أو البرمجيات التطبيقية.
- هنالك مشكلة في جودة الأسطوانة المدمجة CD-R/CD-RW، أو جهاز التسجيل أو البرمجيات التطبيقية.

لا يمكن تشغيل الأسطوانة CD.

- تأكد من أن حجيرة الأسطوانة CD قد تم إغلاقها.
- أدخل الأسطوانة CD بحيث يكون الوجه الذي عليه البطاقة إلى أعلى.
- قم بتنظيف الأسطوانة CD.
- انزع الأسطوانة CD واترك حجيرة الأسطوانات CD مفتوحة لمدة ساعة تقريباً لتجف تكاثف الرطوبة.
- تأكد من ظهور مؤشر "CD" بالشاشة.
- استبدل كل البطاريات بأخرى جديدة إذا كانت ضعيفة.

يخفق الصوت.

- خفض مستوى الصوت.
- نظف الأسطوانة المدمجة CD، أو قم باستبدالها إذا لحق بها ضرراً كبيراً.
- ضع الجهاز في مكان خالي من الاهتزازات.
- قم بتنظيف العدسة باستخدام مفاخ متوفر في السوق.
- قد يزول الصوت أو يتم سماع ضجيج عند استعمال أسطوانات مدمجة CD-R/CD-RW ضعيفة الجودة أو إذا كانت هناك مشكلة في الجهاز أو البرمجيات التطبيقية التي استخدمت في التسجيل.

ظهور المؤشر "NOT MP3".

- أنت تحاول الإستماع إلى ملف ليس من النوع MP3 ولكنه يحتوي على علامة التمديد "mp3". (صفحة ٣١)

ظهور المؤشرات "NOT MP3" و "LAYER 1" أو "NOT MP3" و "LAYER 2" بصورة متناوبة.

- أنت تحاول الإستماع إلى ملف MPEG1 الصوتي من النوع (Layer1) أو (Layer2). يمكنك فقط الإستماع إلى ملفات MP3 من النوع (MPEG 1 Audio Layer-3) على هذا الجهاز. (صفحة ٣١)

ظهور المؤشر "no MP3".

- لا يوجد ملفات MP3 على الأسطوانة.

الراديو

الصوت ضعيف أو رديء الجودة.

- استبدل كل البطاريات بأخرى جديدة إذا كانت ضعيفة.
- أنقل الجهاز بعيداً عن التلفزيون.
- من ممكن سماع ضوضاء إذا كنت تستعمل وحدة التحكم عن بعد أثناء الاستماع الى راديو الموجة AM أو إحدى الموجتين MW و LW.

الصورة على جهاز تلفزيونك أصبحت غير مستقرة.

- إذا كنت تستمع لبرنامج على الموجة FM بالقرب من تلفزيون ذو هوائي داخلي، حرك الجهاز بعيداً عن التلفزيون.

الشريط لا يتحرك عندما تضغط زر التشغيل.

- أغلق حجرة الشريط بإحكام.

زر ● لا يعمل أو أن الشريط لا يعمل ولا يمكن التسجيل عليه.

- تأكد من أن لسان الحماية موجود في مكانه.

لا يتم مسح الشريط بصورة كاملة

- قم بتنظيف رأس المسح (راجع صفحة ٢٩).
- إذا كانت البطاريات ضعيفة، إستبدالها جميعاً بأخرى جديدة.
- تحاول الأستماع إلى مصدر الصوت الذي تم تسجيله على الشريط من النوع TYPE II (الوضع العالي) أو TYPE IV (المعدني) باستخدام هذا الجهاز. قم بالتسجيل على الشريط من النوع TYPE I (عادي) ثم استمع إليه.

لا يمكن التسجيل على الشريط.

- تأكد من أن الشريط قد تم إدخاله بصورة سليمة.
- تأكد من أن لسان الحماية موجود في مكانه.

الصوت ضعيف / جودة الصوت رديئة

- نظف الرؤوس، البكرة اللاقطة والرحوية (راجع صفحة ٢٩).
- قم بإزالة المغنطة عن الرؤوس باستعمال مزيل المغنطة (راجع صفحة ٢٩).

الصوت أصبح مشوشاً.

- الشريط المستخدم من النوع TYPE II (الوضع العالي) أو TYPE IV (المعدني). إستعمل الشريط من النوع TYPE I (العادي) فقط.

وحدة التحكم عن بعد لا تعمل.

- إذاك كانت بطاريات وحدة التحكم عن بعد ضعيفة، إستبدالها جميعاً بأخرى جديدة.
- تأكد من أنك تقوم بتوجيه وحدة التحكم عن بعد نحو مستشعر الإشارات الموجود بالجهاز.
- أبعاد أي عوائق موجودة في مسار الموجات اللاسلكية بين وحدة التحكم والجهاز.
- تأكد من أن مستشعر الموجات اللاسلكية بالجهاز، لا يتعرض لضوء قوي مثل ضوء الشمس المباشرة أو ضوء لمبة الفلورسنت.
- إقترب أكثر من الجهاز عند استعمال وحدة التحكم عن بعد.

بعد محاولة المعالجات المذكورة أعلاه. إذا كنت لا تزال تواجه

- مشكلات، إفضل السلك الرئيسي للتيار المتردد وانزع البطاريات. بعد أن تختفي كل المؤشرات عن الشاشة، قم بتوصيل السلك الرئيسي للتيار المتردد، وادخل البطاريات مرة أخرى. إذا استمرت المشكلة، يرجى إستشارة أقرب وكيل لشركة سوني Sony.

الصيانة

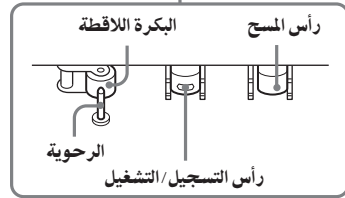
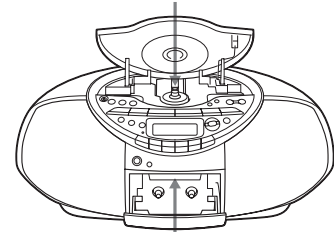
تنظيف العدسة

إذا استخنت العدسة، فإن ذلك قد يتسبب في تخطي المواد الصوتية المسجلة عند تشغيل الأسطوانة المدمجة CD. قم بالتنظيف باستعمال نافخة الهواء المتوفرة تجارياً.

تنظيف رؤوس الشريط ومسار الشريط

قم بمسح الرؤوس، البكرة اللاقطة والرحوية بواسطة ممسحة مبللة قليلاً بمحلول تنظيف أو كحول بعد كل عشر ساعات من التشغيل حتى تضمن الحصول على نوعية ممتازة من الإستماع والتسجيل. للحصول على أفضل مستوى ممكن للتسجيل، فإننا ننصحك بتنظيف كل الأسطح التي يمر عليها الشريط قبل كل عملية تسجيل.

العدسة



بعد الإنتهاء من عملية التنظيف، أدخل الشريط بعد التأكد من أن الأماكن التي تم تنظيفها قد جفت بالكامل.

إزالة المغنطة عن رؤوس الشريط

بعد ٢٠ إلى ٣٠ ساعة من الاستعمال، تتراكم الشحنات المغناطيسية المتخلفة على رؤوس الشريط مما يكفي للبدء في التسبب في فقدان صوت الذبذبات العالية، وحدوث الضجيج. عند حدوث ذلك، يجب عليك إزالة المغنطة، عن الرؤوس وكل الأجزاء المعدنية في مسار الشريط باستخدام مزبل المغنطة عن رأس الشريط المتوفر تجارياً.

تنظيف الصندوق الخارجي للجهاز

قم بتنظيف صندوق الجهاز واللوحة والأزرار باستخدام قطعة قماش ناعمة ومبللة قليلاً بمحلول من مسحوق الغسيل المخفف. لا تستعمل أي نوع من المنظفات الكاشطة، المساحيق المنظفة، أو المذيبات الكيماوية مثل الكحول والبنزين.

المواصفات

قسم مشغل الأسطوانات CD

النظام

نظام الصوت الرقمي للأسطوانة المدمجة

خصائص شبه الموصل التيزري

المادة: GaAlAs

طول الموجة: ٧٨٠ نانومتر

دوام الإنبعاثات: مستمر

الليزر الناتج: أقل من ٤٤,٦ مايكرووات

(هذا الناتج هو الكمية التي يتم قياسها على مسافة ٢٠٠ ملم من سطح العدسة الشبكية على قسم اللقط البصري بفتحة قطرها ٧ ملم.)

سرعة عمود الدوران

٢٠٠ دورة في الدقيقة إلى ٥٠٠ دورة في الدقيقة (CLV)

عدد القنوات

٢

الاستجابة للذبذبات

٢٠ - ٢٠٠٠٠ هيرتز +١/- ٢- ديسيبل

الإرتعاش والتفاوت في طبقة الصوت

أقل من المستوى الذي يمكن قياسه

قسم الراديو

نطاق الذبذبات

الموديل الخاص بالدول الأوروبية

FM: ٥, ٨٧ - ١٠٨ ميغاهيرتز

MW: ٥٣١ - ١٦١١ كيلوهيرتز (إذا كان مقدار خطوة الموجة ٩ كيلوهيرتز)
٥٣٠ - ١٦١٠ كيلوهيرتز (إذا كان مقدار خطوة الموجة ١٠ كيلوهيرتز)

LW: ١٥٣ - ٢٧٩ كيلوهيرتز

الموديلات الأخرى

FM: ٥, ٨٧ - ١٠٨ ميغاهيرتز

AM: ٥٣١ - ١٦١١ كيلوهيرتز (إذا كان مقدار خطوة الموجة ٩ كيلوهيرتز)
٥٣٠ - ١٦١٠ كيلوهيرتز (إذا كان مقدار خطوة الموجة ١٠ كيلوهيرتز)

بصورة عامة

السماعات

المذئ الكامل: ١٠ سم طول القطر، ٢، ٣، ٤ أوم، نوع مخروطي (عدد ٢)

اطراف الخرج

مقاييس السماعات الرأسية (مقبس إستريو صغير)

للقاومات ١٦ - ٦٨ أوم للسماعات الرأسية ذات المقاومة الظاهرية

أقصى خرج للطاقه

٥, ٢ وات

متطلبات الطاقه

لمشغل الأسطوانات المدمجة/ مسجل أشرطة الكاسيت/ الراديو:

الموديل الخاص بكوريا:

٢٢٠ فولت من التيار المتردد، ٦٠ هيرتز

الموديل الخاص بالمملكة العربية السعودية:

٢٢٠ - ٢٤٠ فولت من التيار المتردد، ٥٠/٦٠ هيرتز

الموديلات الأخرى:

٢٣٠ فولت من التيار المتردد، ٥٠ هيرتز

٩ فولت من التيار المباشر، ٦ بطاريات من النوع R20 (الحجم D)

لوحة التحكم عن بعد:

٣ فولت من التيار المباشر، بطاريتين من النوع R03 (الحجم AAA)

استهلاك الطاقه

تيار متردد ١٤ وات

عمر البطارية

لمشغل الأسطوانات CD، الراديو، ومسجل الشريط

التسجيل من الموجة FM

البطارية سوني Sony من النوع R20P: ٥، ١٣ ساعة تقريباً

البطارية سوني Sony القلوية من النوع LR20: ٢٠ ساعة تقريباً

تشغيل الشريط

البطارية سوني Sony من النوع R20P: ٥، ٧ ساعة تقريباً

البطارية سوني Sony القلوية من النوع LR20: ١٥ ساعة تقريباً

تشغيل الأسطوانة المدمجة CD

البطارية سوني Sony من النوع R20P: ٥، ٢ ساعة تقريباً

البطارية سوني Sony القلوية من النوع LR20: ٧ ساعات تقريباً

الأبعاد

تقريباً ٤٢٠ × ١٥٥ × ٢٦٠ ملم (عرض/ إرتفاع/ عمق)

(عما فيها الأجزاء البارزة)

الكتلة:

تقريباً ٧، ٣ كيلوجرام (عما فيها البطاريات)

الملحقات المزودة

(١) السلك الرئيسي للتيار

وحدة التحكم عن بعد (١)

التصميم والمواصفات عرضة للتغيير دون إشعار.

الملحقات الاختيارية

مجموعة سماعات الرأس سوني Sony من النوع MDR

الهوائيات

FM: هوائي تلسكوبي

AM/MW/LW: هوائي داخلي مكون من قضيب حديدي

قسم مسجل الأشرطة

نظام التسجيل

نظام أربعة مسارات بقتان ستريو

سرعة الدوران السريع للشريط

تقريباً ١٢٠ ثانية عند استخدام شريط سوني Sony من النوع C-60

الاستجابة للذبذبات

النوع I TYPE (عادي): ٨٠ - ١٠٠٠٠ هيرتز

العدد الذي يمكن استخدامه من الحافظات والملفات

- أقصى عدد من الحافظات: ٢٥٥
- أقصى عدد من الملفات: ٢٥٥

التهيئة لبرمجيات الضغط وبرمجيات الكتابة

- لكي تقوم بضغط المادة الصوتية من المصدر ملف من النوع MP3، فإننا ننصحك بضبط معدل النقل لبرمجيات الضغط على المستوى (١, ٤٤ كيلوهيرتز)، «١٢٨ كيلوبت لكل ثانية»، و"Constant Bit Rate".
- لكي تقوم بالتسجيل لأقصى سعة ممكنة لضبط المستوى "halting of writing".
- لكي تسجل في مرة واحدة حتى أقصى سعة على الوسائط الخالية من المواد المسجلة، لضبط على المستوى "Disc at Once".

ملحوظات لحفظ الملفات على وسائط التسجيل

عندما يتم إدخال الأسطوانة، يقوم الجهاز بقراءة كل الملفات على الأسطوانة. وإذا كانت هناك حافظات كثيرة أو ملفات ليست من النوع MP3 بالأسطوانة، قد يحتاج التشغيل لزمن طويل قبل أن يبدأ، كما يحتاج الملف التالي من النوع MP3 لزمن قبل أن يبدأ تشغيله.

لا تعدد إلى حفظ مجلدات او ملفات غير ضرورية غير الحافظات او الملفات من النوع MP3 في الاسطوانة التي تستعمل للاستماع الى ملف MP3.

إننا ننصحك بعدم حفظ الأنواع الأخرى من الملفات أو الحافظات الغير ضرورية بالأسطوانة التي تحتوي على ملفات MP3.

حول «بطاقة ID3»

بطاقة ID3 هي نوع صيغة لإضافة معلومات معينة مثل (إسم الأغنية) وإسم المغني، وإسم الألبوم، وغيرها) للملفات MP3. هذا الجهاز يتطابق مع النسخة 1.1 لصيغة البطاقة ID3. يمكن عرض «إسم الأغنية» و«إسم الفنان» و«إسم الألبوم» على الشاشة، إذا كان الملف يحتوي على معلومات البطاقة ID3.

ملاحظة

إذا كنت تستعمل نسخة غير النسخة 1.1 سوف لن يتم عرض معلومات البطاقة ID3 بصورة صحيحة.

حول ملفات "MP3"

ما هو ملف MP3؟

MP3 (MPEG 1 Audio Layer-3) هي تقنية قياسية متعارف عليها وصيغة تستخدم في ضغط تسلسل الصوت. يتم ضغط الملف لحوالي 1/١٠ من حجمه الأصلي. ويتم ضغط الأصوات التي تقع خارج نطاق السمع البشري في حين أن الأصوات التي يمكننا سماعها لا يتم ضغطها.

ملفات "MP3" التي يمكن تشغيلها على هذا الجهاز

يمكنك فقط تشغيل ملفات MP3 التي يتم تسجيلها وفق المتطلبات التالية.

الوسائل التي يمكنك استخدامها

الأسطوانات CD-R و CD-RW

صيغة الأسطوانة التي يمكن استخدامها

يمكنك استخدام صيغ الأسطوانات من الأنواع ISO 9660 المستوى ١ والمستوى ٢ أو الإمتداد Joliet. وفي بعض الحالات، فإن ملفات MP3 التي يتم تسجيلها بصيغ غير المذكورة أعلاه قد لا تعمل بصورة عادية أو أن أسماء الملفات والحافظات قد لا يتم عرضها بالشاشة بصورة سليمة. المواصفات الرئيسية لصيغة الأسطوانة التي يمكن استخدامها على النحو التالي:

- أقصى عدد لدرجات الدليل: ٨
- الرموز التي يمكن استخدامها لإسم الملف/ الحافظة: A - Z, a - z, 0 - 9, _ (الخط التحتي)
- أقصى عدد من الرموز لإسم الملف: ٦٤ ويشمل ذلك علامات الاقتباس وشفرة وإمتداد تتكون من ٣ رموز.

ملاحظات

- عندما تقوم بكتابة الإسم، تأكد من إضافة علامة التمديد "mp3" لإسم الملف.
- إذا قمت بوضع علامة التمديد "mp3" لملف ليس من النوع MP3، لن يتمكن الجهاز من التعرف على الملف بصورة سليمة وسوف ينتج ضجيج عشوائي يمكن أن يصبب سماعات الجهاز بالضرر.
- إسم الملف لا يتطابق مع بطاقة ID 3.

الفهرس

أ

- إختيار مصادر الطاقة ٢٣
- انشاء برنامجك الخاص ١٧
- إزالة المغنطة عن رؤوس الشريط ٢٩
- الإستماع للراديو ٨
- إختيار
- المؤثر الصوتي ٢١
- المسارات ٥
- إستخدام شاشة العرض ١٤

ب

- البطاريات
- للجهاز ٢٣
- لوحة التحكم عن بعد ٢٣
- البطاقة ID3 ٧، ١٤، ٣١

ت، ث، ج، ح، خ، د، ذ، ر، ز، س

- التسجيل على الشريط ١٢
- التنظيف
- صندوق الجهاز ٢٩
- العدسة ٢٩
- رؤوس الشريط ومسار الشريط ٢٩
- توصيل السلك الرئيس للتيار المتردد ٢٣
- تحسين إستقبال البث ٩
- تحديد مسار معين ١٥
- تجري الخلل واصلاحه ٢٧
- التشغيل:

- الأسطوانة المدمجة ٤
- الشريط ١٠
- محطات الراديو التي تم ضبطها مسبقاً ١٩

- المسارات بترتيب عشوائي ١٧
- المسارات بصورة متكررة ١٦

- التدابير الوقائية ٢٥
- تشغيل البرنامج ١٧
- التشغيل المتكرر ١٦
- التهنية ٢٣
- التشغيل العشوائي ١٧

ش

- شاشة العرض ١٤

ص

- الصيانة ٢٩
- الصوت العميق MEGA BASS ٢١
- الصوت SOUND ٢١

ض، ط، ظ، ع، غ، ف، ق، ك، ل

- الضبط المسبق لمحطات الراديو ١٩

م، ن، ه، و، ي

- المؤثر الصوتي ٢١
- مشغل الأسطوانة المدمجة ٤
- المؤقت
- النوم على أنغام الموسيقى ٢٢
- ملفات MP3
- حول ملفات MP3 ٣١
- العرض بالشاشة ١٤
- ترتيب التشغيل ٧
- مصادر الطاقة ٢٣
- محطات الراديو
- التشغيل ٢٠
- الضبط المسبق ١٩
- المواصفات ٣٠

مطبوع على ورق معاد إستخدامه بنسبة 100%
باستخدام حبر يحتوي على زيت نباتي خالي من
المركبات العضوية الطيارة (VOC).

