

CD Radio Cassette-Corder

Bedienungsanleitung

CFD-S35CP

ACHTUNG

Um Feuergefahr und die Gefahr eines elektrischen Schlags zu vermeiden, setzen Sie das Gerät weder Regen noch sonstiger Feuchtigkeit aus.

Um einen elektrischen Schlag zu vermeiden, öffnen Sie das Gehäuse nicht. Überlassen Sie Wartungsarbeiten stets nur qualifiziertem Fachpersonal.

ACHTUNG

Stellen Sie das Gerät nicht an einem Ort auf, an dem ausreichende Luftzufuhr nicht gegeben ist, zum Beispiel in einem engen Regalfach oder in einem Einbauschränk.

Um Feuergefahr und die Gefahr eines elektrischen Schlags zu vermeiden, stellen Sie keine Gefäße mit Flüssigkeiten darin, wie z. B. Vasen, auf das Gerät.

Schließen Sie das Gerät an eine leicht zugängliche Netzsteckdose an. Falls Sie eine Unregelmäßigkeit im Gerät feststellen, ziehen Sie den Netzstecker sofort von der Netzsteckdose ab.

Hinweis

Der Name des Schalters zum Ein-/Ausschalten dieses Players lautet folgendermaßen:

„OPERATE“ : Modell für Europa

„POWER“ : Andere Modelle

Inhalt

Grundfunktionen

Wiedergabe von Audio-CDs oder MP3-Dateien	4
Radioempfang	8
Wiedergeben einer Kassette	10
Bespielen einer Kassette	12

Der CD-Player

Das Display	14
Ansteuern eines bestimmten Titels	15
Wiederholte Wiedergabe von Titeln (Repeat Play)	16
Wiedergeben von Titeln in willkürlicher Reihenfolge (Shuffle Play)	17
Zusammenstellen eines eigenen Programms (Programme Play)	17

Das Radio

Speichern von Radiosendern	19
Wiedergeben gespeicherter Radiosender	20

Die Klangbetonung

Einstellen der Klangbetonung	21
------------------------------------	----

Der Timer

Einschlafen mit Musik	22
-----------------------------	----

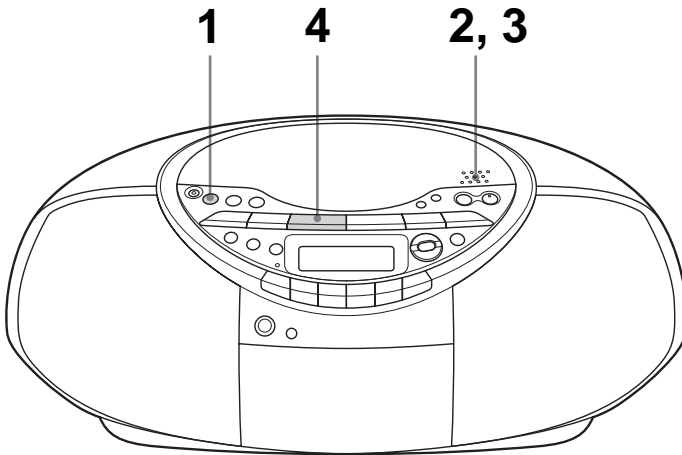
Vorbereitungen

Anschließen der Stromquellen	23
------------------------------------	----

Weitere Informationen

Sicherheitsmaßnahmen	25
Störungsbehebung	27
Wartung	29
Technische Daten	30
Erläuterungen zu „MP3“	31
Index	33

Wiedergabe von Audio-CDs oder MP3-Dateien



Schließen Sie das mitgelieferte Netzkabel an (siehe Seite 23).

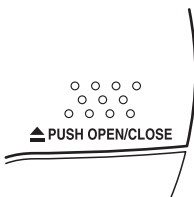
1



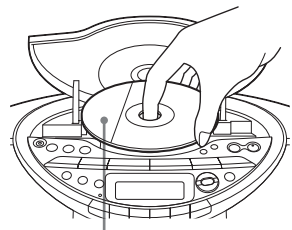
Drücken Sie CD.

Auf der Fernbedienung drücken Sie OPERATE (bzw. POWER, siehe Seite 2) und dann so oft FUNCTION, bis „CD“ im Display erscheint.

2

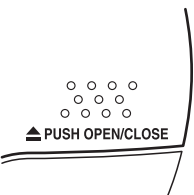


Drücken Sie zum Öffnen des CD-Fachs ▲ PUSH OPEN/CLOSE und legen Sie eine CD in das CD-Fach ein.

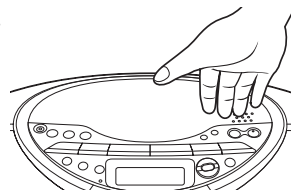


Mit der Beschriftung nach oben

3



Schließen Sie den Deckel des CD-Fachs.



4

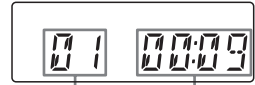


Drücken Sie **▶||** (bzw. **▶** auf der Fernbedienung).

Der Player gibt alle Titel einmal wieder.

Wenn Sie eine CD mit MP3-Dateien wiedergeben, schlagen Sie bitte auf Seite 6 nach.

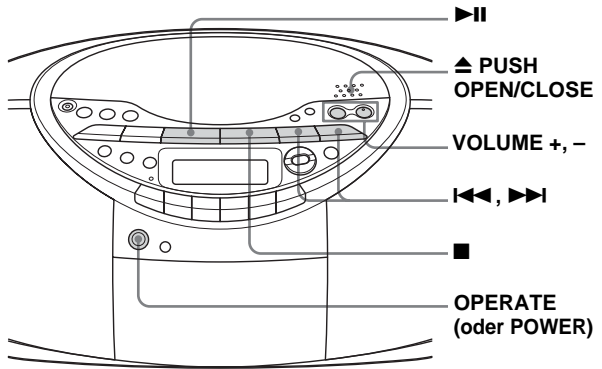
Display



Titelnummer

Spieldauer

Weitere Funktionen stehen Ihnen mit folgenden Tasten zur Verfügung:



Tipp

Die Wiedergabe startet mit dem Titel, an dem beim letzten Mal gestoppt wurde (Resume Play). Im Stoppmodus wird die Nummer des wiederzugebenden Titels angezeigt.

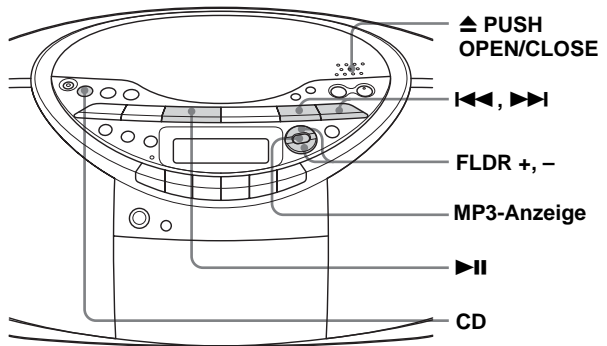
Wenn Sie Resume Play abbrechen und die Wiedergabe am Anfang des ersten Titels starten wollen, drücken Sie im Stoppmodus **■**.

Funktion	Drücken Sie
Einstellen der Lautstärke	VOLUME +*, - (bzw. VOL +*, - auf der Fernbedienung)
Stoppen der Wiedergabe	■
Unterbrechen der Wiedergabe	▶ * (bzw. auf der Fernbedienung) Drücken Sie die Taste erneut, um die Wiedergabe nach einer Pause fortzusetzen.
Weiterschalten zum nächsten Titel	▶▶
Zurückschalten zum vorhergehenden Titel	◀◀
Herausnehmen der CD	▲ PUSH OPEN/CLOSE** .
Ein-/Ausschalten des Players	OPERATE (oder POWER , siehe Seite 2)

* Diese Taste ist mit einem fühlbaren Punkt gekennzeichnet.

** Wenn Sie das CD-Fach öffnen, beginnt die Wiedergabe wieder am Anfang des ersten Titels.

Wiedergeben einer CD mit MP3-Dateien



Hinweis

Vor der Wiedergabe einer Datei liest dieser Player alle Datei- und Ordnerinformationen auf der CD ein. Je nach Dateistruktur kann das Einlesen länger als 1 Minute dauern. Während dieser Zeit wird „READING“ angezeigt.

Tip

Sie können die in der Tabelle auf Seite 5 aufgeführten Tasten für weitere Funktionen genau wie bei der Wiedergabe einer Audio-CD verwenden.

- 1 Drücken Sie CD.
- 2 Drücken Sie zum Öffnen des CD-Fachs ▲ PUSH OPEN/CLOSE und legen Sie eine CD in das CD-Fach ein (siehe Seite 4).
- 3 Schließen Sie den Deckel des CD-Fachs.
- 4 Drücken Sie ▶||.
Der Player gibt alle MP3-Dateien auf der CD wieder. Bei der Wiedergabe einer CD mit MP3-Dateien leuchtet die MP3-Anzeige.



Titelnummer

Nach dem Dateinamen wird die Spieldauer angezeigt.

So wählen Sie einen Ordner aus
Mit FLDR + schalten Sie vorwärts und mit FLDR – zurück.
Drücken Sie FOLDER + bzw. – auf der Fernbedienung.

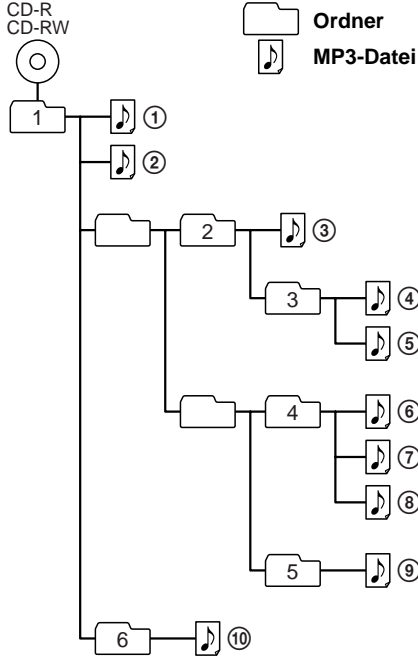
So wählen Sie eine Datei aus
Mit ▶▶ schalten Sie vorwärts und mit ◀◀ zurück.

Hinweise

- Ein Ordner, der keine MP3-Datei enthält, wird übersprungen.
- Höchstzahl an Ordnern: 255
Höchstzahl an Dateien: 255
- Ordner- und Dateinamen mit bis zu 64 Zeichen können angezeigt werden.
- Die Zeichen A - Z, a - z, 0 - 9 und _ können auf diesem Player angezeigt werden. Bei anderen Zeichen wird „*“ angezeigt.
- Dieser Player entspricht Version 1.1 des ID3-Tag-Formats. Wenn die Datei ID3-Tag-Informationen enthält, können Titelname, Interpretename und Albumname angezeigt werden.

Beispiel für Ordnerstruktur und Wiedergabereihenfolge

Die Ordner und Dateien werden in folgender Reihenfolge wiedergegeben:

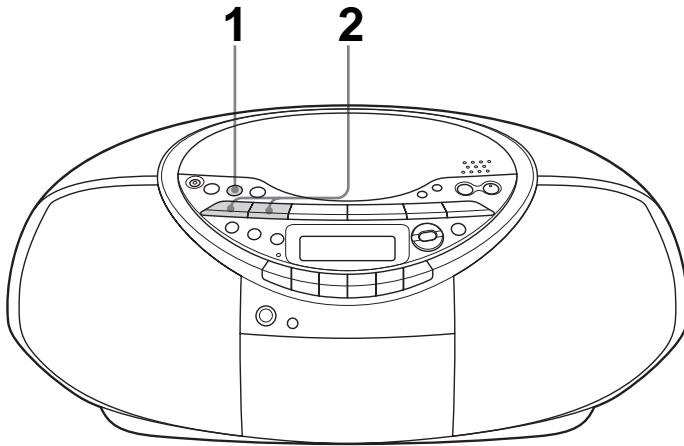


Hinweise zu CD-Rs/CD-RWs und MP3-Dateien

Mit diesem Player lassen sich CD-Rs/CD-RWs, die im CD-DA-Format* aufgezeichnet wurden, sowie im CD-ROM-Format aufgezeichnete MP3-Dateien wiedergeben, aber die Wiedergabemöglichkeiten hängen von der Qualität der CD und dem Zustand des Aufnahmeegeräts ab.

* CD-DA steht für Compact Disc Digital Audio. Es handelt sich dabei um einen Aufnahmestandard für Audio-CDs.

Radioempfang



Schließen Sie das mitgelieferte Netzkabel an (siehe Seite 23).

1

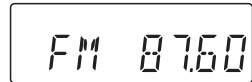


Drücken Sie RADIO BAND•AUTO PRESET (bzw. BAND auf der Fernbedienung) so oft, bis der gewünschte Frequenzbereich im Display erscheint.

Modell für Europa: „FM“ → „MW“
→ „LW“

Andere Modelle: „FM“ → „AM“

Display



2

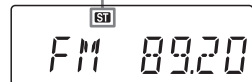


Halten Sie TUNE + oder – gedrückt, bis die Frequenziffern im Display durchzulaufen beginnen.

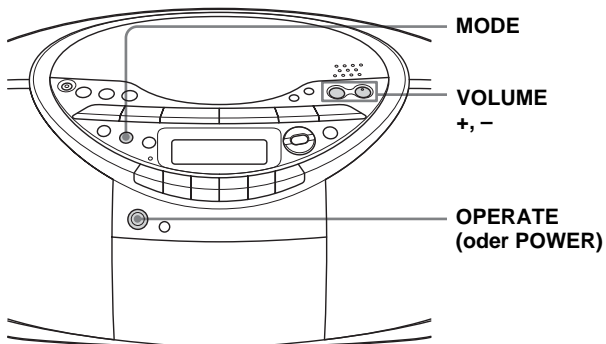
Das Gerät durchsucht automatisch die Radiofrequenzen und stoppt, wenn ein Sender klar empfangen wird.

Wenn sich ein Sender nicht einstellen lässt, drücken Sie TUNE + oder – immer wieder, so dass die Frequenzen Schritt für Schritt wechseln.

Zeigt einen UKW-Stereo-Sender an.



Weitere Funktionen stehen Ihnen mit folgenden Tasten zur Verfügung:



Tipp

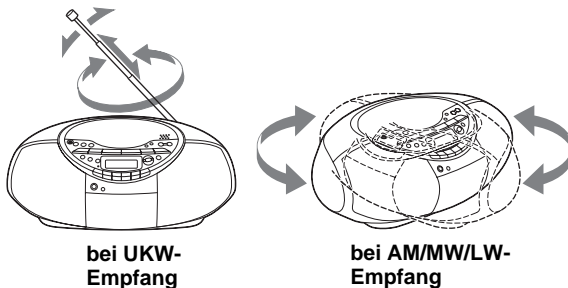
Wenn beim UKW-Empfang Störgeräusche auftreten, drücken Sie MODE, bis „Mono“ im Display erscheint. Der Radioempfang ist in diesem Fall monaural.

Funktion	Taste
Einstellen der Lautstärke	VOLUME +*, -
Ein-/Ausschalten des Radios	OPERATE (oder POWER, siehe Seite 2)

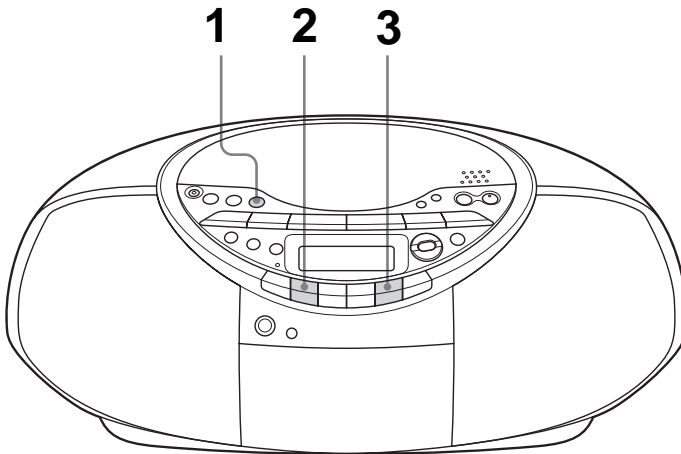
*VOLUME + (bzw. VOL + auf der Fernbedienung) ist mit einem fühlbaren Punkt gekennzeichnet.

So verbessern Sie den Empfang

Richten Sie für den UKW-Empfang die Antenne aus. Für verbesserten AM- oder MW/LW- Empfang drehen Sie das Gerät selbst.



Wiedergeben einer Kassette





Schließen Sie das mitgelieferte Netzkabel an (siehe Seite 23).

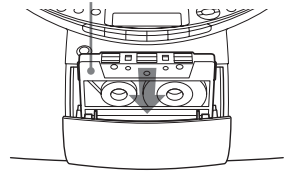


Drücken Sie TAPE.



Drücken Sie  , um das Kassettenfach zu öffnen, und legen Sie eine bespielte Kassette ein. Verwenden Sie nur Kassetten des Typs TYPE I (normal). Schließen Sie das Fach.

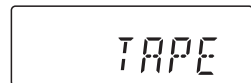
Mit der wiederzugebenden Seite auf Sie zu



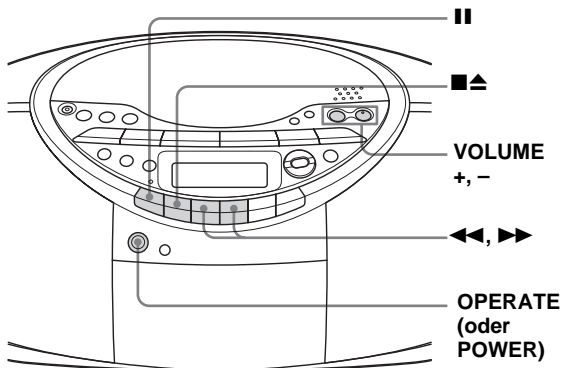
Drücken Sie *.

Die Wiedergabe beginnt.

Display



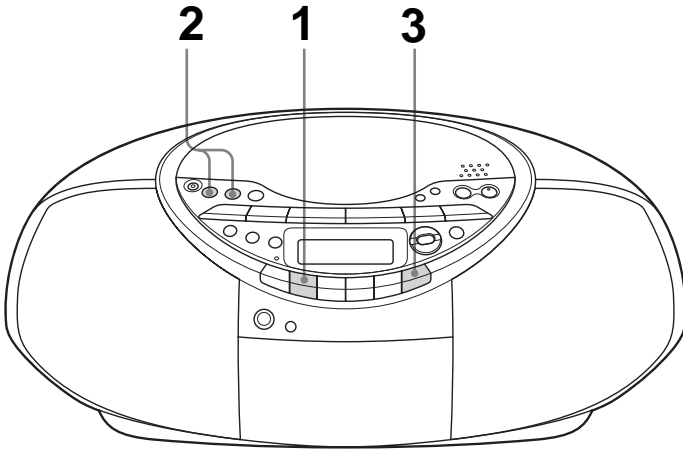
Folgende Tasten stehen für weitere Funktionen zur Verfügung:



Um	Drücken Sie
die Lautstärke einzustellen	VOLUME +*, -
die Wiedergabe zu beenden (Stoppmodus)	■▲
das Band vor- oder zurückzuspulen	◀◀ oder ▶▶
die Wiedergabe zu unterbrechen (Pausemodus)	II Drücken Sie die Taste erneut, um die Wiedergabe nach einer Pause fortzusetzen.
die Kassette auszuwerfen	■▲
das Gerät ein-/auszuschalten	OPERATE (oder POWER, siehe Seite 2)

*VOLUME + (bzw. VOL + auf der Fernbedienung) und ◀◀ sind mit einem fühlbaren Punkt gekennzeichnet.

Bespielen einer Kassette



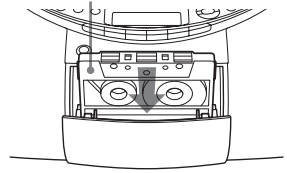
Schließen Sie das mitgelieferte Netzkabel an (siehe Seite 23).

1



Öffnen Sie mit **■▲** das Kassettenfach und legen Sie eine leere Kassette ein. Verwenden Sie nur Kassetten des Typs TYPE I (normal).

Mit der zu bespielenden Seite auf Sie zu

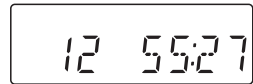


2



Wählen Sie die Programmquelle, von der Sie aufnehmen möchten.

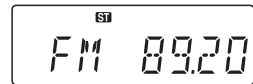
Display



Wenn Sie vom CD-Player aufnehmen wollen, legen Sie eine CD ein (siehe Seite 4) und drücken CD.



Um vom Radio aufzunehmen, stellen Sie den gewünschten Sender ein (siehe Seite 8).

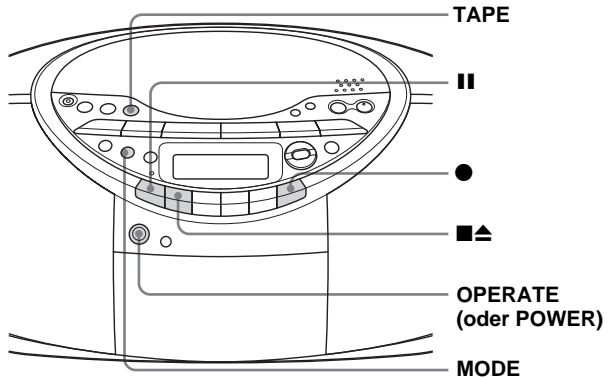


3



Starten Sie mit ● die Aufnahme
(◀ wird dabei automatisch
gedrückt).

Folgende Tasten stehen für weitere
Funktionen zur Verfügung:



Tipps

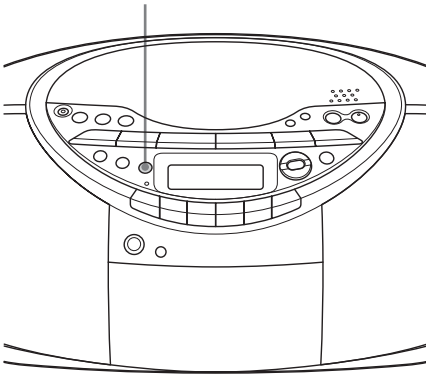
- Durch Einstellen der Lautstärke oder der Klangbetonung (siehe Seite 21) wird der Aufnahmepegel nicht beeinflusst.
- Wenn beim Empfang eines AM/MW/LW-Senders Pfeifgeräusche zu hören sind, nachdem Sie in Schritt 3 die Taste ● gedrückt haben, wählen Sie mit MODE die Position von ISS (Störstrahlungsunterdrückungsschalter), bei der das Störgeräusch am geringsten ist.
- Die besten Ergebnisse erzielen Sie, wenn Sie das Gerät beim Aufnehmen an das Stromnetz anschließen.
- Gehen Sie zum Löschen einer Aufnahme folgendermaßen vor:
 - 1 Legen Sie die Kassette mit der zu löschenden Aufnahme ein.
 - 2 Drücken Sie TAPE.
 - 3 Drücken Sie ●.

Um	Drücken Sie
die Aufnahme zu beenden (Stoppmodus)	■▲
die Aufnahme zu unterbrechen (Pausemodus)	II Drücken Sie die Taste erneut, um die Aufnahme fortzusetzen.
das Gerät ein-/auszuschalten	OPERATE (oder POWER, siehe Seite 2)

Das Display

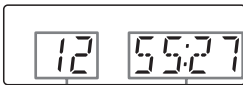
Über das Display können Sie Informationen über die CD abrufen.

DISP/ENT/MEMORY



Anzeigen der Informationen einer Audio-CD

So überprüfen Sie die Gesamtzahl der Titel und die Spieldauer der CD. Wenn sich die CD im Stopmodus befindet, können Sie die Angaben im Display sehen.

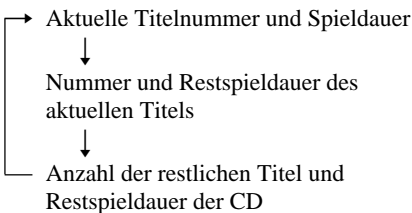


Gesamtzahl der Titel

Gesamtspieldauer

So zeigen Sie die Restspieldauer an

Drücken Sie während der Wiedergabe einer CD die Taste DISP/ENT/MEMORY. Die Anzeige wechselt folgendermaßen:



Anzeigen der Informationen auf einer CD mit MP3-Dateien

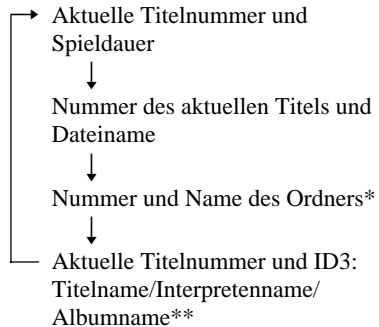
So lassen Sie die Gesamtzahl der Ordner und die Gesamtzahl der Titel auf einer CD anzeigen. Wenn sich die CD im Stopmodus befindet, können Sie die Angaben im Display sehen.



Gesamtzahl der Ordner

Gesamtzahl der Titel

So lassen Sie Dateiinformationen anzeigen. Drücken Sie während der Wiedergabe einer MP3-Datei die Taste DISP/ENT/MEMORY. Die Anzeige wechselt folgendermaßen:



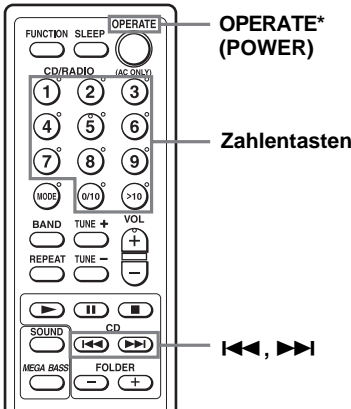
* Wenn der Ordner keinen Namen hat, erscheint „ROOT“ statt eines Ordernamens.

** Wenn die Datei keine ID3-Informationen enthält, erscheint „NO TITLE“, „NO ARTIST“ bzw. „NO ALBUM“ im Display.

Ansteuern eines bestimmten Titels

Mit den Zahlentasten auf der Fernbedienung können Sie einen beliebigen Titel auf einer CD mühelos ansteuern.

Außerdem können Sie während der Wiedergabe einer CD eine bestimmte Stelle in einem Titel ansteuern.



* „OPERATE“ : Modell für Europa
 „POWER“ : Andere Modelle

Hinweise

- Das Ansteuern eines bestimmten Titels mithilfe der Zahlentasten ist nur für die Titel im ausgewählten Ordner möglich.
- Sie können keinen Titel gezielt ansteuern, wenn „SHUF“ oder „PGM“ im Display leuchtet. Blenden Sie die Anzeige mit ■ aus.

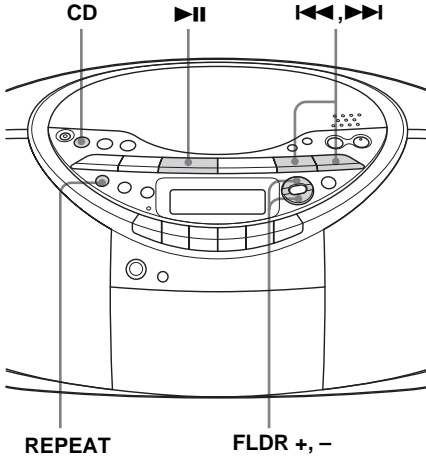
Tipps

- Wenn Sie einen Titel mit einer Nummer über 10 ansteuern wollen, drücken Sie zuerst die Taste >10 und dann die entsprechenden Zahlentasten. Beispiel: Zum Wiedergeben von Titelnummer 23 drücken Sie zunächst >10, dann 2 und 3.
- Zum Auswählen eines Titels mit der Nummer 100 oder darüber drücken Sie zweimal >10 und dann die entsprechenden Zahlentasten.

Ansteuern	Vorgehen
eines bestimmten Titels direkt	Drücken Sie auf der Fernbedienung direkt die Zahlentaste für den gewünschten Titel.
einer bestimmten Passage während der Tonwiedergabe	Drücken Sie während der Wiedergabe ▶▶▶ (vorwärts) bzw. ◀◀◀ (rückwärts) und halten Sie die Taste gedrückt, bis Sie die Stelle gefunden haben. Am Player drücken Sie dazu ▶▶ oder ◀◀ .
einer bestimmten Passage mit Hilfe des Displays	Halten Sie im Pausemodus ▶▶▶ (vorwärts) bzw. ◀◀◀ (rückwärts) gedrückt und lassen Sie die Taste an der gewünschten Stelle los. Am Player drücken Sie dazu ▶▶ oder ◀◀ .

Wiederholte Wiedergabe von Titeln (Repeat Play)

Sie können Titel bei der normalen Wiedergabe oder in den Modi Shuffle oder Programme Play wiederholt wiedergeben lassen.



1 Drücken Sie CD.
„CD“ erscheint im Display.

2 Sie haben folgende Möglichkeiten.

Wiederholen	Vorgehen
eines einzelnen Titels	<ol style="list-style-type: none"> 1 Drücken Sie REPEAT, bis „REP 1“ erscheint. 2 Wählen Sie mit ◀◀ oder ▶▶ den wiederholt wiederzugebenden Titel aus. 3 Drücken Sie ▶ .
aller Titel auf der CD	<ol style="list-style-type: none"> 1 Drücken Sie REPEAT, bis „REP ALL“ erscheint. 2 Drücken Sie ▶ .
eines ausgewählten Ordners (nur MP3-CD)	<ol style="list-style-type: none"> 1 Drücken Sie REPEAT, bis „REP FLDR“ erscheint. 2 Wählen Sie mit FLDR + oder FLDR – den Ordner aus. 3 Drücken Sie ▶ .

Wiederholen	Vorgehen
von Titeln in willkürlicher Reihenfolge	<ol style="list-style-type: none"> 1 Starten Sie Shuffle Play (siehe Seite 17). 2 Drücken Sie REPEAT, bis „SHUF REP“ erscheint. 3 Drücken Sie ▶ .
programmierter Titel	<ol style="list-style-type: none"> 1 Programmieren Sie die gewünschten Titel (siehe Seite 17). 2 Drücken Sie REPEAT, bis „REP PGM“ erscheint. 3 Drücken Sie ▶ .
programmierter Ordner (nur MP3-CD)	<ol style="list-style-type: none"> 1 Programmieren Sie die gewünschten Ordner (siehe Seite 17). 2 Drücken Sie REPEAT, bis „REP PGM FLDR“ erscheint. 3 Drücken Sie ▶ .

So beenden Sie die wiederholte Wiedergabe

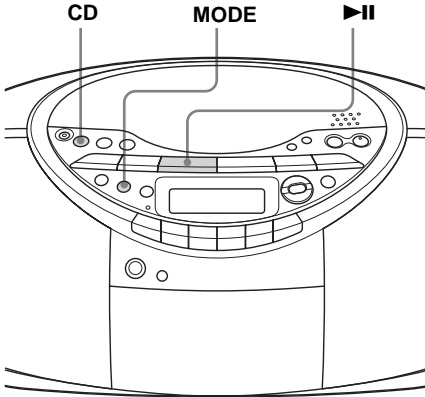
Drücken Sie REPEAT so oft, bis „REP“ im Display ausgeblendet wird.

Bei der Wiedergabe von MP3-Dateien

Wenn Sie „REP ALL“ auswählen, gibt der Player alle Dateien (bis zu 255) einer CD wiederholt wieder.

Wiedergeben von Titeln in willkürlicher Reihenfolge (Shuffle Play)

Sie können Titel in willkürlicher Reihenfolge wiedergeben lassen.



- 1** Drücken Sie CD. „CD“ erscheint im Display.
- 2** Drücken Sie MODE so oft, bis „SHUF“ im Display erscheint.
- 3** Starten Sie mit ▶|| den Wiedergabemodus Shuffle Play.

So beenden Sie Shuffle Play
Stoppen Sie zunächst die Wiedergabe.
Drücken Sie MODE so oft, bis „SHUF“ im Display ausgeblendet wird.

Bei der Wiedergabe von MP3-Dateien

Der Player gibt alle Dateien (bis zu 255) einer CD in willkürlicher Reihenfolge wieder.

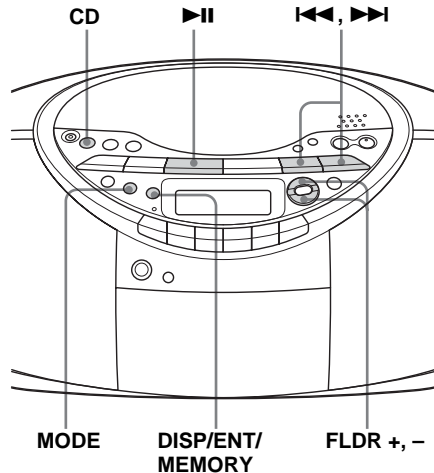
Tipps

- Während der Wiedergabe in willkürlicher Reihenfolge können Sie vorhergehende Titel nicht mit der Taste ◀◀ auswählen.
- Die Fortsetzungsfunktion (Resume Play) funktioniert nicht während der Wiedergabe in willkürlicher Reihenfolge.

Zusammenstellen eines eigenen Programms (Programme Play)

(Programme Play)

Sie können die Wiedergabereihenfolge von bis zu 20 Titeln oder Dateien einer CD festlegen. Bei der Wiedergabe von MP3-Dateien können Sie auch bis zu 20 Ordner programmieren (Programme Folder Play).

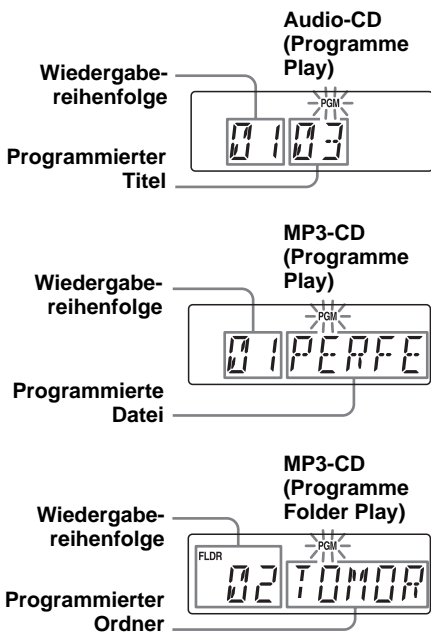


- 1** Drücken Sie CD. „CD“ erscheint im Display.
- 2** Drücken Sie MODE so oft, bis „PGM“ im Display erscheint.
Wenn Sie Programme Folder Play (nur MP3-CD) auswählen, drücken Sie MODE, bis „PGM FLDR“ im Display erscheint.

Fortsetzung

Zusammenstellen eines eigenen Programms (Programme Play) (Fortsetzung)

- 3** Zum Programmieren von Titeln oder Dateien* in der gewünschten Reihenfolge drücken Sie **◀◀** oder **▶▶** bzw. **FLDR +** oder **-** und drücken anschließend **DISP/ENT/MEMORY**.
*Ordner bei Programme Folder Play.



- 4** Starten Sie mit **▶||** die Programmwiedergabe.

So beenden Sie die Programmwiedergabe
Stoppen Sie zunächst die Wiedergabe.
Drücken Sie **MODE** so oft, bis „PGM“ im Display ausgeblendet wird.

So überprüfen Sie vor der Wiedergabe die Titelreihenfolge
Drücken Sie **DISP/ENT/MEMORY**.

Mit jedem Tastendruck erscheinen die Titel- oder Ordnernummern in der programmierten Reihenfolge.

So ändern Sie das aktuelle Programm

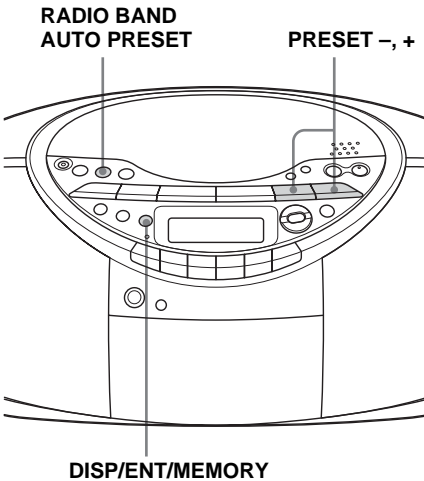
Drücken Sie **■** im Stoppmodus einmal und während der CD-Wiedergabe zweimal. Das aktuelle Programm wird gelöscht. Stellen Sie nun wie weiter oben beschrieben ein neues Programm zusammen.

Tipps

- Sie können dasselbe Programm erneut abspielen lassen, da das Programm gespeichert bleibt, bis Sie das CD-Fach öffnen.
- Sie können Ihr eigenes Programm auch aufnehmen. Legen Sie nach dem Zusammenstellen des Programms eine leere Kassette ein und starten Sie die Aufnahme mit **●**.
- Die Fortsetzungsfunktion (Resume Play) steht während der Programmwiedergabe nicht zur Verfügung.

Speichern von Radiosendern

Sie können Radiosender im Gerät speichern. Beim Modell für Europa können Sie bis zu 40 Radiosender speichern (20 für UKW und je 10 für MW und LW), bei den anderen Modellen bis zu 30 Radiosender (20 für UKW und 10 für AM), und zwar jeweils in beliebiger Reihenfolge.



- 1** Wählen Sie mit RADIO BAND•AUTO PRESET den gewünschten Frequenzbereich aus.
- 2** Halten Sie RADIO BAND•AUTO PRESET etwa 2 Sekunden lang gedrückt, bis „AUTO“ im Display blinkt.
- 3** Drücken Sie DISP/ENT/MEMORY. Die Sender werden in der Reihenfolge ihrer Frequenzen gespeichert, und zwar angefangen mit dem Sender mit der niedrigsten Frequenz.

Wenn ein Sender nicht automatisch gespeichert werden kann

Wenn das Sendesignal schwach ist, müssen Sie den Sender von Hand einstellen und speichern.

- 1** Wählen Sie mit RADIO BAND•AUTO PRESET den gewünschten Frequenzbereich aus.
- 2** Stellen Sie den gewünschten Sender ein.
- 3** Halten Sie DISP/ENT/MEMORY 2 Sekunden lang gedrückt, bis die Speichernummer im Display blinkt.
- 4** Drücken Sie PRESET + oder -, bis die gewünschte Speichernummer für den Sender im Display blinkt.
- 5** Drücken Sie DISP/ENT/MEMORY.

Ein zuvor gespeicherter Sender wird durch den neuen Sender ersetzt.

Auf der Fernbedienung

- 1** Drücken Sie BAND so oft, bis der gewünschte Frequenzbereich im Display erscheint.
- 2** Stellen Sie den gewünschten Sender ein.
- 3** Halten Sie die Zahlentaste, unter der Sie den neuen Sender speichern möchten, etwa 2 Sekunden lang gedrückt.

Wenn Sie eine Speichernummer über 10 ansteuern wollen, drücken Sie zuerst die Taste >10 und dann die entsprechenden Zahlentasten.

Zum Eingeben müssen Sie die letzte Zahlentaste etwa 2 Sekunden lang gedrückt halten.

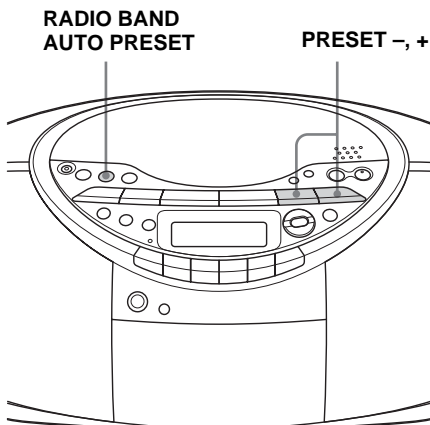
Beispiel: Zum Auswählen von 12 drücken Sie zunächst >10 und 1 und halten dann 2 etwa 2 Sekunden lang gedrückt.

Tipp

Die gespeicherten Radiosender werden nicht aus dem Speicher gelöscht, wenn Sie das Netzkabel lösen oder die Batterien herausnehmen.

Wiedergeben gespeicherter Radiosender

Wenn Sie die Sender gespeichert haben, können Sie sie mit den Zahlentasten einstellen.



-
- 1** Wählen Sie mit RADIO BAND•AUTO PRESET den gewünschten Frequenzbereich aus.
 - 2** Stellen Sie mit PRESET + oder – den gespeicherten Sender ein.
-

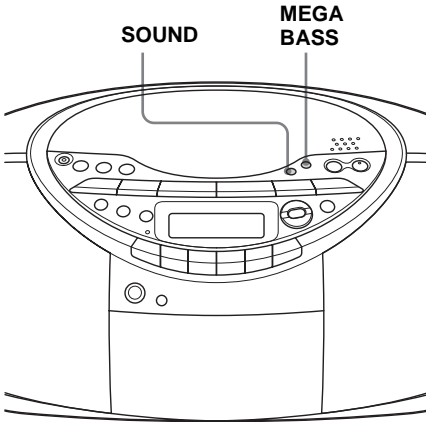
Auf der Fernbedienung

- 1** Drücken Sie BAND.
- 2** Drücken Sie die Zahlentasten, unter denen der Sender gespeichert ist, den Sie wiedergeben möchten.

Wenn Sie einen Sender mit einer Speichernummer über 10 einstellen wollen, drücken Sie zuerst die Taste >10 und dann die entsprechenden Zahlentasten. Beispiel: Zum Einstellen des gespeicherten Senders 12 drücken Sie zunächst >10 und 1 und dann 2.

Einstellen der Klangbetonung

Sie können für die Tonwiedergabe die Klangbetonung einstellen.



Auswählen der Klangeigenschaften

Drücken Sie mehrmals SOUND, um die gewünschte Klangbetonung auszuwählen.

Option	Funktion
⏏ ⏏ ⏏ ⏏	Kräftige, klare Klänge mit Betonung des unteren und oberen Klangspektrums
⏏ ⏏ ⏏ ⏏	Helle, klare Töne mit Betonung des hohen und mittleren Klangspektrums
⏏ ⏏ ⏏ ⏏	Perkussive Klänge mit Betonung der Bässe
⏏ ⏏ ⏏ ⏏	Hervorhebung der Gesangsstimmen mit Betonung des mittleren Klangspektrums
⏏ ⏏ ⏏ ⏏	Wiedergabe des gesamten Dynamikbereichs für Musik, geeignet für klassische Musik

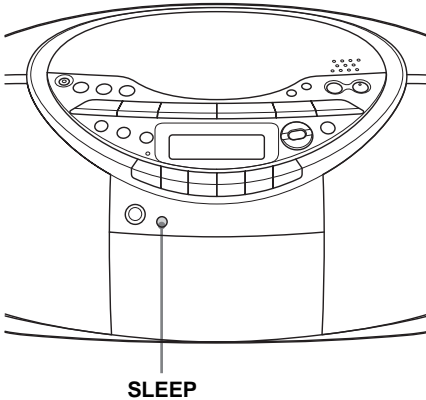
Verstärken der Bässe

Drücken Sie MEGA BASS, so dass „MEGA BASS“ angezeigt wird.

Wenn Sie die Funktion wieder ausschalten möchten, drücken Sie die Taste nochmals.

Einschlafen mit Musik

Sie können das Gerät so einstellen, dass es sich automatisch nach 10, 20, 30, 60, 90 oder 120 Minuten ausschaltet. Auf diese Weise können Sie beim Einschlafen Musik hören.



So deaktivieren Sie die Sleep-Funktion

Schalten Sie das Gerät mit der Taste OPERATE (oder POWER) aus.

Hinweis

Wenn Sie mit dieser Funktion eine Kassette abspielen:

Wenn eine Kassettenseite länger ist als die eingestellte Zeit, schaltet sich das Gerät erst aus, wenn das Band zu Ende ist.

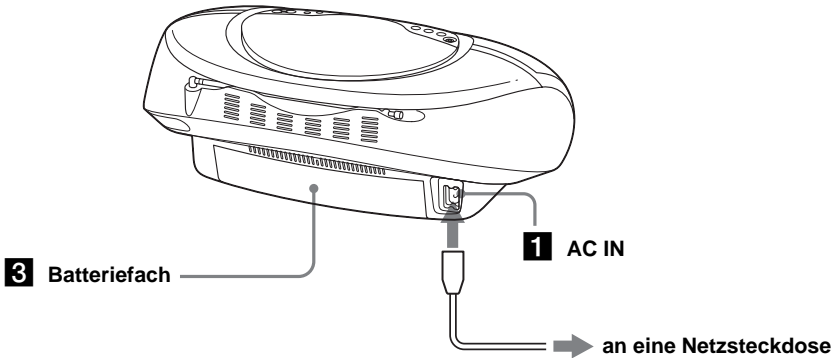
- 1** Stellen Sie die gewünschte Musikquelle ein.
- 2** Drücken Sie SLEEP, so dass „SLEEP“ angezeigt wird.
- 3** Stellen Sie mit SLEEP ein, nach wie vielen Minuten das Gerät sich automatisch ausschalten soll.
Mit jedem Tastendruck wechselt die Anzeige folgendermaßen:
„60“ → „90“ → „120“ → OFF → „10“ → „20“ → „30“.



Wenn nach dem Drücken von SLEEP 4 Sekunden vergangen sind, wird die angezeigte Minutenzahl gespeichert. Nach der voreingestellten Zeit schaltet sich das Gerät automatisch aus.

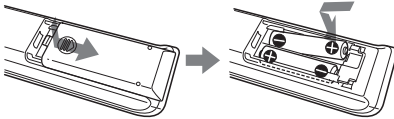
Anschließen der Stromquellen

Sie können das Gerät mit Netzstrom oder mit Batterien betreiben.



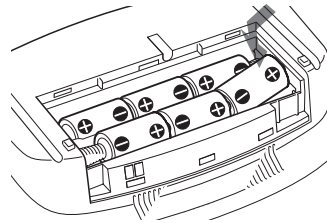
1 Anschließen des Netzkabels
Schließen Sie das mitgelieferte Netzkabel an die Netzeingangsbuchse AC IN an der Rückseite des Geräts und an eine Netzsteckdose an.

2 Vorbereiten der Fernbedienung
Legen Sie zwei R03-Batterien der Größe AAA (nicht mitgeliefert) ein.



Austauschen der Batterien
Unter normalen Bedingungen halten die Batterien etwa sechs Monate. Wenn sich das Gerät nicht mehr mit der Fernbedienung steuern lässt, ersetzen Sie beide Batterien durch neue.

3 Betreiben des Geräts mit Batterien
Legen Sie sechs R20-Batterien der Größe D (nicht mitgeliefert) in das Batteriefach ein.
Wenn Sie das Gerät mit Batterien betreiben wollen, lösen Sie das Netzkabel vom Gerät.



Austauschen der Batterien
Tauschen Sie die Batterien aus, wenn die Anzeige OPR/BATT schwächer wird oder der Player nicht mehr funktioniert. Tauschen Sie alle Batterien gegen neue aus.

Hinweise

- Nehmen Sie vor dem Austauschen der Batterien unbedingt die CD aus dem Player.
- Wenn Sie den Player mit Batterien betreiben, können Sie ihn nicht mit der Fernbedienung einschalten.

Anschließen der Stromquellen (Fortsetzung)

Ändern des AM/MW- Empfangsintervalls

Wenn Sie das AM/MW-Empfangsintervall ändern müssen, gehen Sie folgendermaßen vor:

- 1** Drücken Sie RADIO BAND•AUTO PRESET, bis „AM“ oder „MW“ angezeigt wird.
- 2** Drücken Sie 2 Sekunden lang DISP/ENT/MEMORY.
- 3** Drücken Sie 2 Sekunden lang RADIO BAND•AUTO PRESET.
„AM 9“ „MW 9“ oder „AM 10“ „MW 10“ blinkt.
- 4** Wählen Sie mit PRESET + oder – „AM 9“ „MW 9“ (9-kHz-Intervall) oder „AM 10“ „MW 10“ (10-kHz-Intervall) aus.
- 5** Drücken Sie DISP/ENT/MEMORY.

Nach dem Ändern des Empfangsintervalls müssen Sie die AM/MW-Radiosender erneut einstellen und speichern.

Sicherheitsmaßnahmen

Sicherheit

- Der Laserstrahl, den dieser CD-Player generiert, kann die Augen schädigen. Versuchen Sie daher nicht, den Player zu zerlegen. Überlassen Sie Wartungsarbeiten stets nur qualifiziertem Fachpersonal.
- Sollten Fremdkörper oder Flüssigkeiten in den Player gelangen, trennen Sie ihn von der Netzsteckdose. Lassen Sie den Player von qualifiziertem Fachpersonal überprüfen, bevor Sie ihn wieder benutzen.
- CDs mit ungewöhnlichen Formen, zum Beispiel herz- oder sternförmige oder quadratische CDs, können Sie mit diesem Player nicht abspielen. Falls Sie es doch versuchen, kann der Player beschädigt werden. Verwenden Sie solche CDs nicht.

Stromversorgung

- Bei Wechselstrombetrieb überprüfen Sie bitte, ob die Betriebsspannung des Geräts mit der lokalen Stromversorgung übereinstimmt (siehe „Technische Daten“), und verwenden Sie ausschließlich das mitgelieferte Netzkabel. Andere Netzkabel sind nicht geeignet.
- Der Player bleibt auch in ausgeschaltetem Zustand mit dem Stromnetz verbunden, solange das Netzkabel mit der Netzsteckdose verbunden ist.
- Wenn Sie das Gerät über Batterien betreiben möchten, verwenden Sie sechs R20-Batterien der Größe D.
- Wenn die Batterien nicht benutzt werden sollen, nehmen Sie sie heraus, um Schäden durch auslaufende oder korrodierende Batterien zu vermeiden.
- Das Typenschild mit Betriebsspannung, Leistungsaufnahme usw. befindet sich an der Geräteunterseite.

Aufstellung

- Stellen Sie das Gerät nicht in der Nähe von Wärmequellen oder an Orten auf, an denen es direktem Sonnenlicht, außergewöhnlich viel Staub oder mechanischen Erschütterungen ausgesetzt ist.
- Stellen Sie das Gerät nicht auf eine geneigte oder instabile Oberfläche.
- Lassen Sie an den Seiten des Gehäuses jeweils 10 mm frei. Die Lüftungsöffnungen dürfen nicht blockiert werden, damit das Gerät ordnungsgemäß arbeitet und die Lebensdauer der Komponenten nicht verkürzt wird.
- Wenn Sie das Gerät in einem in der Sonne geparkten Auto lassen, wählen Sie unbedingt eine Stelle im Auto, an der das Gerät nicht dem direkten Sonnenlicht ausgesetzt ist.
- Da für die Lautsprecher ein starker Magnet verwendet wird, halten Sie Kreditkarten mit Magnetcodierung oder Zugfederuhren (mechanische Uhren) vom Gerät fern, um mögliche Schäden durch den Magneten zu vermeiden.

Betrieb

- Wird das Gerät direkt von einem kalten in einen warmen Raum gebracht oder wird es in einem Raum mit hoher Luftfeuchtigkeit aufgestellt, kann sich auf der Linse im CD-Player Feuchtigkeit niederschlagen. In diesem Fall funktioniert das Gerät nicht korrekt. Nehmen Sie die CD heraus und warten Sie ca. eine Stunde, bis die Feuchtigkeit verdunstet ist.
- Wurde das Gerät längere Zeit nicht benutzt, schalten Sie es in den Wiedergabemodus und warten Sie einige Minuten, bis es sich erwärmt hat, bevor Sie eine Kassette einlegen.

Fortsetzung

Sicherheitsmaßnahmen (Fortsetzung)

Hinweise zu Kassetten

- Brechen Sie die Überspielschutzlasche von Seite A oder B heraus, um ein versehentliches Überspielen zu verhindern. Wenn Sie die Kassette später wieder überspielen wollen, überkleben Sie die Aussparung mit Klebeband.



Überspielschutz-
lasche für Seite B
Überspielschutzlasche
für Seite A

- Es empfiehlt sich, eine Kassette mit einer Spieldauer von über 90 Minuten - wenn überhaupt - nur für langes, ununterbrochenes Aufnehmen oder Wiedergeben zu verwenden.

Hinweise zu CDs

- Reinigen Sie die CD vor dem Abspielen mit einem Reinigungstuch. Wischen Sie dabei von der Mitte nach außen.



- Verwenden Sie keine Lösungsmittel wie Benzin oder Verdünner und keine handelsüblichen Reinigungsmittel oder Antistatik-Sprays für Schallplatten.
- Setzen Sie die CD weder direktem Sonnenlicht noch Wärmequellen wie zum Beispiel Warmluftauslässen aus. Lassen Sie sie nicht in einem in der Sonne geparkten Auto liegen, denn die Temperaturen im Wageninneren können sehr stark ansteigen.
- Kleben Sie kein Papier und keine Aufkleber auf die CD und zerkratzen Sie nicht die Oberfläche der CD.

- Bewahren Sie eine CD nach der Wiedergabe immer in ihrer Hülle auf.

Bei Kratzern, Verschmutzungen oder Fingerabdrücken auf der CD kann es zu Spurführungsfehlern kommen.

Musik-CDs mit

Urheberrechtsschutzcodierung

Dieses Produkt ist auf die Wiedergabe von CDs ausgelegt, die dem Compact Disc-Standard (CD) entsprechen. Seit neuestem bringen einige Schallplattenfirmen Musik-CDs mit Kopierschutztechnologien auf den Markt. Beachten Sie bitte, dass einige dieser CDs nicht dem CD-Standard entsprechen und mit diesem Produkt möglicherweise nicht wiedergegeben werden können.

Sollten an Ihrem Gerät Probleme auftreten oder sollten Sie Fragen haben, wenden Sie sich bitte an Ihren Sony-Händler.

Störungsbehebung

Allgemeines

Das Gerät lässt sich nicht einschalten.

- Schließen Sie das Netzkabel fest an die Netzsteckdose an.
- Überprüfen Sie, ob die Batterien korrekt eingelegt sind.
- Tauschen Sie alle Batterien gegen neue aus, wenn sie zu schwach sind.
- Sie können den Player nicht mit der Fernbedienung einschalten, wenn Sie ihn mit Batterien betreiben.

Das Gerät ist nicht eingeschaltet und „BATT“ und „ERROR“ werden abwechselnd angezeigt.

- Überprüfen Sie, ob die Batterien korrekt eingelegt sind.
- Tauschen Sie alle Batterien gegen neue aus, wenn sie zu schwach sind.

Es ist kein Ton zu hören.

- Stellen Sie die Lautstärke ein.
- Trennen Sie die Kopfhörer vom Gerät, wenn die Wiedergabe über Lautsprecher erfolgen soll.

Störgeräusche sind zu hören.

- In der Nähe des Players wird ein Mobiltelefon oder ein anderes Gerät verwendet, das Radiowellen erzeugt. → Entfernen Sie das Mobiltelefon usw. vom Player.

CD-Player

„no DISC“ leuchtet im Display, obwohl eine CD eingelegt ist.

- Legen Sie die CD mit der Beschriftung nach oben ein.
- Die CD-R/CD-RW ist leer.
- Die CD-R/CD-RW wurde nicht abgeschlossen. Schließen Sie die CD-R/CD-RW mit dem Aufnahmegerät ab.
- Es liegt ein Problem mit der Qualität der CD-R/CD-RW, dem Aufnahmegerät oder der Anwendungssoftware vor.

Es wird keine CD abgespielt.

- Sehen Sie nach, ob das CD-Fach geschlossen ist.
- Legen Sie die CD mit der Beschriftung nach oben ein.
- Reinigen Sie die CD.
- Nehmen Sie die CD heraus und lassen Sie das CD-Fach etwa eine Stunde geöffnet, damit Feuchtigkeit verdunsten kann.
- Vergewissern Sie sich, dass „CD“ im Display erscheint.
- Tauschen Sie alle Batterien gegen neue aus, wenn sie zu schwach sind.

Der Ton setzt aus.

- Verringern Sie die Lautstärke.
- Reinigen Sie die CD oder tauschen Sie sie aus, wenn sie stark beschädigt ist.
- Stellen Sie den Player an einem Ort auf, an dem er keinen Erschütterungen ausgesetzt ist.
- Reinigen Sie die Linse mit einem handelsüblichen Staubbläser.
- Der Ton setzt möglicherweise aus und Störgeräusche können zu hören sein, wenn Sie CD-Rs/CD-RWs von schlechter Qualität verwenden oder wenn ein Problem mit dem Aufnahmegerät oder der Anwendungssoftware vorliegt.

„NOT MP3“ wird angezeigt.

- Sie versuchen, eine Datei wiederzugeben, die keine MP3-Datei ist, aber die Erweiterung „.mp3“ hat (Seite 31).

„NOT MP3“ und „LAYER 1“ bzw. „NOT MP3“ und „LAYER 2“ wird abwechselnd angezeigt.

- Sie versuchen, eine Datei im Format MPEG1 Audio Layer-1 oder -2 wiederzugeben. Sie können mit diesem Player nur MP3-Dateien (MPEG 1 Audio Layer-3) wiedergeben (Seite 31).

„no MP3“ wird angezeigt.

- Die CD enthält keine MP3-Dateien.
-

Radio

Der Ton ist sehr leise oder von schlechter Qualität.

- Tauschen Sie alle Batterien gegen neue aus, wenn sie zu schwach sind.
- Stellen Sie den Player weiter entfernt vom Fernsehgerät auf.
- Wenn Sie während des Empfangs eines AM- oder MW/LW-Senders die Fernbedienung benutzen, sind möglicherweise Störgeräusche zu hören.

Das Bild auf Ihrem Fernsehschirm wird instabil.

- Wenn Sie einen UKW-Sender in der Nähe eines Fernsehgeräts mit Zimmerantenne empfangen, stellen Sie das Gerät weiter entfernt vom Fernsehgerät auf.

Kassettendeck

Die Kassette läuft nicht, wenn eine Bandlaufaste gedrückt wird.

- Schließen Sie das Kassettenschubfach richtig.

Die Taste ● funktioniert nicht/die Kassette wird nicht wiedergegeben oder bespielt.

- Achten Sie darauf, dass die Überspielschutzlasche nicht von der Kassette entfernt wurde.

Die Kassette wird nicht vollständig gelöscht.

- Reinigen Sie den Löschkopf (siehe Seite 29).
- Wenn die Batterien schwach sind, ersetzen Sie alle Batterien durch neue.
- Eine Kassette des Typs TYPE II (High Position) oder TYPE IV (Metall), die mit diesem Gerät bespielt wurde, wird abgespielt. Nehmen Sie auf eine Kassette des Typs TYPE I (normal) auf und lassen Sie diese wiedergeben.

Die Kassette lässt sich nicht bespielen.

- Achten Sie darauf, dass die Kassette richtig eingelegt ist.
- Achten Sie darauf, dass die Überspielschutzlasche nicht von der Kassette entfernt wurde.

Der Ton ist schwach oder von schlechter Qualität.

- Reinigen Sie Tonköpfe, Andruckwalze und Kapstan (siehe Seite 29).
- Entmagnetisieren Sie die Köpfe mit einer Entmagnetisierungskassette (siehe Seite 29).

Der Ton ist verzerrt.

- Eine Kassette des Typs TYPE II (High Position) oder TYPE IV (Metall) wird verwendet. Verwenden Sie nur Kassetten des Typs TYPE I (normal).

Fernbedienung

Die Fernbedienung funktioniert nicht.

- Wenn die Batterien der Fernbedienung schwach sind, ersetzen Sie alle Batterien durch neue.
- Achten Sie darauf, dass Sie die Fernbedienung auf den Fernbedienungssensor am Gerät richten.
- Entfernen Sie alle Hindernisse zwischen Fernbedienung und Gerät.
- Achten Sie darauf, dass der Fernbedienungssensor keiner starken Lichtquelle (direktes Sonnenlicht, Leuchtstoffröhre) ausgesetzt ist.
- Gehen Sie näher an den Player heran, wenn Sie die Fernbedienung benutzen.

Wenn das Problem nach den oben genannten Abhilfemaßnahmen bestehen bleibt, trennen Sie das Netzkabel von der Netzsteckdose und nehmen Sie alle Batterien heraus. Wenn alle Anzeigen im Display erloschen sind, stecken Sie das Netzkabel wieder ein und legen die Batterien wieder ein. Sollte die Störung bestehen bleiben, wenden Sie sich an Ihren Sony-Händler.

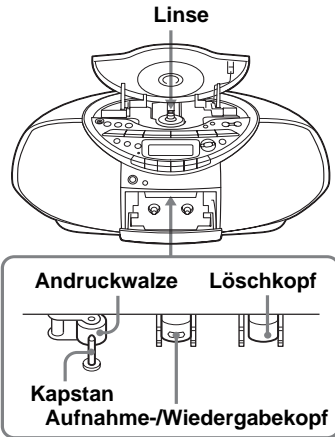
Wartung

Reinigen der Linse

Wenn die Linse verschmutzt ist, kann es während der Wiedergabe einer CD zu Tonaussetzern kommen. Reinigen Sie die Linse mit einem handelsüblichen Staubbläser.

Reinigen der Tonköpfe und des Bandpfads

Um eine gute Wiedergabe- und Aufnahmequalität sicherzustellen, wischen Sie Tonköpfe, Andruckwalzen und Kapstan nach jeweils 10 Betriebsstunden mit einem Wattestäbchen ab, das Sie leicht mit einer Reinigungsflüssigkeit oder Alkohol angefeuchtet haben. Um eine optimale Aufnahmequalität zu erzielen, empfiehlt es sich, alle Oberflächen, über die das Band transportiert wird, vor jeder Aufnahme zu reinigen.



Lassen Sie die Teile vollständig trocknen, bevor Sie eine Kassette einlegen.

Entmagnetisieren der Tonköpfe

Nach 20 bis 30 Betriebsstunden hat sich Abrieb des Magnetbands auf den Köpfen abgelagert, der Signalverlust im Hochfrequenzbereich und Rauschen verursachen kann. Entmagnetisieren Sie die Köpfe und alle Metallteile des Bandtransportwegs mit einer im Handel erhältlichen Entmagnetisierungskassette.

Reinigen des Gehäuses

Reinigen Sie Gehäuse, Bedienfeld und Bedienelemente mit einem weichen Tuch, das Sie leicht mit einer milden Reinigungslösung angefeuchtet haben. Verwenden Sie keine Scheuermittel, Scheuerschwämme oder Lösungsmittel wie Alkohol oder Benzin.

Technische Daten

CD-Player

System

Digitales CD-Audiosystem

Eigenschaften der Laserdiode

Material: GaAlAs

Wellenlänge: 780 nm

Emissionsdauer: Kontinuierlich

Laseremission: Weniger als 44,6 μ W

Gemessen im Abstand von etwa 200 mm von der Linsenoberfläche am optischen Sensorblock mit einer Öffnung von 7 mm.

Rotationsgeschwindigkeit

200 U/min bis 500 U/min (CLV)

Anzahl der Kanäle

2

Frequenzgang

20 bis 20 000 Hz $\pm 1/-2$ dB

Gleichlaufschwankungen

Unterhalb der Messgrenze

Radio

Frequenzbereich

Modell für Europa

UKW: 87,5 - 108 MHz

MW: 531 - 1 611 kHz (9-kHz-Schritt)
530 - 1 610 kHz (10-kHz-Schritt)

LW: 153 - 279 kHz

Andere Modelle

UKW: 87,5 - 108 MHz

AM: 531 - 1 611 kHz (9-kHz-Schritt)
530 - 1 610 kHz (10-kHz-Schritt)

Zwischenfrequenz

UKW: 10,7 MHz

AM/MW/LW: 450 kHz

Antennen

UKW: Teleskopantenne

AM/MW/LW: Eingebaute Ferritstabantenne

Kassettenrecorder

Aufnahmesystem

4 Spuren, 2 Kanäle, stereo

Spuldauer

ca. 120 Sek. mit C-60-Kassette von Sony

Frequenzgang

TYPE I (normal): 80 - 10 000 Hz

Allgemeines

Lautsprecher

Breitbandlautsprecher: 10 cm Durchmesser,
3,2 Ω , Konus (2)

Ausgänge

Kopfhörerbuchse (Stereominibuchse)

Für Kopfhörer mit einer Impedanz von 16 - 68 Ω

Maximale Ausgangsleistung

5,2 W

Betriebsspannung

CD-Radio-Kassettenrecorder:

Modell für Korea:

220 V Wechselstrom, 60 Hz

Modell für Saudi-Arabien:

220 - 240 V Wechselstrom, 50/60 Hz

Andere Modelle:

230 V Wechselstrom, 50 Hz

9 V Gleichstrom, 6 R20-Batterien der Größe D

Fernbedienung:

3 V Gleichstrom, 2 R03-Batterien (Größe AAA)

Leistungsaufnahme

14 W bei Wechselstrom

Lebensdauer der Batterien

CD-Radio-Kassettenrecorder:

UKW-Aufnahme

R20P von Sony: ca. 13,5 Std.

LR20-Alkalibatterien von Sony: ca. 20 Std.

Kassettenwiedergabe

R20P von Sony: ca. 7,5 Std.

LR20-Alkalibatterien von Sony: ca. 15 Std.

CD-Wiedergabe

R20P von Sony: ca. 2,5 Std.

LR20-Alkalibatterien von Sony: ca. 7 Std.

Abmessungen

ca. 420 \times 155 \times 260 mm (B/H/T)
(einschl. vorstehender Teile)

Gewicht

ca. 3,7 kg (einschl. Batterien)

Mitgeliefertes Zubehör

Netzkabel (1)

Fernbedienung (1)

Änderungen, die dem technischen Fortschritt dienen, bleiben vorbehalten.

Gesondert erhältliches Zubehör

MDR-Kopfhörerserie von Sony

Erläuterungen zu „MP3“

Was ist MP3?

MP3 (MPEG 1 Audio Layer-3) ist eine Standardtechnologie und ein Standardformat zum Komprimieren von Audiodaten. Dabei wird die Datei auf etwa 1/10 ihrer ursprünglichen Größe komprimiert. Töne, die für das menschliche Ohr nicht hörbar sind, werden unterdrückt, während Töne, die für das menschliche Ohr hörbar sind, aufgezeichnet werden.

Für die Wiedergabe auf diesem Player geeignete „MP3“-Dateien

Sie können ausschließlich MP3-Dateien wiedergeben lassen, bei denen bei der Aufnahme folgende Voraussetzungen erfüllt waren.

GEEIGNETE DATENTRÄGER
CD-Rs und CD-RWs

GEEIGNETES
DATENTRÄGERFORMAT

Sie können Datenträger nach ISO 9660 Stufe 1, Stufe 2 und im erweiterten Joliet-Format verwenden. In einigen Fällen werden MP3-Dateien, die in einem anderen als den genannten Formaten aufgenommen wurden, möglicherweise nicht ordnungsgemäß wiedergegeben oder die Datei- und Ordernamen werden möglicherweise nicht richtig angezeigt.

Im Folgenden sind die wichtigsten Spezifikationen des geeigneten Datenträgerformats aufgeführt:

- Maximale Verzeichnisebenen: 8
- Geeignete Zeichen für Datei-/ Ordernamen: A - Z, a - z, 0 - 9, _ (Unterstrich)
- Höchstzahl an Zeichen für einen Dateinamen: 64 einschließlich Anführungszeichen und eines 3-stelligen Erweiterungscode

Hinweise

- Fügen Sie beim Benennen unbedingt die Dateierweiterung „mp3“ zum Dateinamen hinzu.
- Wenn eine andere als eine MP3-Datei die Erweiterung „mp3“ hat, kann der Player die Datei nicht richtig erkennen und erzeugt Störgeräusche, die die Lautsprecher beschädigen könnten.
- Der Dateiname entspricht nicht dem ID3-Tag.

HÖCHSTZAHL AN ORDNERN/DATEIEN

- Höchstzahl an Ordnern: 255
- Höchstzahl an Dateien: 255

EINSTELLUNGEN FÜR
KOMPRIMIERUNGS- UND
SCHREIBSOFTWARE

- Zum Komprimieren von Audiodaten für das Speichern in einer MP3-Datei empfiehlt es sich, die Übertragungsbitrate der Komprimierungssoftware auf „44,1 kHz“, „128 kbps“ und „Constant Bit Rate“ einzustellen.
- Um mit der maximalen Kapazität aufzunehmen, stellen Sie „halting of writing“ ein.
- Wenn Sie auf einem Datenträger, auf dem nichts aufgezeichnet ist, auf einmal bis zur maximalen Kapazität aufnehmen wollen, stellen Sie „Disc at Once“ ein.

HINWEISE ZUM SPEICHERN VON
DATEIEN AUF DEM DATENTRÄGER

Wenn eine CD eingelegt wird, liest der Player alle Dateien auf dieser CD ein. Enthält die CD viele Ordner oder Dateien, die nicht das MP3-Format aufweisen, kann es lange dauern, bis die Wiedergabe beginnt bzw. die Wiedergabe der nächsten MP3-Datei gestartet wird.

Speichern Sie keine unnötigen Ordner oder Dateien, die nicht das MP3-Format aufweisen, auf einer CD, die zur Wiedergabe von MP3-Dateien verwendet werden soll.

Es empfiehlt sich, keine Dateien eines anderen Typs oder unnötige Ordner auf einer CD mit MP3-Dateien zu speichern.

Fortsetzung

Erläuterungen zum „ID3-Tag“

Das ID3-Tag ist ein Format zum Hinzufügen bestimmter Informationen (Titelname, Interpretenname, Albumname usw.) zu MP3-Dateien.

Dieser Player entspricht Version 1.1 des ID3-Tag-Formats. Wenn eine Datei ID3-Tag-Informationen enthält, können Titelname, Interpretenname und Albumname angezeigt werden.

Hinweis

Wenn Sie eine andere Version als 1.1 verwenden, werden die ID3-Tag-Informationen nicht richtig angezeigt.

Index

A

- Anschließen des Netzkabels 23
- Ansteuern eines bestimmten Titels 15
- Aufnahmen auf eine Kassette 12
- Auswählen
 - Klangbetonung 21
 - Stromquellen 23
 - Titel 5

B

- Batterien
 - für Fernbedienung 23
 - für Player 23

C

- CD-Player 4

D

- Display 14

E, F, G, H

- Entmagnetisieren der Tonköpfe 29

I, J

- ID3-Tag 7, 14, 32

K, L

- Klangbetonung 21

M, N, O

- MEGA BASS 21
- MP3
 - Display 14
 - Erläuterungen zu MP3 31
 - Wiedergabereihenfolge 7

P, Q

- Programme Play 17

R

- Radioempfang 8
- Radiosender
 - einstellen 20
 - speichern 19
- Reinigen
 - Gehäuse 29
 - Linse 29
 - Tonköpfe und Bandtransportweg 29
- Repeat Play 16

S

- Shuffle Play 17
- Sicherheitsmaßnahmen 25
- SOUND 21
- Speichern von Radiosendern 19
- Störungsbehebung 27
- Stromquellen 23

T, U

- Technische Daten 30
- Timer
 - Einschlafen mit Musik 22

V

- Verbessern des Radioempfangs 9
- Vorbereitungen 23

W, X, Y

- Wartung 29
- Wiedergabe
 - einer CD 4
 - einer Kassette 10
 - gespeicherter Radiosender 20
 - von Titeln in willkürlicher Reihenfolge 17
 - von Titeln wiederholen 16

Z

- Zusammenstellen eines eigenen Programms 17



Gedruckt auf 100% Recyclingpapier
mit Druckfarbe auf Pflanzenölbasis
ohne VOC (flüchtige organische
Bestandteile).

Sony Corporation

<http://www.sony.net/>