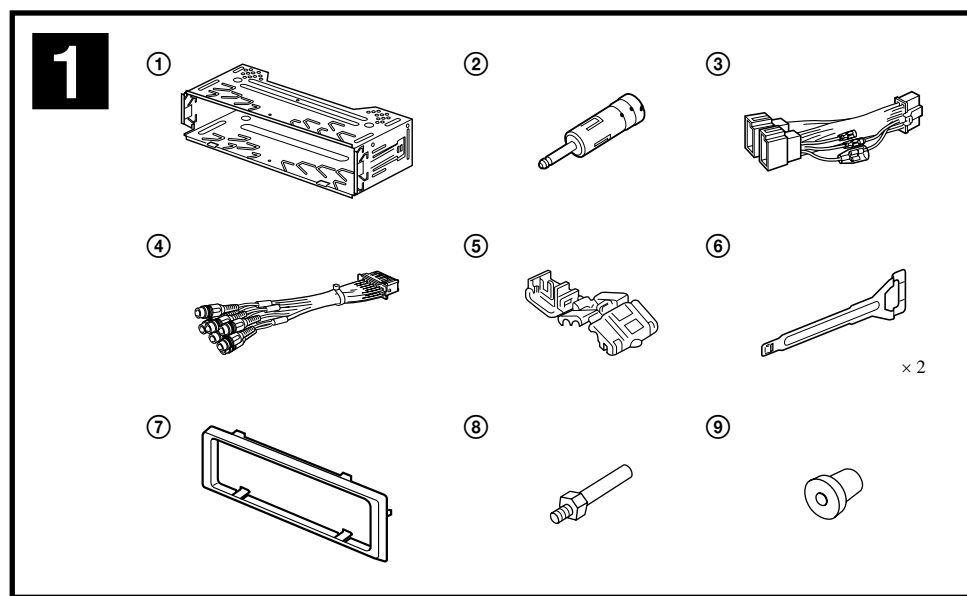


# Multi Disc Player

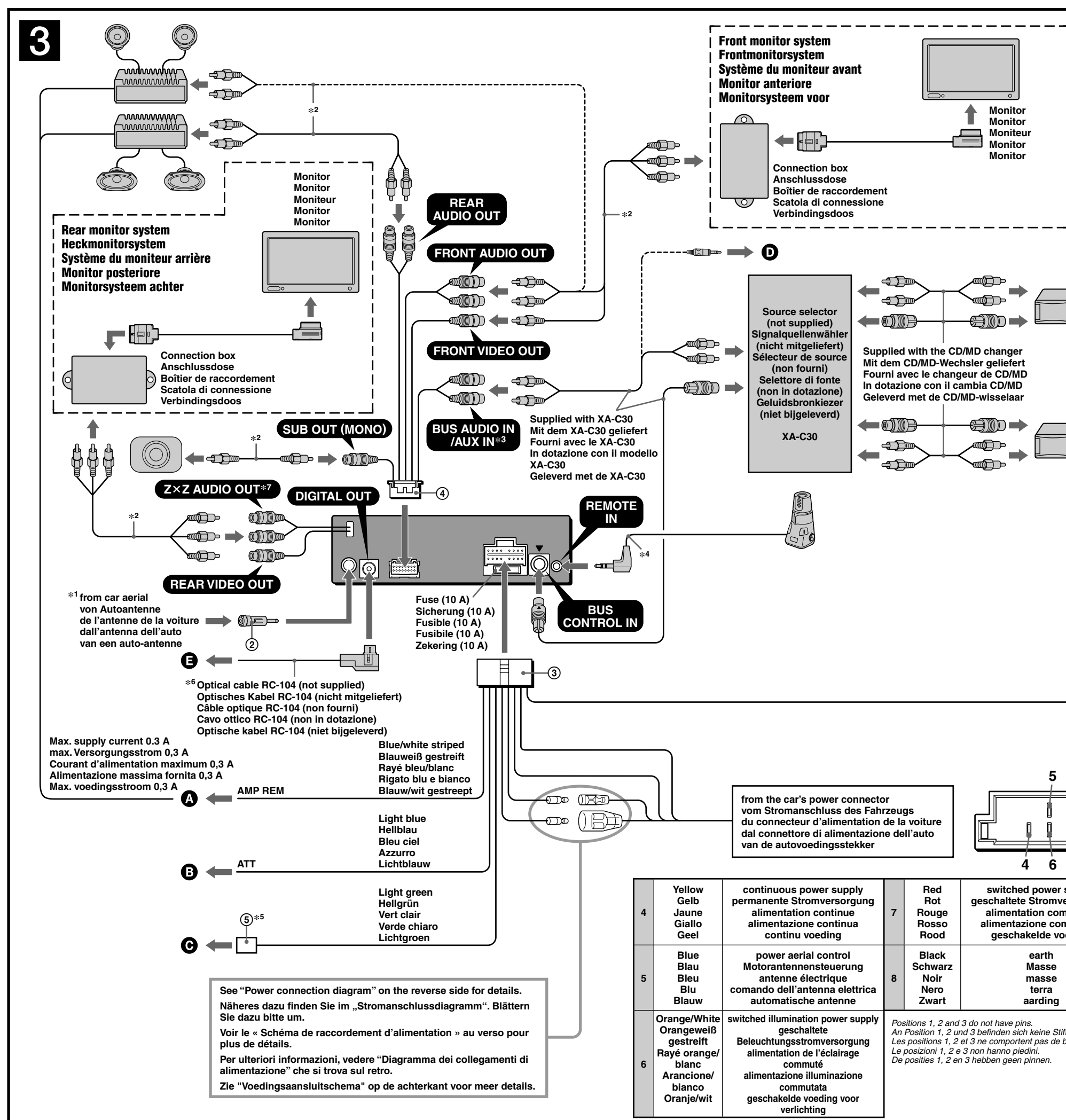
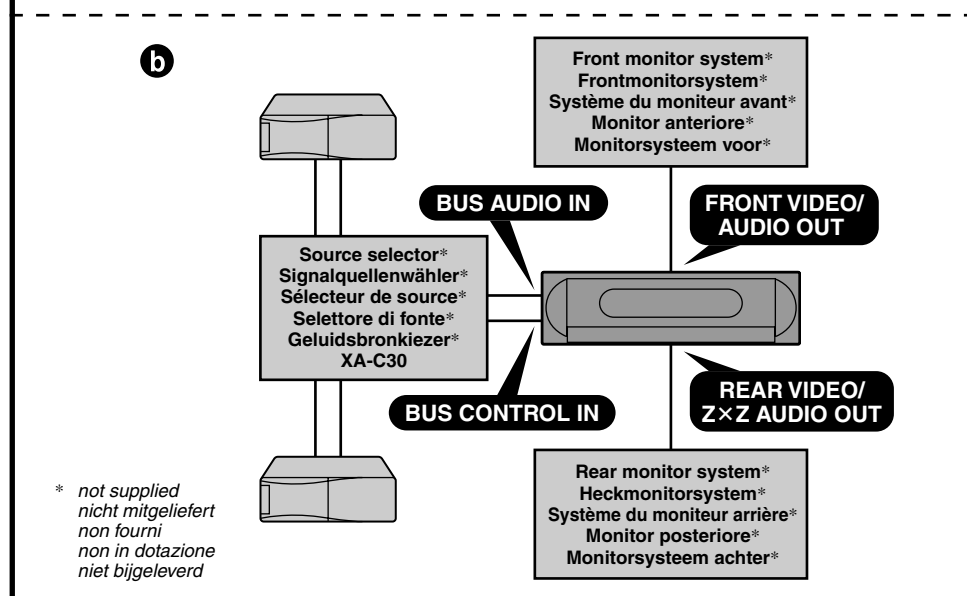
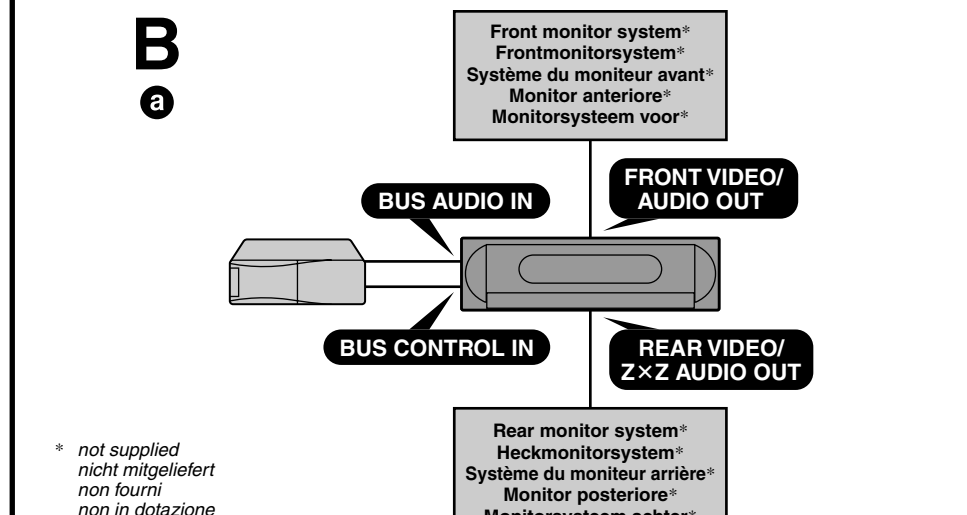
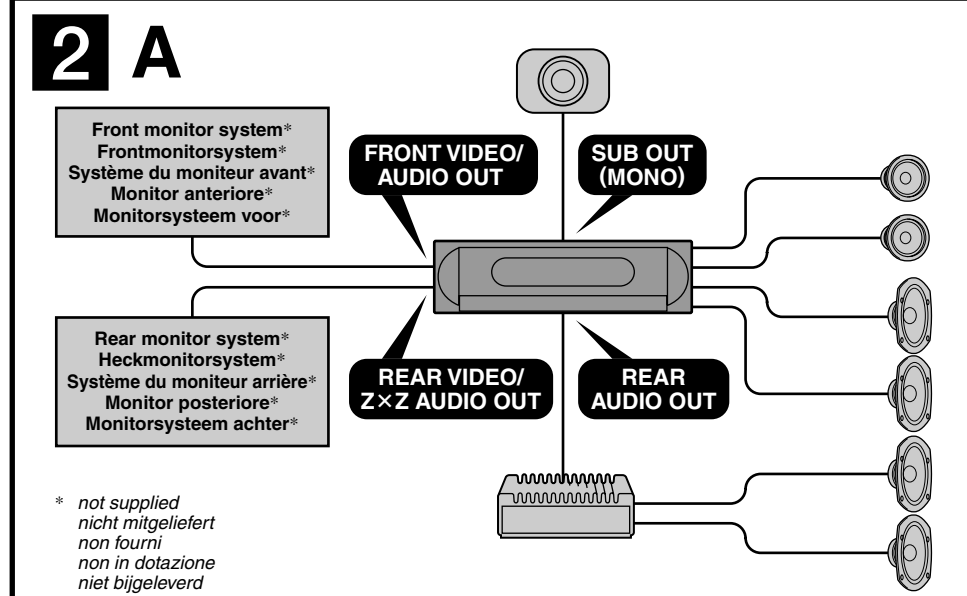
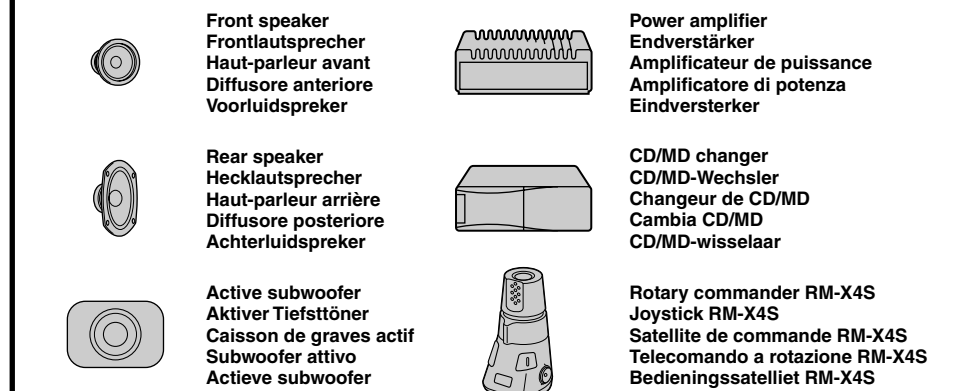
Installation/Connections  
Installation/Anschluss  
Installation/Connexions  
Installazione/Collegamenti  
Montage/Aansluitingen

## MEX-R1

© 2005 Sony Corporation Printed in Korea

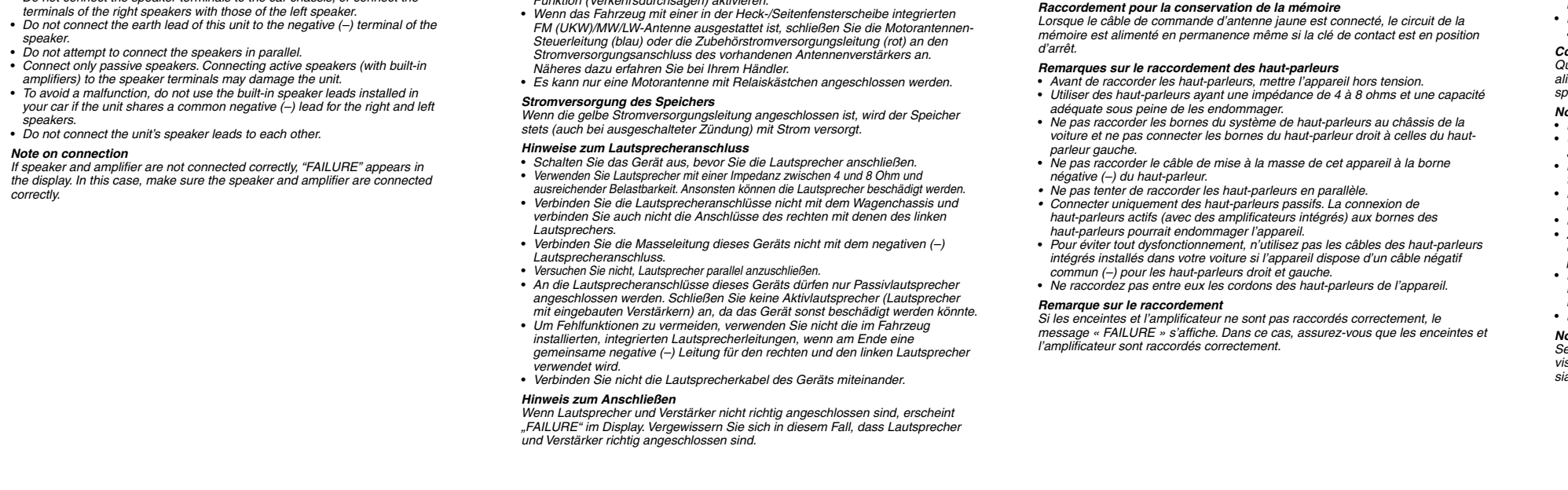
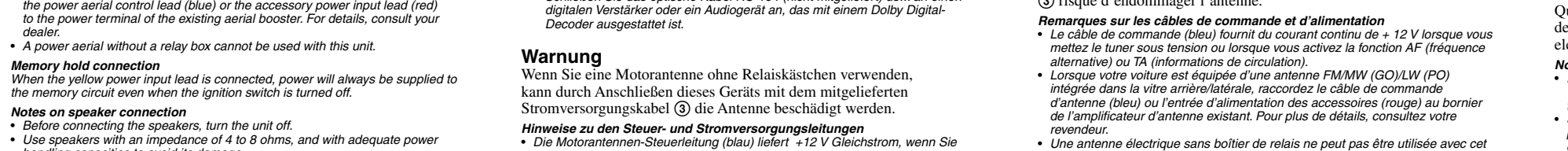
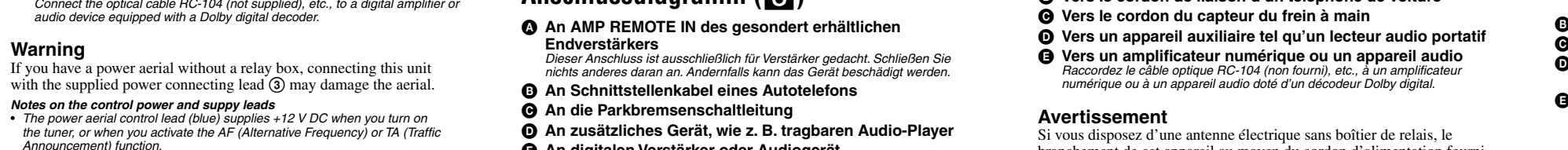
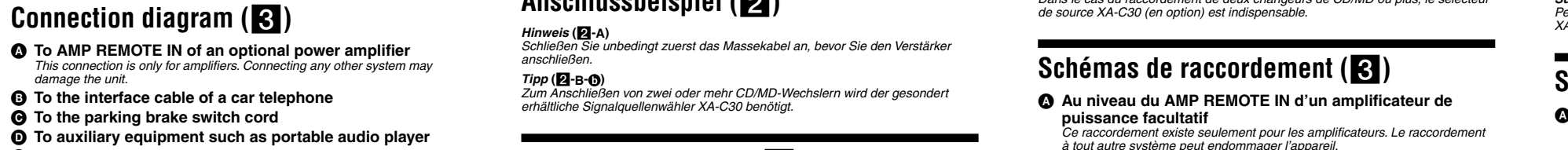
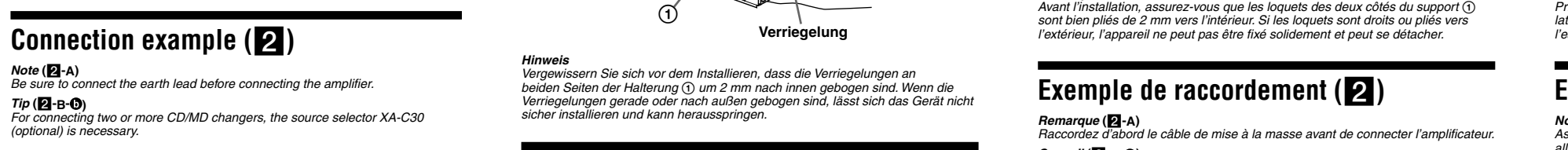
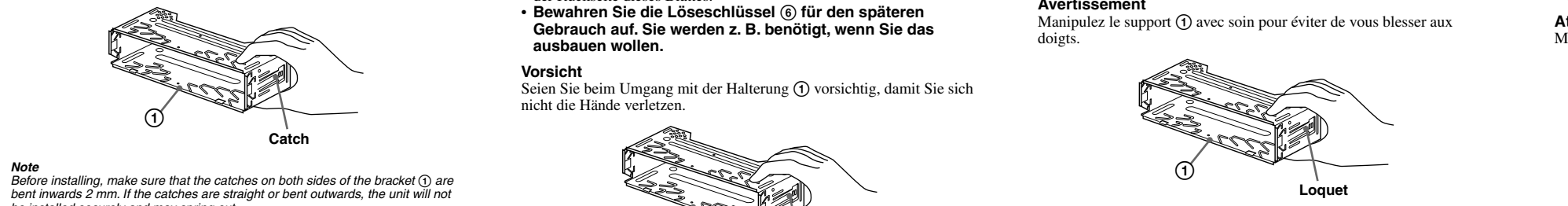


Equipment used in illustrations (not supplied)  
In Abbildungen dargestellte Geräte (nicht mitgeliefert)  
Appareils utilisés dans les illustrations (non fournis)  
Apparecchiatura utilizzata nelle illustrazioni (non in dotazione)  
Apparatuur gebruikt in de afbeeldingen (niet bijgeleverd)



Tables for power connection and fuse specifications. Includes sections for continuous power supply, switched power supply, and fuse ratings (10A).

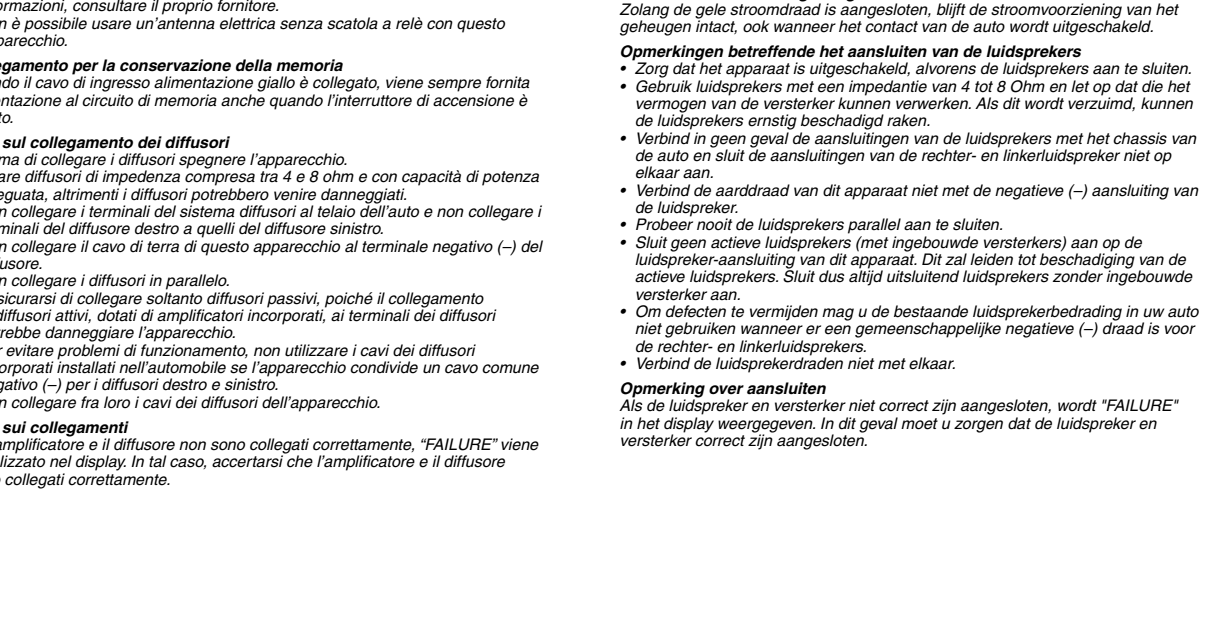
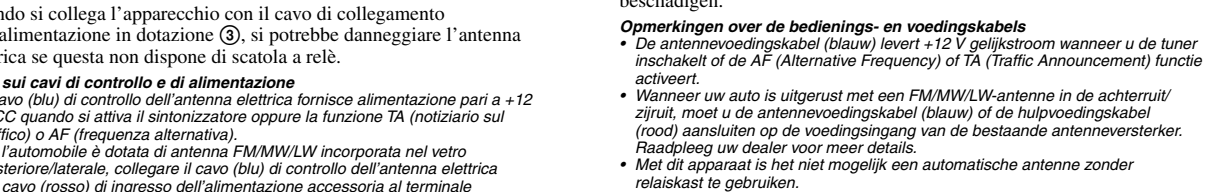
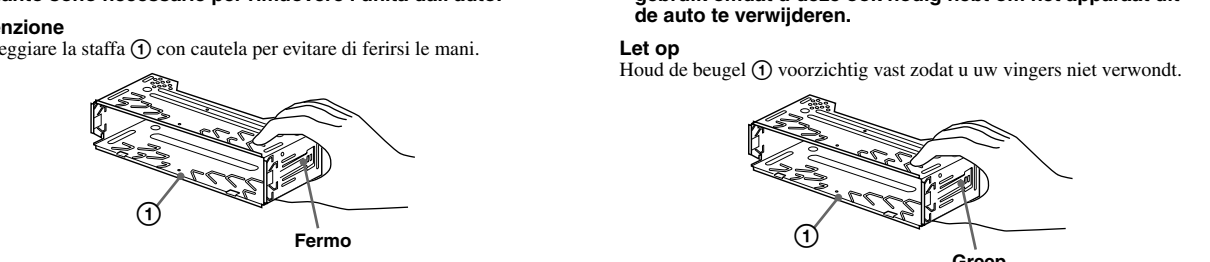
Notes and warnings for power connection, including instructions on fuse placement and safety precautions.



Notes and warnings in multiple languages (English, French, German, Italian, Spanish, Dutch, Chinese, Japanese, Korean). Includes instructions for antenna connection, power supply, and safety.

Tables for speaker connection and fuse specifications. Includes sections for speaker connections and fuse ratings (10A).

Notes and warnings for speaker connection, including instructions on fuse placement and safety precautions.





**4** **Foot brake type**  
Fußbremse  
Type pédale de frein  
Freno a pedale  
Type voetrem

**Hand brake type**  
Handbremse  
Type frein à main  
Freno a mano  
Type handrem

**Parking brake switch cord**  
Parkbremsschaltleitung  
Cordon du capteur du frein à main  
Cavo di commutazione del freno a mano  
Schakelsnoer van de parkeerrem

**Parking brake switch cord**  
Parkbremsschaltleitung  
Cordon du capteur du frein à main  
Cavo di commutazione del freno a mano  
Schakelsnoer van de parkeerrem

**Using the tap**  
Das Kontaktstück  
Utilisation de la dérivation  
Uso del dispositivo di accoppiamento  
Het verbindingselement gebruiken

**Parking brake switch cord**  
Parkbremsschaltleitung  
Cordon du capteur du frein à main  
Cavo di commutazione del freno a mano  
Schakelsnoer van de parkeerrem

**Parking cord (Light green) of ③**  
Parkleitung (hellgrün) von ③  
Cordon du frein à main (vert clair) ③  
Cavo del freno a mano (verde chiaro) di ③  
Parkeerremkabel (lichtgroen) van ③

**7 1**

**Claws**  
Klammern  
Griffes  
Morsetti  
Klemhaken

**3**

**Dashboard**  
Armaturenbrett  
Tableau de bord  
Cruscotto  
Dashboard

**Fire wall**  
Motorraumtrennwand  
Paroi ignifuge  
Parete tagliafiamma  
Brandschot

**5**

**Optical cable RC-104 (not supplied)**  
Optisches Kabel RC-104 (nicht mitgeliefert)  
Câble optique RC-104 (non fourni)  
Cavo ottico RC-104 (non in dotazione)  
Optische kabel RC-104 (niet bijgeleverd)

**8 A**

**B**

**6 1**

**Orient the release key correctly.**  
Richten Sie den Löseschlüssel korrekt aus.  
Orientez correctement la clé de débloccage.  
Orientare la chiave di rilascio nel modo corretto.  
Plaats de ontgrendelingsleutel op de juiste manier.

**2**

**Face the hook inwards.**  
Der Haken muss nach innen weisen.  
Tournez le crochet vers l'intérieur.  
Con il gancetto rivolto verso l'interno.  
Het haakje moet naar binnen wijzen.

**9**

## Precautions

- Choose the installation location carefully so that the unit will not interfere with normal driving operations.
- Avoid installing the unit in areas subject to dust, dirt, excessive vibration, or high temperature, such as in direct sunlight or near heater ducts.
- Use only the supplied mounting hardware for a safe and secure installation.

## Mounting angle adjustment

Adjust the mounting angle to less than 45°.

## Connecting the parking brake cord (4)

Be sure to connect the parking cord (Light green) of ③ to the parking brake switch cord. The mounting position of the parking brake switch cord depends on your car. Consult your car dealer or your nearest Sony dealer for further details.

**Using the tap**  
Attach the tap ② to the end of the parking cord (Light green) of ③ and the parking brake switch cord.

**Note**  
If the parking brake switch cord is too thin, connect the parking cord (Light green) of ③ to the parking brake switch cord directly without using the tap ②.

## When making a digital connection (5)

When connecting to a digital amplifier or audio device equipped with a Dolby digital decoder, connect the optical cable to the DIGITAL OUT on the back panel.

- Notes**
- Do not bend the optical cable too much. If it is bent in an arc of less than 10 cm in diameter, sound may not be reproduced.
  - Be sure to use an optical cable (not supplied) designed for Sony car audio systems.
  - Make sure the optical cable does not get compressed or restricted in any way by surrounding objects.
  - Never let the coupling parts of the connectors get scratched or become contaminated with dirt.

## Removing the protection collar and the bracket (6)

Before installing the unit, remove the protection collar ⑦ and the bracket ⑧ from the unit.

- Remove the protection collar ⑦.
  - Engage the release keys ⑨ together with the protection collar ⑦.
  - Pull out the release keys ⑨ to remove the protection collar ⑦.
- Remove the bracket ⑧.
  - Insert both release keys ⑨ together between the unit and the bracket ⑧ until they click.
  - Pull down the bracket ⑧, then pull up the unit to separate.

## Mounting example (7)

**Installation in the dashboard**

- Notes**
- Bend these claws outward for a tight fit, if necessary (7-2).
  - Make sure that the 4 catches on the protection collar ⑦ are properly engaged in the slots of the unit (7-3).

## How to detach and attach the front panel (8)

Before installing the unit, detach the front panel.

**8-A To detach**  
Before detaching the front panel, be sure to press **[OFF]**. Press **Ⓐ**, and pull it off towards you.

**8-B To attach**  
Engage part ② of the front panel with part ② of the unit, as illustrated, and push the left side into position until it clicks.

## Warning if your car's ignition has no ACC position

After turning the ignition off, be sure to press and hold **[OFF]** on the unit until the display disappears. Otherwise, the display does not turn off and this causes battery drain.

## RESET button (9)

When the installation and connections are completed, be sure to press the RESET button with a ballpoint pen, etc., after detaching the front panel.

## Warnhinweis, wenn die Zündung Ihres Fahrzeugs nicht über eine Zubehörposition (ACC oder I) verfügt

Nachdem Sie die Zündung ausgeschaltet haben, halten Sie am Gerät unbedingt **[OFF]** gedrückt, bis die Anzeige ausgeblendet wird. Andernfalls wird die Anzeige nicht ausgeschaltet und die Autobatterie wird Strom entzogen.

## Taste RESET (9)

Wenn Sie das Gerät eingebaut und alle Anschlüsse vorgenommen haben, müssen Sie die Frontplatte abnehmen und mit einem Kugelschreiber oder einem anderen spitzen Gegenstand die Taste RESET drücken.

## Sicherheitshinweise

- Wählen Sie den Einbauplatz sorgfältig so aus, dass das Gerät beim Fahren nicht hinderlich ist.
- Bauen Sie das Gerät so ein, dass es keinen hohen Temperaturen (keinem direkten Sonnenlicht, keiner Wärmeluft von der Heizung), keinem Staub, keinem Schmutz und keinen starken Vibrationen ausgesetzt ist.
- Für eine sichere Befestigung verwenden Sie stets die mitgelieferten Montageteile.

## Hinweis zum Montagewinkel

Das Gerät sollte in einem Winkel von weniger als 45° montiert werden.

## Anschließen der Parkbremsenleitung (4)

Die Parkleitung (hellgrün) von ③ muss unbedingt an die Parkbremsenschaltleitung angeschlossen werden. Die Montageposition der Parkbremsenschaltleitung ist von Fahrzeugmodell zu Fahrzeugmodell unterschiedlich. Weitere Informationen erhalten Sie bei Ihrem Fahrzeughändler oder Ihrem Sony-Händler.

## Das Kontaktstück

Verbinden Sie das Kontaktstück ② mit dem Ende der Parkleitung (hellgrün) von ③ und der Parkbremsenschaltleitung.

**Hinweise**  
Ist die Parkbremsenschaltleitung zu dünn, verbinden Sie die Parkleitung (hellgrün) von ③ direkt mit der Parkbremsenschaltleitung, ohne das Kontaktstück ② zu benutzen.

## Wenn Sie eine Digitalverbindung vornehmen wollen (5)

Wenn Sie einen digitalen Verstärker oder ein Audiogerät anschließen wollen, das mit einem Dolby Digital-Decoder ausgestattet ist, verbinden Sie das optische Kabel mit DIGITAL OUT an der Rückseite.

## Wenn Sie eine Digitalverbindung vornehmen wollen (5)

**Hinweise**

- Biegen Sie das optische Kabel nicht zu stark. Der minimal zulässige Krümmungsradius beträgt 10 cm. Bei kleinerem Krümmungsradius wird möglicherweise kein Ton ausgegeben.
- Verwenden Sie unbedingt ein optisches Kabel (nicht mitgeliefert), das für Autoanlagen von Sony geeignet ist.
- Achten Sie darauf, dass das optische Kabel nicht durch andere Teile gequetscht oder eingeklemmt wird.
- Die Steckkontakte des Anschlusses dürfen unter keinen Umständen verkratzt oder verschmutzt werden.

## Abnehmen der Schutzumrandung und der Halterung (6)

Nehmen Sie vor dem Installieren des Geräts die Schutzumrandung ⑦ und die Halterung ⑧ vom Gerät ab.

- Entfernen Sie die Schutzumrandung ⑦.
  - Setzen Sie beide Löseschlüssel ⑨ an der Schutzumrandung ⑦ an.
  - Ziehen Sie die Schutzumrandung ⑦ mithilfe der Löseschlüssel ⑨ heraus.
- Entfernen Sie die Halterung ⑧.
  - Führen Sie beide Löseschlüssel ⑨ zwischen dem Gerät und der Halterung ⑧ ein, bis sie mit einem Klicken einrasten.
  - Ziehen Sie die Halterung ⑧ nach unten und das Gerät nach oben, um die beiden zu trennen.

## Montagebeispiel (7)

**Installation im Armaturenbrett**

- Hinweise**
- Falls erforderlich, biegen Sie diese Klammern für einen sicheren Halt nach außen (7-2).
  - Achten Sie darauf, die 4 Verriegelungen an der Schutzumrandung ⑦ korrekt in die Aussparungen am Gerät einzusetzen (7-3).

## Retrait et fixation de la façade (8)

Avant d'installer l'appareil, retirez le tour de protection ⑦ et le support ⑧ de l'appareil.

**8-A Pour la retirer**  
Avant de déposer la façade, n'oubliez pas d'appuyer sur **[OFF]**. Appuyez ensuite sur **Ⓐ**, puis faites glisser la façade vers vous.

**8-B Pour la fixer**  
Fixez la partie ② de la façade sur la partie ② de l'appareil, tel qu'illustré, puis poussez sur le côté gauche jusqu'à un déclic indiquant qu'il est en position.

## Avvertimento sul caso in cui il contatto di vostro veicolo non dispone di una posizione ACC

Prima di spegnere il motore, assicurarsi di tenere premuto **[OFF]** sull'apparecchio finché il display non scompare. Diversamente, il display non viene disattivato e questo potrebbe causare lo scaricamento della batteria.

## Tasto RESET (9)

Dopo aver spento il motore, assicurarsi di tenere premuto **[OFF]** sull'apparecchio finché il display non scompare. Diversamente, il display non viene disattivato e questo potrebbe causare lo scaricamento della batteria.

## Tasto RESET (9)

Una volta completate le procedure di installazione e i collegamenti, accertarsi di premere il tasto RESET con una penna a sfera o un oggetto simile dopo avere rimosso il pannello anteriore.

## Précautions

- Choisir soigneusement l'emplacement de l'installation afin que l'appareil ne gêne pas la conduite normale du véhicule.
- Éviter d'installer l'appareil dans un endroit exposé à de la poussière, de la saleté, des vibrations violentes ou à des températures élevées, comme en plein soleil ou à proximité d'un conduit de chauffage.
- Pour garantir un montage sûr, n'utiliser que le matériel fourni.

## Réglage de l'angle de montage

Ajuster l'inclinaison à un angle inférieur à 45°.

## Raccordement du cordon du frein à main (4)

Veillez à raccorder le cordon du frein (vert clair) ③ au cordon du capteur du frein à main. La position de montage du cordon du frein à main varie selon la voiture. Consultez votre concessionnaire automobile ou votre revendeur Sony le plus proche pour obtenir plus de détails.

## Utilisation de la dérivation

Raccordez la dérivation ② à l'extrémité du cordon du frein (vert clair) ③ au cordon du capteur du frein à main.

**Remarque**  
Si le cordon du capteur du frein à main est trop fin, raccordez le cordon du frein (vert clair) ③ au cordon du capteur du frein à main directement sans utiliser la dérivation ②.

## En cas de raccordement numérique (5)

Lorsque vous raccordez un amplificateur numérique ou un appareil audio doté d'un décodeur Dolby digital, raccordez le câble optique à la prise DIGITAL OUT située sur le panneau arrière.

## Remarques

- Né pas pliez trop le câble optique. Si il est plié selon un arc inférieur à 10 cm de diamètre, il est possible qu'aucun son ne soit émis.
- Veillez à utiliser un câble optique (non fourni) compatibles avec les systèmes audio pour automobiles de Sony.
- Veillez que le câble optique n'est pas trop compressé ou gêné de quelque façon que ce soit par les objets environnants.
- Évitez en sorte que les parties du capteur des connecteurs ne soient jamais éraflées ou souillées.

## Retrait du tour de protection et du support (6)

Avant d'installer l'appareil, retirez le tour de protection ⑦ et le support ⑧ de l'appareil.

- Enlevez le tour de protection ⑦.
  - Enclenchez les clés de déblocage ⑨ simultanément dans le tour de protection ⑦.
  - Tirez sur la clé de déblocage ⑨ pour retirer le tour de protection ⑦.
- Retirez le support ⑧.
  - Insérez les deux clés de déblocage ⑨ simultanément entre l'appareil et le support ⑧ jusqu'à un déclic indiquant qu'elles sont en place.
  - Tirez le support ⑧ vers le bas, puis tirez l'appareil vers le haut pour les séparer.

## Exemple de montage (7)

**Installation dans le tableau de bord**

- Remarques**
- Placez ces griffes vers l'extérieur pour assurer une prise correcte si nécessaire (7-2).
  - Assurez-vous que les 4 loquets du tour de protection ⑦ sont correctement insérés dans les fentes de l'appareil (7-3).

## Retrait et fixation de la façade (8)

Avant d'installer l'appareil, déposez la façade.

**8-A Pour la retirer**  
Avant de déposer la façade, n'oubliez pas d'appuyer sur **[OFF]**. Appuyez ensuite sur **Ⓐ**, puis faites glisser la façade vers vous.

**8-B Pour la fixer**  
Fixez la partie ② de la façade sur la partie ② de l'appareil, tel qu'illustré, puis poussez sur le côté gauche jusqu'à un déclic indiquant qu'il est en position.

## Avvertimento sul caso in cui il contatto di vostro veicolo non dispone di una posizione ACC

Prima di spegnere il motore, assicurarsi di tenere premuto **[OFF]** sull'apparecchio finché il display non scompare. Diversamente, il display non viene disattivato e questo potrebbe causare lo scaricamento della batteria.

## Tasto RESET (9)

Dopo aver spento il motore, assicurarsi di tenere premuto **[OFF]** sull'apparecchio finché il display non scompare. Diversamente, il display non viene disattivato e questo potrebbe causare lo scaricamento della batteria.

## Tasto RESET (9)

Una volta completate le procedure di installazione e i collegamenti, accertarsi di premere il tasto RESET con una penna a sfera o un oggetto simile dopo avere rimosso il pannello anteriore.

## Precauzioni

- Scegliere con attenzione la posizione per l'installazione in modo che l'apparecchio non interferisca con le operazioni di guida del conducente.
- Evitare di installare l'apparecchio dove sia soggetto ad alte temperature, come alla luce solare diretta o al getto di aria calda dell'impianto di riscaldamento, o dove possa essere soggetto a polvere, sporcizia e vibrazioni eccessive.
- Usare solo il materiale di montaggio in dotazione per un'installazione stabile e sicura.

## Regolazione dell'angolo di montaggio

Regolare l'angolo di montaggio in modo che sia inferiore a 45°.

## Collegamento del cavo del freno a mano (4)

Assicurarsi di collegare il cavo del freno a mano (verde chiaro) di ③ al cavo di commutazione del freno a mano dell'auto. La posizione di montaggio del cavo di commutazione del freno a mano varia in base all'auto. Per ulteriori informazioni, consultare l'autoconcessionaria di fiducia o il più vicino rivenditore Sony.

## Uso del dispositivo di accoppiamento

Applicare il dispositivo di accoppiamento ② all'estremità del cavo del freno a mano (verde chiaro) di ③ e del cavo di commutazione del freno a mano.

**Nota**  
Se il cavo di commutazione del freno a mano è troppo sottile, collegare direttamente il cavo del freno a mano (verde chiaro) di ③ al cavo di commutazione del freno a mano senza utilizzare il dispositivo di accoppiamento ②.

## Collegamento digitale (5)

Durante il collegamento a un amplificatore digitale o a un apparecchio audio dotato di decodificatore Dolby Digital, collegare il cavo ottico alla presa DIGITAL OUT sul pannello posteriore.

## Note

- Non piegare eccessivamente il cavo ottico. Se il cavo viene piegato a formare un cerchio di diametro inferiore a 10 cm, è possibile che l'audio non venga riprodotta.
- Assicurarsi di utilizzare un cavo ottico (non in dotazione) progettato per le automobili Sony.
- Assicurarsi che il cavo ottico non venga compresso in alcun modo da oggetti circostanti.
- Evitare che le parti di accoppiamento dei connettori vengano graffiate o contaminate da sporizia.

## Rimozione della staffa e della cornice di protezione (6)

Prima di installare l'apparecchio, rimuovere la cornice di protezione ⑦ e la staffa ⑧ dall'apparecchio.

- Rimuovere la cornice di protezione ⑦.
  - Inserire le chiavette di rilascio ⑨ nella cornice di protezione ⑦.
  - Per rimuovere la cornice di protezione ⑦ estrarre le chiavette di rilascio ⑨.
- Rimuovere la staffa ⑧.
  - Inserire contemporaneamente entrambe le chiavette di rilascio ⑨ tra l'apparecchio e la staffa ⑧ fino a che non scattano in posizione.
  - Estrarre la staffa ⑧, quindi sollevare l'apparecchio per rimuoverlo.

## Esempio di montaggio (7)

**Installazione nel cruscotto**

- Note**
- Piegare verso l'esterno questi morsetti per un'installazione più sicura, se necessario (7-2).
  - Assicurarsi che i 4 fermi sulla cornice di protezione ⑦ siano correttamente inseriti negli alloggiamenti dell'apparecchio (7-3).

## Come rimuovere e reinserire il pannello anteriore (8)

Prima di installare l'apparecchio rimuovere il pannello anteriore.

**8-A Per rimuoverlo**  
Prima di rimuovere il pannello anteriore, premere **[OFF]**. Premere **Ⓐ**, quindi tirare verso di sé il pannello anteriore.

**8-B Per reinserirlo**  
Posizionare la sezione ② del pannello anteriore sulla sezione ② dell'apparecchio, come illustrato, quindi premere il lato sinistro fino a farlo scattare in posizione.

## Avvertenza relativa all'installazione su un'auto sprovvista della posizione ACC (accessoria) sul blocchetto di accensione

Dopo avere spento il motore, assicurarsi di tenere premuto **[OFF]** sull'apparecchio finché il display non scompare. Diversamente, il display non viene disattivato e questo potrebbe causare lo scaricamento della batteria.

## Tasto RESET (9)

Dopo avere spento il motore, assicurarsi di tenere premuto **[OFF]** sull'apparecchio finché il display non scompare. Diversamente, il display non viene disattivato e questo potrebbe causare lo scaricamento della batteria.

## Tasto RESET (9)

Una volta completate le procedure di installazione e i collegamenti, accertarsi di premere il tasto RESET con una penna a sfera o un oggetto simile dopo avere rimosso il pannello anteriore.

## Voorzorgmaatregelen

- Kies de installatieplaats zorgvuldig zodat het apparaat de bestuurder niet hindert tijdens het rijden.
- Installeer het apparaat niet op plaatsen waar het blootgesteld wordt aan hoge temperaturen, b.v. in direct zonlicht of bij de warme luchtstromen van de autoverwarming, of waar het in contact komt met veel stof of vuil.
- Gebruik voor het veilig en stevig monteren van het apparaat uitsluitend de bijgeleverde montage-onderdelen.

## Maximale montagehoek

Installeer het apparaat nooit onder een hoek van meer dan 45° met het horizontale vlak.

## Parkeerremkabel aansluiten (4)

Sluit de parkeerremkabel (lichtgroen) van ③ aan op het schakelsnoer van de parkeerrem. De plaats waar het schakelsnoer van de parkeerrem moet worden geplaatst, is afhankelijk van de auto. Raadpleeg de autohandelaar of de dichtstbijzijnde Sony-handelaar voor meer informatie.

## Het verbindingselement gebruiken

Maak het verbindingselement ② vast aan het uiteinde van de parkeerremkabel (lichtgroen) van ③ en het schakelsnoer van de parkeerrem.

**Opmerking**  
Als het schakelsnoer van de parkeerrem te dun is, verbindt u de parkeerremkabel (lichtgroen) van ③ rechtstreeks met het schakelsnoer van de parkeerrem zonder het verbindingselement ② te gebruiken.

## Een digitale aansluiting maken (5)

Als u het apparaat aansluit op een digitale versterker of audioapparaat met een Dolby digital decoder, sluit u de optische kabel aan op DIGITAL OUT op het achterpaneel.

## Opmerkingen

- Buig de optische kabel niet te veel. Als de kabel in een boog met een diameter van minder dan 10 cm wordt gebogen, wordt er wellicht geen geluid meer geproduceerd.
- Zorg ervoor dat u een optische kabel gebruikt (niet bijgeleverd) die ontworpen zijn voor car audiosystemen van Sony.
- Controleer of de optische kabel niet bekneld of belemmerd wordt door omringende objecten.
- Zorg ervoor dat de koppelstukken van de aansluitingen nooit bekrast worden of vervuurd raken.

## De beschermende rand en de beugel verwijderen (6)

Voordat u het apparaat gaat installeren, moet u de beschermende rand ⑦ en de beugel ⑧ verwijderen van het apparaat.

- Verwijder de beschermende rand ⑦.
  - Bevestig de ontgrendelingsleutels ⑨ op de beschermende rand ⑦.
  - Trek de ontgrendelingsleutels ⑨ naar u toe om de beschermende rand ⑦ te verwijderen.
- Verwijder de beugel ⑧.
  - Plaats de ontgrendelingsleutels ⑨ tussen het apparaat en de beugel ⑧ tot deze vastklikken.
  - Trek de beugel ⑧ omlaag en trek het apparaat omhoog om deze van elkaar te scheiden.

## Montagevoorbeeld (7)

**Montage in het dashboard**

- Opmerkingen**
- Indien nodig kunt u deze klemhaken ombuigen voor een stevigere bevestiging (7-2).
  - De 4 grepen op de beschermende rand ⑦ moeten goed in de sleuven van het apparaat zijn geplaatst (7-3).

## Het voorpaneel verwijderen en bevestigen (8)

Verwijder het voorpaneel voordat u begint met de installatie.

**8-A Verwijderen**  
Voordat u het voorpaneel verwijdert, moet u eerst op **[OFF]** drukken. Druk vervolgens op de ② toets en trek het voorpaneel naar u toe.

**8-B Bevestigen**  
Bevestig deel ② van het voorpaneel op deel ② van het apparaat, zoals in de afbeelding wordt weergegeven, en druk op de linkerkant van het voorpaneel tot dit vastklikt.

## Waarschuwing als het contactslot van de auto geen ACC-positie heeft

Als de motor is uitgeschakeld, moet u op **[OFF]** drukken en deze toets ingedrukt houden tot de weergave verdwijnt. Als u dit niet doet, wordt de weergave niet uitgeschakeld en raakt de accu uitgeput.

## RESET-toets (9)

Als u de installatie en aansluitingen hebt voltooid, moet u met een puntig voorwerp, zoals de punt van een balpen, op RESET drukken nadat u het voorpaneel hebt verwijderd.

## RESET-toets (9)</