

Personal Audio System

使用說明書

本使用說明書描述了如何使用該款唱機。關於附帶的軟體SonicStage，請參閱“安裝/操作指南”。



ZS-SN10

警告

為防火災或觸電危險，切勿讓機器暴露於雨中或潮濕處。

為避免觸電，切勿擅自打開機殼檢修，必須找持有資格的人為您服務。

注意

本產品所使用光學元件對眼睛是有危險性的。

警告

不要將本機安裝在諸如書櫥或嵌入式機櫃狹窄的空間。

為防火災或觸電危險，不可在裝置上擺飾花瓶等裝滿液體的物體。

產品名稱：個人音響系統
型 式：ZS-SN10
額定電壓：120V
額定頻率：60Hz
消耗功率：16W
機器號碼：如機體上標示
產 地：中國大陸
製造廠商：SONY CORPORATION
進 口 商：台灣索尼股份有限公司
地 址：104 台北市長春路 145 號 5 樓
電 話：(02)4499000

目錄

欣賞您的原創 CD 上的歌曲	4
----------------------	---

基本操作

播放 CD	6
聽收音機	10

CD 唱機

使用顯示器	12
定位一個指定曲子	13
尋找您最喜愛的曲子 / 檔案	14
播放一個指定組 (僅限 ATRAC CD/MP3 CD)	15
播放一首單獨的曲子 (單曲播放)	16
按隨機順序播放曲子 (隨機播放)	16
通過添加書籤來播放您最喜愛的曲子 (書籤標記播放)	17
播放您最喜愛的播放列表 (m3u 播放 列表播放) (僅限 MP3 CD)	18
創建您自己的程式 (程式播放)	19
重複播放曲子 (重複播放)	20

收音機

預設收音機電臺	21
播放預設收音機電臺	22
標記預設的電臺	23

增強聲

選擇增強聲	24
-------------	----

定時器

聽著音樂入睡	25
--------------	----

設置

選擇電源	26
收聽個人電腦、電視機、錄影機， 便攜式數位音樂唱機等	27

附加資訊

使用前須注意	29
故障排除	30
維護	32
規格	32
索引	34

本說明書主要解釋使用主機進行操作的方法，同樣的操作也可以通過遙控器上的按鈕執行，這些按鈕具有與主機相同或相似的名稱 / 說明。

欣賞您的原創 CD 上的歌曲

除了平常的音訊 CD 外，您可以播放用附帶的軟體 SonicStage 創建的名為“ATRAC CD”或“MP3 CD”的原創 CD。例如，使用 SonicStage，大約 30 張音訊 CD* 能記錄在一張 ATRAC CD 上。

下面概要敘述了如何聽 ATRAC CD/MP3 CD/ 音訊 CD 上的音樂。

在您的電腦上安裝 SonicStage。

SonicStage 是一個將音樂從音訊 CD 上或從網路上下載到您的電腦上並製成原創 CD 的軟體。您可以從附帶的 CD-ROM 上安裝該軟體。



創建一個 ATRAC CD/MP3 CD/ 音訊 CD。

從儲存在您的電腦上的音樂中挑出您最喜愛的歌曲後，使用 SonicStage 將它們記錄在一張 CD-R/CD-RW 上。



使用 CD 唱機聽音樂。

您可以欣賞您的原創 CD 上的歌曲。



請參閱附帶的“安裝 / 操作指南”學習如何安裝 SonicStage，以及如何創建 ATRAC CD/MP3 CD/ 音訊 CD。

* 基於一張 CD (唱片) 的總播放時間約為 60 分鐘且您用 ATRAC3p1us 格式以 48kbps 的速度在 700MB 容量的 CD-R/CD-RW 上記錄歌曲時的情況。

在您的 CD 唱機上能夠播放什麼光碟？



音訊 CD：

CDDA 格式 CD

CDDA (Compact Disc Digital Audio) 是一個用於音訊 CD 的記錄標準。



ATRAC CD：

已經記錄了用 ATRAC3plus 格式壓縮的音訊資料的 CD-R/CD-RW*

ATRAC3 (Adaptive Transform Acoustic Coding3) 能夠滿足高音質和高壓縮率要求的音訊壓縮技術。ATRAC3plus 音訊壓縮技術開發自 ATRAC3 格式，並能夠以 64kbps 速率將音訊檔案壓縮至原始尺寸的約 1/20。



MP3 CD：

已經記錄了用 MP3 格式壓縮的音訊資料的 CD-R/CD-RW*

MP3 (MPEG-1 Audio Layer3) 是能夠將音訊檔案壓縮至其原始尺寸的約 1/10 的音訊壓縮技術。

也能夠播放使用非 SonicStage 軟體記錄在 CD-R/CD-RW 上的用 ATRAC3plus 或 MP3 格式壓縮的混合音訊資料。

您不能使用 SonicStage 軟體製作記錄混合音訊資料的 CD。

* 僅 ISO 9660 Level 1/2 和 Joliet 擴展格式的光碟可以播放。

用版權保護技術編碼的音樂光碟

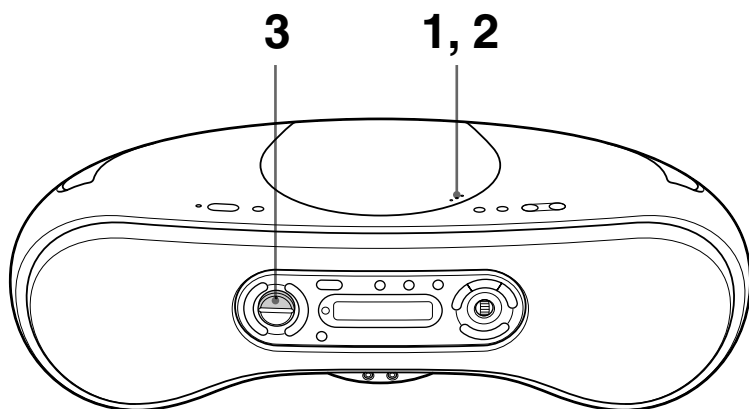
本產品設計用於播放符合 Compact Disc (CD) 標準的光碟。近來，許多錄製公司都出售各種用版權保護技術編碼的音樂光碟。請注意，這些光碟中可能會有不符合 CD 標準的光碟，且可能無法用本產品播放。

有關 DualDisc 的注意事項

DualDisc 為雙面光碟產品，一面錄製 DVD 資料，另一面錄製數位音訊資料。然而，由於 DualDisc 的音訊資料錄製面不符合 Compact Disc (CD) 標準，因此不保證能在本產品上播放。

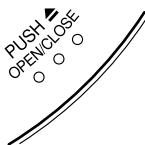
ATRAC、ATRAC3、ATRAC3plus、SonicStage 及其標誌是 Sony 公司的商標。

播放 CD

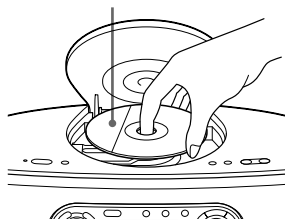


連接附帶的 AC 電源線（見第 26 頁）。

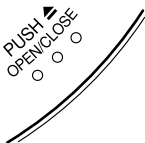
1



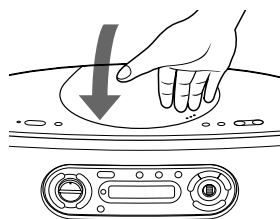
按 PUSH ▲ OPEN/CLOSE 來打開 CD 艙蓋並將 CD 放進 CD 光碟室。請讓標籤朝上



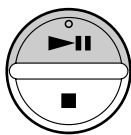
2



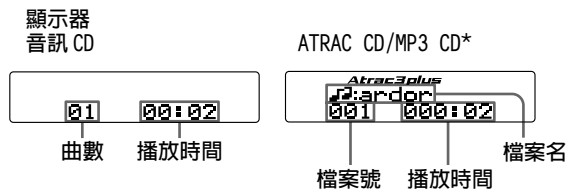
按 PUSH ▼ OPEN/CLOSE 來關閉 CD 艙蓋。



3



按 ►|| (在遙控器上按 ►) (直接打開電源)。
唱機將一次播放所有的曲子。

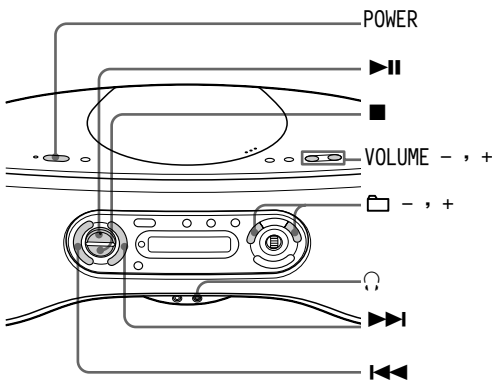


* 當播放 MP3 CD 時，“MP3”出現在顯示器內。

註

在播放 ATRAC CD/MP3 CD 之前，本唱機讀取 CD 上的所有檔案和組的資訊。取決於檔案結構，可能花費超過一分鐘的時間來讀取這些資訊。期間，將顯示“Reading (讀取中)”。

使用這些按鈕進行附加操作



提示

- 要用耳機聽，請將耳機連接至 ◯ (耳機) 插孔。
- 自您最後停止播放的曲子開始播放 (續播)。
要取消續播而從第一個曲子開始處播放，請在停止模式下，按 ■。

想要	按
調整音量	VOLUME +*1, - (遙控器上按VOL +*1, -)
停止播放	■
暫停播放	► *1 (遙控器上按) 再次按該按鈕來在暫停後續播。
進到下一曲	►►
退到前一曲	◀◀

*1 該按鈕具有一個突起圓點。

註

- 如果 ATRAC3plus 檔案和 MP3 檔案記錄在同一張 CD 上，本 CD 唱機首先播放 ATRAC3plus。
- 本唱機的播放容量取決於光碟的質量和記錄設備的狀況。
- 本 CD 唱機能夠顯示的字符列舉如下：
- A 至 Z
- a 至 z
- 0 至 9
- ! " # \$ % & ' () * + , - . / : ;
- < = > ? @ [\] ^ _ ` { | } ~
如果您在您的電腦上使用諸如 SonicStage 之類的軟體時使用其他字符，它們將在 CD 唱機上顯示為 “_”。
- 在含有 ATRAC3plus/MP3 檔案的光碟上，請勿以其他格式保存檔案，也勿進行不必要的分組。

想要	按
選擇一個組 * ²	◁ + 前進和 - 後退
取出 CD	PUSH ▲ OPEN/CLOSE * ³
開 / 閉唱機	POWER (電源)

*² 該功能僅對 ATRAC CD/MP3 CD 有效。

*³ 一旦您打開 CD 艙蓋，將要播放的曲子將會變至第一個曲子的開始處。

ATRAC CD/MP3 CD 的結構

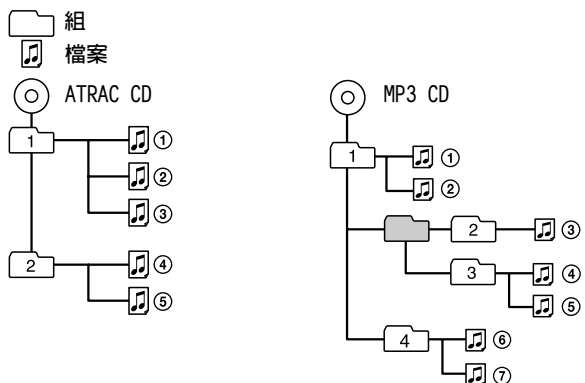
ATRAC CD/MP3 CD 包含“檔案”和“組”。一個檔案等效於音訊 CD 上的一個曲子。一個“組”為一組檔案，等效於一張“唱片”。

對於 MP3 CD，本唱機將 MP3 檔案夾識別為一個“組”，因此，ATRAC CD 和 MP3 CD 能夠按同樣方式工作。

本說明書使用單詞“曲子”描述 ATRAC CD/MP3 CD 和音訊 CD 都具有的操作，使用單詞“檔案”描述僅 ATRAC CD/MP3 CD 才具有的操作。

ATRAC CD 和 MP3 CD 的播放順序

對於 ATRAC CD，用 SonicStage 選擇的順序播放檔案。對於 MP3 CD，取決於光碟上用於記錄 MP3 檔案的方法，播放順序可能會不同。在下例中，按 ① 至 ⑦ 的順序播放檔案。



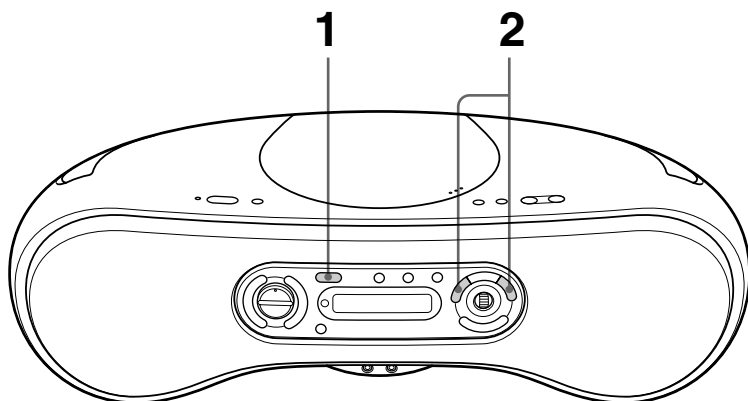
有關 ATRAC CD 的注意事項

- 組的最大數量：255
檔案的最大數量：999
- 在您的電腦上不能播放用 ATRAC3plus 格式記錄的 CD-R/CD-RW。

有關 MP3 CD 的注意事項

- 組的最大數量：255
檔案的最大數量：511
最大目錄級：8
- 忽略掉未包含 MP3 檔案的組。
- 確保將檔案擴展名“mp3”添加到檔案名中。但是，如果您將檔案擴展名“mp3”添加到一個非 MP3 檔案的名稱中，唱機將無法正確識別該檔案。
- 本唱機能播放 32 至 320kbps 比特率及 32/44.1/48kHz 採樣頻率下的檔案。
- 要把一個源檔案壓縮為一個 MP3 檔案，建議將壓縮參數設定為“44.1kHz”，“128kbps”及“Constant Bit Rate (恆定比特率)”。
- 爲了達到最大記錄容量，請將記錄軟體設定爲“halting of writing (可停記錄)”。
- 爲了在無任何記錄的空介質上一次達到最大記錄容量，請將記錄軟體設定爲“Disc at Once (一次性光碟)”。

聽收音機



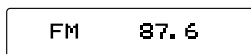
連接附帶的 AC 電源線（見 26 頁）。

1

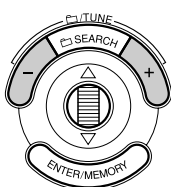


重複按 RADIO•BAND•AUTO PRESET 直至您想要的波段出現到顯示器上（直接打開電源）。

顯示器



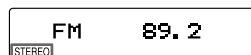
2



按著 TUNE + 或 - 至顯示器上的頻率數字開始改變。

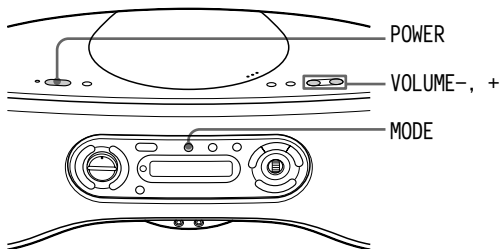
唱機可以自動探索收音機頻率，當發現一個清晰的電臺時才停止。

如果您不能調諧到一個電臺，請重複按 TUNE + 或 - 來逐步改變頻率。



STEREO
表示 FM 立體聲廣播

使用這些按鈕進行附加操作



提示

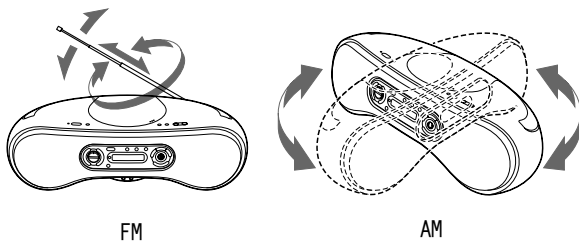
如果 FM 廣播有噪音，請重複按 MODE 直至“Mono”出現在顯示器上，收音機將以單聲道播放。

想要	按
調整音量	VOLUME+*, - (遙控器按 VOL+*, -)
開 / 閉收音機	POWER (電源)

* 該按鈕具有一個突起圓點。

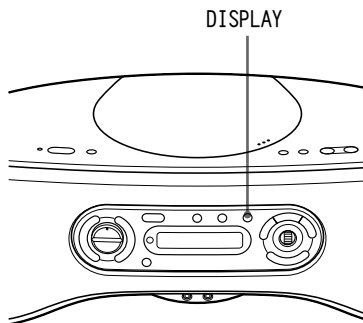
要增強廣播接收

對於 FM (調頻)，請重新調整天線方向。對於 AM (調幅)，請重新調整唱機位置。



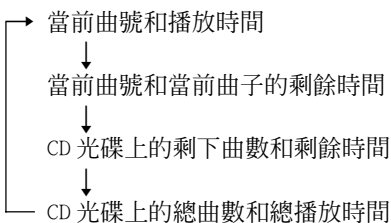
使用顯示器

您可以使用顯示器查看 CD 的有關資訊。



檢查有關音訊 CD 的資訊

播放中按 DISPLAY (顯示器)，顯示改變如下：



提示

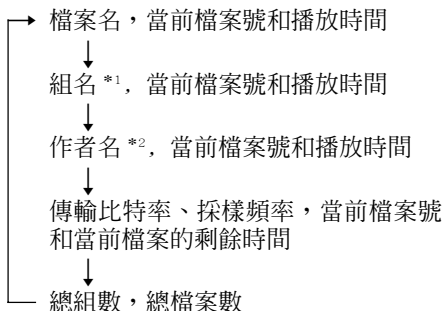
- 當您播放一個包含文字資訊 (例如 CD-TEXT) 的音訊 CD 時，資訊被顯示。
- 當唱機停止時，播放時間/剩餘時間不顯示。

檢查 ATRAC CD/MP3 CD 上的資訊

播放中按 DISPLAY (顯示器)，顯示改變如下：

當您播放含有帶 ID3 標籤* 的檔案的 MP3 CD 時，將顯示 ID3 標籤資訊。

* ID3 標籤是一個格式用來添加某種資訊 (曲名、唱片名、作者名等等) 到 MP3 檔案中。本唱機支持 1.0/1.1/2.3 版本的 ID3 標籤格式 (僅限於 MP3 檔案)。



*1 對 MP3 CD：如果檔案不屬於任何組，組名將顯示為 "ROOT"。

*2 如果檔案沒有作者名，顯示器上將無指示。

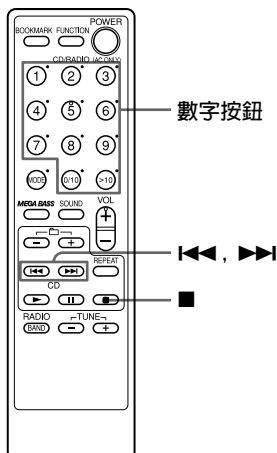
提示

唱機停止時，當前檔案的播放時間 / 剩餘時間不顯示。

定位一個指定曲子

您可以使用遙控器上的數字按鈕快速定位 CD 上的任何一個曲子。

您也可以播放 CD 時尋找曲子中的某一指定點。



提示

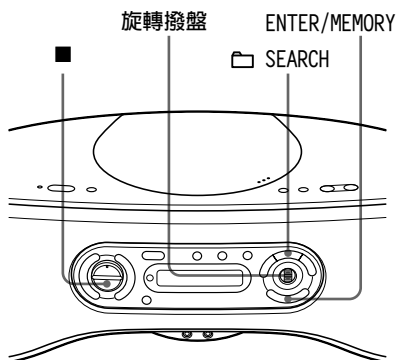
- 要找出大於 10 的曲號時，請先按 >10，再按相應的數字按鈕。
例如：要播放曲號 23 的曲子時，先按 >10，再按 2 和 3。
- 要找出曲號為 10 的曲子時，按 0/10。
- 要選擇大於 100 的曲號時，按 >10 兩次，再按相應的數字按鈕。

要	按
直接找出一個指定曲子	曲子的數字按鈕。
聽著聲音找出某一點	播放中按 ►► (前進) 或 ◀◀ (後退) 至找到該點。
看著顯示器找出某一點	暫停中按 ►► (前進) 或 ◀◀ (後退) 至找到該點。

註

- 對於 ATRAC CD/MP3 CD：使用數字按鈕找出指定檔案僅對選定組中檔案有效。
- 如果顯示器中的“SHUF”、“”、“”或“PGM”點亮，便不能找出指定的曲子。按 ■ 關閉指示。
- 播放 ATRAC3plus/MP3 檔案，在檔案中發現指定點時，將有幾秒鐘可能聽不到聲音。

尋找您最喜愛的曲子 / 檔案



在音訊 CD 上尋找一個曲子

- 1 唱機不在 CD 模式時，按 ■。
- 2 朝▲或▼方向旋轉撥盤，選擇您想要的曲子，然後按ENTER/MEMORY(進入/記憶體)。



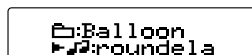
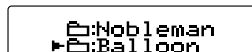
從選擇的曲子處開始播放。

要取消曲子尋找

旋轉撥盤至“Cancel(取消)”出現，然後按ENTER/MEMORY(進入/記憶體)。

在ATRAC CD/MP3 CD上尋找一個檔案

- 1 唱機不在 CD 模式時，按 ■。
- 2 按 𠂆 SEARCH (尋找)。
- 3 朝▲或▼方向旋轉撥盤，選擇您想要的組，然後按ENTER/MEMORY(進入/記憶體)。
- 4 朝▲或▼方向旋轉撥盤，選擇您想要的檔案，然後按ENTER/MEMORY(進入/記憶體)。



從選擇的檔案處開始播放。

也可以按 𠂆 + 或 - 選擇其他組。

要取消檔案尋找

旋轉撥盤至“Cancel(取消)”出現，然後按ENTER/MEMORY(進入/記憶體)。

提示

播放 ATRAC CD/MP3 CD 時，可以通過旋轉撥盤直接在當前組內尋找一個檔案。

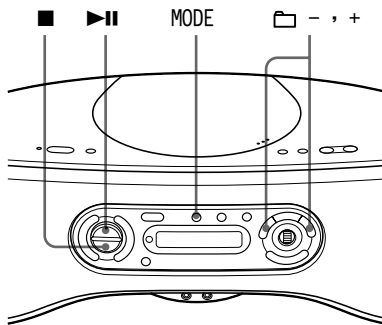
註

使用旋轉撥盤在 ATRAC CD 或 MP3 CD 上尋找檔案/組時，最多可顯示 400 個檔案名或 255 個組名。如果檔案號超出這些數字，例如“401---”的檔案名將會顯示以替換檔案名稱。

播放一個指定組

(僅限 ATRAC CD/MP3 CD)

可以播放指定組中的所有檔案，並且自動停止唱機。



- 1 唱機不在 CD 模式時，按 ■。
- 2 在停止模式下重複按 MODE（模式）至“□”出現在顯示器上。
- 3 按 □ + 或 - 選擇您想要播放的組。
- 4 按 ▶||。

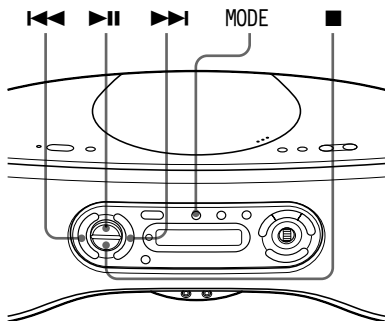
要取消組播放

首先停止播放，然後重複按 MODE（模式）至“□”從顯示器上消失。

播放一首單獨的曲子

(單曲播放)

可以一次播放一首單獨的曲子且自動停止唱機。



- 1 唱機不在 CD 模式時，按 ■。
- 2 在停止模式下重複按 MODE (模式) 至“1”出現在顯示器上。
- 3 按 ◀◀ 或 ▶▶ 選擇您想要播放的曲子。
- 4 按 ▶▶。

要取消單曲播放

首先停止播放，然後重複按 MODE (模式) 至“1”從顯示器上消失。

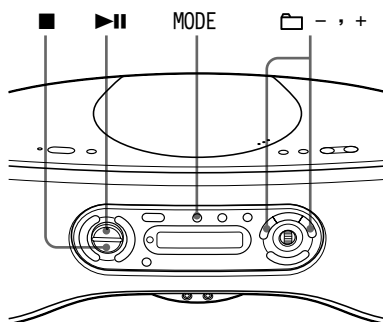
提示

對於 ATRAC CD/MP3 CD：要播放其他組中的一個檔案，在上述步驟 3 之前選擇該組。

按隨機順序播放曲子

(隨機播放)

可以按隨機順序播放曲子。



按隨機順序播放 CD 上的所有曲子

- 1 唱機不在 CD 模式時，按 ■。
- 2 在停止模式下重複按 MODE (模式) 至“SHUF”出現在顯示器上。
- 3 按 ▶▶ 啟動隨機播放。

要取消隨機播放

首先停止播放，然後重複按 MODE (模式) 至“SHUF”從顯示器上消失。

提示

隨機播放期間，不能通過按 ◀◀ 選擇前一曲子。

按隨機順序播放選定組中的所有檔案 (僅限 ATRAC CD/MP3 CD)

- 1 唱機不在 CD 模式時，按 ■。
- 2 在停止模式下重複按 MODE (模式) 至 “□” “SHUF” 出現在顯示器上。
- 3 按 □ + 或 - 選擇您想要播放的組。
- 4 按 ►|| 啟動隨機播放。

要取消隨機播放

首先停止播放，然後重複按 MODE (模式) 至 “□” “SHUF” 從顯示器上消失。

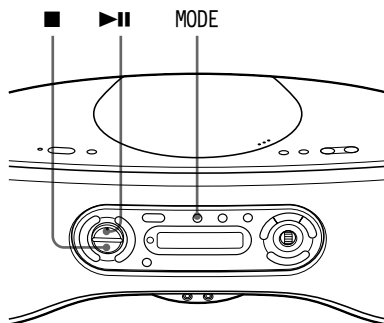
提示

隨機播放期間，不能通過按 ◀◀ 選擇前一曲子。

通過添加書籤來播放您最喜愛的曲子

(書籤標記播放)

最多可以為 99 首曲子 (音訊 CD)、999 個檔案 (ATRAC CD) 或 511 個檔案 (MP3 CD) 添加書籤。當您打開 CD 倉蓋時，將擦除掉記憶體中儲存的所有書籤。



添加書籤

- 1 播放曲子時，您想要為該曲添加一個書籤，請按住 ►|| 至 “Bookmark Set (書籤設置)” 出現在顯示器上。書籤添加成功時，“✎” 會緩慢閃爍。
- 2 重複步驟 1 為您想要的曲子添加書籤。

遙控器上

使用 BOOKMARK (書籤) 代替 ►||。

下頁續

通過添加書籤來播放您最喜愛的曲子（書籤標記播放）（續）

播放帶書籤的曲子

- 1 唱機不在 CD 模式時，按 **■**。
- 2 在停止模式下重複按 MODE（模式）至“**🔍**”和“Bookmark”出現在顯示器上。
- 3 按 **▶▶**。
開始播放帶書籤的曲子。

要去掉書籤

播放帶書籤的曲子時，按 **▶▶**（遙控器按 BOOKMARK）至“Bookmark Cancel”出現在顯示器上。

要檢查帶書籤的曲子

播放帶書籤的曲子時，“**🔍**”在顯示器上緩慢閃爍。

註

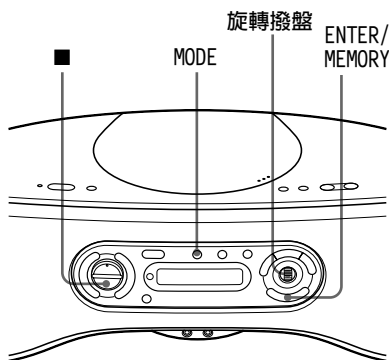
- 播放帶書籤的曲子時，按曲號的順序播放曲子，而不是按照您添加書籤的順序播放。
- 如果您打開 CD 艙蓋，將擦除掉記憶體中儲存的所有書籤。
- 您不能使用遙控器的數字按鈕直接選擇帶書籤的曲子。

播放您最喜愛的播放列表

（m3u 播放列表播放）
（僅限 MP3 CD）

可以播放您最喜愛的 m3u 播放列表*。

* m3u 播放列表是一個檔案，記載了 MP3 檔案播放順序的編碼。要使用播放列表功能，使用支持 m3u 格式的編碼軟體將 MP3 檔案記錄在 CD-R/CD-RW 上。



- 1 唱機不在 CD 模式時，按 **■**。
- 2 在停止模式下重複按 MODE（模式）至“**🔍**”出現在顯示器上。
- 3 朝 **▲** 或 **▼** 方向旋轉撥盤，選擇您想要的播放列表，然後按 ENTER/MEMORY（進入/記憶體）。

遙控器上

在上述步驟 3，按 **◀◀** 或 **▶▶** 選擇一個您想要的播放列表，然後按 **▶**。

要取消 m3u 播放列表播放

首先停止播放，然後重複按 MODE（模式）至“**🔍**”從顯示器上消失。

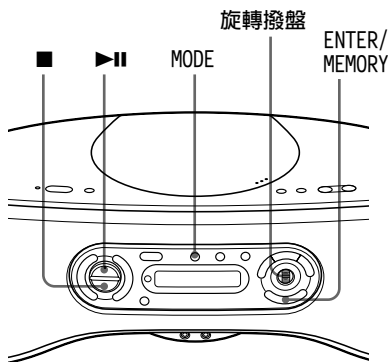
註

當儲存了兩個以上的播放列表時，僅可以播放頭兩個播放列表。

創建您自己的程式

(程式播放)

在一張 CD 上可以最多安排 20 首曲子的播放順序。

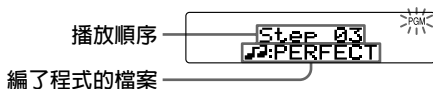


- 1 唱機不在 CD 模式時，按 ■。
- 2 在停止模式下重複按 MODE (模式) 至“PGM”出現在顯示器上。
- 3 朝▲或▼方向旋轉撥盤，選擇您想要編程進入播放順序的曲子，然後按 ENTER/MEMORY (進入/記憶體)。

音訊 CD



ATRACT CD/ MP3 CD*



* 也可以按 □ + 或 - 選擇其他組。

- 4 按 ▶|| 啟動編程播放。

遙控器上

在上述步驟 3，對您想要編程進入播放順序的曲子按數字按鈕。在 ATRAC CD/MP3 CD 上，您也可以按 □ + 或 - 選擇其他組。

要取消編程播放

首先停止播放，然後重複按 MODE (模式) 至“PGM”從顯示器上消失。

播放前要檢查曲子順序

編程時按 ENTER/MEMORY (進入/記憶體)。每次按該按鈕，將按編程順序顯示曲號。

要改變當程式

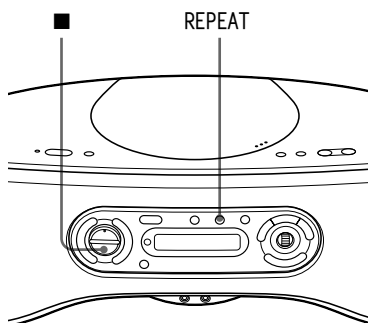
編程時按一次 ■，將會刪除當程式。然後按照編程步驟創建一個新的程式。

提示

可以再次播放同一個程式，原因是直到您打開 CD 艙蓋前程式一直保存著。

重複播放曲子（重複播放）

可以在正常播放模式下或您想要的其他播放模式下重複播放曲子。



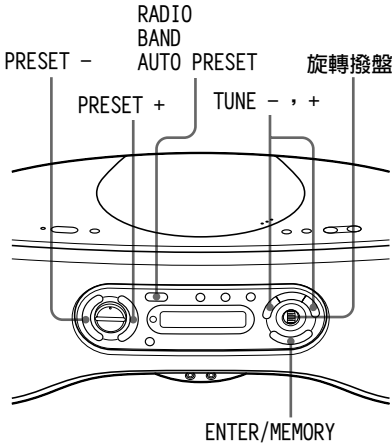
- 1** 唱機不在 CD 模式時，按 ■。
- 2** 播放 CD。
可以在正常播放模式下或您想要的其他播放模式下重複播放曲子（見第 15-19 頁）。
- 3** 按 REPEAT（重複）至 “↺” 出現在顯示器上。

要取消重複播放

再次按 REPEAT（重複）至 “↺” 從顯示器上消失。

預設收音機電臺

可以按任何順序在唱機的記憶體中儲存多至 30 個收音機電臺，其中 20 個 FM 電臺 10 個 AM 電臺。



- 1 按 RADIO•BAND•AUTO PRESET（收音機波段自動預設）以選擇波段。
- 2 按著 RADIO•BAND•AUTO PRESET（收音機波段自動預設）至顯示器中閃爍著“Auto Preset（自動預設）”。
- 3 按 ENTER/MEMORY（進入/記憶體）。電臺即按從低頻率到高頻率的順序存入記憶體中。

如果電臺不能自動預設

您便須用手動去預設弱信號的電臺。

- 1 按 RADIO•BAND•AUTO PRESET（收音機波段自動預設）以選擇波段。
- 2 按 TUNE + 或 - 調入所要的電臺。
- 3 按著 ENTER/MEMORY（進入/記憶體）大約兩秒。
- 4 按 PRESET（預設）+ 或 PRESET（預設）- 至所要的電臺的預設號碼閃爍。
- 5 按 ENTER/MEMORY（進入/記憶體）兩次。新電臺取代舊電臺。

提示

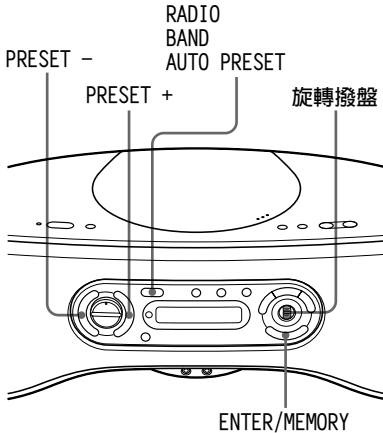
可以為每一個預設電臺設置標籤（見第 23 頁“標記預設的電臺”）。

遙控器上

- 1 按 RADIO•BAND 至所要的波段出現在顯示器上。
- 2 按 TUNE + 或 - 調入所要的電臺。
- 3 按著所要預設的新電臺的數字按鈕大約 2 秒。要選擇超過 10 的預設號碼時，請先按 >10，然後按相對應的數字按鈕。必須按住最後輸入的數字按鈕約 2 秒鐘以便輸入。（例：要選擇 12 時，請先按 >10 和 1，然後按住 2 大約 2 秒。）

播放預設收音機電臺

一旦預設電臺，可以通過選擇預設號碼或尋找預設電臺的方法播放預設電臺。



播放預設收音機電臺

- 1 按 RADIO•BAND•AUTO PRESET（收音機波段自動預設）以選擇波段。
- 2 按 PRESET（預設）+ 或 PRESET（預設）- 調入所儲存的電臺。

遙控器上

- 1 按 RADIO•BAND 至所要的波段出現在顯示器上。
- 2 按數字按鈕調入所儲存的電臺
要調入超過 10 的預設電臺時，請先按 >10，然後按相對應的數字按鈕。（例：要調入預設電臺 12 時，請先按 >10 和 1，然後按 2。）

尋找預設收音機電臺

- 1 按 RADIO•BAND•AUTO PRESET 以選擇波段。
- 2 旋轉撥盤以選擇您最喜愛的預設電臺。
- 3 按 ENTER/MEMORY（進入 / 記憶體）調入所儲存的電臺。

要取消尋找預設收音機電臺

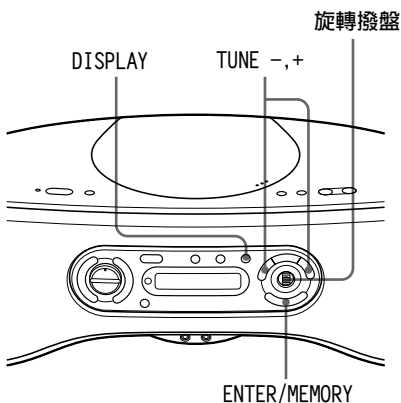
旋轉撥盤至“Cancel（取消）”出現，然後按 ENTER/MEMORY（進入 / 記憶體）。

提示

如果已為電臺設置了標籤（見第 23 頁），可以通過電臺名稱尋找電臺。

標記預設的電臺

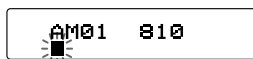
可以為每個電臺設置標籤，最多用11個字符。



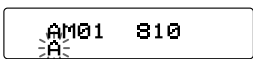
1 選擇想要設置標籤的電臺（見第 22 頁）。

2 按著 ENTER/MEMORY（進入 / 記憶體）大約 2 秒。
預設號碼和頻率閃爍。

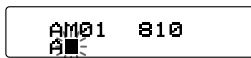
3 按 ENTER/MEMORY（進入 / 記憶體）。
光標閃爍。



4 旋轉撥盤為新電臺名稱選擇所用的字符。



5 按 TUNE + 將光標移至下一個要輸入的字符。



6 重複步驟 4 和 5，直至輸入完電臺名稱。

7 按 ENTER/MEMORY（進入 / 記憶體）。

提示

- 在上述步驟 4 中，您可以通過按 DISPLAY，轉換至不同類型的字符。每按一次該鈕，指示改變如下：
字母（大寫）→ 字母（小寫）→ 數字和符號 → 空格
- 為電臺設置標籤可以使用的字符如下所示：
 - A 至 Z
 - a 至 z
 - 0 至 9
 - ! " # \$ % & () * . ; < = > ? @ _ ' + - ' , / :
 - (空格)

要改變電臺名稱

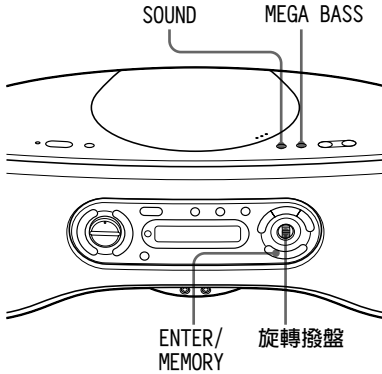
- 按照步驟 1 至 3。
- 按 TUNE + 或 - 選擇所要改變的字符。
- 旋轉撥盤以選擇一個新的字符。
- 重複步驟 2 和 3 直至結束改變電臺名稱。
- 按 ENTER/MEMORY（進入 / 記憶體）。

提示

- 想要刪除一個字符時，輸入一個空格來代替這個字符。
- 只有在字符之間或一個字符前的一個空格才被視為一個空格。
- 即使您重新自動預設電臺時，頻率相同的電臺的名稱將會保持不變。

選擇增強聲

可以調節您所聽聲音的增強聲。



選擇聲音特性

重複按 SOUND 以選擇所要的增強聲。

選擇	得到
Rock (搖滾)	聲音有力、清楚，突出低音和高音。
Pop (流行)	聲音輕快、明亮，突出高音和中音。
Jazz (爵士)	敲擊類聲音，突出重低音。
Vocal (伴音)	存在伴音，突出中音。
Custom (個性化)	原音，您可以隨意個性化設置低音和高音（見“要個性化設置聲音”）
Off (關)	適合全部動態範圍的音樂，例如古典音樂

要個性化設置聲音

- 1 重複按 SOUND (聲音) 至 “Custom (個性化)” 出現在顯示器上。
- 2 按著 SOUND (聲音) 至 “Custom (個性化)” 閃爍，2 秒鐘後 “Bass (低音)” 出現。
- 3 朝▲或▼方向旋轉撥盤，選擇低音聲音級別 (-3 至 +3)。
- 4 按 ENTER/MEMORY (進入/記憶體)， “Treble (高音)” 出現在顯示器上。
- 5 朝▲或▼方向旋轉撥盤，選擇高音聲音級別 (-3 至 +3)。
- 6 按 ENTER/MEMORY (進入/記憶體)。

注意

如果您從 AC 電源上斷開唱機或取出電池，個性化聲音將重新恢復至出廠設置。

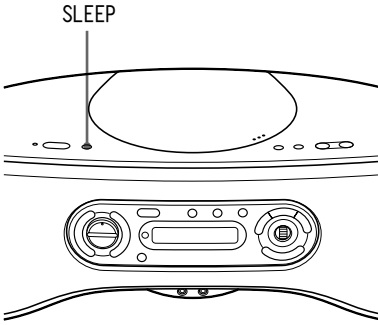
增強低音

按 MEGA BASS (重低音) 使顯示 “MEGA BASS (重低音)”。

要恢復正常聲音，再次按該按鈕使 “MEGA BASS (重低音)” 從顯示器中消失。

聽著音樂入睡

您可以設置唱機一定時間後自動關閉，使您可以聽著音樂入睡。



要解除睡眠功能

按 POWER（電源）以關閉電源。

提示

睡眠定時器打開時，顯示器的背光將關閉。

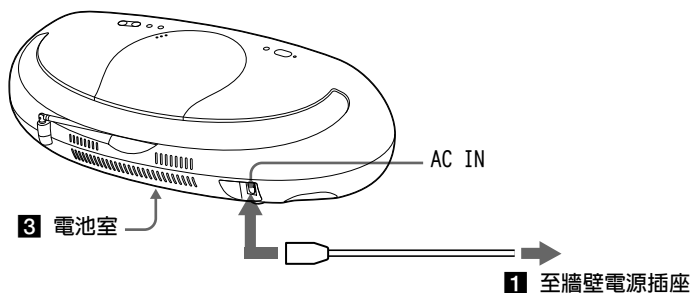
- 1 播放所要的音樂聲源。
- 2 按 SLEEP（睡眠）使顯示“Sleep（睡眠）”。
- 3 按 SLEEP（睡眠）以選擇至唱機自動關閉的分鐘數。
每次按按鈕，指示即變化如下：“60” → “90” → “Auto (MAX 120)” * → “Off” → “10” → “20” → “30”
* 唱機在 120 分鐘內或 CD 播放完畢後自動關閉。



如果在您按下 SLEEP（睡眠）後過了 4 秒鐘，顯示器中的分鐘數將被輸入。

選擇電源

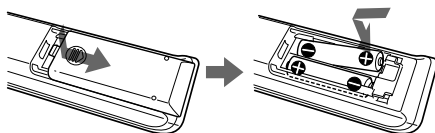
可以使用 AC 電源或電池作為電源。



1 連接 AC 電源線

將附帶的 AC 電源線的一端插入位於唱機背面的 AC IN (AC 輸入) 插槽，將另一端連接至牆壁電源插座。

2 將電池插入遙控器。

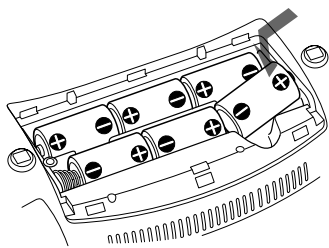


插入 2 節 AAA 型 (R03) 電池 (未附帶)。

更換電池

正常使用時，電池可以持續使用大約 6 個月。當遙控器不能操作唱機時，用新電池更換所有的電池。

- 3** 使用以電池供電的唱機
將 6 節 D 型 (R20) 電池 (未附帶) 插入電池室。
要使用以電池供電的唱機，從唱機上斷開電源線。



更換電池

當 OPR/BATT 指示燈暗淡或當唱機停止操作時，須更換電池。電池必須全部一起用新電池更換。

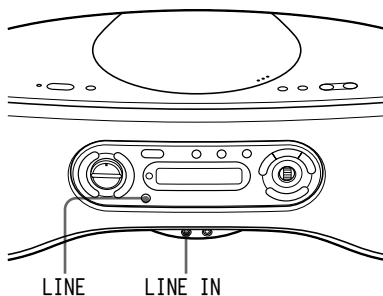
提示

- 當唱機打開時，顯示器的背光點亮。
- 當您使用以電池供電的唱機時，不能用遙控器打開唱機。

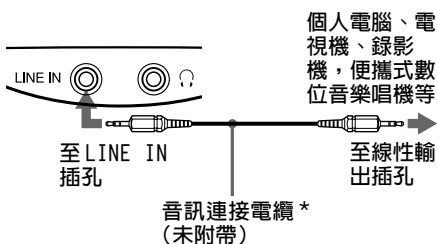
收聽個人電腦、電視機、錄影機，便攜式數位音樂唱機等

通過唱機的揚聲器，您可以欣賞來自個人電腦、電視機、錄影機，便攜式數位音樂唱機等的聲音。

請確保在作任何連接之前已關閉每個組件的電源。有關詳情，請參考要連接的組件的使用說明書。



- 1** 將 LINE IN (線性輸入) 插孔連接至便攜式數位音樂唱機的線性輸出插孔，或與其他使用音訊連接電纜 (未附帶) 的組件相連。



- * 對於個人電腦：使用適合您個人電腦的連接器的電纜。
對於電視機或錄影機：使用一端是小型立體聲插頭另一端是兩個耳機插頭的電纜。
對於便攜式數位音樂唱機：使用兩端都是小型立體聲插頭的電纜。

收聽個人電腦、電視機、錄影機，便攜式數位音樂唱機等（續）

-
- 2** 打開唱機和所連的組件。

 - 3** 按LINE按鈕開始在所連的組件上播放聲音。
來自所連組件的聲音從揚聲器中輸出。
-

註

請牢固連接電纜以避免發生故障。

使用前須注意

安全須知

- CD 唱機部分所使用的鐳射線束會傷眼睛。切勿嘗試分解機體。維修務必請持有資格者為您服務。
- 萬一有任何異物或液體掉進唱機裡，請立即拔下唱機的電源線插頭並找持有資格者檢查過之後才可再插電使用。
- 非標準形狀(例如心形，方形，星形)的光碟，是不能用此唱機播放的。否則，將可能會損壞唱機。請不要使用那樣的光碟。

電源須知

- 用AC電源操作時，須使用附帶的AC電源線。不可使用任何其他類型的導線。
- 唱機只要是保持接插在牆壁電源插座，則即使已關掉了唱機的電源開關，唱機仍然並沒有斷開AC電源(主電源)。
- 當長時間不要用唱機時，請自牆壁電源插座拔下唱機的電源線。
- 用電池操作時，請使用6節D型(R20)電池。
- 不利用電池電源時，請取出電池保存以免因電池漏液而腐蝕損壞機器。
- 指示操作電壓、電力消耗等的名稱標識位於底部。

放置須知

- 不要把機器放置在靠近熱源，或可直接照射到太陽，特別多塵或會受到機械衝擊的地方。
- 不要把唱機放在傾斜或不穩定的地方。
- 別把任何東西堆放在距離機盒10mm以內的地方。唱機的通風孔須保持不堵塞以便能操作正常並延長機器的使用壽命。
- 如果要把唱機放在停放於陽光下的汽車裡時，必須找不會直接照射到太陽的位置放。
- 因為揚聲器部分採用有強力的磁鐵，故凡使用有磁碼的個人信用卡，或發條手錶，都請遠離唱機放置以免可能受磁力影響而受損。

操作須知

- 如果從寒冷處直接把唱機帶進溫暖處，或放在極潮濕的房間裡，將在CD唱機裡的透鏡上發生水分冷凝。發生此種現象時，唱機將不能作適當的操作。此時，請取出CD並放置機器大約1小時，等冷凝的水分蒸發乾。

CD光碟須知

- 播放前，請用軟布清潔一下CD光碟。須從CD的中心向外周擦拭。



- 請勿使用諸如汽油，稀釋劑，市售的清潔劑等溶劑或塑膠LP唱片用抗靜電噴霧劑。
- 別讓CD暴露於直接照射陽光下或靠近熱氣管等熱源。也請不要放置在停放於陽光下的汽車內，因為車內會升到相當高的溫度。
- 別在CD上粘貼紙條或粘膠標籤，也不要刮CD的表面。
- 在播放後須把CD裝在盒裡保存。

CD上面如果有刮痕，髒了或有指痕，便可能引起跟蹤錯誤。

關於CD-R/CD-RW

本唱機能播放以ATRAC3plus/ATRAC3、MP3或CDDA*格式記錄的CD-R/CD-RW光碟。但是播放相容性則可能因光碟的品質和記錄裝置的條件而異。

* CDDA是光碟數位音訊的簡稱。是用於音訊CD的記錄標準。

關於您的唱機如果還有任何疑問或問題，即請洽詢附近的Sony銷售店。

故障排除

概括

打不開電源。

- 有沒有將電源線牢固地連接至牆壁電源插座。
- 確認電池有沒有裝插正確。
- 如果電池變弱了，即請用新電池更換所有的舊電池。
- 當用電池操作唱機時，是不能用遙控器打開唱機電源的。

電源未打開，且顯示“Battery Error”。

- 確認電池有沒有裝插正確。
- 如果電池變弱了，即請用新電池更換所有的舊電池。

沒有聲音。

- 請調整音量。
- 用揚聲器聽時，一定要拆下耳機。

可聽到噪音。

- 有人在唱機附近使用行動電話或其他會發射無線電波的裝置。→ 請把行動電話等移離唱機。

CD 唱機

即使裝著CD光碟，顯示器中點亮“No Disc”(無光碟)。

- 放置 CD，必須讓標籤面朝上地安裝。
- CD-R/CD-RW 未定稿。請用記錄裝置定稿 CD-R/CD-RW。
- CD-R/CD-RW 光碟，記錄裝置或應用軟體的質量有問題。
- CD-R/CD-RW 是空白的。
- 如果電池變弱了，即請換新所有的電池。

CD 無法播放

- 放置 CD，必須讓標籤面朝上地安裝。
- 擦拭清潔 CD。
- 取出 CD，讓 CD 光碟室開著大約一個小時，讓冷凝水分蒸發乾。

聲音脫落。

- 請減小音量。
- 清潔 CD，或如果 CD 損傷的嚴重，即請更換別的 CD。
- 把唱機放在不會振動的地方。
- 利用市售的吹風機清潔透鏡。
- 如果用的 CD-R/CD-RW 光碟品質差，或錄音裝置或應用的軟體有問題，可能會有聲音脫落或噪聲。

顯示“No File”。

- 您可能嘗試播放一張不含 ATAC 檔案或 MP3 檔案的 CD-R/CD-RW 光碟。(第 4 頁)

顯示“Over”。

- 在唱機上編程不能超過 20 首曲子。(第 19 頁)

收音機

聲音微弱或音質差。

- 如果是電池變弱了，即請更換所有的電池。
- 請把唱機移離電視機。

您電視機的影像變得不穩定。

- 如果您是靠近使用室內天線的電視機收聽 FM 廣播節目，即請把唱機移離電視機。

遙控器

遙控器不起作用。

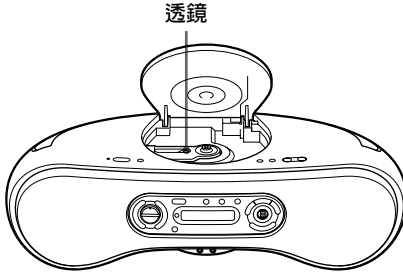
- 如果遙控器的電池變弱了，即請更換裡面所有的電池。
 - 確認一下遙控器是否確實地對準唱機上的遙控感應器。
 - 排除遙控器和唱機中間遙控通道上的障礙物。
 - 確認遙控感應器沒有暴露在例如直照陽光或日光燈等的強烈光線中。
 - 用遙控器時，請靠近唱機操作。
-

試過以上改善工作之後，如果仍然不能解決問題，即請拔下AC電源線並取出所有電池。在顯示器中的所有指示都消失了顯示之後，再重新插上電源線和裝上電池。問題如果依然存在，即請洽詢附近的 Sony 銷售店。

維護

清潔透鏡

如果透鏡變髒，在CD運轉時可能會引起聲音缺失。請用市售的吹風機清潔透鏡。



清潔機盒

用一塊軟布輕微蘸一些柔性清潔劑溶液、清潔機盒、面板和控件。請勿使用任何類型的砂墊、擦洗粉或諸如酒精或汽油之類的溶劑。

規格

CD 唱機部分

系統

光碟數位音訊系統

鐳射二極管特性

發射期間：連續

鐳射輸出：小於 44.6 μ W

(此輸出值是在距離具有 7 mm 光圈的光學拾音元件上的物鏡表面大約 200 mm 處測得的。)

軸速

200 轉 / 每分 (rpm) 到 500 轉 / 每分 (rpm) (CLV)

聲道數

2

頻率響應

20 - 20,000 Hz +0/-1 dB

頻率顫動

可測限度以下

收音機部分

頻率範圍

FM: 87.5 - 108 MHz

AM: 530 - 1,710 kHz

天線

FM: 套筒式天線

AM: 內裝鐵氧體棒狀天線

一般規格

揚聲器

全音訊範圍：10cm 直徑，3.2 Ω ，錐型(2)

輸入端子

LINE IN 插孔 (立體聲小型插孔)：最小輸入位準 330 mV

輸出端子

耳機插孔 (立體聲小型插孔)：
用於 16-64 Ω 阻抗耳機

功率輸出

2.3 W + 2.3 W (3.2 Ω ，諧波失真 10 %時)

電源要求

唱機：

120 V AC, 60 Hz

9 V DC, 6 節 D 型 (R20) 電池

遙控器：

3 V DC, 2 節 AAA 型 (R03) 電池

電力消耗

16 W

電池使用時間

唱機：

播放 CD

Sony R20P：大約 2 小時

Sony 鹼性電池 LR20：大約 8 小時

收音機收聽

Sony R20P：大約 10 小時

Sony 鹼性電池 LR20：大約 25 小時

尺寸

大約 500 × 145 × 230 mm (寬/高/深)
(含突出部分)

質量

大約 3.8 kg (含電池)

隨機附件

AC 電源線 (1)

遙控器 (1)

CD-ROM (SonicStage) (1)

SonicStage 安裝/使用指南 (1)

來自 Dolby 實驗室的美國和其他國家專利許可。

設計和規格有所變更時，恕不另行奉告。

選購附件

Sony MDR 耳機系列

索引

A

ATRAC CD
關於 ATRAC3plus 5
顯示器 12
播放順序 8

B

編程播放 19
播放
CD 6
預設收音機電臺 22
曲子(隨機順序) 16
曲子(重複) 20

C

CD-ROM(SonicStage) 4
CDDA 格式 5
CD唱機 6, 12
重複播放 20
創建您自己的程式 19

D

電池
對於唱機 27
對於遙控器 26
電源 26
定時器 25

F

故障排除 30

G

規格 32

I

ID3 標籤 12

L

連接
AC 電源線 26
其他組件 27

M

m3u 播放列表播放 18
MEGA BASS 24
MP3
關於 MP3 5
顯示器 12
播放順序 8

Q

清潔
機盒 32
透鏡 32

S

SonicStage 4
設置 26
使用前須知 29
使用顯示器 12
收聽
收音機 10
個人電腦、電視機、錄影機、便攜式數位音樂唱機等 27
收音機電臺
播放 22
預設 21
書籤標記播放 17
隨機播放 16

T

聽著音樂入睡 25

U

維護 32
為預設電臺設置標籤 23

X

顯示器 12
選擇
增強聲 24
曲子 13
選擇電源 26
尋找 14
尋找指定曲子 13

Y

預設收音機電臺 21
增強廣播接收 11

Z

增強聲 24

