

Installation

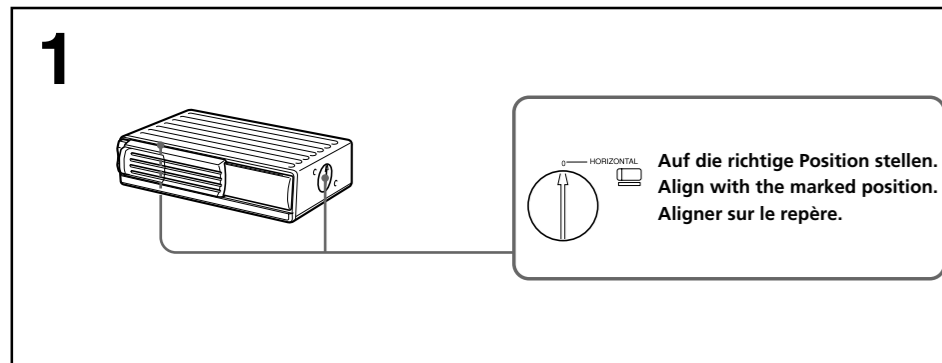
Sicherheitsmaßnahmen

Achtung:
Wenn Sie den CD-Wechsler (12 V) in Kombination mit einem TRUCKLINE-Radio (24 V) installieren, ist ein 12-V-Spannungswandler mit ca. 1,5 A Stromreserve im Fahrzeug notwendig.
Falls kein Wandler vorhanden oder die Reserve nicht ausreichend ist, müssen Sie einen separaten Spannungswandler einbauen.
(Original-MB-Zubehör: B6 682 85 64). Für den korrekten elektrischen Anschluss der Komponenten benötigen Sie das Installations-Kit mit der Teilenummer B6 782 11 57. Die genaue Montage entnehmen Sie bitte der Anleitung, die dem Kabel beiliegt

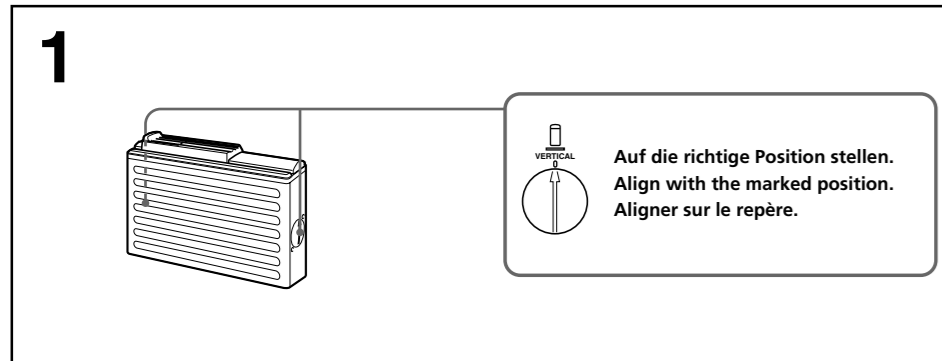
- Bei der Wahl des Einbaortes ist folgendes zu beachten:
 - Das Gerät darf keinen Temperaturen über 55 °C ausgesetzt sein, wie sie z. B. in einem in der Sonne geparkten Fahrzeug auftreten können.
 - Das Gerät darf keiner direkten Sonneneinstrahlung ausgesetzt sein.
 - Das Gerät muss von Wärmequellen (z. B. der Heizung) ferngehalten werden.
 - Das Gerät darf weder Regen noch Feuchtigkeit ausgesetzt sein.
 - Das Gerät darf keinem übermäßigen Staub oder anderer Verschmutzung ausgesetzt sein.
 - Das Gerät darf keinen übermäßigen Vibrationen ausgesetzt sein.
 - Der Tank darf durch die Schneidschrauben nicht beschädigt werden.
 - Unter der Fläche, auf die das Gerät montiert werden soll, dürfen sich keine Kabelbäume oder Leitungen befinden.
 - Ersatzreifen, Werkzeug usw. im oder unter dem Kofferraum dürfen durch die Schneidschrauben nicht beschädigt werden. Achten Sie auch darauf, dass die Herausnahme des Ersatzreifens, Werkzeugs usw. nicht durch das Gerät behindert wird.
- Für sicheren und stabilen Einbau verwenden Sie ausschließlich die mitgelieferten Befestigungsteile.
- Verwenden Sie ausschließlich die mitgelieferten Schrauben.
- Bohren Sie die Löcher mit einem Durchmesser von 3,5 mm erst, wenn Sie sich vergewissert haben, dass sich nichts auf der Rückseite der Montagefläche befindet.

Installation des Gerätes

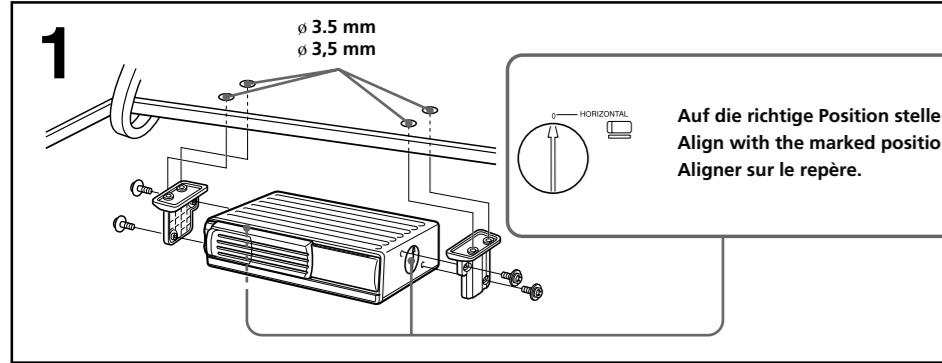
Horizontaler Einbau



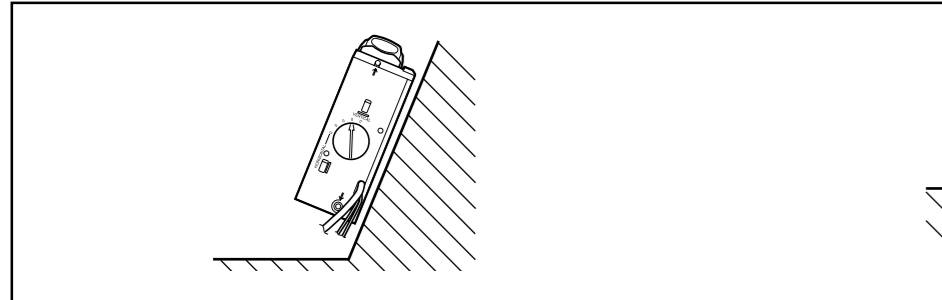
Vertikaler Einbau



Hängender Einbau
Bei hängender Installation unter der Heckablage usw. im Kofferraum beachten Sie folgende Vorsichtsmaßnahmen:
• Wählen Sie den Befestigungsort sorgfältig so aus, dass das Gerät horizontal montiert werden kann.
• Achten Sie darauf, dass das Gerät die Heckklappendämpfer usw. nicht behindert.



Installation in geneigter Position
Nach dem Installieren des Geräts richten Sie die Dial-Ringe an einer der Markierungen aus, so dass der Pfeil möglichst senkrecht steht.
Hinweis
Achten Sie darauf, den linken und rechten Dial-Ring an derselben Markierung auszurichten.



Installation

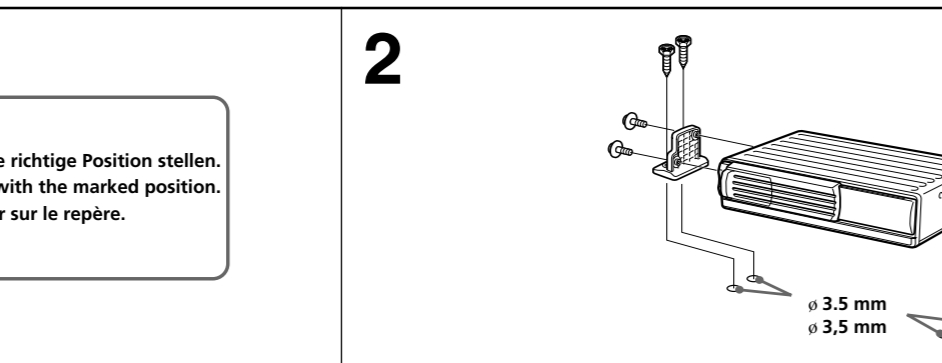
Precautions

Warning
If you install the CD changer (12V) in combination with a TRUCKLINE Radio (24V), the vehicle will require a 12V voltage transformer with a current reserve of approx. 1.5 A.
If there is no voltage transformer in the vehicle, or there is insufficient reserve, a new transformer will have to be fitted.
(Original MB accessory: B6 682 85 64). Use installation kit with part number B6 782 11 57 to connect the components. Please refer to the instructions provided with the cable.

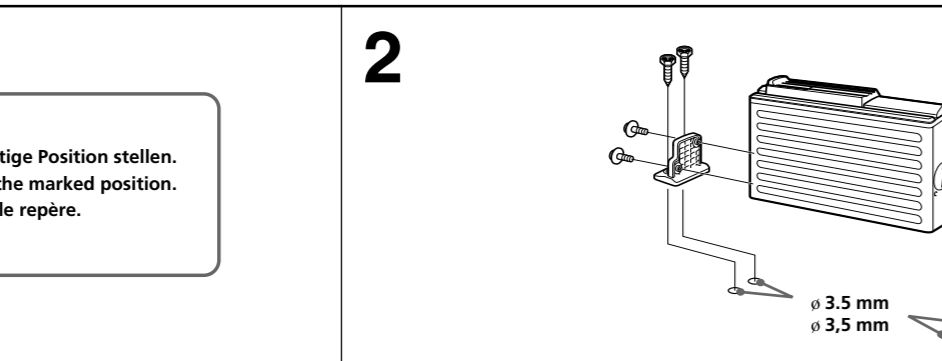
- Choose the mounting location carefully, observing the following:
 - The unit is not subject to temperatures exceeding 55°C (such as in a car parked in direct sunlight).
 - The unit is not subject to direct sunlight.
 - The unit is not near heat sources (such as heaters).
 - The unit is not exposed to rain or moisture.
 - The unit is not exposed to excessive dust or dirt.
 - The unit is not subject to excessive vibration.
 - The fuel tank should not be damaged by the tapping screws.
 - There should be no wire harnesses or pipes under the place where you are going to install the unit.
 - The spare tire, tools or other equipment in or under the trunk should not be interfered with or damaged by the screws or the unit itself.
- Be sure to use only the supplied mounting hardware for a safe and secure installation.
- Use only the supplied screws.
- Make holes of \varnothing 3.5 mm only after making sure there is nothing on the other side of the mounting surface.

How to install the unit

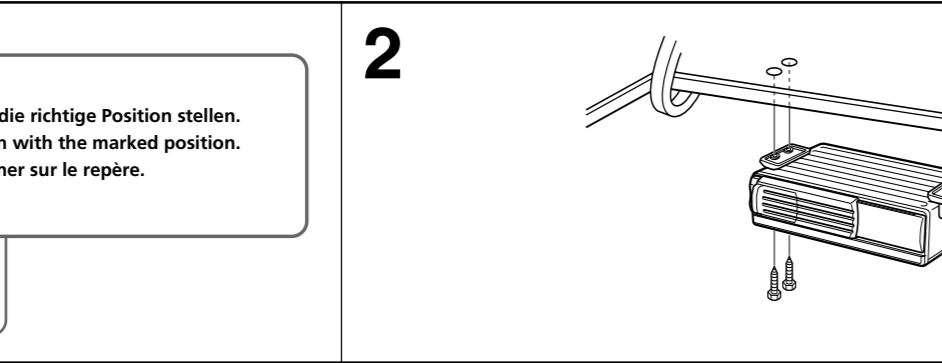
Horizontal installation



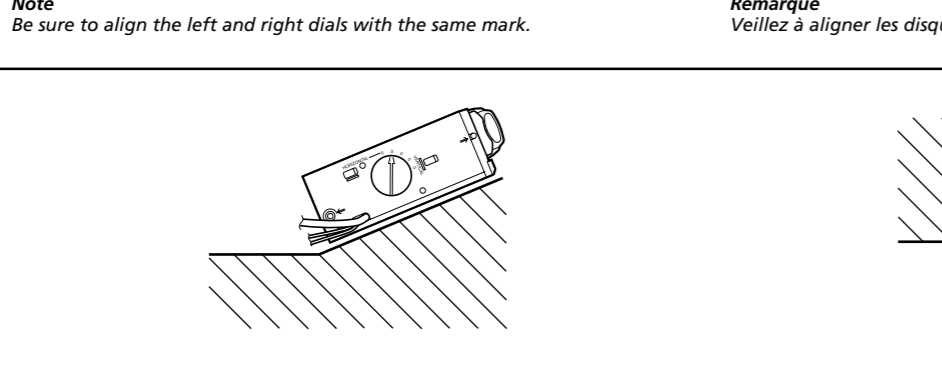
Vertical installation



Suspended installation
When the unit is to be installed under the rear tray etc. in the trunk compartment, make sure the following provisions are made.
• Choose the mounting location carefully so that the unit can be installed horizontally.
• Make sure the unit does not hinder the movement of the torsion bar spring etc. of the trunk lid.



Inclined installation
After installing the unit, align the dials with one of the marks so that the arrows are as vertical as possible.
Note
Be sure to align the left and right dials with the same mark.



Installation

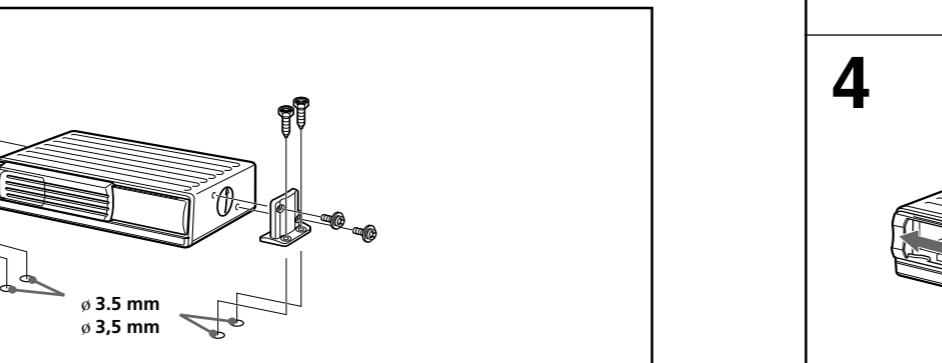
Précautions

Avertissement
Si vous installez le changeur de CD (12 V) en combinaison avec une radio TRUCKLINE (24 V), un transformateur de tension 12 V avec une réserve en énergie d'environ 1,5 A sera nécessaire pour le véhicule.
Si le véhicule ne possède aucun transformateur de tension ou si la réserve est insuffisante, vous devez installer un nouveau transformateur.
(Accessoire MB original : B6 682 85 64). Utilisez le kit d'installation portant la référence B6 782 11 57 pour raccorder les composants. Veuillez vous reporter au mode d'emploi fourni avec le câble.

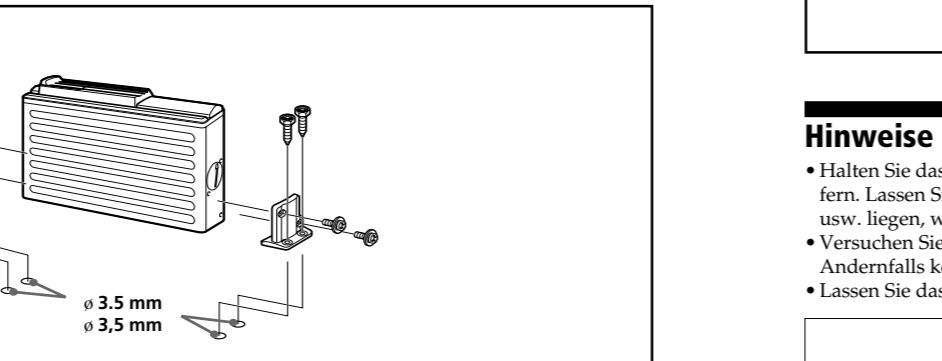
- Choisissez l'emplacement de montage en tenant compte des observations suivantes :
 - L'appareil ne doit pas être exposé à des températures supérieures à 55°C (comme dans une voiture garée en plein soleil).
 - L'appareil ne doit pas être utilisé en plein soleil.
 - L'appareil ne doit pas être utilisé près d'une source de chaleur (comme un chauffage).
 - L'appareil ne doit pas être utilisé dans un endroit exposé à la pluie ou à l'humidité.
 - L'appareil ne doit pas être utilisé dans un endroit poussiéreux ou sale.
 - L'appareil ne doit pas être exposé à des vibrations excessives.
 - Vérifiez que le réservoir d'essence ne risque pas d'être endommagé par les vis taraudeuses.
 - Il ne doit pas y avoir de faisceau de fils ou de tuyaux à l'emplacement du montage.
 - Vérifiez que l'appareil ou les vis ne risquent pas d'endommager ou de gêner la roue de secours, les outils, ou tout autre objet dans le coffre.
- Pour garantir la sécurité de l'installation, utiliser uniquement le matériel de montage fourni.
- Utilisez uniquement les vis fournies.
- Ne percez les trous de 3,5 mm de diamètre qu'après vous être assuré qu'il n'y a rien de l'autre côté de la surface de montage.

Installation de l'appareil

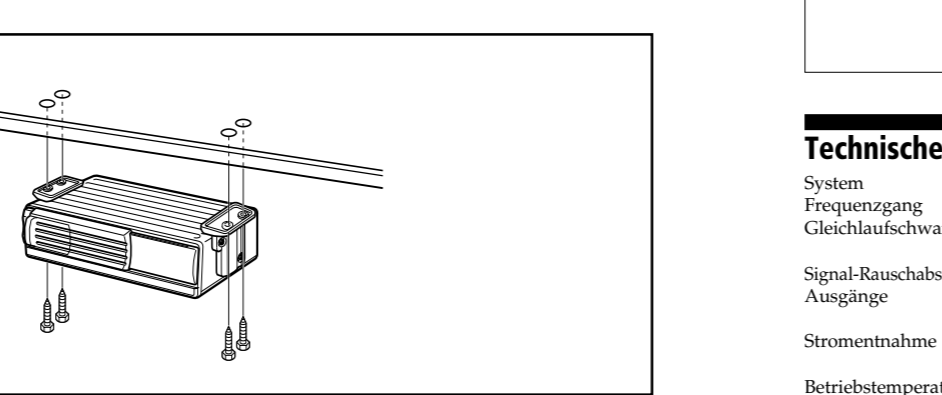
Installation horizontale



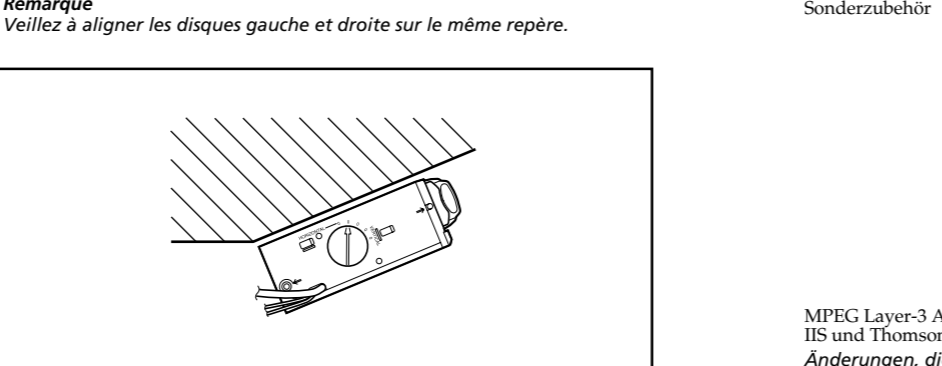
Installation verticale



Installation suspendue
Si l'appareil doit être installé sous la plage arrière dans le coffre par exemple, observez les précautions suivantes.
• Choisissez l'emplacement pour pouvoir installer l'appareil à l'horizontale.
• Vérifiez que l'appareil ne gêne pas les mouvements du ressort de fermeture du coffre, entre autres.



Installation inclinée
Après avoir installé l'appareil, alignez le disque sur l'un des repères afin que la flèche soit aussi proche que possible de la position verticale.
Remarque
Veuillez à aligner les disques gauche et droite sur le même repère.



Einlegen von CDs/Inserting a disc/Insertion d'un disque

1

Mit dem Pfeil nach oben
With the arrow side facing up
Avec la partie fléchée tournée vers le haut

Mit der beschrifteten Seite nach oben
Labelled surface up
Étiquette vers le haut

Lasche
Tab
Langnette

Insgesamt 6 CDs (eine in jedem Fach)
6 discs, one in each tray
6 disques, un par plateau

2

Drücken Sie auf die mit „PUSH“ gekennzeichnete Stelle, um die Klappe zu entriegeln.
Push the label printed "PUSH" to unlock the door.
Appuyez sur l'étiquette portant l'inscription « PUSH » pour déverrouiller la porte.

Öffnen
Slide open
Faites coulisser pour ouvrir

Hinweis
Um Verletzungen zu vermeiden, greifen Sie mit der Hand nicht in den CD-Wechsler.

Note
To prevent injury, do not insert your hand in the CD changer.

Remarque
Pour éviter toute blessure, ne pas introduire la main dans le changeur de CD.

3

CD-Magazin
Disc magazine
Chargeur de disques

Wenn sich das CD-Magazin nicht richtig verriegeln lässt
Nehmen Sie das Magazin heraus, drücken Sie die Taste \blacktriangle (EJECT) und setzen Sie das Magazin dann wieder ein.
If the disc magazine does not lock properly
Take out the magazine, and after pressing the \blacktriangle (EJECT) button, reinsert it.
Si vous ne pouvez pas fermer le chargeur de disques
Sortez le chargeur et, après avoir appuyé sur la touche \blacktriangle (EJECT), réinsérez-le.

Herausnehmen des CD-Magazins
To remove
Retrait

Drücken Sie die Taste \blacktriangle (EJECT) nach unten
Press \blacktriangle (EJECT) button down
Appuyez sur la touche \blacktriangle (EJECT)

4

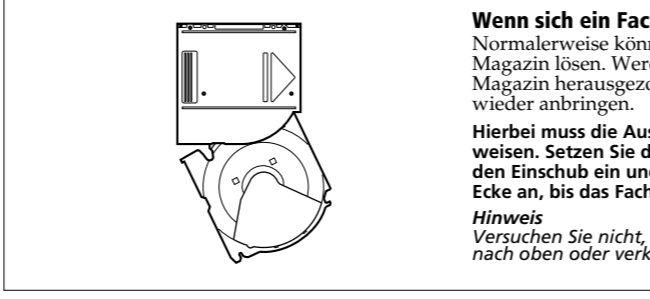
Verwenden Sie das Gerät nur mit vollständig geschlossener Klappe
Halten Sie die Klappe des Geräts stets geschlossen, damit keine Fremdkörper eindringen und die Linsen im Wechsler nicht verschmutzen können.
Hinweis
Wenn ein CD-Magazin in den CD-Wechsler eingelegt oder die Rücksetztaste an der angeschlossenen Autoanlage gedrückt wird, wird das Gerät automatisch eingeschaltet und die Informationen auf den CDs werden eingelesen. Wenn die Informationen aller CDs im CD-Magazin eingelesen sind, stoppt das Gerät automatisch. Das Gerät liest zuerst alle CD-Informationen im CD-Magazin. Je nach dem Aufnahmeverfahren kann es eine Weile dauern, bis der Betrieb gestoppt wird, auch wenn Sie während des Lesevorgangs den Zündschlüssel auf OFF stellen. Dies ist keine Fehlfunktion.

Use the unit with the door closed completely
Otherwise, foreign matter may enter the unit and contaminate the lenses inside the changer.
Note
When a disc magazine is inserted into the CD changer or the reset button of the connected car audio is pressed, the unit will automatically be activated and read the information on the CDs. When the information on all the CDs in the disc magazine has been read, the unit will automatically stop operation. The unit firstly reads all of the disc information in the disc magazine. Depending on the recording method, it may take some time to stop the operation even if you set the ignition key to OFF during disc reading. This is not a malfunction.

Utilisez cet appareil avec la fenêtre complètement fermée
Sinon, des corps étrangers pourraient pénétrer dans l'appareil et encrasser les lentilles du changeur.
Remarque
Quand un chargeur de disques est inséré dans le changeur de CD ou que la touche de réinitialisation de l'autoradio raccordé est enfoncée, l'appareil se met automatiquement en marche et lit les informations contenues sur les CD. Lorsque les informations de tous les CD placés dans le chargeur de disque ont été lues, l'appareil s'arrête automatiquement. L'appareil lit d'abord toutes les informations relatives aux disques contenus dans le chargeur de disques. Selon la méthode d'enregistrement utilisée, l'arrêt de la lecture peut prendre quelques instants, même si vous placez le contact sur OFF pendant la lecture du disque. Ceci n'a rien d'anormal.

Hinweise zum CD-Magazin

- Halten Sie das Magazin von hohen Temperaturen und Feuchtigkeit fern. Lassen Sie es nicht auf dem Armaturenbrett, auf der Heckablage usw. liegen, wo es direktem Sonnenlicht ausgesetzt ist.
- Versuchen Sie nicht, mehr als eine CD in ein Fach einzulegen. Andernfalls können der Wechsler und die CDs beschädigt werden.
- Lassen Sie das Magazin nicht fallen und schützen Sie es vor Stößen.



Technische Daten

System	Digitales CD-Audiosystem
Frequenzgang	5 – 20.000 Hz
Gleichlaufschwankungen	Unterhalb der Messgrenze
Signal-Rauschabstand	102 dB
Ausgänge	BUS-Steuerebuchse (8-polig)
Stromentnahme	Analoge Audiobuchse (Cinchbuchse)
Betriebstemperatur	800 mA (bei CD-Wiedergabe)
Abmessungen	800 mA (beim Laden und Auswerfen einer CD)
Gewicht	ca. 234,4 x 60 x 159,5 mm (B/H/T)
Stromversorgung	ohne vorstehende Teile und Bedienelemente
Mitgeliefertes Zubehör	ca. 1,5 kg
Sonderzubehör	Autobatterie mit 12 V Gleichstrom (negative Erdung)
	CD-Magazin (1)
	B6 656 04 27
	B6 656 05 81
	Ersatzmagazin
	B6 656 05 67
	Installations-Kit für Sound-/ Audio-Radios
	(einschließlich Kabelbaum)
	B6 656 04 27
	zusätzlicher Adapter für Sound 5/ Audio 5
	erforderlich
	B6 782 11 57
	Installations-Kit für Truckline-Radios
	(einschließlich Kabelbaum)
	B6 682 85 64
	Spannungskonverter (24 V in 12 V) (nur für LKW)

MPEG Layer-3 Audiocodiertechologie und Patente lizenziert von Fraunhofer IIS und Thomson.
Änderungen, die dem technischen Fortschritt dienen, bleiben vorbehalten.

Specifications

System	Compact disc digital audio system
Frequenzgang	5 – 20.000 Hz
Wow and flutter	Under the measurable limit
Signal-to-noise ratio	102 dB
Outputs	BUS control output (8 pins)
Current drain	Analog audio output (RCA pin)
Operating temperature	800 mA (during CD playback)
Dimensions	800 mA (during loading or ejecting a disc)
Mass	Approx. 234.4 x 60 x 159.5 mm (w/h/d) not incl. projecting parts and controls
Power requirement	Approx. 1.5 kg
Supplied accessory	12 V DC car battery (negative earth)
Optional accessories	Disc magazine (1)
	B6 656 05 81
	Disc magazine
	B6 656 05 67
	installation kit for Sound/ Audio radios
	(wiring harness included)
	B6 656 04 27
	additional adapter needed for Sound 5/ Audio 5
	B6 782 11 57
	installation kit for Truckline radios
	(wiring harness included)
	B6 682 85 64
	voltage converter 24 V to 12 V (for trucks only)

MPEG Layer-3 audio coding technology and patents licensed from Fraunhofer IIS and Thomson.

Design and specifications subject to change without notice.

Remarques sur le chargeur de disques

- Ne pas laisser le chargeur de disques dans un endroit très chaud ou très humide comme sur le tableau de bord ou sur la plaque arrière d'une voiture où il serait en plein soleil.
- Ne pas insérer plus d'un disque à la fois sur le plateau, sinon le chargeur et les disques risquent d'être endommagés.
- Ne pas laisser tomber le chargeur de disques ni le cogner.

Remarques sur le chargeur de disques

- Ne pas laisser le chargeur de disques dans un endroit très chaud ou très humide comme sur le tableau de bord ou sur la plaque arrière d'une voiture où il serait en plein soleil.
- Ne pas insérer plus d'un disque à la fois sur le plateau, sinon le chargeur et les disques risquent d'être endommagés.
- Ne pas laisser tomber le chargeur de disques ni le cogner.

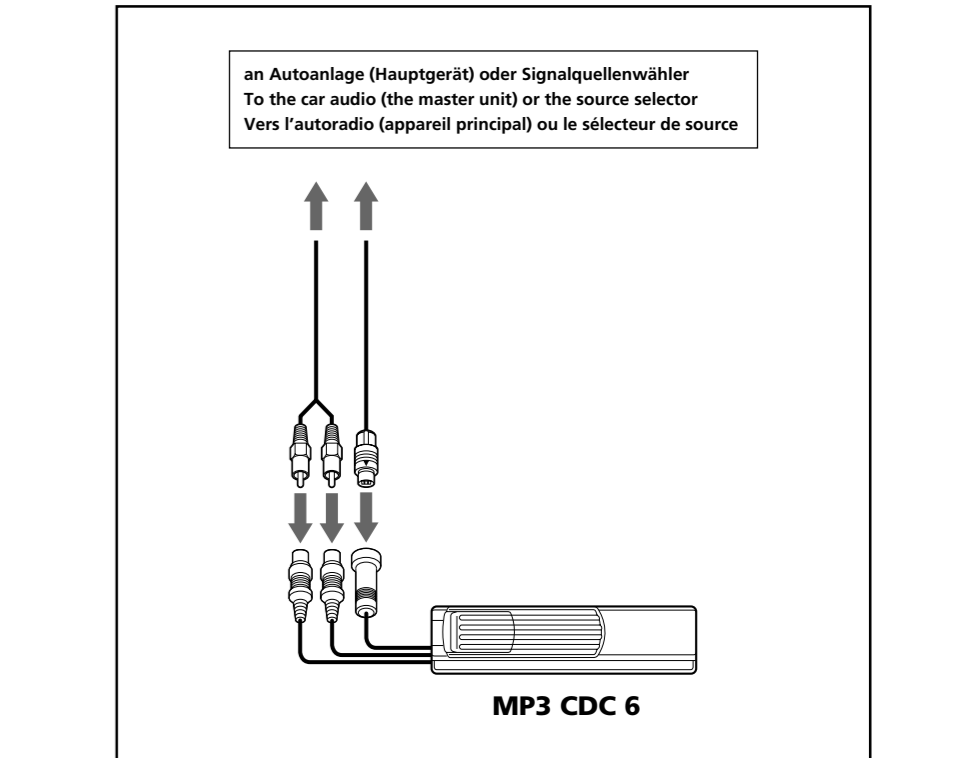
Remarques sur le chargeur de disques

- Ne pas laisser le chargeur de disques dans un endroit très chaud ou très humide comme sur le tableau de bord ou sur la plaque arrière d'une voiture où il serait en plein soleil.
- Ne pas insérer plus d'un disque à la fois sur le plateau, sinon le chargeur et les disques risquent d'être endommagés.
- Ne pas laisser tomber le chargeur de disques ni le cogner.

Anschluss/Connections/Connexions

Einzelheiten entnehmen Sie der Installations-/Anschlussanleitung des betreffenden Geräts.
For details, refer to the Installation/Connections manual of each product.
Pour plus de détails, consulter le manuel d'installation/connexions de chaque produit.

Anschlußdiagramm/Connection diagram/Schéma de connexion



MP3 CDC 6

Tragen Sie die Seriennummer (SERIAL NO.) in dem reservierten Feld ein. Sie finden diese auf einem Aufkleber, der auf dem Gerätegehäuse angebracht ist. Nehmen Sie den ausgefüllten Geräte-Pass abschließend unbedingt aus der Bedienungsanleitung heraus, falls Sie diese im Fahrzeug aufbewahren möchten. Bitte bewahren Sie den Geräte-Pass an einem sicheren Ort auf. Er kann im Falle eines Diebstahls zur Identifikation Ihres Eigentums dienen.

MP3 CDC 6

Tragen Sie die Seriennummer (SERIAL NO.) in dem reservierten Feld ein. Sie finden diese auf einem Aufkleber, der auf dem Gerätegehäuse angebracht ist. Nehmen Sie den ausgefüllten Geräte-Pass abschließend unbedingt aus der Bedienungsanleitung heraus, falls Sie diese im Fahrzeug aufbewahren möchten. Bitte bewahren Sie den Geräte-Pass an einem sicheren Ort auf. Er kann im Falle eines Diebstahls zur Identifikation Ihres Eigentums dienen.

MP3 CDC 6

Tragen Sie die Seriennummer (SERIAL NO.) in dem reservierten Feld ein. Sie finden diese auf einem Aufkleber, der auf dem Gerätegehäuse angebracht ist. Nehmen Sie den ausgefüllten Geräte-Pass abschließend unbedingt aus der Bedienungsanleitung heraus, falls Sie diese im Fahrzeug aufbewahren möchten. Bitte bewahren Sie den Geräte-Pass an einem sicheren Ort auf. Er kann im Falle eines Diebstahls zur Identifikation Ihres Eigentums dienen.

MP3 CDC 6

Tragen Sie die Seriennummer (SERIAL NO.) in dem reservierten Feld ein. Sie finden diese auf einem Aufkleber, der auf dem Gerätegehäuse angebracht ist. Nehmen Sie den ausgefüllten Geräte-Pass abschließend unbedingt aus der Bedienungsanleitung heraus, falls Sie diese im Fahrzeug aufbewahren möchten. Bitte bewahren Sie den Geräte-Pass an einem sicheren Ort auf. Er kann im Falle eines Diebstahls zur Identifikation Ihres Eigentums dienen.

MP3 CDC 6

Tragen Sie die Seriennummer (SERIAL NO.) in dem reservierten Feld ein. Sie finden diese auf einem Aufkleber, der auf dem Gerätegehäuse angebracht ist. Nehmen Sie den ausgefüllten Geräte-Pass abschließend unbedingt aus der Bedienungsanleitung heraus, falls Sie diese im Fahrzeug aufbewahren möchten. Bitte bewahren Sie den Geräte-Pass an einem sicheren Ort auf. Er kann im Falle eines Diebstahls zur Identifikation Ihres Eigentums dienen.

MP3 CDC 6

Tragen Sie die Seriennummer (SERIAL NO.) in dem reservierten Feld ein. Sie finden diese auf einem Aufkleber, der auf dem Gerätegehäuse angebracht ist. Nehmen Sie den ausgefüllten Geräte-Pass abschließend unbedingt aus der Bedienungsanleitung heraus, falls Sie diese im Fahrzeug aufbewahren möchten. Bitte bewahren Sie den Geräte-Pass an einem sicheren Ort auf. Er kann im Falle eines Diebstahls zur Identifikation Ihres Eigentums dienen.

MP3 CDC 6

Tragen Sie die Seriennummer (SERIAL NO.) in dem reservierten Feld ein. Sie finden diese auf einem Aufkleber, der auf dem Gerätegehäuse angebracht ist. Nehmen Sie den ausgefüllten Geräte-Pass abschließend unbedingt aus der Bedienungsanleitung heraus, falls Sie diese im Fahrzeug aufbewahren möchten. Bitte bewahren Sie den Geräte-Pass an einem sicheren Ort auf. Er kann im Falle eines Diebstahls zur Identifikation Ihres Eigentums dienen.

MP3 CDC 6

Tragen Sie die Seriennummer (SERIAL NO.) in dem reservierten Feld ein. Sie finden diese auf einem Aufkleber, der auf dem Gerätegehäuse angebracht ist. Nehmen Sie den ausgefüllten Geräte-Pass abschließend unbedingt aus der Bedienungsanleitung heraus, falls Sie diese im Fahrzeug aufbewahren möchten. Bitte bewahren Sie den Geräte-Pass an einem sicheren Ort auf. Er kann im Falle eines Diebstahls zur Identifikation Ihres Eigentums dienen.

MP3 CDC 6

Tragen Sie die Seriennummer (SERIAL NO.) in dem reservierten Feld ein. Sie finden diese auf einem Aufkleber, der auf dem Gerätegehäuse angebracht ist. Nehmen Sie den ausgefüllten Geräte-Pass abschließend unbedingt aus der Bedienungsanleitung heraus, falls Sie diese im Fahrzeug aufbewahren möchten. Bitte bewahren Sie den Geräte-Pass an einem sicheren Ort auf. Er kann im Falle eines Diebstahls zur Identifikation Ihres Eigentums dienen.