

## Suomi

### VAARA

#### Suojaa laite sateelta ja kosteudelta tulipalon tai sähköiskun estämiseksi.

Älä peitä laitteen tuuletusaukkoja esimerkiksi sanomalehdellä, hiihallalla tai verhoilla, jotta tulipalon vaara voidaan välttää. Älä myöskään aseta palavaa kynttilää laitteen päälle. Älä sijoita laitteen päälle maljakkoa tai muita nestettä sisältäviä esineitä, jotta tulipalon tai sähköiskun vaara voidaan välttää. Sähköiskun välttämiseksi älä avaa koteloa. Laitteen saa huoltaa vain ammattitaitoinen huoltoliike. Asenna tämä järjestelmä siten, että virtajohto on helppo irrottaa pistorasiasta ongelmattaisesti.

Älä sijoita laitetta suljettuun tilaan, kuten umpinaiseen kirjajhylyyn tai kaappiin.

#### Käytöstä poistetun sähkö- ja elektroniikkalaitteen hävitys (Euroopan Unioni ja muiden Euroopan maiden keräysjärjestelmä)

Symboli, joka on merkitty Tuotteen tai sen pakkaukseen, osoittaa, että tätä tuotetta ei saa käsitellä talousjätteenä. Tuote on sen sijaan luovutettava sopivaan sähkö- ja elektroniikkalaitteiden kierräyksestä huolehtivaan keräyspisteeseen. Tämän tuotteen asianmukaisen hävittämisen varmistamisella autetaan estämään sen mahdolliset ympäristöön ja terveyteen kohdistuvat haittavaikutukset, joita voi aiheutua muussa tapauksessa tämän tuotteen epäasianmukaisesta jätehävittämisestä. Materiaalien kierrätys säästää luonnonvaroja. Tarkempia tietoja tämän tuotteen kierrättämisestä saat paikallista viranomaisilta.

Tämän tuotteen valmistaja on Sony Corporation, 1-7-1 Konan Minato-ku Tokyo, 108-0075 Japani. Tuotteen EMC ja turvallisuus hyväksyjä on is Sony Deutschland GmbH, Hedelfinger Strasse 61, 70327 Stuttgart, Saksa. Kaikissa tuotteen huolto- tai takuusaioissa ottaaak yhteys valtuutetun Sony huoltoon.

## Tietoja tästä käyttöohjeesta

SA-FT7ED on 5.1-kanavainen kaiutinjärjestelmä, jossa on kaksi etukaiutinta, kaksi surround-kaiutinta (etu- ja surround-kaiuttimet ovat samanlaiset), yksi keskikaiutin ja yksi bassokaiutin. Se tukee esimerkiksi Sony Digital Cinema Sound-, Dolby® Pro Logic- ja Dolby Digital -tekniikkaa, joten se sopii elokuvien katseluun.

- \* "Dolby" ja kaksois-D-symboli ovat Dolby Laboratoriesin tavaramerkkejä.

## Varotoimet

### Turvallisuudesta

- Ennen kuin aloitat järjestelmän käytön, varmista, että sen käyttöohje on sama kuin paikallinen verkkojännite.
- Jos laite on kiinnitetty pistorasiaan, se on sähköverkossa, vaikka laitteen virta olisi katkaistu.
- Irrota järjestelmä seinäpistorasiasta, jos et aio käyttää laitetta pitkään aikaan. Irrota jotta vetämällä pistokkeesta. Älä vedä koskaan johdosta.
- Jos järjestelmän sisään putoaa tai kaatuu jotakin, irrota virtajohto ja tarkastuta laite ammattihenkilöllä ennen kuin jatkat sen käyttöä.
- Virtajohdon voi vaihtaa vain hyväksytyt huoltoliike.

### Tietoja käytöstä

- Älä käytä kaiutinjärjestelmää jatkuvalla teholla, joka ylittää järjestelmän enimmäisyttötehon.
- Jos kaiutinliitäntöjen polariteettia ei ole asettuut oikein, bassoläinet ovat heikkoja ja eri instrumenttien sijainti on epäselvä.
- Jos paljfaat kaiutinjohdot koskettavat toisiaan kaiutinliitäntöissä, seurauksena voi olla oikosulku.
- Ennen kuin jatkat, katkaise virta vahvistimesta, jotta kaiutinjärjestelmä ei vahingoitu.
- Kaiutinritillä ei voi poistaa. Älä yritä poistaa kaiutinjärjestelmän ritiliä. Muuten kaiutin voi vahingoittua.
- Äänenvoimakkuutta ei saa nostaa sellaiselle tasolle, että ääni väriistyy.

### Jos lähellä olevassa televisioruudussa on värivirheitä

Tässä kaiutinjärjestelmässä on magneettisuojaus, joten sen voi asentaa television lähelle. Värivirheitä voi silti esiintyä tiettytyyppisissä televisioissa.

### Jos värivirheitä esiintyy...

→ Katkaise televisioista virta, odota 15–30 minuuttia ja kytkte virta takaisin.

### Jos värivirheitä esiintyy edelleen...

→ Aseta kaiuttimet kauemmas televisioista.

### Jos kaiuttimista kuuluu voimakkaita häiriöääniä

Siirrä kaiuttimia tai pienennä vahvistimen äänenvoimakkuutta.

### Sijoittaminen

- Älä sijoita kaiuttimia kaltevalle alustalle.
- Älä sijoita kaiuttimia paikkaan, joka on
  - erityisen kuuma tai kylmä
  - pölyinen tai likainen
  - erityisen kostea
  - alttiina tärinälle
  - alttiina suoralle auringonvalolle
- Ole varovainen, jos sijoitat kaiuttimien erikoiskäsitellylle (esimerkiksi vahatulle, kiillotetulle tai öljytylle) lattialle, koska tällöin voi syntyä tahroja tai värjäytyimiä.

### Puhdistaminen

Puhdistusta kaiuttimien kotelot toimitetulla puhdistusliinalla.

Jos sinulla on kaiutinjärjestelmään liittyviä kysymyksiä tai ongelmia, ota yhteys lähimpään Sony-jälleenmyyjään.

## Vakiovarusteet ja asennustavat

Tämän järjestelmän kaiuttimet voi asentaa 3 tavalla: lattialajalustan, pöytäajalustan tai seinäkiinnittimen avulla. Kunkin asennustavan varusteet on mainittu alla olevissa taulukoissa.

### Etu-/surround-kaiutin (Etu- ja surround-kaiuttimet ovat samanlaiset.)

Vakiovarusteet	Asennustavat		
	Lattialajalusta	Pöytäajalusta	Seinäkinnitin
<b>Etukaiuttimet</b>			
<b>A</b> Kaiutinjohto (3,5 m) × 2	○	○	○
<b>B</b> Lattialajalusta × 2	○	-	-
<b>Surround-kaiuttimet</b>			
<b>C</b> Kaiutinjohto (10 m) × 2	-	○	○
<b>Etu-/surround-kaiuttimet</b>			
<b>D</b> Kuusiokoloruuvi × 8	○	○	○
<b>E</b> Ruuviaivain × 1	○	○	○
<b>F</b> Liitäntäsovitin × 4	-	○	○
<b>G</b> Pöytäajalustan alaosaa × 2	-	○	-
<b>H</b> Ruuvi (M5) × 8	-	○	-
<b>I</b> Seinäkiinnitin × 4	-	-	○
<b>J</b> Ruuvi (M4) × 16	-	-	○
<b>K</b> Seinäasennuskoukku × 8	-	-	○

### Keskikaiutin

Vakiovarusteet	Asennustavat	
	Pöytäajalusta	Seinäkiinnitin
<b>A</b> Kaiutinjohto (3,5 m) × 1	○	○
<b>B</b> Keskikaiuttimen jalustan alaosaa × 1	○	-
<b>C</b> Keskikaiuttimen jalustan säädin × 1	○	-
<b>D</b> Ruuvi (M5) × 2	○	-
<b>E</b> Ruuvi (M4) × 4	○	○
<b>F</b> Seinäasennuskoukku × 2	-	○
<b>G</b> Seinäkiinnitin × 1	-	○

## Kokoaminen

### Lattialajalustan kiinnittäminen (A) (etukaiuttimet)

- Kiinnitä etukaiuttimet lattialajalustoihin (A) ja kiristä kuusiokoloruuvit (D) ruuviaivaimella (E).

### Karkaistua lasia koskevia huomautuksia

- Karkaistua lasi voi olla herkkempi rikkoutumaan kuin tavallinen lasi. Jos lasi menee rikki, se voi aiheuttaa vakavia vammoja. Voit estää onnettomuudet toimimalla alla kuvatulla tavalla.
- Suojaa lasia voimakkailta iskuilta.
  - Älä pudota esineitä ylhäältä tai työ lasia.
  - Älä lyö lasin reunoja.
  - Älä aiheuta säröjä lasiin.
  - Pienikin särö voi saada lasin särkymään heti (tai myöhemmin).
  - Jos löydät särön karkaistusta lasista, ota yhteys myyjään tai Sonyn asiakaspalveluun sen vaihtamiseksi.
  - Suojaa lasi suurilta lämpötilan vaihteluilta.
  - Karkaistua lasi ei kestä kuumuutta. Älä aseta kuumia esineitä sen päälle tai lähelle.
  - Lasi voi rikkoutua suurien lämpötilan vaihteluiden vuoksi.

### Pöytäajalustan kiinnittäminen (etu-/surround-kaiuttimet)

- Kiinnitä liitäntäsovitimet (F) pöytäajalustojen alaosaan (G) ruuveilla (M5) (H) ([B]-1).
- Kiinnitä etu- tai surround-kaiuttimet liitäntäsovitimiin (F) ja kiristä kuusiokoloruuvit (D) ([B]-2).

### Seinäasennuskiinnittimen kiinnittäminen (etu-/surround-/keskikaiutin)

- Kiinnitä liitäntäsovitimet (F) etu- ja surround-kaiuttimiin ennen seinäasennuskiinnittimen kiinnittämistä. Kiinnitä seinäasennuskoukut (K) kunkin kaiuttimen takasivulle ruuveilla (M4) (J) ja kytkte kaiutinjohdot (A) tai (C) ([C]-1).
- Kiinnitä seinäasennuskiinnittimet (I) tai (G) seinälle ruuveilla (ei vakiovaruste) ([C]-2).
- Kiristä seinäasennuskiinnittimien ruuvit (I) kulman säädin jälkeen (vain etu- ja surround-kaiuttimet) ([C]-3).
- Aseta kaiuttimien takasivulla olevat seinäasennuskoukut (K) seinäasennuskiinnittimiin (I) tai (G) ([C]-4).

### Huomautuksia

- Kytä seinämateriaalin sopivia ruuveja. Kipsilevyseinä on erityisen haaran, joten kiinnitä ruuvit huojasti levyn takana olevaan koolinkiin. Asenna kaiuttimet pystysuoralle ja tasaiselle seinälle, joka on vahvistettu asianmukaisella tavalla.
- Kysy rautakaupasta tai asentajalta neuvoja käytettävistä ruuveista ja seinämateriaalista.
- Sony ei vastaa onnettomuuksista tai vahingoista, jotka aiheutuvat virheellisestä asennuksesta, heikosta seinän rakenteesta, ruuvien virheellisestä kiinnityksestä, luonnonmullistuksesta tms.

### Keskikaiuttimen jalustan kiinnittäminen (keskikaiutin)

- Vie kaiutinjohto (A) keskikaiuttimen jalustan alaosassa (B) ja säätimessä (C) olevien reikien läpi ja kytke se keskikaiuttimeen ([D]-1).
- Kiinnitä säädin (M) keskikaiuttimeen ruuveilla (M4) (E) ([D]-2).
- Kiinnitä alaosaa (L) säätimeen (N) ruuveilla (M5) (E) kulman säätämisen jälkeen ([D]-3).

### Tarrojen asettaminen

Kun käytät kaiuttimia yhdessä jalustan kanssa, voit peittää kaiuttimien takasivulla olevat seinäasennuksen ruuvireiät toimitetuilla tarroilla. Kun asenna etu-/surround-kaiuttimet seinälle, voit peittää liitäntäsovitimien pohjassa olevat ruuvireiät toimitetuilla tarroilla.

## Dansk

### ADVARSEL

#### Undlad at udsætte enheden for regn eller fugt, da dette kan medføre risiko for brand eller stød.

Undlad at dække enhedens ventilationsåbninger med aviser, duge, gardiner, mv. Og placer ikke tændte stearinlys på enheden. Undlad at bringe genstande med væske, f.eks. væser, på enheden, da dette kan medføre risiko for brand eller stød. Du må ikke åbne kabinettet, da du kan få elektrisk stød. Reparationsarbejde må kun udføres af autoriserede teknikere. Monter afspilleren, så nedledningen straks kan tages ud af vægstikket, hvis der opstår problemer.

Du må ikke bringe enheden et sted med begrænset plads, f.eks. i en bogreol eller i et skab.

#### Bortskaffelse af elektrisk og elektronisk udstyr (gælder i EU og andre europæiske lande med egne indsamlingssystemer)

Hvis dette symbol findes på produktet eller på emballagen betyder det, at det pågældende produkt ikke må bortskaffes som almindeligt husholdningsaffald. Du skal i stedet aflevere det på et indsamlingssted, så det elektriske og elektroniske udstyr kan blive genbrugt. Når du bortskaffer produktet korrekt, hjælper du med at forhindre de mulige negative påvirkninger af miljøet og sundheden, der kan opstå, hvis produktet bortskaffes på upassende vis. Genbrug af materialer er med at bevare naturens ressourcer. Yderligere oplysninger om genbrug af produktet fås på kommunen, på genbrugscentralen eller i den butik, hvor du købte produktet.

Producenten af dette produkt er Sony Corporation, 1-7-1 Konan Minato-ku Tokyo, 108-0075 Japan. Den autoriserede repræsentant for EMC og produktsikkerhed er Sony Deutschland GmbH, Hedelfinger Strasse 61, 70327 Stuttgart, Germany. For service eller garanti henviser vi til de adresser, som fremgår af vedlagte garantidokument.

## Om denne betjeningsvejledning

SA-FT7ED er et 5.1-kanals højttalersystem, der består af to fronthøjttalere, to surroundhøjttalere (der er ikke forskel på front- og surroundhøjttalere), en centerhøjttaler og en subwoofer. Systemet understøtter Sony Digital Cinema Sound, Dolby® Pro Logic og Dolby Digital, osv., og giver en fuldendt filmoplevelse.

- \* "Dolby" og det dobbelte D-symbol er varemærker tilhørende Dolby Laboratories.

## Forholdsregler

### Om sikkerhed

- Kontroller, at systemets driftsspænding er identisk med den lokale netspænding, inden systemet tages i anvendelse.
- Strømmen til systemet er ikke afbrudt, så længe nedledningen sidder i stikkontakten. Dette gælder også, selvom selve systemet er blevet slukket.
- Tag stikket ud af stikkontakten, hvis systemet ikke skal bruges i en længere periode. Træk ledningen ud ved at trække i stikket. Træk aldrig i selve ledningen.
- Skulle der komme væske eller en genstand ind i systemet, afbryd forbindelsen, og systemet undersøges af en tekniker, før det tages i anvendelse igen.
- Nedledningen må kun udskiftes hos en autoriseret forhandler.

### Om betjening

- Du må ikke bruge højttalersystemet med et kontinuerligt wattforbrug, der overskrider systemets maksimale indgangseffekt.
- Hvis højttaleren tilsluttes forkert, kan dette medføre svage basstøner og utydelige instrumenter.
- Der kan opstå kortslutning, hvis blottede højttalertråde kommer i kontakt med hinanden ved højttalerstikene.
- Stuk forsterkeren, før du udfører en tilslutning, for at undgå t beskadige højttalersystemet.
- Højttalergitteret kan ikke fjernes. Du må ikke forsøge at fjerne højttalergitteret. Hvis du gør dette, kan du beskadige højttaleren.
- Lyden må ikke skrues så højt op, at den forvrænges.

### Hvis du oplever farveforstyrrelser på et tv i nærheden

Dette højttalersystem er magnetisk afskærmet, så det kan placeres i nærheden af et tv. Der kan dog forekomme farveforstyrrelser ved brug af bestemte typer tv.

### Hvis der opstår farveforstyrrelser...

→ Sluk tv'et, og tænd det efter 15 til 30 minutter.

### Hvis der igen opstår farveforstyrrelser...

→ Placer højttalerne længere væk fra tv'et.

### Hvis der høres hyletoner

Placer højttalerne i en anden position, eller skru ned for lyden til forsterkeren.

### Om placering

- Du må ikke bringe højttalerne i skrå stilling.
- Du må ikke bringe højttalerne på steder, hvor de udsættes for:
  - Meget varme eller kulde
  - Søv eller snavs
  - Meget fugt
  - Vibrationer
  - Direkte sollys
- Vær forsigtig med at placere højttaleren på et specialbehandlet gulv (vokset, olieret, poleret, osv.), da det kan give pletter eller misfarvning.

### Om rengøring

Rengør højttalerkabinettet med den medfølgende rengøringsklud.

Kontakt nærmeste Sony-forhandler, hvis du har spørgsmål, eller hvis der opstår problemer med højttalersystemet.

## Medfølgende tilbehør og monteringsmetoder

Højttalerne i dette system kan monteres på 3 måder: på gulvhøjttalerfod, på bordhøjttalerfod eller på vægbeslagene. Nødvendigt tilbehør til monteringen vises nedenfor.

### Front-/surroundhøjttaler (der er ikke forskel på front- og surroundhøjttalere)

Medfølgende tilbehør	Monteringsmetoder		
	Gulvhøjttalerfod	Bordhøjttalerfod	Vægbeslag
<b>Til fronthøjttalere</b>			
<b>A</b> Højttalerkabel (3,5 m) × 2	○	○	○
<b>B</b> Gulvhøjttalerfod × 2	○	-	-
<b>Til surroundhøjttalere</b>			
<b>C</b> Højttalerkabel (10 m) × 2	-	○	○
<b>Til front-/surroundhøjttalere</b>			
<b>D</b> Sekskantede skruer × 8	○	○	○
<b>E</b> Skruenøgle × 1	○	○	○
<b>F</b> Stikadapter × 4	-	○	-
<b>G</b> Bordhøjttalerfod × 2	-	○	-
<b>H</b> Skuer (M5) × 8	-	-	-
<b>I</b> Vægbeslag × 4	-	-	○
<b>J</b> Skruer (M4) × 16	-	-	○
<b>K</b> Vægmonteringskrog × 8	-	-	○

### Centerhøjttaler

Medfølgende tilbehør	Monteringsmetoder	
	Bordhøjttalerfod	Vægbeslag
<b>A</b> Højttalerkabel (3,5 m) × 1	○	○
<b>B</b> Fod til centerhøjttaler × 1	○	-
<b>M</b> Afstandsstykke til centerhøjttaler × 1	○	-
<b>H</b> Skruer (M5) × 2	○	-
<b>J</b> Skruer (M4) × 4	○	○
<b>K</b> Vægmonteringskrog × 2	-	○
<b>N</b> Vægbeslag × 1	-	○

## Samling

### Montering af gulvhøjttalerfoden (A) (til fronthøjttalere)

- Monter fronthøjttaleren på gulvhøjttalerfoden (B), og spænd de sekskantede skruer (D) med en skruenøgle (E).

### Bemærkninger om hårdet glas

- Hærdet glas kan være mere skrøbeligt end almindeligt glas. Hvis glasset går i stykker, kan det forårsage alvorlig personskade. Vær opmærksom på følgende for at undgå ulykker.
- Du må ikke udsætte glasset for kraftige stød.
  - Du må ikke tåbe genstande fra høj højde ned på glasset, eller slå på glasset.
  - Du må ikke slå på glassets kanter.
  - Du må ikke lave revner i glasset.
  - En lille revne i glasset kan få det til at gå i stykker nu eller senere.
  - Kontakt forhandleren eller Sony's kundeservice, hvis du opdager en revne i det hærdede glas.
  - Du må ikke udsætte glasset for høje temperaturændringer. Hærdet glas er ikke varmebestandigt. Du må ikke bringe varme genstande på eller i nærheden af det.
  - Høje temperaturændringer kan få glasset til at gå i stykker.

### Montering af bordhøjttalerfod (til front-/surroundhøjttalere)

- Skru stikadapteren (F) fast på gulvhøjttalerfoden (B) med skruerne (M5) (H) ([B]-1).
- Skru stikadapteren (F) fast på front- eller surroundhøjttaleren med de sekskantede skruer (D) ([B]-2).

### Montering af vægbeslaget (til front-/surround-centerhøjttaler)

- Monter stikadapteren (F) på front- og surroundhøjttalerne, for du monterer vægbeslaget. Skru vægmonteringskrogene (K) fast på bagsiden af hver højttaler med skruerne (M4) (J), og tilslut højttalerkablet (A eller C) ([C]-1).
- Skru vægbeslaget (I eller N) fast på væggen med skruer (medfølger ikke) ([C]-2).
- Juster vinklerne (kun front- og surroundhøjttalere) ([C]-3), og spænd skruerne på vægbeslaget (I).
- Monter vægmonteringskrogene (K) på bagsiden af højttalerne på vægbeslagene (I eller N) ([C]-4).

### Bemærk

- Brug skruer, der passer til væggens materiale og styrke.
- Hvis du skruer i gipsplader, skal du skrue skruerne fast på en skinne og montere den på væggen. Placer højttalerne på en lodret, plan og berejdet væg.
- Kontakt et byggemarked eller montør for at få oplysninger om vægmateriale eller de skruer, der skal bruges.
- Sony er ikke ansvarlig for uheld eller skader, der skyldes forkert montering, utilstrækkelig vægbæreevne eller forkert iskruning af skruer, naturkatastrofer, osv.

### Montering af fod til centerhøjttaler (til centerhøjttaler)

- Træk højttalerkablet (A) gennem hullerne i foden (B) og afstandsstykket (M) til centerhøjttaleren, og slut det til centerhøjttaleren ([D]-1).

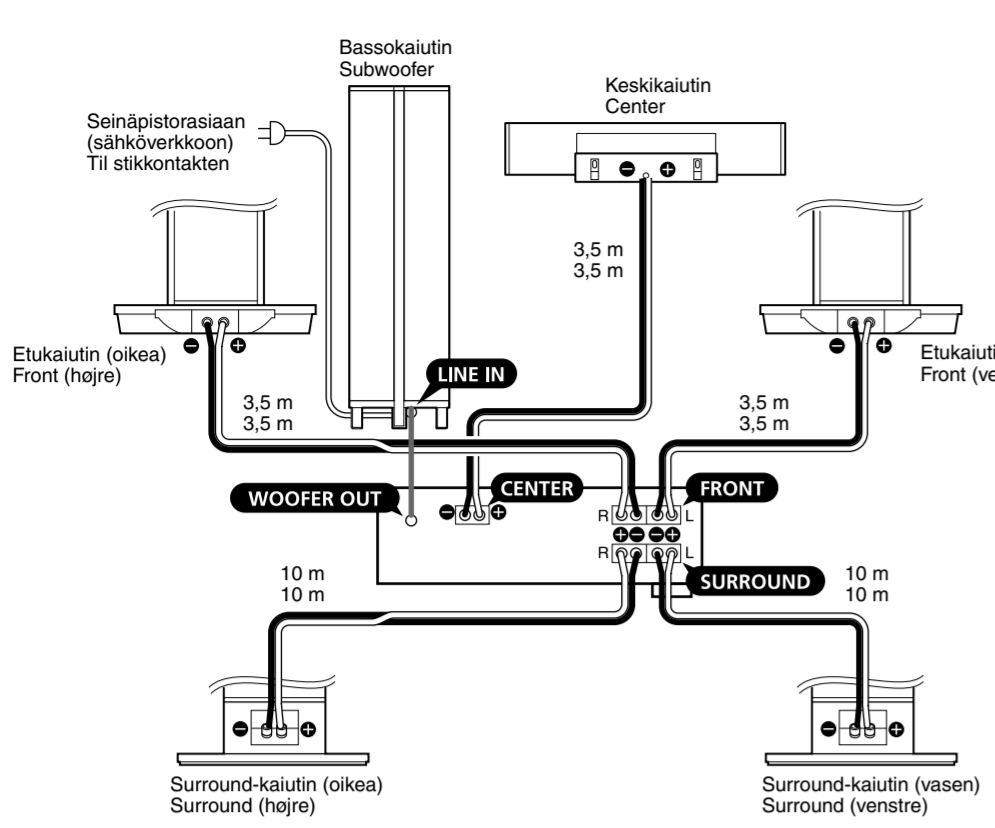
- Skru afstandsstykket (M) fast på centerhøjttaleren med skruerne (M4) (J) ([D]-2).

- Juster vinklen ([D]-3), og skru foden (B) fast på afstandsstykket (M) med skruerne (M5) (H).

### Placering af mærkater

Når højttalerne monteres på en fod, kan du skjule skru hullerne til vægmontering på bagsiden af højttalerne med de medfølgende mærkater. Når front-/surroundhøjttalerne monteres på væggen, kan du skjule skru hullerne i bunden af stikadapterne med de medfølgende mærkater.

## E



Liitä kaiutinjärjestelmä vahvistimen kaiuttimien lähtöliittimiin (E). Vastaava vahvistimen plusnapaa (+) ja miinusnapaa (–). Kiristä kaiutinjäljittimien ruuvit, sillä irtonaiset ruuvit voivat aiheuttaa sivuääniä.

Varmista, että kaikki liitokset on tehty hyvin. Jos paljaat kaiutinjohdot koskettavat toisiaan kaiutinliittimissä, seuruuksena voi olla oikosulku.

Katso lisätietoja vahvistimen kytkemisestä sen mukana tulleesta käyttöohjeesta.

### Järjestelmän liittäminen

Liitä kaiutinjärjestelmä vahvistimen kaiuttimien lähtöliittimiin (E). Vastaava vahvistimen plusnapaa (+) ja miinusnapaa (–). Kiristä kaiutinjäljittimien ruuvit, sillä irtonaiset ruuvit voivat aiheuttaa sivuääniä.

Varmista, että kaikkien osiin (bassokaiutin mukaan lukien) on kytketty virta ennen osien liittämistä.

### Huomautuksia (G)

- Varmista, että kaiuttimien plusnapa (+) ja miinusnapa (–) vastaavat vahvistimen plusnapaa (+) ja miinusnapaa (–).
- Kiristä kaiutinjäljittimien ruuvit, sillä irtonaiset ruuvit voivat aiheuttaa sivuääniä.
- Varmista, että kaikki liitokset on tehty hyvin. Jos paljaat kaiutinjohdot koskettavat toisiaan kaiutinliittimissä, seuruuksena voi olla oikosulku.
- Katso lisätietoja vahvistimen kytkemisestä sen mukana tulleesta käyttöohjeesta.

##### Ohje

Mustan tai mustavivaisen johdon polariteetti on miinusmerkkinen (–), joten se on kytkettävä kaiuttimen miinusnapaan (–).

### Kaiuttimien sijoittaminen

#### Kunkin kaiuttimen sijoitus (H)

Kunkin kaiuttimen tulee olla suunnattu kuuntelupaikkaan. Äänen tilavaikutelma on tehokkain, kun kaikki kaiuttimet on sijoitettu samalle etäisyydelle kuuntelupaikasta. Aseta etukaiutimet sopivalle etäisyydelle TV-vastaanottimen vasemmalle ja oikealle puolelle. Aseta bassokaiutin television jommallekummalle puolelle. Aseta keskikaiutin vakaalle alustalle television lähelle. Takakaiuttimien sijoitus riippuu suuresti huoneesta. Takakaiuttimet voi sijoittaa kuuntelupaikan kummallakin sivulle (A) tai kuuntelupaikan taakse (B).

#### Keskikaiuttimen sijoittaminen

Aseta keskikaiutin vakaalle alustalle television lähelle siten, että se on täysin vaakatasossa.

#### Bassokaiuttimen sijoittaminen

Bassokaiuttimen voi asettaa huoneen nurkkaan.

#### Huomautus

Sijoita kaiutin tassaiselle vaakasuoralle alustalle.

## Vahvistimen asetusten määrittäminen

Jos liität kaiutimet vahvistimeen, jossa on sisään monikanavadekooderi (esimerkiksi Dolby Digital tai DTS\*), määritä kaiutinasetuset vahvistimen asetusvalikkojen avulla. Katso sopivat asetukset alla olevasta taulukosta. Katso tarkat asetusohjeet vahvistimen käyttöohjeista.

Kaiutinasetusket	
<b>Kaiuttimet</b>	<b>Asetus</b>
Enkaiuttimet	SMALL
Keskikaiutin	SMALL
Takakaiuttimet	SMALL
Bassokaiutin	ON (tai YES)

Jos käytät vahvistinta, jossa on säädettävä jakotajuus, on suositeltavaa valita etu-, keski- ja surround-kaiuttimien jakotaajuudeksi 120 Hz (tai tätä lähellä oleva arvo).

\* "DTS" ja "DTS Digital Surround" ovat Digital Theater Systems, Inc:n rekisteröityjä tavaramerkkejä.

## Äänen kuuntelu (I)

Pienennä ensin vahvistimen äänenvoimakkuutta. Äänenvoimakkuus on asetettava mahdollisimman pieneksi ennen ohjelmalähteen toiston aloittamista.

- Kytke virta vahvistimeen ja valitse ohjelmälähde.
- Paina bassokaiuttimen POWER-painiketta. Bassokaiuttimen ON/STANDBY-ilmaisnin palaa vihreänä.
- Toista ohjelmälähde.

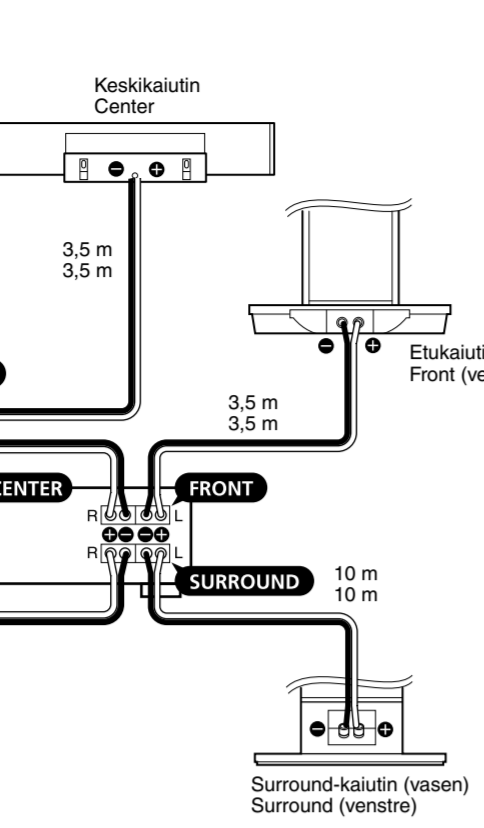
**Automaattinen virran kytkentä ja katkaisu — automaattinen virran kytkentä/katkaisu (J)**

Jos bassokaiuttimeen on kytketty virta (ON/STANDBY-ilmaisnin palaa vihreänä) ja signaalia ei tule muutamaa minuuttiiin, ON/STANDBY-ilmaisnin muuttuu punaiseksi ja bassokaiutin siirtyy virransäätötilaan. Jos bassokaiuttimeen tulee tässä tilassa signaali, bassokaiuttimeen kytketty automaattisesti virta (automaattinen virran kytkentä/katkaisu). Voit poistaa tämän ominaisuuden käytöstä siirtämällä paneelin POWER SAVE -kytkimen OFF-asettoon.

#### Huomautus

Jos säädät vahvistimen äänenvoimakkuuden liian alhaiseksi, automaattinen virran kytkeminen/katkaisu voi aktivoitua, jolloin bassokaiutin siirtyy virransäätötilaan.

## F



Liitä kaiutinjärjestelmä vahvistimen kaiuttimien lähtöliittimiin (E). Vastaava vahvistimen plusnapaa (+) ja miinusnapaa (–). Kiristä kaiutinjäljittimien ruuvit, sillä irtonaiset ruuvit voivat aiheuttaa sivuääniä.

Varmista, että kaikki liitokset on tehty hyvin. Jos paljaat kaiutinjohdot koskettavat toisiaan kaiutinliittimissä, seuruuksena voi olla oikosulku.

Katso lisätietoja vahvistimen kytkemisestä sen mukana tulleesta käyttöohjeesta.

### Bassokaiuttimen säätäminen (K)

- Säädä äänenvoimakkuus kääntämällä LEVEL-kytkintä. Säädä äänenvoimakkuus ohjelmalähteen mukaan haluamallesi tasolle.

- Valitse vaiheen napaisuus. Valitse vaiheen napaisuus PHASE-valitsimella.

- Aseta BASS BOOST -arvoiksi MIN. Käännä BASS BOOST -kytkin haluamallesi tasolle. Joskus tallenteessa on käytetty paljon bassoääniä, jolloin ääni voi olla liian voimakas. Tällöin voit kääntää BASS BOOST -kytkimen alhaisimmalle tasolle.

#### Huomautuksia

• Jotkin ääntä korostavat vahvistintoiminnot voivat vääristää bassokaiuttimen äänen. Jos näin käy, poista tällaiset toiminnot käytöstä.

- Jos haluat kuunnella korkealaatuista ääntä, älä säädä bassokaiuttimen ääntä liian voimakkaaksi.
- Jos ääni vääristyy, kun käytät vahvistimen bassovahvistusta (esim. DBFB, GROOVE, graafinen korjaaja jne.), säädä bassovahvistuksen taso pienemmälle.
- Älä aseta bassokaiuttimen äänenvoimakkuutta korkeimmalle tasolle. Muutoin bassoääni voi heikentyä. Tällöin voi lisäksi kuulua häiriöääniä.
- Jos valitset NORMAL- tai REVERSE-vaihtoehdon PHASE-valitsimella, polariteetti vaihtuu ja basson toisto voi parantua joissakin kuunteluympäristöissä (etukaiuttimien tyyppin, bassokaiuttimen asennon ja BASS BOOST -säädön mukaan). Se voi myös muuttaa äänen laajentumis- ja keveysominaisuuksia ja vaikuttaa äänikentän tuntuun. Valitse asetus, joka tuottaa halumasi äänen tavanomaisessa kuuntelupaikassasi.

## Vianetsintä

Jos kaiutinjärjestelmän toiminnassa esiintyy ongelmia, tarkasta seuraavassa listassa mainitut seikat ja suorita mainitut korjaustoimenpiteet tarvittaessa. Jos et saa ongelmiaa ratkaistuksi, ota yhteys lähimpään Sony-jälleenmyyjään.

#### Kaiuttimista ei kuulu ääntä.

- Varmista, että kaikki liittämät on tehty oikein.
- Varmista, että vahvistimen äänenvoimakkuus on säädetty oikein.
- Varmista, että vahvistimen ohjelmalähteen valitsin on säädetty vastaamaan käytettävää laitetta.
- Katso, onko kuulokkeet liitetty. Jos kuulokkeet on liitetty, irrota ne.

#### Bassokaiuttimesta kuuluva ääni vääristyy.

- Tarkista, onko vahvistimessa käytössä äänen tehostustoimintoja. Poista tällaiset toiminnot käytöstä.

#### Kaiuttimien äänessä on huminaa tai kohinaa.

- Varmista, että kaikki liittämät on tehty oikein.
- Varmista, että mikään audiolaitte ei ole liian lähellä TV-vastaanotinta.

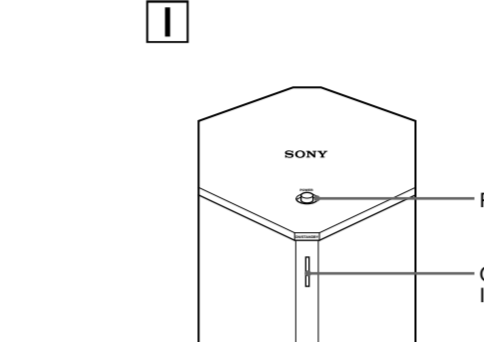
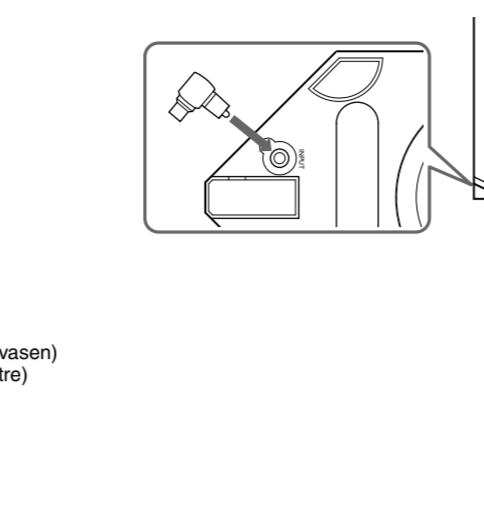
#### Ääni pysähtyy yhtäkkiä.

- Varmista, että kaikki liittämät on tehty oikein. Jos kaiutinjohtojen paljaat osat koskettavat toisiaan kaiutinliittimässä, seuruuksena saattaa olla oikosulku.

#### Virta ei kytkedy automaattisesti bassokaiuttimeen, kun automaattinen virran kytkentä/katkaisu on käytössä.

- Katkaise virta ja kytke se sitten uudelleen 10 sekunnin kuluttua. Jos STANDBY-tila jatkuu, irrota virtajohto ja ota yhteys lähimpään Sony-jälleenmyyjään.

## F



Säädä äänenvoimakkuus kääntämällä LEVEL-kytkintä. Säädä äänenvoimakkuus ohjelmalähteen mukaan haluamallesi tasolle.

### Tekniset tiedot

<b>SS-FR7ED</b> (etu-/surround-kaiuttimet)	
Kaiutinjärjestelmä	2-tiekaiutin, magneettisuojaus
Kaiutinelementit	Bassokaiutin: 10 cm, kartiotyyppinen <p>Diskanttikaiutin: 20 mm, kartiotyyppinen</p> <p>Bassorefleksi 8 ohmia</p>
Kotelotyyppi	120 W
Nimellisimpedanssi	84 dB (1 W, 1 m)
Nimellisimpedanssi	120 Hz - 70 000 Hz
Virtaominaisuudet	Noin 130 × 510 × 30 mm
Enimmäissiivittäteho:	Noin 130 × 1.100 × 30 mm
Herkkyytaso	(alaosan läpimitta: 280 mm)
Tajujansalite	Noin 130 × 585 × 30 mm
Mitat (l/k/s)	(alaosan läpimitta: 250 mm)
pyötäjälustan kanssa	
pyötäjälustan kanssa	Noin 130 × 576 × 50 mm
seinäkiinnittimen kanssa	Noin 2,0 kg
Paino	Noin 7,7 kg
lattiajalustan kanssa	Noin 3,3 kg
pyötäjälustan kanssa	
seinäkiinnittimen kanssa	Noin 2,5 kg

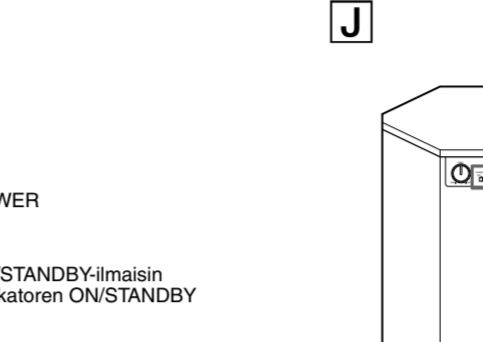
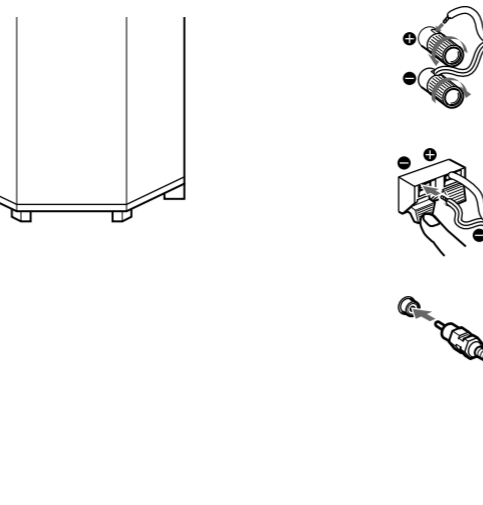
<b>SS-CNF7ED</b> (keskikaiutin)	
Kaiutinjärjestelmä	2-tiekaiutin, magneettisuojaus
Kaiutinelementit	Bassokaiutin: 8 cm, kartiotyyppinen (× 2) <p>Diskanttikaiutin: 20 mm, kartiotyyppinen</p> <p>Bassorefleksi 8 ohmia</p>
Kotelotyyppi	120 W
Nimellisimpedanssi	84 dB (1 W, 1 m)
Nimellisimpedanssi	130 Hz - 70 000 Hz
Virtaominaisuudet	Noin 500 × 94 × 30 mm
Enimmäissiivittäteho:	Noin 500 × 108 × 66 mm
Herkkyytaso	Noin 500 × 94 × 42 mm
Tajujansalite	Noin 1,6 kg
Mitat (l/k/s)	Noin 500 × 108 × 66 mm
pyötäjälustan kanssa	
pyötäjälustan kanssa	Noin 500 × 94 × 42 mm
seinäkiinnittimen kanssa	Noin 1,6 kg
Paino	Noin 1,8 kg
pyötäjälustan kanssa	
seinäkiinnittimen kanssa	Noin 1,7 kg

<b>SA-WFT7</b> (bassokaiutin)	
Kaiutinjärjestelmä	Aktiivibassokaiutin, magneettisuojaus
Kaiutinelementit	Bassokaiutin: 15 cm, kartiotyyppinen
Kotelotyyppi	Akustinen bassorefleksi
Nimellisimpedanssi	26 Hz - 200 Hz
Virtaominaisuudet	250 W (4 ohmia, 100 Hz, harm. kokonaissäirrö 10 <span> </span> %)
Enimmäissiivittäteho:	
Herkkyytaso	
Tajujansalite	
Mitat (l/k/s)	
pyötäjälustan kanssa	
pyötäjälustan kanssa	
seinäkiinnittimen kanssa	

<b>Vakiovarusteet</b>	
Kaiutinjohto (3,5 m) (3)	
Kaiutinjohto (10 m) (2)	
Liitäntäjohto (2 m) (1)	
Lattiajalusta (2)	
Liitäntäsovitin (4)	
Pyötäjälustan alaosaa (2)	
Keskikaiuttimen jalustan alaosaa (1)	
Keskikaiuttimen jalustan säädin (1)	
Seinäkiinnitin (etu-/surround-kaiuttimille) (4)	
Seinäkiinnitin (keskikaiuttimelle) (1)	
Seinäasennuskoukku (10)	
Kuusiokoloruvi (8)	
Ruuvi (M5) (10)	
Ruuvi (M4) (20)	
Ruuviaivain (1)	
L-sovitin (1)	
Kaiutinarra (1)	
Liitäntäsovitinarra (4)	
Puhdistusliina (1)	

Valmistajia pidättää itsellään oikeuden muuttaa laitteen rakennetta ja ominaisuuksia siitä erkeen ilmoittamatta.

## G



Säädä äänenvoimakkuus kääntämällä LEVEL-kytkintä. Säädä äänenvoimakkuus ohjelmalähteen mukaan haluamallesi tasolle.

### Tiislutusn af systemet

Slut højttalersystemet til højttalerudgangsstikkene på en forstærker (E). Monter L-adapteren på subwooferen, før du tilslutter stikkablet (F). Sørg for, at der er slukket for alle komponenter (herunder subwooferen), før du udfører tiislutningen.

- Drej på LEVEL for at indstille lydstyrken. Indstil lydstyrken, så den passer til programkilden.
- Vælg en fasepolaritet. Vælg fasepolariteten med PHASE-vælgeren.

#### Bemærk (G)

- Sørg for, at plusstikket (+) og minusstikket (–) på højttalerne slutes til de tilsvarende plusstik (+) og minusstik (–) på forstærkeren.
- Sørg for at spænde skruerne på højttalerne godt, da løse skruer kan forårsage støj.
- Sørg for, at alle tiislutninger er udført korrekt. Der kan opstå kortslutning, hvis blottede højttalertråde kommer i kontakt med hinanden ved højttalerstikkene.
- Yderligere oplysninger om tiislutning af forstærker findes i den vejledning, der fulgte med forstærkeren.

#### Tip

Sorte ledninger eller sortstribede ledninger er minus (–) og skal sluttes til højttalerens minusstik (–).

### Placering af højttalerne

#### Placering af hver enkelt højttaler (H)

Alle højttalerne bør vende mod lyttepositionen. Surroundeffekten bliver bedre, hvis alle højttalerne anbringes i samme afstand fra lyttepositionen. Anbring fronthøjttalerne i en passende afstand til venstre og højre for fjernsynet. Anbring subwooferen på den ene side af fjernsynet. Placer centerhøjttaleren på et stabilt underlag i nærheden af tv'et.

Placeringen af surroundhøjttalere afhænger i høj grad af rummets indretning. Surroundhøjttalerne kan placeres på begge sider af lytteposition (A) eller bagved lyttepositionen (B).

#### Placering af centerhøjttaleren

Placer centerhøjttaleren på et stabilt underlag i nærheden af tv'et, og sørg for, at underlaget er helt plant.

#### Placering af subwooferen

Subwooferen kan placeres i et vilkårligt hjørne af rummet.

#### Bemærk

Sørg for, at højttaleren er anbragt på en plan, vandret overflade.

### Indstilling af forstærkeren

Ved tiislutning i en forstærker med interne multikanalsdekodere (Dolby Digital, DTS\*, osv.), skal du bruge opsætningsmenuerne til forstærkeren, når du skal specificere parametrene for højttalersystemet. Se skemaet herunder med de korrekte indstillinger. I brugervejledningen, der fulgte med forstærkeren, finder du oplysninger om indstillingsproceduren.

#### Opsætning af højttalere

For	Indstil til
Fronthøjttalere	SMALL
Centerhøjttaler	SMALL
Surroundhøjttalere	SMALL
Subwoofer	ON (eller YES)

Hvis du bruger forstærkeren med justerbar crossover-frekvens, anbefales det at vælge 120 Hz (eller i nærheden af dette tal) som crossover-frekvens for dine front- og surroundhøjttalere og centerhøjttaleren.

\* "DTS" og "DTS Digital Surround" er registrerede varemærker tilhørende Digital Theater Systems, Inc.

### Lyd (I)

Skru ned for lyden på forstærkeren. Lyden skal skrues ned, før du begynder at afspille programkilden.

- Tænd forstærkeren, og vælg en programkilde.
- Tryk på POWER på subwooferen. Indikatoren ON/STANDBY på subwooferen lyser grønt.
- Afspil programkilden.

#### Automatisk tænd og sluk

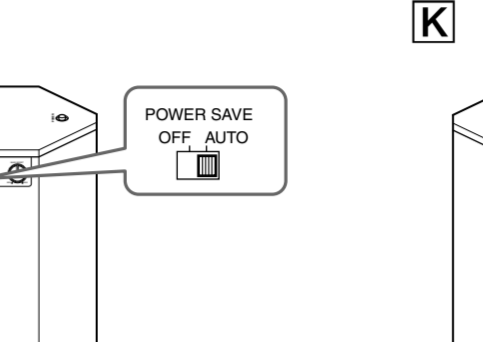
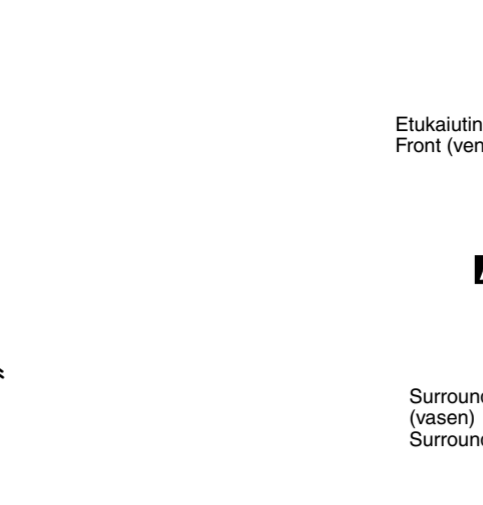
##### — Funktionen til automatisk tænd/sluk (J)

Hvis subwooferen er tændt (dvs. når indikatoren ON/STANDBY lyser grønt), og den ikke modtager signaler inden for få minutter, skifter indikatoren ON/STANDBY til at lyse rødt, og subwooferen skifter til energisparetilstand. Hvis subwooferen modtager et signal i denne tilstand, tænder den automatisk (funktionen til automatisk tænd/sluk). Indstil POWER SAVE-kontakten til OFF for at slå funktionen fra.

#### Bemærk

Hvis du skruer for langt ned for lydstyrken til forstærkeren, aktiveres funktionen til automatisk tænd/sluk muligvis, så subwooferen skifter til energisparetilstand.

## H



Säädä äänenvoimakkuus kääntämällä LEVEL-kytkintä. Säädä äänenvoimakkuus ohjelmalähteen mukaan haluamallesi tasolle.

### Justering af subwooferen (K)

- Drej på LEVEL for at indstille lydstyrken. Indstil lydstyrken, så den passer til programkilden.
- Vælg en fasepolaritet. Vælg fasepolariteten med PHASE-vælgeren.

- Indstil BASS BOOST til MIN. Drej BASS BOOST til det ønskede outputniveau. Nogle materialer optages med en så kraftig bas, at det kan virke overdrevet. Hvis dette sker, skal du dreje på BASS BOOST for at reducere effekten.

**Bemærk**

- Nogle forstærkerfunktioner til forbedring af lyden kan forårsage lydforvrængelser i subwooferen. Deaktiver funktionerne, hvis der opstår sådanne forvrængelser.
- Hvis du hører lyd i høj kvalitet, skal du ikke skrue for højt op for subwooferens lyd.
- Hvis lyden forvranges, når du aktiverer basforstærkeren på forstærkeren (f.eks. DBFB, GROOVE, grafisk equalizer, osv.), skal du skrue ned for basforstærkeren og justere niveauet.
- Du må ikke skrue helt op for subwooferen. Dette kan gøre baslyden svagere. Det kan desuden generere anden støj.
- I nogle omgivelser kan du opnå en bedre baseffekt ved at vende polariteten. Dette gøres ved at vælge NORMAL eller REVERSE med PHASE-vælgeren. Effekten afhænger dog af fronthøjttalertypen, placeringen af subwooferen og indstillingen af BASS BOOST. Det kan også ændre lydens udvildelse og klarhed og påvirke lydfeltets effekt. Vælg den indstilling, der giver dig den ønskede lyd i lyttepositionen.

### Fejlfinding

Se efter i nedenstående liste, og følg rådene for afhjælpning af problemerne, hvis der skulle opstå problemer med højttalersystemet. Kontakt din Sony-forhandler, hvis problemet varer ved.

#### Der er ingen lyd fra højttalerne.

- Kontroller, at alle tiislutningerne er korrekt udført.
- Kontroller, at forstærkerens lydstyrke er øget til det rigtige niveau.
- Kontroller, at programkildenvælgeren på forstærkeren er indstillet til den rigtige kilde.
- Kontroller, om hovedtelefonerne er tilsluttet. Hvis det er tilfældet, skal de tages ud af stikket.

#### Der høres forvrængelser fra subwooferen.

- Kontroller, om der er aktiveret funktioner til forbedring af lyd på forstærkeren. Hvis ja, skal du slå dem fra.

#### Der høres bummen eller støj fra højttalerne.

- Kontroller, at alle tiislutningerne er korrekt udført.
- Kontroller, at hovedtelefonerne er tilsluttet. Hvis det er tilfældet, skal de tages ud af stikket.

#### Der er pludselig ingen lyd.

- Kontroller, at alle tiislutningerne er korrekt udført. Der kan opstå kortslutning, hvis blottede højttalertråde kommer i kontakt med hinanden ved højttalerstikkene.
- Subwooferen tænder ikke automatisk, når funktionen til automatisk tænd/sluk er slået til.**
  - Sluk for strømmen, og tænd igen efter 10 sekunder. Hvis systemet fortsat er i STANDBY, skal du trække netledningen ud og kontakte en Sony-forhandler.

## H

