

CD Radio Cassette-Corder

使用説明書

CFD-F17CP

警告

為防火災或觸電危險，切勿讓機器暴露於雨中或潮濕處。

為避免觸電，切勿擅自打開機殼檢修，必須找持有資格的人為您服務。維修務請持有資格者為您服務。

警告

不要將本機安裝在諸如書櫥或嵌入式機櫃狹窄的空間。

為防火災或觸電危險，不可在裝置上擺飾花瓶等裝滿液體的物體。

| |
|--------------------------|
| 產品名稱：手提 CD 收錄放音機 |
| 型 式：CFD - F17CP |
| 額定電壓：120V ~ |
| 額定頻率：60Hz |
| 消耗功率：25W |
| 機器號碼：如機體上標示 |
| 產 地：中國大陸 |
| 製造廠商：SONY CORPORATION |
| 進 口 商：台灣新力國際股份有限公司 |
| 地 址：104 台北市長春路 145 號 5 樓 |
| 電 話：(02)4499111 |

目錄

基本操作

| | |
|------------------------|----|
| 播放音訊 CD 或 MP3 檔案 | 4 |
| 聽收音機 | 8 |
| 播放磁帶 | 10 |
| 在磁帶上錄音 | 12 |

CD 唱機

| | |
|--------------------------|----|
| 使用顯示器 | 14 |
| 找出指定曲 | 15 |
| 反復播放曲子（重復播放） | 16 |
| 以隨機順序播放曲子（隨機播放） | 17 |
| 製作您自己的程式 （程式播放） | 17 |

收音機

| | |
|--------------|----|
| 預約電台 | 19 |
| 播放預約電台 | 20 |

音訊強度

| | |
|--------------|----|
| 選擇音訊強度 | 21 |
|--------------|----|

定時器

| | |
|--------------|----|
| 聽著音樂入睡 | 22 |
|--------------|----|

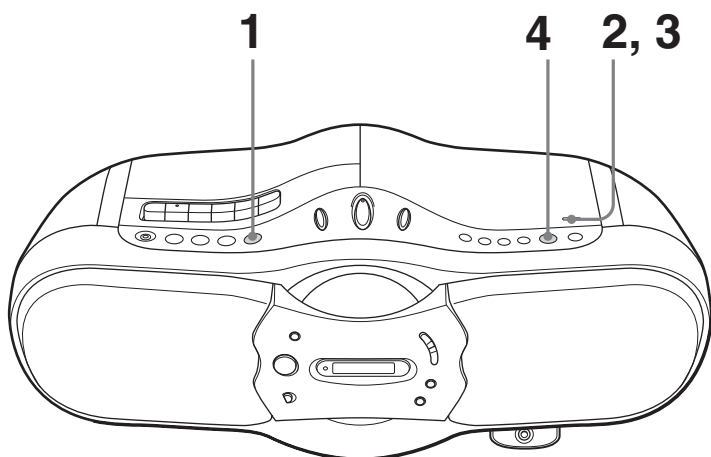
設定

| | |
|---------------|----|
| 選擇電源 | 23 |
| 連接選購的元件 | 24 |

附加資訊

| | |
|---------------|----|
| 使用前須注意 | 25 |
| 故障排除 | 27 |
| 維護 | 29 |
| 規格 | 30 |
| 關於“MP3” | 31 |
| 索引 | 封底 |

播放音訊 CD 或 MP3 檔案



連接附帶的 AC 電源線（參見第 23 頁）。

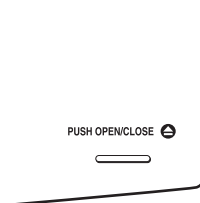
1



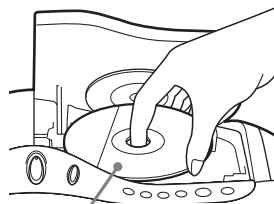
按 CD。

（在遙控器上，按 POWER，然後反復按 FUNCTION 直到“CD”出現在顯示器上。）

2

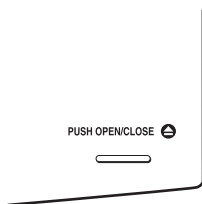


按 PUSH OPEN/CLOSE ▲ 打開 CD 艙，將 CD 放在 CD 艙上。

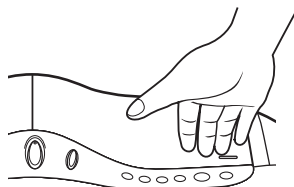


標籤面朝上

3



關閉 CD 艙蓋。



4



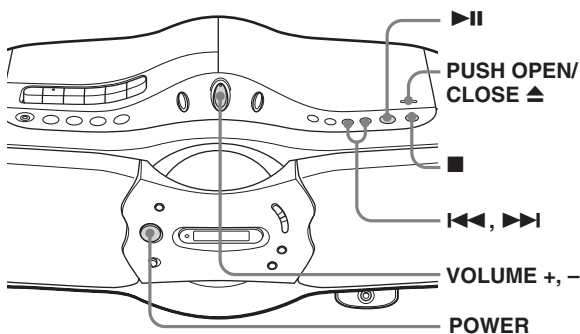
按 **▶||** (在遙控器上按 **▶**)。顯示器

唱機將播放一次所有的曲子。

要播放帶有 MP3 檔案的 CD，請參見第 6 頁。



用這些按鈕進行附加操作



要領

從前一次停止播放的曲子開始播放 (重續播放)。停止播放期間，顯示要播放的曲號。

要取消重續播放，當從第一個曲子的開頭開始播放，請在停止模式中按 **■**。

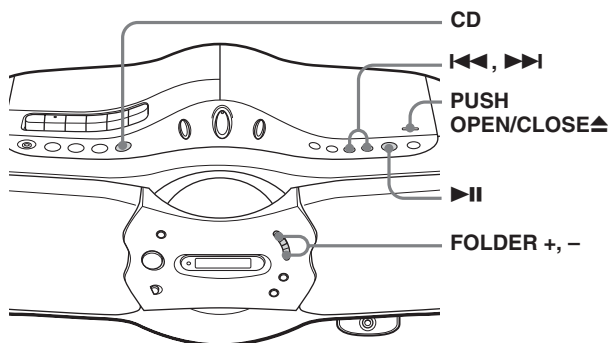
| 若要 | 按 |
|---------|--|
| 調節音量 | VOLUME +*, - (遙控器上的 VOL +*, -) |
| 停止播放 | ■ |
| 暫停播放 | ▶ * (遙控器上的) 再按一次此按鈕在暫停後恢復播放。 |
| 進到下一曲 | ▶▶ |
| 退到前一曲 | ◀◀ |
| 取出 CD | PUSH OPEN/CLOSE ▲** |
| 打開/關閉唱機 | POWER |

* 此按鈕有一個觸覺點。

** 一旦您打開 CD 艙，曲子將改變到從第一個曲子的開頭開始播放。

續

播放帶有 MP3 檔案的 CD



註

播放檔案之前，唱機將讀取 CD 中的所有檔案和資料夾資訊。視檔案結構的不同，讀取這些資訊可能需要超過一分鐘的時間。此時，顯示“READING”。

要領

您可以使用第 5 頁的表格中提及的按鈕進行附加操作，操作方式與播放音訊 CD 時的相同。

1 按 CD。

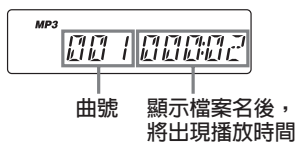
2 按 PUSH OPEN/CLOSE \blacktriangle 打開 CD 艙並將 CD 放在 CD 艙上 (參見第 4 頁)。

3 關閉 CD 艙蓋。

4 按 \gg 。

唱機開始播放 CD 中的所有 MP3 檔案。

當播放帶有 MP3 檔案的 CD 時，“MP3” 出現在顯示器上。



要選擇一個資料夾

按 FOLDER + 前進，按 FOLDER - 後退。

要選擇一個檔案

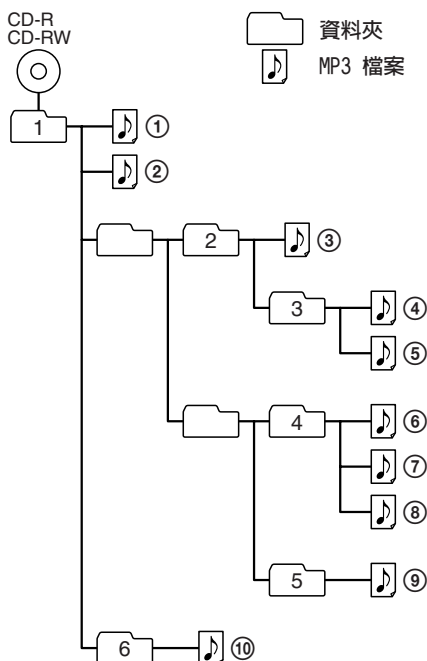
按 \gg 前進，按 \ll 後退。

註

- 不包含 MP3 檔案的資料夾被跳過。
- 最大資料夾數量為：255
最大檔案數量為：255
- 最多可用 64 個字符顯示資料夾名和檔案名。
- 本唱機上可以顯示字符 A - Z、a - z、0 - 9、和 _。
其他字符均顯示為“.”。
- 本唱機符合 ID3 標記格式的 1.1 版本。如果檔案含有 ID3 標記資訊，則可顯示“歌曲標題”、“藝人名稱”和“專輯名稱”。

資料夾結構和播放順序示例

資料夾和檔案的播放順序表示如下：

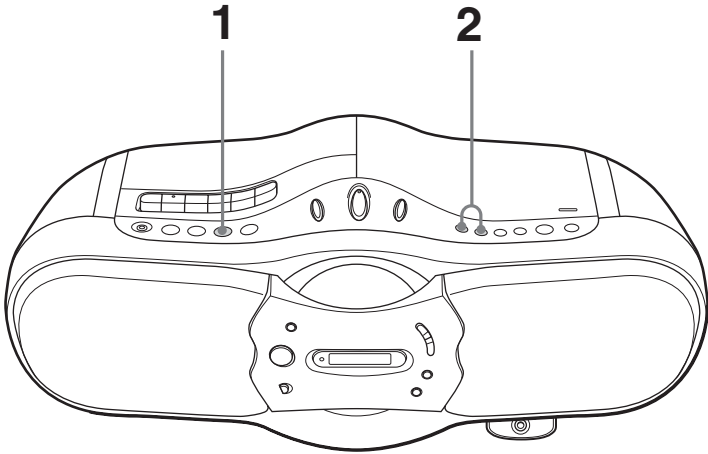


關於 CD-R/CD-RW 和 MP3 檔案

此唱機可播放以 CD-DA 格式*錄製的 CD-R/CD-RW 和以 CD-ROM 格式錄製的 MP3 檔案，但播放能力可能會因光碟的品質和錄製設備的條件而異。

* CD-DA 是光碟數位音訊的簡稱。是用於音訊 CD 的錄音標準。

聽收音機



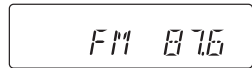
連接附帶的 AC 電源線（參見第 23 頁）。

1



按 RADIO BAND•AUTO PRESET（遙控器上的 BAND）直到顯示器上出現您想要的波段。

顯示器



2

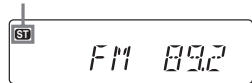


按住 TUNE + 或 - 至顯示器中的頻率數開始變化。

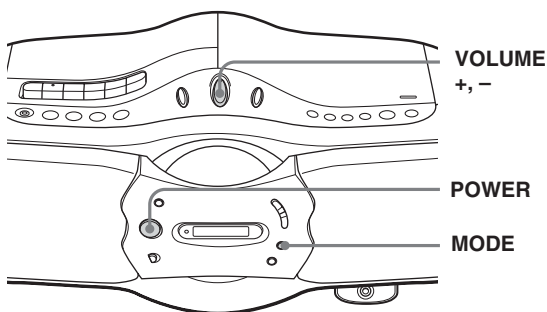
唱機將自動掃描無線電廣播頻率而在找到了清晰的電台時停止掃描。

如果不能調入電台，即請重複按 TUNE + 或 - 以逐步地改變頻率。

表示 FM 立體聲廣播



用這些按鈕進行附加操作



要領

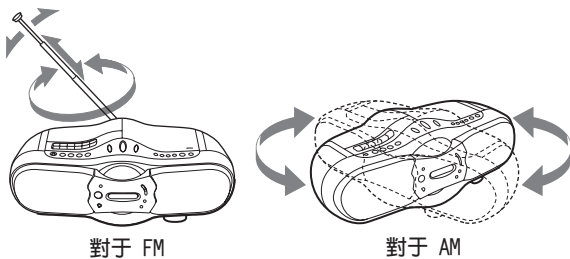
如果 FM 廣播很嘈雜，請按 MODE 直到“Mono”出現在顯示器上，收音機將以單聲道形式播放。

| 若要 | 按 |
|----------|--------------|
| 調節音量 | VOLUME +*, - |
| 打開/關閉收音機 | POWER |

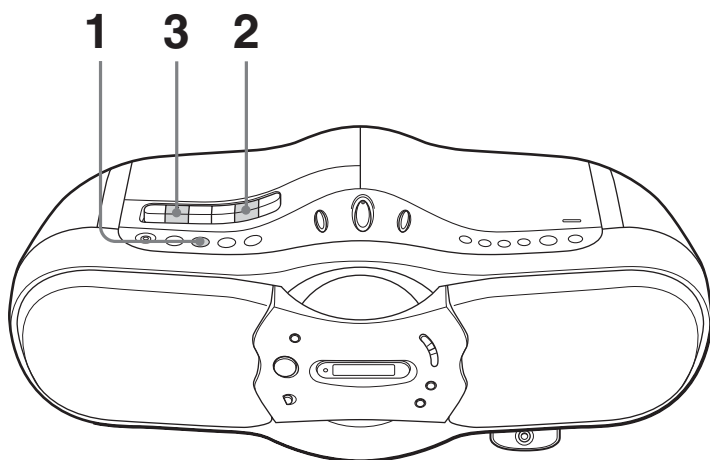
*VOLUME + (遙控器上的 VOL +) 有一個觸覺點。

要改善廣播接收

對於 FM，重新調整天線的方向。對於 AM，重新調整唱機的方向。



播放磁帶



連接附帶的 AC 電源線（參見第 23 頁）。

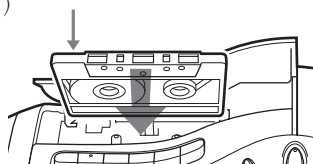


按 TAPE。



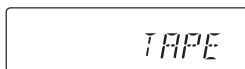
按 ■▲ 以打開磁帶室並裝入一錄音帶。限使用 TYPE I（標準型）磁帶。
關上磁帶室。

讓要播放的一面朝上



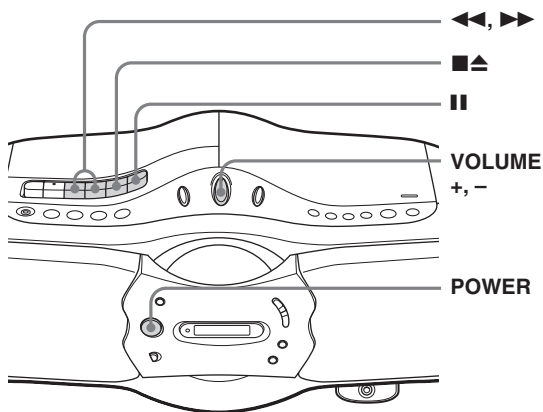
按 ▶*。
唱機開始播放。

顯示器



*▶ 有一個觸覺點。

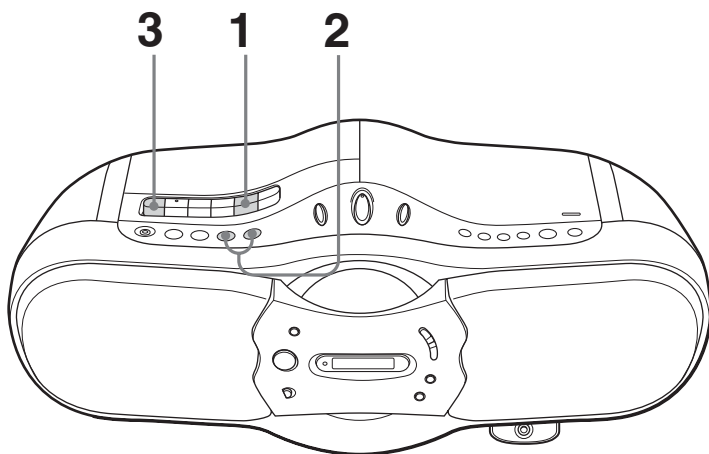
用這些按鈕進行附加操作



| 若要 | 按 |
|---------|----------------------|
| 調節音量 | VOLUME +*, - |
| 停止播放 | ■▲ |
| 快速進帶或倒帶 | ▶▶ 或 ◀◀。 |
| 暫停播放 | 再按一次按鈕以恢復暫停後的播放。 |
| 退出磁帶 | ■▲ |
| 打開/關閉唱機 | POWER |

* VOLUME + (遙控器上的 VOL +) 有一個觸覺點。

在磁帶上錄音



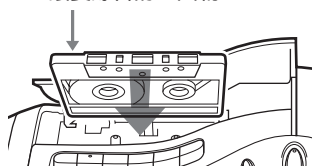
連接附帶的 AC 電源線（參見第 23 頁）。

1



按 **■▲** 以打開磁帶室並裝入一空
白磁帶。限使用 TYPE I（標準
型）磁帶。
關上磁帶室。

讓要錄音的一面朝上



2



RADIO



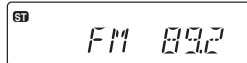
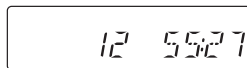
AUTO PRESET

選擇要錄的節目信號源。

要從 CD 唱機錄音，請插入一盤
CD（參見第 4 頁）並按 CD。

要從收音機錄音，請調入您要的電
台（參見第 8 頁）。

顯示器

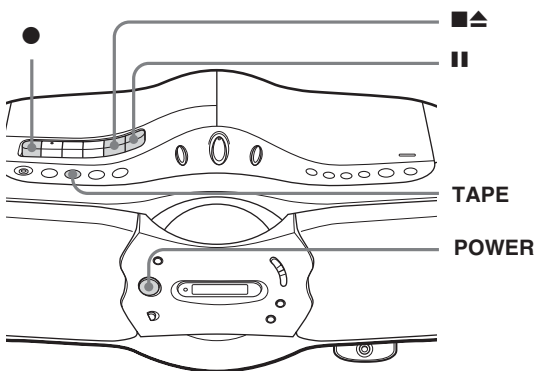


3



按 ● 開始錄音 (▶ 被自動按下)。

用這些按鈕進行附加操作



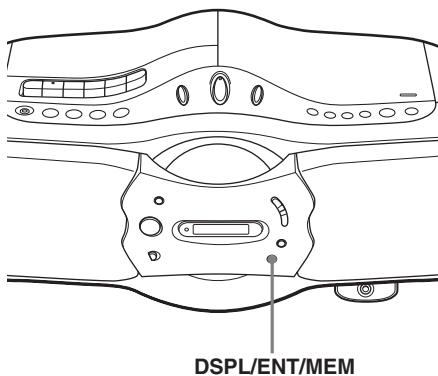
要領

- 調節音量或音訊強度 (參見第 21 頁) 不會影響錄音音量。
- 錄音時, 請使用 AC 電源操作以便獲得最佳的錄音效果。
- 要清除錄音時, 請作下列操作程式:
 - 1 插入要清除其錄音的磁帶。
 - 2 按 TAPE。
 - 3 按 ●。

| 若要 | 按 |
|---------|------------------|
| 停止錄音 | ■▲ |
| 暫停播放 | 再按一次按鈕以恢復錄音。 |
| 打開/關閉唱機 | POWER |

使用顯示器

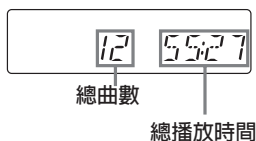
您可以用顯示器查看 CD 的資訊。



查看音訊 CD 的資訊

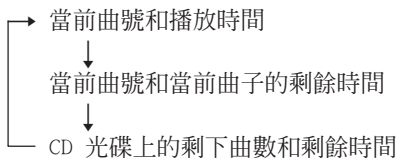
要查看 CD 的總曲數和播放時間

當 CD 播放停止時，您可以在顯示器中查看。



要檢查剩餘時間時

在播放 CD 時中，按 DSPL/ENT/MEM。顯示將改變如下：



查看帶有 MP3 檔案的 CD 的資訊

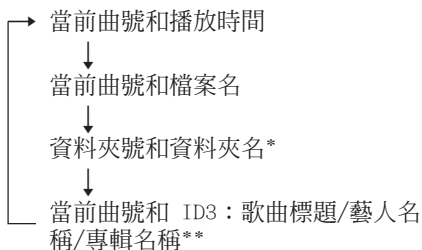
要查看 CD 上的總資料夾數和總曲數

當 CD 播放停止時，您可以在顯示器中查看。



要查看檔案資訊

在播放 MP3 檔案時，按 DSPL/ENT/MEM。顯示將改變如下：



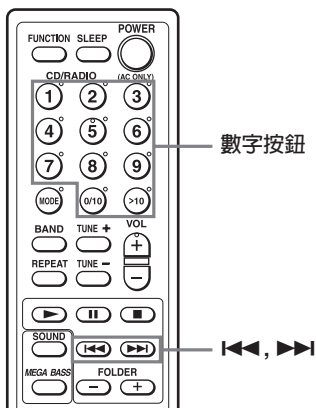
* 如果某個資料夾沒有名稱，則“ROOT”出現在資料夾名位置。

**如果某個檔案沒有 ID3 資訊，“NO TITLE”、“NO ARTIST”或“NO ALBUM”將出現在顯示器中。

找出指定曲

您可以用遙控器上的數字按鈕快速找出 CD 上的任何曲子。

您還可以在播放 CD 時候找出曲子上的某一點。



要領

- 查找曲號大于 10 的曲子時，請先按 >10，然後按相應的數字按鈕。
例：要播放曲號 23 的曲子時，請先按 >10，然後按遙控器上的 2 和 3。
- 要選擇曲號為 100 或更大的曲子時，請按兩次 >10，然後按相應的數字按鈕。

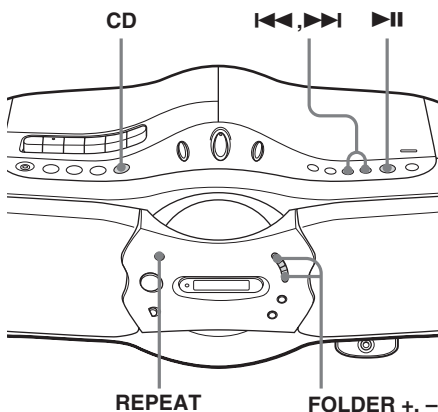
| 要找出 | 按 |
|-----------|---|
| 指定曲 | 遙控器上與該曲子對應的數字按鈕 |
| 聽著聲音找出某一點 | 在播放時按住 ►►► (前進) 或 ◀◀◀ (後退) 直到找到這一點 (在唱機上，使用 ►► 或 ◀◀。) |
| 看著顯示找出某一點 | 在暫停時按住 ►►► (前進) 或 ◀◀◀ (後退) 直到找到這一點 (在唱機上，使用 ►► 或 ◀◀。) |

註

- 使用數字按鈕找出指定曲僅可用于選定資料夾中的曲子。
- 顯示器中如果點亮著“SHUF”或“PGM”，便不能找出指定曲。按 ■ 以關掉指示。

反復播放曲子 (重復播放)

您可按照正常、隨機或程式播放模式重復播放曲子。



- 1 按 CD。
“CD” 出現在顯示器中。

- 2 繼續進行以下操作。

要重復播放 操作

- | 要重復播放 | 操作 |
|-------|--------------------------|
| 某個曲子 | 1 按 REPEAT 直到出現 “REP 1”。 |
| | 2 按 ◀◀ 或 ▶▶ 選擇要重復播放的曲子。 |
| | 3 按 ▶▶。 |

- | | |
|-----------|----------------------------|
| CD 上的所有曲子 | 1 按 REPEAT 直到出現 “REP ALL”。 |
| | 2 按 ▶▶。 |

- | | |
|-----------------------|----------------------------------|
| 選定的資料夾 (僅限 MP3 CD) | 1 按 REPEAT 直到出現 “REP FLDR”。 |
| | 2 通過按 FOLDER + 或 FOLDER - 選擇資料夾。 |
| | 3 按 ▶▶。 |

- | | |
|---------|-----------------------------|
| 隨機順序的曲子 | 1 開始隨機播放 (參見第 17 頁)。 |
| | 2 按 REPEAT 直到出現 “SHUF REP”。 |
| | 3 按 ▶▶。 |

要重復播放 操作

- | | |
|-------|----------------------------|
| 已編序曲子 | 1 程式曲子 (參見第 17 頁)。 |
| | 2 按 REPEAT 直到出現 “REP PGM”。 |
| | 3 按 ▶▶。 |

- | | |
|-----------------------|---------------------------------|
| 已編序資料夾 (僅限 MP3 CD) | 1 程式資料夾 (參見第 17 頁)。 |
| | 2 按 REPEAT 直到出現 “REP PGM FLDR”。 |
| | 3 按 ▶▶。 |

要取消重復播放

按 REPEAT 直到 “REP” 從顯示器中消失。

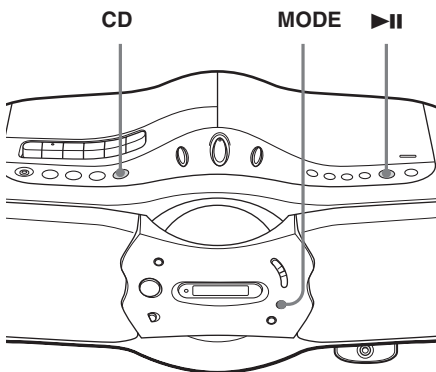
播放 MP3 檔案時

當您選擇 “REP ALL” 時，唱機反復播放 CD 中的所有檔案 (最多 255 個檔案)。

以隨機順序播放曲子

(隨機播放)

您可以按隨機順序播放曲子。



- 1 按 CD。
“CD” 出現在顯示器中。
- 2 按 MODE 直到 “SHUF” 出現在顯示器中。
- 3 按 ►|| 開始隨機播放。

要取消隨機播放

請先停止播放。然後按 MODE 直到 “SHUF” 從顯示器中消失。

播放 MP3 檔案時

唱機按隨機順序播放 CD 中的所有檔案 (最多 255 個檔案)。

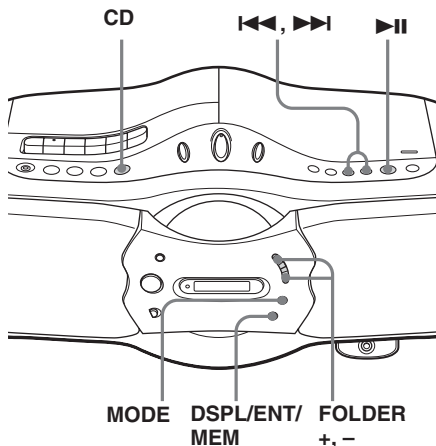
要領

- 在隨機播放期間，您無法通過按 ◀◀ 選擇前面的曲子。
- 在隨機播放期間，恢復功能不起作用。

製作您自己的程式

(程式播放)

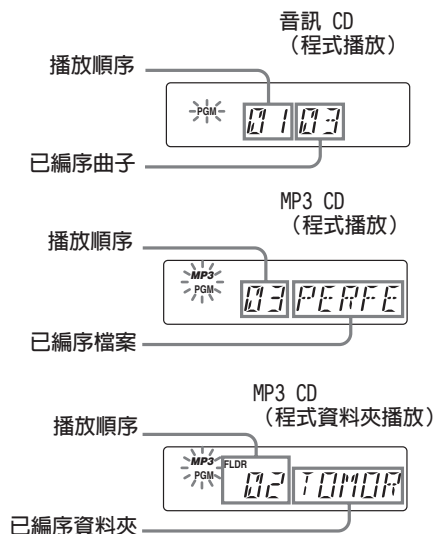
您可以編排 CD 上多達 20 個曲子或檔案的播放順序。播放 MP3 檔案時，您也可以編排最多 20 個資料夾 (程式資料夾播放)。



- 1 按 CD。
“CD” 出現在顯示器中。
- 2 按 MODE 直到 “PGM” 出現在顯示器中。
當您選擇程式資料夾播放 (僅限 MP3 CD) 時，按 MODE 直到 “PGM FLDR” 出現在顯示器中。

- 3 按 ◀◀ 或 ▶▶、FOLDER + 或 -，找到您要按照想要的順序編序的曲子或檔案*時按 DSPL/ENT/MEM。

*用于程式資料夾播放的資料夾。



- 4 按 ▶|| 開始程式播放。

要取消程式播放

請先停止播放。然後按 MODE 直到“PGM”從顯示器中消失。

要在播放之前查看曲子順序

按 DSPL/ENT/MEM。

每按了此按鈕，曲號即將按照編序順序出現顯示。

要改變當前程式時

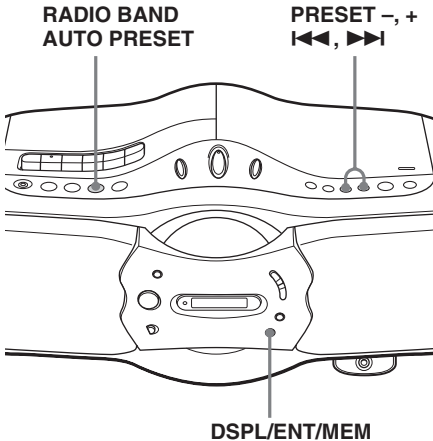
如果 CD 停著，就請按一次 ■，如果 CD 是在播放中，就請按兩次。當前程式即被清除。然後再按照編序方法編作一新程式。

要領

- 因為在打開 CD 艙之前，程式一直保存，所以可以再次播放同一程式。
- 可以錄屬於自己的程式。在已編作完程式之後，請裝入一空磁帶並按 ● 以開始錄音。
- 程式播放期間，恢復播放功能不起作用。

預約電台

能把廣播電台存入唱機的存儲器裏。能預約最多 30 個電台，按任何順序第預設存入 20 個 FM 電台和 10 個 AM 電台。



- 1 按 RADIO BAND•AUTO PRESET 選擇波段。
- 2 按住 RADIO BAND•AUTO PRESET 並持續 2 秒，直到“AUTO”在顯示器中閃爍。
- 3 按 DSPL/ENT/MEM。
電台即按從低頻率到高頻率順序存入存儲器中。

如果電台不能自動預設

您便須用手動去預設電台。

- 1 按 RADIO BAND•AUTO PRESET 選擇波段
- 2 調入所要的電台。
- 3 按住 DSPL/ENT/MEM 大約 2 秒，至顯示器上預設號閃爍。
- 4 按 PRESET + 或 -，至顯示器上所要的預設電台號碼閃爍。
- 5 按 DSPL/ENT/MEM。
新電台取代舊電台。

遙控器上

- 1 按 BAND 至顯示器中出現所要的波段。
- 2 調入所要的電台。
- 3 按住所要預設的新電台的數字按鈕大約 2 秒。

要選擇超過 10 的預約號時，請先按 >10，然後按相當的數字按鈕。

必須按住最後輸入的數字的按鈕約 2 秒鐘以便輸入。

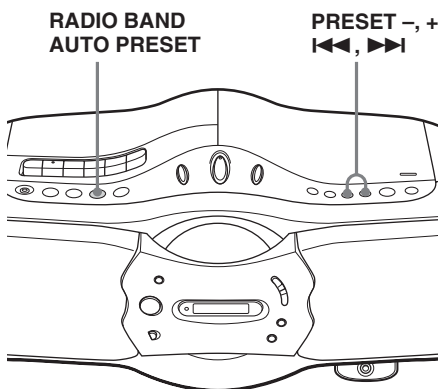
(例：要選擇 12 時，請先按 >10 和 1，然後按住 2 大約 2 秒。)

要領

即使拔下 AC 電源線或取出電池，所預設的電台仍然保留在存儲器中。

播放預約電台

一旦預約了電台，即可用數字按鈕調入您喜愛的電台。



- 1** 按 RADIO BAND•AUTO PRESET 選擇波段。
- 2** 按 PRESET + 或 - 調入所存儲的電台。

遙控器上

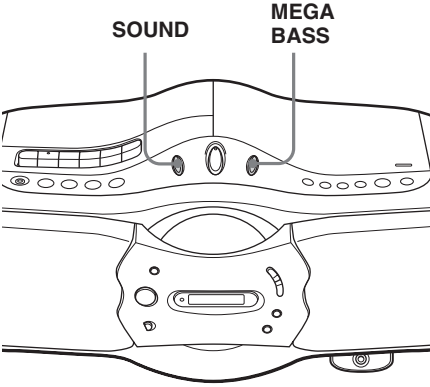
- 1** 按 BAND。
- 2** 按要調入所存儲電台的數字按鈕。

要調入超過 10 的預約電台時，請先按 >10，然後按相當的數字按鈕。

(例：要調入預約電台 12 時，請先按 >10和 1，然後按 2。)

選擇音訊強度

您可以調節您正在收聽的聲音的音訊強度。



選擇聲音特徵

反復按 SOUND 選擇您要的音訊強度。

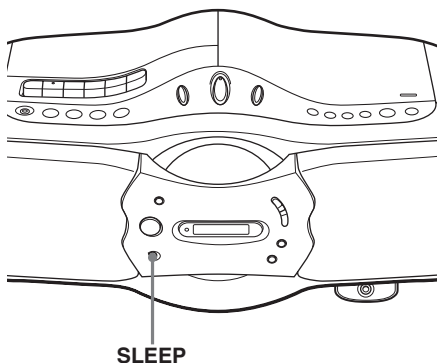
| 選擇 | 以便獲得 |
|-------------------------|------------------------|
| ☹ ☹ ☹ ☹ | 強有力、清晰的聲音、增強低音和高音範圍的音訊 |
| ☹ ☹ ☹ ☹ ☹ ☹ | 柔和、生動的聲音，增強高音和中音範圍的音訊 |
| ☹ ☹ ☹ ☹ ☹ ☹ ☹ ☹ | 震音，增強低音音訊 |
| ☹ ☹ ☹ ☹ ☹ ☹ ☹ ☹ ☹ ☹ | 歌唱聲音，強調中音範圍的音訊 |
| ☹ ☹ ☹ ☹ ☹ ☹ ☹ ☹ ☹ ☹ ☹ ☹ | 古典音樂等音樂的完整動態範圍 |

加強低音

按 MEGA BASS 顯示“MEGA BASS”。
要恢復正常聲時，請再按一次 MEGA BASS。

聽著音樂入睡

您可以設定唱機在 10、20、30、60、90 和 120 分鐘後自動關閉，以便讓您聽著音樂入睡。



- 1 播放所要的音樂聲源。
- 2 按 SLEEP 使顯示“SLEEP”。
- 3 按 SLEEP 以選擇至唱機自動關掉電源的分鐘數。
每按了此按鈕，指示即改變如下：
“60” → “90” → “120” →
“OFF” → “10” → “20” →
“30”。



按下 SLEEP 4 秒後，顯示器中的分鐘數被輸入。
超過預設的時間後，唱機自動關閉。

要解除睡眠功能時

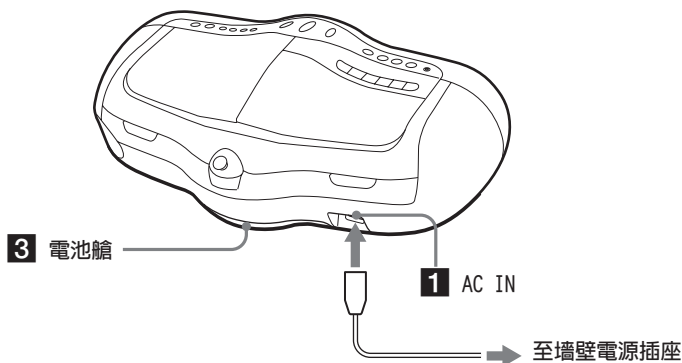
按 POWER 以關掉電源。

註

當用此功能播放磁帶時：如果一面的磁帶長度比設定時間長時，則唱機不等到磁帶到達終端時是不會停止的。

選擇電源

您可以用 AC 電源或電池作為電源。



1 連接 AC 電源線

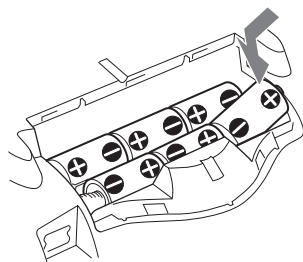
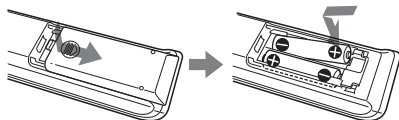
將附帶的 AC 電源線的一端插入唱機背面的 AC IN 插孔內，然後將另一端插入牆壁電源插座。

3 用電池操作唱機

將六個 D 型 (R20) 電池 (無附贈) 插入電池艙內。
要用電池操作唱機時，請卸下唱機的 AC 電源線。

2 準備遙控器

裝兩個 AAA 型 (R03) 電池 (無附贈)。



更換電池

在正常使用條件下，電池大約可耐用 6 個月。當遙控器不能再操作唱機時，即請換新全部的電池。

更換電池

當 OPR/BATT 指示燈變暗淡了或唱機停止操作時，即請更換電池。電池必須全部一起更換。

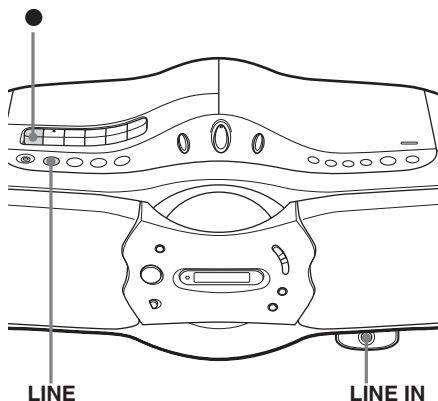
註

- 更換電池時，須先取出唱機裏的 CD。
- 用電池操作唱機時，是不能用遙控器打開唱機的電源的。

連接選購的元件

您可以通過本唱機的揚聲器欣賞來自 PC、TV、VCR、便攜式數位音樂播放機的聲音。

連接之前務必關閉各元件的電源。有關詳情，請參閱要連接元件的說明書。



收聽來自己連接元件的聲音

- 1 使用音訊連接電纜*（無附贈）連接本唱機的 LINE IN 插孔至其他元件的線性輸出插孔或耳機插孔。
 - * 對於便攜式數位音樂播放機：請用兩頭都是立體聲迷你插頭的電纜。
 - * 對於 PC、電視機、VCR：請用一頭是立體聲迷你插頭，另一頭有兩個拾音插頭的電纜。
- 2 按 LINE 顯示“LINE”。
- 3 播放已連接到唱機的 LINE IN 插孔的選購元件。

要領

您可以從連接的元件中錄音。將空白磁帶插入磁帶室，並按 ●。

註

電線必須連接牢固，以免發生故障。

使用前須注意

安全須知

- CD 唱機部分所使用鐳射線束會傷眼睛，切勿試圖分解機殼。維修務請持有資格者為您服務。
- 萬一有任何異物或液體掉進唱機裡，請立即拔下唱機的電源線插頭並找持有資格者檢查過之後才可再插電使用。
- 非標準形狀（例如心形，方形，星形）的光碟，是不能用此唱機播放的。否則，將可能會損壞唱機。請不要使用那樣的光碟。

電源須知

- 用 AC 電源操作時，須使用附帶的 AC 電源線。不可使用任何其他類型的導線。
- 唱機只要是保持接插在牆壁電源插座，則即使已關掉了唱機的電源開關，唱機仍然並沒有斷開 AC 電源（主電源）的。
- 當長時間不要用唱機時，請自牆壁電源插座拔下唱機的電源線。
- 用電池操作時，請使用 6 個 D 型（R20）電池。
- 不利用電池電源時，請取出電池保存以免因電池漏液而腐蝕損壞機器。
- 指示操作電壓、電力消耗等的名稱標籤位於底部。

放置須知

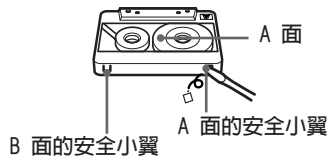
- 不要把機器放置在靠近熱源，或可直接照射到太陽，特別多塵或會受到機械衝擊的地方。
- 不要把唱機放在傾斜或不穩定的地方。
- 別把任何東西堆放在距離機側 10 mm 以內的地方。唱機的通風孔須保持不阻塞以便能操作正常並延長機器的使用壽命。
- 如果要把唱機放在停放於陽光下的汽車裡時，必須找不會直接照射到太陽的位置放。
- 因為揚聲器部分採用有強力的磁鐵，故凡使用有磁碼的個人信用卡，或發條手錶，都請遠離唱機放置以免可能受磁力影響而受損。

操作須知

- 如果從寒冷處直接把唱機帶進溫暖處，或放在極潮濕的房間裡，將在 CD 唱機裡的透鏡上發生水分冷凝。發生此種現象時，唱機將不能作適當的操作。此時，請取出 CD 並放置機器大約 1 小時，等冷凝的水分蒸發乾。
- 如果唱機長時間放置沒用，則請把它設定于播放模式預熱數分鐘之後才裝進磁帶。

卡式磁帶須知

- 折除磁帶 A 面或 B 面的小翼以防意外錄音。您如果要再度使用該磁帶錄音，可以用粘膠帶把除去了小翼留下的凹孔蓋住。



- 除非要作長時間連續的錄音或播放，否則最好還是不要採用 90 分鐘以上長度的磁帶。

續

使用前須注意（接上一頁）

CD 光碟須知

- 播放前，請用軟布清潔一下 CD 光碟。須從 CD 的中心向外周擦拭。



- 請勿使用諸如汽油，稀釋劑，市售的清潔劑等溶劑或塑膠 LP 唱片用抗靜電噴霧劑。
- 別讓 CD 暴露于直接照射陽光下或靠近熱氣管等熱源，也請不要放置在停放於陽光下的汽車內，因為車內會昇到相當高的溫度。
- 別在 CD 上黏貼紙條或黏膠標籤，也不要刮 CD 的表面。
- 播放後須把 CD 裝在盒裡保存。

CD 上面如果有刮痕，髒了或有指痕，便可能引起跟蹤錯誤。

用版權保護技術編碼的音樂光碟

本產品設計用于播放符合 Compact Disc (CD) 標準的光碟。近來，許多錄製公司都出售各種用版權保護技術編碼的音樂光碟。請注意，這些光碟中可能會有不符合 CD 標準的光碟，且可能無法用本產品播放。

有關 DualDisc 的注意事項

DualDisc 為雙面光碟產品，一面錄製 DVD 資料，另一面錄製數位音訊資料。然而，由於 DualDisc 的音訊資料錄製面不符合 Compact Disc (CD) 標準，因此不保證能在本產品上播放。

關於您的唱機如果還有任何疑問或問題，即請洽詢附近的 Sony 銷售店。

故障排除

一般規格

無法打開電源。

- 將 AC 電源線牢固地連接到牆壁電源插座。
- 確認電池有沒有裝插正確。
- 如果是電池變弱了，即請換新所有的電池。
- 當用電池操作唱機時，是不能用遙控器打開唱機電源的。

電源不打開而只交互顯示著“BATT”和“ERROR”。

- 確認電池有沒有裝插正確。
- 如果是電池變弱了，即請換新所有的電池。

沒有聲音。

- 請調整音量。
- 用揚聲器聽時，一定要拆下耳機。

可聽到噪聲。

- 有人正在唱機附近使用便攜式電話或其他發射無線電波的設備。→ 請讓便攜式電話等遠離唱機。

CD 唱機

即使有 CD 也仍然顯示“no DISC”。

- 裝入 CD 時必須讓貼標籤面朝上。
- CD-R/CD-RW 是空白的。
- CD-R/CD-RW 未定稿。
請用錄音裝置定稿 CD-R/CD-RW。
- CD-R/CD-RW 光碟，錄音裝置或應用軟體有問題。

無法播放 CD。

- 確認 CD 艙已關閉。
- 裝 CD 必須讓貼標籤面朝上地安裝。
- 擦拭清潔 CD。
- 取出 CD，讓 CD 光碟室開著大約一個小時，等冷凝水分蒸發乾了。
- 確認“CD”出現在顯示器中。
- 如果是電池變弱了，即請換新所有的電池。

聲音脫落。

- 請減小音量。
- 清潔 CD，或如果 CD 損傷得嚴重，即請更換別的 CD。
- 把唱機放在不會振動的地方。
- 利用市售的吹風機清潔透鏡。
- 如果用的 CD-R/CD-RW 光碟品質差，或錄音裝置或應用的軟體有問題，可能會有聲音脫落或噪聲。

顯示“NOT MP3”。

- 您正試圖播放非 MP3 檔案但是擴展名為“mp3”的檔案。(第 31 頁)

交替顯示“NOT MP3”和“LAYER 1”、或“NOT MP3”和“LAYER 2”。

- 您正試圖播放 MPEG 1 Audio Layer-1 或 2 檔案。您只能在本唱機上播放 MP3 (MPEG 1 Audio Layer-3) 檔案。(第 31 頁)

顯示“no MP3”。

- 光碟上沒有 MP3 檔案。

收音機

音訊微弱或音質差。

- 如果是電池變弱了，即請換新所有的電池。
- 請把唱機移離電視機。
- 如果您在收聽 AM 廣播節目時使用遙控器，可能會聽到噪聲。

您電視機的影像變不穩定。

- 您如果是靠近使用室內天線的電視機收聽 FM 廣播節目，即請把唱機移離電視機。

磁帶唱機

磁帶唱機按了操作按鈕時，磁帶並不動。

- 請確實關好磁帶室。

● 按鈕不起作用或磁帶不播放或不錄音。

- 確認卡式磁帶上的安全小翼是否完好。

無法完全清除磁帶。

- 請清潔清除磁頭（參見第 29 頁）。
- 如果是電池變弱了，即請換新所有的電池。
- 正在用此裝置播放錄製在 TYPE II（高位）或 TYPE IV（金屬型）磁帶上的音源。請錄製在TYPE I（標準型）磁帶上並播放。

此磁帶沒有錄音。

- 確認磁帶是否插裝正確。
- 確認卡式磁帶上的安全小翼是否完好。

無線電微弱/無線電品質較差。

- 清潔磁頭、壓帶輪和絞盤（參見第 29 頁）。
- 用消磁磁帶對磁頭消磁（參見第 29 頁）。

聲音失真。

- 用的是 TYPE II（高位）或 TYPE IV（金屬型）磁帶。限使用 TYPE I（標準型）磁帶。

遙控器

遙控器不起作用。

- 如果遙控器的電池變弱了，即請換新裏面所有的電池。
- 確認一下遙控器是否確實地對準唱機上的遙控感應器。
- 排除遙控器和唱機中間遙控通道上的障礙物。
- 確認遙控感應器沒有暴露在例如直照陽光或日光燈等的強烈光線中。
- 用遙控器時，請靠近唱機操作。

試過以上改善工作之後，如果仍然不能解決問題，即請拔下 AC 電源線並取出所有電池。在顯示器中的所有指示都消失了顯示之後，再重新接插上 AC 電源線和裝上電池。問題如果仍然存在，即請諮詢附近的 Sony 銷售店。

維護

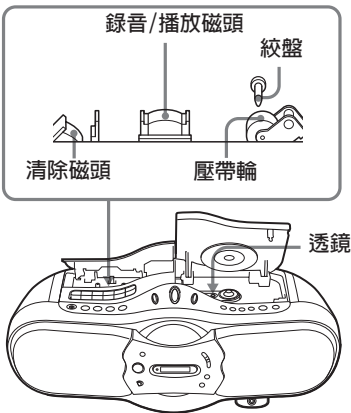
清潔透鏡

如果透鏡變髒，可能會在 CD 操作過程中導致跳音。

請用市場上出售的吹風器清潔。

清潔磁帶頭和磁帶通路

每操作 10 小時後，用沾有少許清潔劑或酒精的棉簽擦拭磁頭、壓帶輪和絞盤，以獲得最佳的播放和錄音品質。但是，要獲得最佳的錄音，我們建議在每次錄音前清潔磁帶要經過的所有表面。



清潔後，等已清潔區域完全乾燥後再插入磁帶。

給磁頭消磁

使用 20 到 30 小時後，磁頭上將堆積很多剩磁，開始導致高頻聲音失真並發出嘶嘶聲。此時，請用市場上出售的消磁磁帶對磁頭和磁帶通路上的所有金屬部位消磁。

清潔機殼

請用軟布輕蘸濕溫和的洗滌劑溶液擦拭機殼，前面版和控制器。切勿使用任何類型的沙布、研磨粉或如酒精或汽油等溶液。

規格

CD 唱機部分

系統

光碟數位音訊系統

雷射二極管特性

發射期間：連續

雷射輸出：小於 44.6 μW

(此輸出值是在距離具有 7 mm 光圈的光學拾音元件上的物鏡表面大約 200 mm 處測得的。)

軸速

200 轉/每分 (rpm) 到 500 轉/每分 (rpm) (CLV)

聲道數

2

頻率響應

20 - 20 000 Hz $\pm 1/-2$ dB

頻率顫動

可測限度以下

收音機部分

頻率範圍

FM：87.5-108 MHz

AM：531-1 611 kHz

天線

FM：套筒式天線

AM：內裝鐵氧體棒狀天線

卡帶錄音機部分

錄音系統

4 軌蹟 2 聲道立體聲

快繞時間

大約 110 秒，使用 Sony C-60 磁帶

頻率響應

TYPE I (標準型) 磁帶：80-13 000 Hz

一般規格

揚聲器

全音頻範圍：10 cm 直徑，6 Ω ，錐型 (2)

高頻揚聲器：2 cm 直徑 (2)

無源揚聲器：10 cm 直徑 (1)

輸入

LINE IN 插孔 (立體聲迷你插孔)：最小輸入電平 330 mV

輸出端子

耳機插孔 (立體聲迷你插孔)：

對於 16 - 68 Ω 阻抗耳機

功率輸出

4.5 W + 4.5 W (6 Ω ，諧波失真 10% 時)

電源

用於 CD 收音卡帶錄音機：

120 V AC，60 Hz

9 V DC，6 個 D 型 (R20) 電池

遙控器：

3 V DC，2 個 AAA 型 (R03) 電池

電力消耗

AC 25 W

電池使用時間

用於 CD 收音卡帶錄音機：

FM 錄音

Sony R20P：大約 3.5 小時

Sony 鹼性電池 LR20：大約 10 小時

播放磁帶

Sony R20P：大約 1.5 小時

Sony 鹼性電池 LR20：大約 5 小時

播放 CD

Sony R20P：大約 1 小時

Sony 鹼性電池 LR20：大約 4 小時

尺寸

大約 515 x 201 x 287 mm (寬/高/深)
(包括突出部分)

質量

大約 5.1 kg (含電池)

附帶附件

AC 電源線 (1)

遙控器 (1)

設計和規格有所變更時，恕不另行奉告。

MPEG Layer-3 音訊編碼技術和專利權經 Fraunhofer IIS 和 Thomson 許可

選購附件

Sony MDR 耳機系列

關於“MP3”

什麼是 MP3?

MP3 (MPEG 1 Audio Layer-3) 是一種壓縮聲音序列的標準技術和格式。檔案被壓縮到大約是原始大小的 1/10。人類聽覺範圍之外的聲音被壓縮，而我們能聽到的聲音不壓縮。

本唱機可播放的“MP3”檔案

您只能播放按下列要求錄製的 MP3 檔案。

可用媒體

CD-R 和 CD-RW

可用光碟格式

您可以使用 ISO 9660 Level 1、Level 2 和 Joliet 擴展名格式光碟。在某種情況下，以其他格式錄製的 MP3 檔案可能無法正常播放，或者可能無法正確顯示檔案和資料夾名。

以下為可用光碟格式的主要規格：

- 最大目錄級：8
- 檔案/資料夾名的可用字符：A - Z, a - z, 0 - 9, _ (下劃線)
- 檔案名可用的最多字符數：64 包括引號和 3 個字符的擴展名代碼

註

- 命名時，務必在檔案名後面加上檔案擴展名“mp3”。
- 如果您將擴展名“mp3”加在非 MP3 檔案的其他檔案上，唱機將無法正確地識別檔案並會產生可能會損壞您的揚聲器的噪音。
- 檔案名與 ID3 標記不符。

可用的檔案/資料夾數量

- 最大資料夾數量：255
- 最大檔案數量：255

壓縮軟體和刻錄軟體的設定

- 若要壓縮 MP3 檔案的音源，我們建議您將壓縮軟體的轉換比特率設定為“44.1 kHz”、“128 kbps”和“Constant Bit Rate”。
- 要錄製到最大容量，請設定到“halting of writing”。
- 要在空白介質上一次性刻錄到最大容量，請設定到“Disc at Once”。

在介質上保存檔案的注意事項

插入光碟時，唱機讀取光碟上的所有檔案。如果光碟上有多個資料夾或沒有 MP3 檔案，可能要花較長時間開始播放或開始下一個 MP3 檔案的播放。

不要在用於聽 MP3 檔案的光碟上保存除 MP3 檔案外的其他不需要的資料夾或檔案。

我們建議您不要在有 MP3 檔案的光碟上保存其他類型的檔案或不需要的資料夾。

關於“ID3 標記”

ID3 標記是一種將特定資訊（歌曲標題、藝人名稱、專輯名稱等）添加到 MP3 檔案上的格式 ID3。

本唱機符合 ID3 標記格式的 1.1 版本。如果某個檔案有 ID3 標記資訊，則可顯示“歌曲標題”、“藝人名稱”和“專輯名稱”。

註

如果您使用除 1.1 版本外的其他版本，ID3 標記資訊將無法正確顯示。

索引

B

播放

CD 4

磁帶 10

預設電台 19

按隨機順序播放曲子 17

重復播放曲子 16

C

CD 唱機 4

程式播放 17

重復播放 16

D, E, F

電池

用于唱機 23

用于遙控器 23

電源 23

定時器

聽著音樂入睡 22

G, H

改善廣播接收 9

給磁頭消磁 29

故障排除 27

廣播電台

播放 20

預設 19

規格 30

I, J, K

ID3 標記 7, 14, 31

L

連接 AC 電源線 23

連接選購的元件 24

M, N, O

MEGA BASS 21

MP3

關於 MP3 31

顯示器 14

播放順序 7

P, Q, R

清潔

機殼 29

透鏡 29

磁頭和磁帶通路 29

S

使用前須注意 25

使用顯示器 14

設定 23

SOUND 21

隨機播放 17

T, U, V

聽收音機 8

W

維護 29

X, Y

顯示器 14

選擇

音訊強度 21

曲子 5

選擇電源 23

音訊強度 21

預設電台 19

Z

在磁帶上錄音 11

找出指定曲 15

製作您自己的程式 17



使用基於不含有 VOC (揮發性有機成分) 的植物油的油墨在 100% 回收紙上印刷。