

Active Speaker System

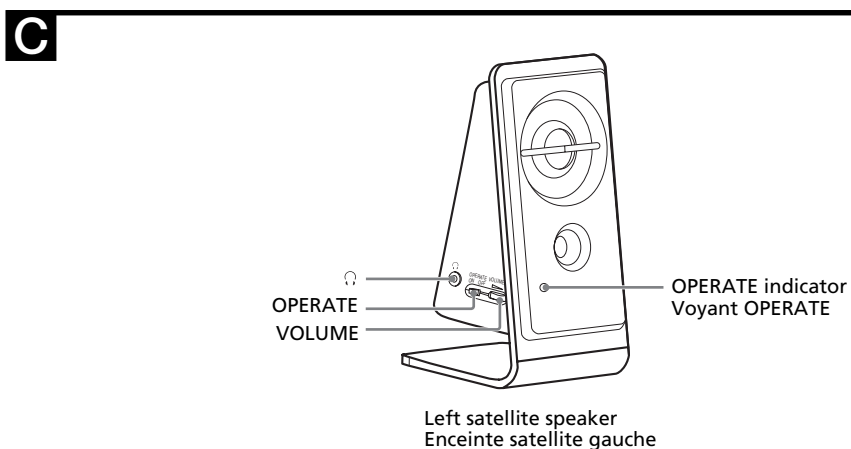
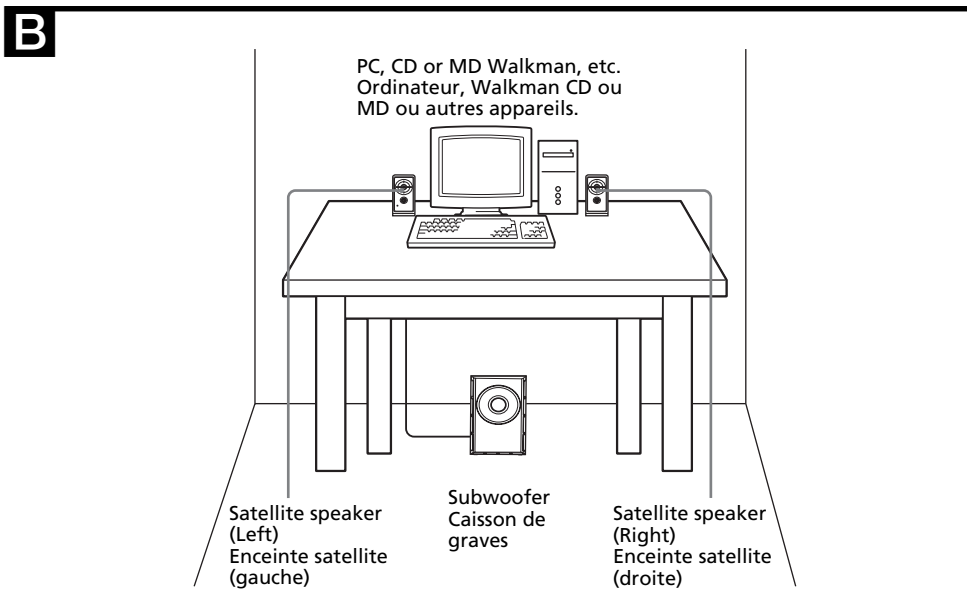
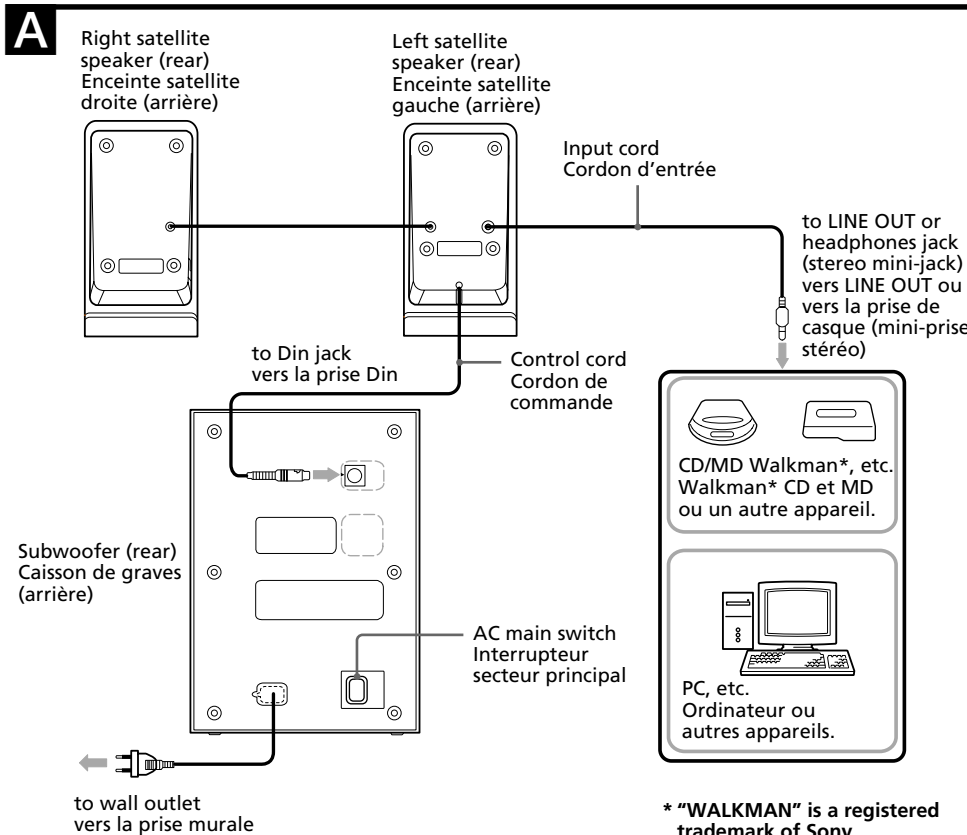
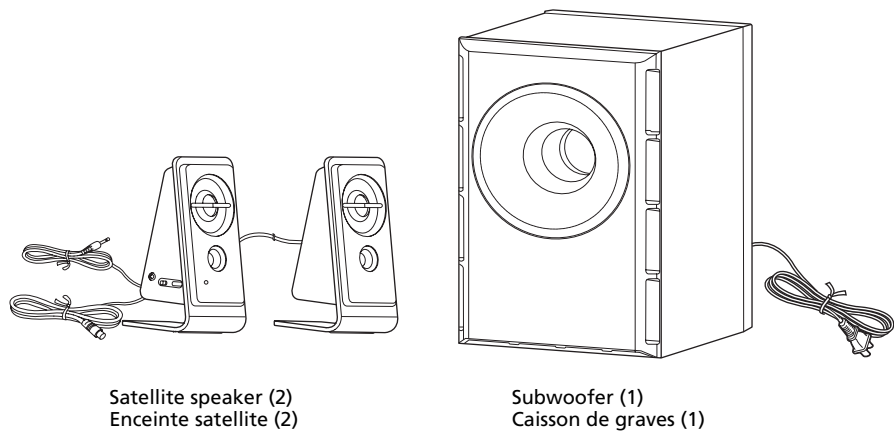
Operating Instructions
Mode d'emploi
Bedienungsanleitung
Manual de instrucciones

SRS-D21

http://www.sony.net/

© 2005 Sony Corporation Printed in Malaysia

Package Contents / Contenu de l'emballage



VOLUME: Controls total volume level.
⏻ (headphones) : Connect the headphones for personal listening.

English

Before operating the unit, please read this manual thoroughly and retain it for future reference.

WARNING

To reduce the risk of fire or electric shock, do not expose this apparatus to rain or moisture. To avoid electrical shock, do not open the cabinet. Refer servicing to qualified personnel only. To reduce the risk of fire, do not cover the ventilation of the apparatus with newspapers, table-cloths, curtains, etc. And do not place lighted candles on the apparatus. To reduce the risk of fire or electric shock, do not place objects filled with liquids, such as vases, on the apparatus.

Do not install the appliance in a confined space, such as a bookcase or built-in cabinet.

Connect the unit to an easily accessible AC outlet. Should you notice an abnormality in the unit, disconnect the main plug from the AC outlet immediately.

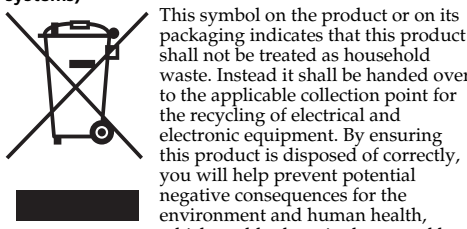
Excessive sound pressure from earphones and headphones can cause hearing loss.

CAUTION

You are cautioned that any changes or modification not expressly approved in this manual could void your authority to operate this equipment.

The validity of the CE marking is restricted to only those countries where it is legally enforced, mainly in the countries EEA (European Economic Area).

Disposal of Old Electrical & Electronic Equipment (Applicable in the European Union and other European countries with separate collection systems)



This symbol on the product or on its packaging indicates that this product shall not be treated as household waste. Instead it shall be handed over to the applicable collection point for the recycling of electrical and electronic equipment. By ensuring this product is disposed of correctly, you will help prevent potential negative consequences for the environment and human health, which could otherwise be caused by inappropriate waste handling of this product. The recycling of materials will help to conserve natural resources. For more detailed information about recycling of this product, please contact your local city office, your household waste disposal service or the shop where you purchased the product.

Notice for the customer in the countries applying EU Directives

The manufacturer of this product is Sony Corporation, 1-7-1 Konan, Minato-ku, Tokyo, Japan. The Authorized Representative for EMC and product safety is Sony Deutschland GmbH, Hedelfinger Strasse 61, 70327 Stuttgart, Germany. For any service or guarantee matters please refer to the addresses given in separate service or guarantee documents.

Precautions

On safety

- The nameplate indicating operating voltage, power consumption, etc., is located on the rear exterior.
- Before operating the system, be sure that the operating voltage of the system is identical with that of your local power supply.

Where purchased	Operating voltage
U.S.A./Canada	120 V AC, 60 Hz
European countries	220 – 230 V AC, 50 Hz
Other countries	• 120 V AC, 60 Hz • 220 – 230 V AC, 50 Hz

- The unit is not disconnected from the AC power source (mains) as long as it is connected to the wall outlet, even if the unit itself has been turned off.
- Unplug the system from the wall outlet if it is not to be used for an extended period of time. To disconnect the cord, pull the cord by grasping the plug. Never pull the cord itself.
- Should any liquid or solid object fall into the system, unplug the system's power cord and have the system checked by qualified personnel before operating it any further.
- The AC power cord should be changed only at a qualified service shop.
- For efficient heat dissipation, ensure there is sufficient space to the rear of the subwoofer. Also, avoid placing objects on the unit.
- Do not insert your hand or any objects into the hole of the subwoofer and satellite speaker.

On operation

- Do not drive the speaker system with a continuous wattage exceeding the maximum input power of the system.
- Before connecting, turn off the speaker system, the PC and audio component to avoid damaging the speaker system.

VOLUME: Contrôle global du volume.
⏻ (casque) : Raccordez le casque/les écouteurs afin de procéder à une écoute individuelle.

- The volume level should not be turned up to the point of distortion.
- Although this system is magnetically shielded, do not leave recorded tapes, watches, personal credit cards or floppy disks using magnetic coding in front of the system for an extended period of time.

If the TV picture or monitor display is magnetically distorted

Although this system is magnetically shielded, there may be cases that the picture on some TV sets/personal computers may become magnetically distorted. In such a case, turn off the power of the TV set/personal computer once, and after 15 to 30 minutes turn it on again. In the case of a personal computer, take appropriate measures, such as data storage, before turning it off. When there seems to be no improvement, locate the system farther away from the TV set/personal computer. Furthermore, be sure not to place objects in which magnets are attached or used near the TV set/personal computer, such as audio racks, TV stands, toys etc. These may cause magnetic distortion to the picture due to their interaction with the system.

- On placement**
- Do not set the speakers in an inclined position.
 - Do not leave the system in a location near heat sources, or in a place subject to direct sunlight, excessive dust, moisture, rain or mechanical shock.

On cleaning

Do not use alcohol, benzene, or thinner to clean the cabinet.

If you have any questions or problems concerning your speaker system, please consult your nearest Sony dealer.

Hooking up the system

(See fig. A)

- Connect the control cord of the left satellite speaker to the Din jack of the subwoofer with their respective arrows aligned.
- Connect the input cord of the left satellite speaker to the source equipment.
PC, CD/MD Walkman, etc.: Connect the left satellite speaker and the LINE OUT or headphones jack of a PC, CD/MD Walkman, etc. with the input cord. For details, refer to the operating instructions of the source equipment.
- Connect the subwoofer to the wall outlet.
- Position the speakers. (See fig. B)

Listening to the sound (See fig. C)

First, turn down the volume on the left satellite speaker. The volume should be set to minimum before you begin playing the programme source.

- Set the AC main switch on the subwoofer (on the back) to ON, and then set the OPERATE switch on the left satellite speaker to ON.

The OPERATE indicator lights up in green. The main power source of the system is provided by the subwoofer. When the power of the subwoofer is turned off, the system does not operate, even if the OPERATE is set to ON.

- Turn on the equipment connected to the left satellite speaker.
- Adjust the VOLUME control on the left satellite speaker.
When connecting to the headphone output, also adjust the volume of the connected component. After listening, set the OPERATE switch to OFF. The OPERATE indicator goes off.

Using the headphones/earphones

Connect the headphones/earphones to the ⏻ (headphones) jack on the left satellite speaker.

Note
Turn off the MEGA BASS or BASS BOOST (Walkman, etc.) function as it may cause audible distortion.

Troubleshooting

Should you encounter a problem with your speaker system, check the following list and take the indicated measures. If the problem persists, consult your nearest Sony dealer.

There is no sound from the speaker system.

- Make sure all the connections have been correctly made.
- Make sure the volume on the left satellite speaker and the connected component have been turned up properly.
- Check if the headphones are connected. If they are, disconnect them.

The sound is distorted.

- Turn down the volume level on the connected component. Or, if the connected component has a BASS BOOST function, set it to off.
- Turn VOLUME on this unit down to reduce the volume.

There is hum or noise in the speaker output.

- Make sure all the connections have been correctly made.
- Make sure none of the audio components are positioned too close to the TV set.

The sound has suddenly stopped.

Make sure all the connections have been correctly made.

The brightness of the OPERATE indicator is unstable.

The brightness of the OPERATE indicator may become unstable when the volume is turned up. This is not a malfunction.

Specifications

Speaker section	
Satellite speaker	Full range, magnetically shielded
Speaker system	5.7 cm, cone type
Speaker units	Bass reflex
Enclosure type	8 Ω
Impedance	1.5 m (Left satellite speaker to right satellite speaker)
Cord length	
Subwoofer	
Speaker system	Woofer
Speaker units	10 cm, cone type
Enclosure type	ASW (Acoustic Super Woofer Type)
Impedance	4 Ω
Amplifier section	
Rated output	2 W (10% T.H.D., 1 kHz, 8 Ω) (Satellite speaker)
	16 W (10% T.H.D., 100 Hz, 4 Ω) (Subwoofer)
Input	Input cord with stereo mini plug (1.8 m) × 1
Input impedance	4.7 kΩ (at 1 kHz)
Output	Stereo mini jack × 1 (⏻ (headphones))
General	
Dimensions (w/h/d)	Approx. 76 × 163 × 80 mm (3 × 6 1/2 × 3 1/4 in.) (Satellite speaker)
	Approx. 154 × 241 × 176 mm (6 1/8 × 9 1/2 × 7 in.) (Subwoofer)
Mass	Approx. 286 g (10 oz.) (Left satellite speaker)
	Approx. 180 g (6 oz.) (Right satellite speaker)
	Approx. 2.5 kg (5 lb. 8 oz.) (Subwoofer)
Cord length	1.8 m (Control cord)
	2 m (Power cord)
Power consumption	22 W
Optional accessory	
Plug adaptor	PC-236MS

Design and specifications are subject to change without notice.

Français

Avant de faire fonctionner cet appareil, lisez attentivement le présent mode d'emploi et conservez-le pour toute référence ultérieure.

AVERTISSEMENT

Afin de réduire les risques d'incendie ou de choc électrique, n'exposez pas cet appareil à la pluie ni à l'humidité.

Pour éviter tout choc électrique, ne pas ouvrir le coffret. Confier l'entretien à un technicien qualifié. Pour réduire les risques d'incendie, ne couvrez pas les orifices d'aération de l'appareil avec des journaux, nappes, rideaux, etc. Ne placez pas non plus de bougies allumées sur l'appareil. Pour réduire les risques d'incendie ou d'électrocution, ne placez pas de récipients remplis de liquides (vases, etc.) sur l'appareil.

N'installez pas l'appareil dans un espace confiné comme dans une bibliothèque ou un meuble encastré.

Branchez l'appareil à une prise secteur facilement accessible. Si vous constatez une anomalie de l'appareil, débranchez immédiatement la fiche principale de la prise secteur.

Une pression acoustique excessive des écouteurs et du casque peut provoquer la surdité.

La marque CE est valable uniquement dans les pays où elle a force de loi, c'est-à-dire principalement dans les pays de l'EEE (Espace Economique Européen).

Traitement des appareils électriques et électroniques en fin de vie (Applicable dans les pays de l'Union Européenne et aux autres pays européens disposant de systèmes de collecte sélective)



Ce symbole, apposé sur le produit ou sur son emballage, indique que ce produit ne doit pas être traité avec les déchets ménagers. Il doit être remis à un point de collecte approprié pour le recyclage des équipements électriques et électroniques. En s'assurant que ce produit est bien mis au rebut de manière appropriée, vous aiderez à prévenir les conséquences négatives pour l'environnement et la santé humaine. Le recyclage des matériaux aidera à conserver les ressources naturelles. Pour toute information supplémentaire au sujet du recyclage de ce produit, vous pouvez contacter votre municipalité, votre déchèterie ou le magasin où vous avez acheté le produit.

Avis aux consommateurs des pays appliquant les Directives UE

Le fabricant de ce produit est Sony Corporation, 1-7-1 Konan, Minato-ku, Tokyo, Japon. Le représentant agréé pour la compatibilité électromagnétique et la sécurité du produit est Sony Deutschland GmbH, Hedelfinger Strasse 61, 70327 Stuttgart, Allemagne. Pour toute question relative à la garantie ou aux réparations, reportez-vous à l'adresse que vous trouverez dans les documents ci-joints, relatifs à la garantie et aux réparations.

Précautions

Sécurité

- La plaquette signalétique indiquant la tension de service, la consommation électrique et autres spécifications, est apposée à l'arrière de l'appareil.
 - Avant de le faire fonctionner, vérifiez que la tension de fonctionnement du système est identique à celle de votre alimentation secteur.
- | Lieu d'achat | Tension de fonctionnement |
|----------------|--|
| U.S.A./Canada | 120 V CA, 60 Hz |
| Pays européens | 220 – 230 V CA, 50 Hz |
| Autres pays | • 120 V CA, 60 Hz
• 220 – 230 V CA, 50 Hz |

- L'appareil n'est pas débranché de la source d'alimentation secteur tant qu'il reste connecté à la prise murale, même si l'appareil proprement dit est mis hors tension.
- Débranchez le système de la prise murale s'il ne doit pas être utilisé pendant un certain temps. Pour débrancher le câble, saisissez-le par sa fiche. Ne tirez jamais le câble proprement dit.
- En cas de chute d'un objet solide ou de liquide à l'intérieur du système, débranchez le câble d'alimentation et faites contrôler le système par un technicien qualifié avant de l'utiliser de nouveau.
- Le câble d'alimentation secteur ne doit être changé que dans une boutique de service après-vente spécialisée.
- Pour que la chaleur s'évacue correctement, laissez un espace suffisant à l'arrière du caisson de graves. Evitez également de poser des objets sur l'appareil.
- N'introduisez pas la main ou un objet dans le trou du caisson de graves et de l'enceinte satellite.

Fonctionnement

- N'utilisez pas le système d'enceintes avec une puissance admissible en continu supérieure à la puissance d'entrée maximale du système.
- Avant de procéder au raccordement, mettez hors tension le système acoustique, l'ordinateur et l'appareil audio afin d'éviter d'endommager le système d'enceintes.
- Le volume ne doit pas être réglé jusqu'au point de déformer le son.
- Bien que cet appareil soit doté d'un blindage magnétique, ne laissez pas de cassettes enregistrées, de montres, de cartes bancaires, de disquettes ou tout autre objet utilisant un système d'encodage magnétique face à l'appareil pendant une période prolongée.

Si l'image affichée à l'écran du téléviseur ou du moniteur présente des distorsions magnétiques

Bien que ce système soit doté d'un blindage magnétique, il est possible que l'image de certains téléviseurs ou écrans d'ordinateur présente des distorsions magnétiques. Dans ce cas, mettez le téléviseur ou l'ordinateur hors tension une fois, puis remettez-le sous tension au bout de 15 à 30 minutes. Pour l'ordinateur, prenez les précautions nécessaires, telles que la sauvegarde des données, avant de le mettre hors tension. Si vous ne constatez pas d'amélioration, éloignez le système du téléviseur ou de l'ordinateur. En outre, n'utilisez et ne posez pas d'objets contenant des aimants, comme les meubles audio, les supports de téléviseurs et les jouets, à proximité du téléviseur ou de l'ordinateur. Leur interaction avec le système peut entraîner des distorsions magnétiques.

Installation

- N'installez pas les enceintes sur un plan incliné.
- N'installez pas votre système à proximité de sources de chaleur ni dans un endroit poussiéreux, humide ou soumis à la pluie, aux rayons directs du soleil ou à des chocs mécaniques.

Nettoyage

Pour nettoyer le boîtier, n'utilisez pas d'alcool, d'essence ni de diluant.

Pour toute question ou problème concernant votre système d'enceintes, adressez-vous à votre revendeur Sony le plus proche.

Raccordement du système

(voir fig. A)

- Raccordez le cordon de commande de l'enceinte satellite gauche à la prise Din du caisson de graves en alignant leurs flèches respectives.
- Raccordez le cordon d'entrée de l'enceinte satellite gauche à l'appareil source.
PC, Walkman CD/MD, etc. : Raccordez l'enceinte satellite gauche et la prise LINE OUT ou la prise de casque d'un ordinateur, d'un Walkman CD/MD, etc. à l'aide du cordon d'entrée. Pour de plus amples informations, reportez-vous au mode d'emploi de l'appareil source.
- Raccordez le caisson de graves à la prise murale.
- Mettez en place les enceintes (voir fig. B)

Ecoute du son (voir fig. C)

Baissez d'abord le volume de l'enceinte satellite gauche. Le volume doit être réglé au minimum avant de commencer l'écoute du programme.

- Régler l'interrupteur secteur principal du caisson de graves (situé à l'arrière) sur ON, puis réglez le commutateur OPERATE de l'enceinte satellite gauche sur ON. Le voyant OPERATE s'allume en vert. La principale source d'alimentation du système est fournie par le caisson de graves. Lorsque l'alimentation du caisson de graves est coupée, le système ne fonctionne pas, même si OPERATE est réglé sur ON.
- Mettez sous tension l'appareil raccordé à l'enceinte satellite gauche.
- Réglez la commande VOLUME de l'enceinte satellite gauche. Lors du raccordement à la sortie de casque, réglez également le volume de l'appareil raccordé. Une fois l'écoute terminée, réglez le commutateur OPERATE sur OFF. Le voyant OPERATE s'éteint.

Utilisation du casque/des écouteurs

Raccordez le casque/les écouteurs à la prise ⏻ (casque) de l'enceinte satellite gauche.

Remarque

Désactivez la fonction MEGA BASS ou BASS BOOST (Walkman ou autre) en raison du risque de distorsions sonores.

Dépannage

En cas de problème avec votre système d'enceintes, vérifiez la liste suivante et prenez les mesures suggérées. Si le problème persiste, adressez-vous à votre revendeur Sony.

Aucun son ne sort du système d'enceintes.

- Vérifiez que tous les raccordements sont corrects.
- Vérifiez que le volume de l'enceinte satellite gauche et de l'appareil raccordé a été augmenté correctement.
- Vérifiez si le casque d'écoute est branché. S'il est branché, débranchez-le.

Le son est déformé.

- Réduisez le volume sur l'élément raccordé. Sinon, si l'élément raccordé est doté de la fonction Bass Boost, désactivez-la.
- Tournez la molette VOLUME de cet appareil pour réduire le volume.

Un ronronnement ou des parasites s'ajoutent au son provenant des enceintes.

- Vérifiez que tous les raccordements sont corrects.
- Vérifiez qu'aucun appareil audio n'est placé trop près du téléviseur.

Le son s'est arrêté brusquement.

Vérifiez que tous les raccordements sont corrects.

Le voyant OPERATE s'allume par intermittence.

Le voyant OPERATE peut s'allumer par intermittence lorsque le volume est fort. Ceci n'a rien d'anormal.

Spécifications

Enceintes

Enceinte satellite	Gamme étendue, à blindage magnétique
Système d'enceintes	5,7 cm, type conique
Haut-parleurs	Type de caisson
Type de caisson	Bass reflex
Impédance	8 Ω
Longueur du câble	1,5 m (De l'enceinte satellite gauche à l'enceinte satellite droite)

Caisson de graves

Système d'enceintes	Caisson de graves
Haut-parleurs	10 cm, type conique
Type de caisson	ASW (Type caisson de graves amplifié)
Impédance	4 Ω

Amplificateur

Sortie nominale	2 W (10 % T.H.D., 1 kHz, 8 Ω) (Enceinte satellite)
	16 W (10 % T.H.D., 100 Hz, 4 Ω) (Caisson de graves)
Entrée	Cordon d'entrée avec mini-fiche stéréo (1,8 m) × 1
Impédance d'entrée	4,7 kΩ (à 1 kHz)
Sortie	Mini-prise stéréo × 1 (⏻ (casque))

Généralités

Dimensions (l/h/p)	Environ 76 × 163 × 80 mm (3 × 6 1/2 × 3 1/4 po) (Enceinte satellite)
	Environ 154 × 241 × 176 mm (6 1/8 × 9 1/2 × 7 po) (Caisson de graves)
Masse	Environ 286 g (10 oz) (Enceinte satellite gauche)
	Environ 180 g (6 oz) (Enceinte satellite droite)
	Environ 2,5 kg (5 lb 8 oz) (Caisson de graves)
Longueur du câble	1,8 m (Cordon de commande)
	2 m (Câble d'alimentation)

Consommation d'énergie

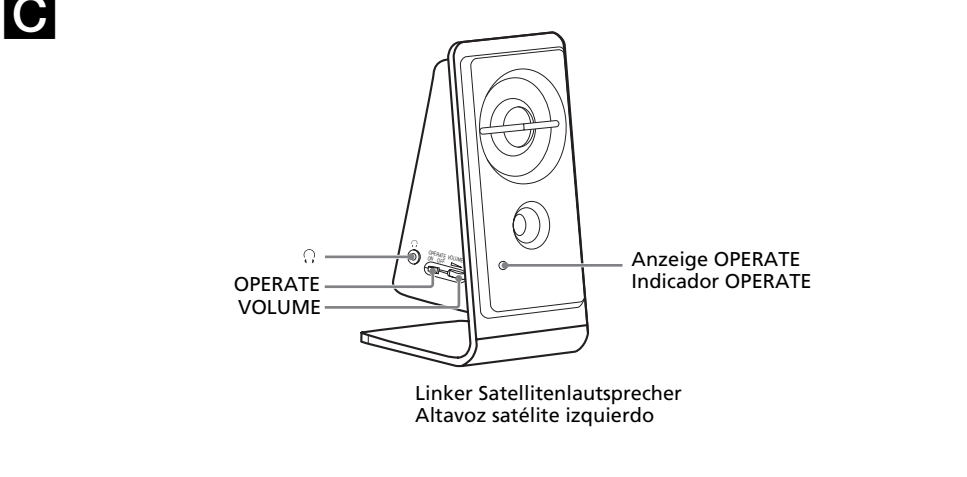
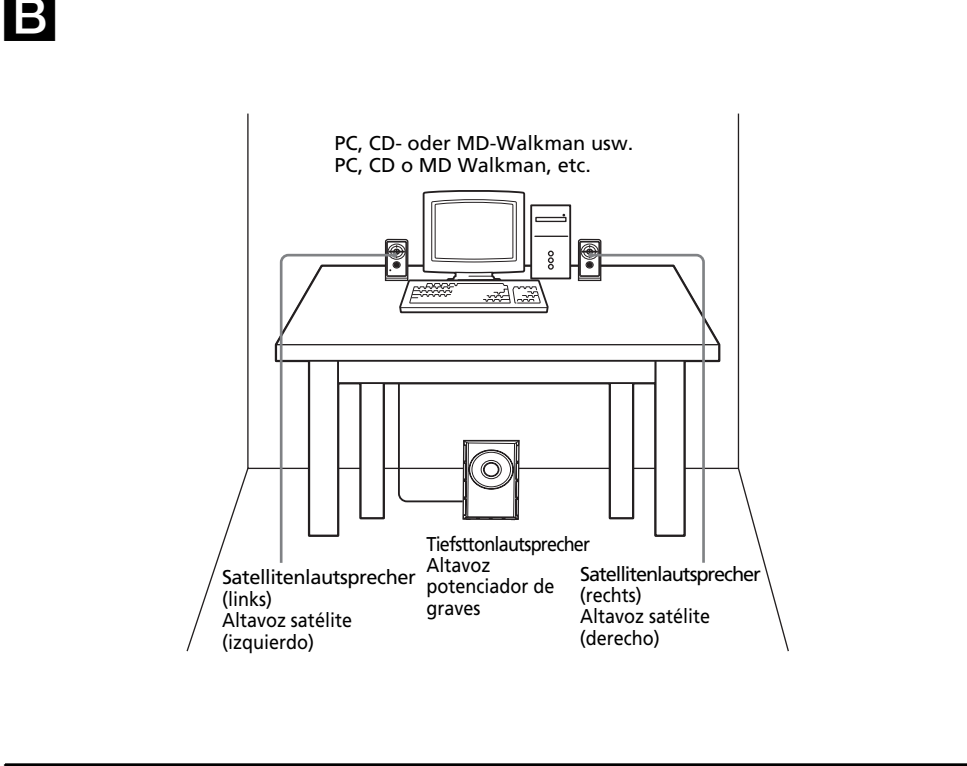
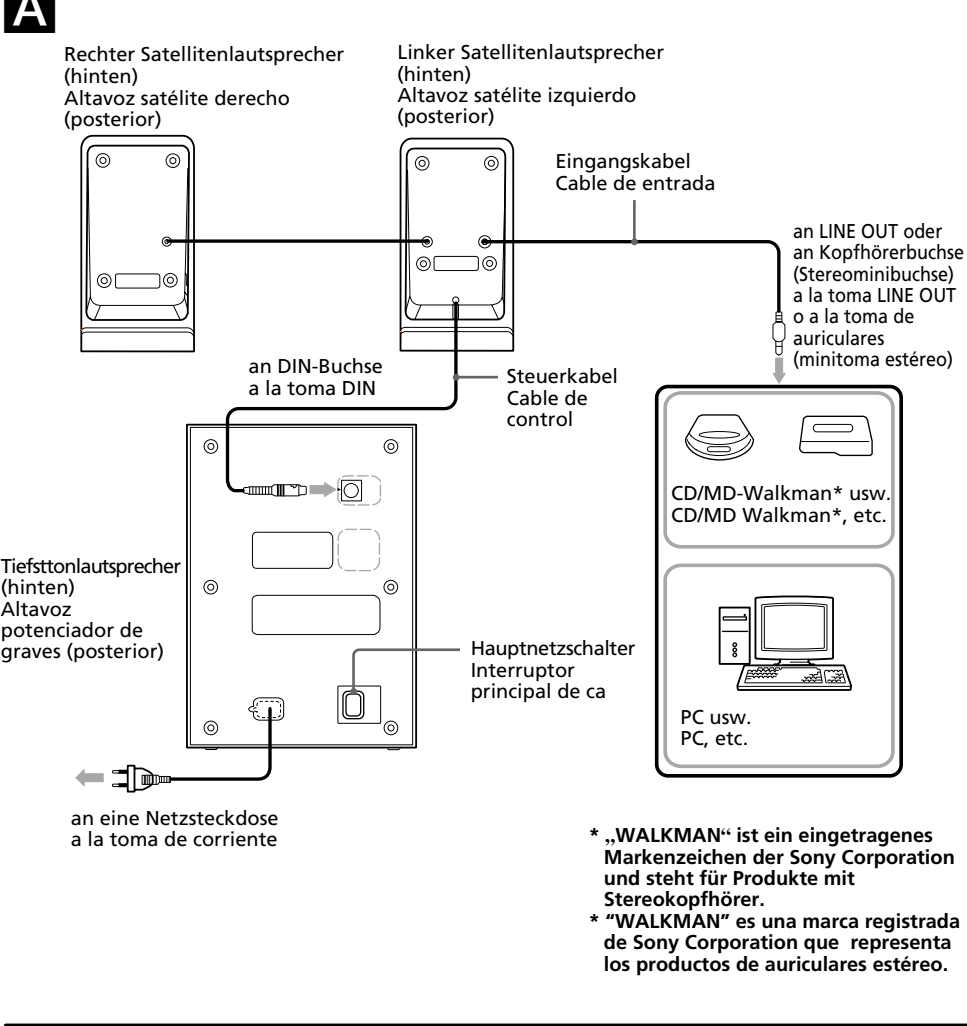
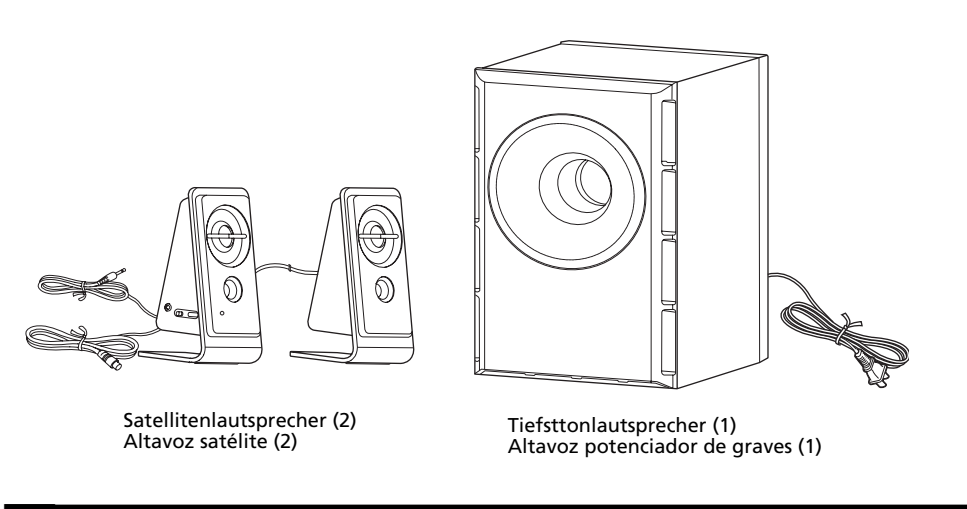
22 W

Accessoire en option

Adaptateur de fiche PC-236MS

La conception et les spécifications sont sujettes à modification sans préavis.

Lieferumfang / Contenido del paquete



VOLUME: Steuert den Lautstärkepegel insgesamt.
(Kopfhörer) : Schließen Sie hier bei Bedarf

VOLUME: Controla el nivel total del volumen.
(auriculares) : Toma para conectar los auriculares.

Deutsch

Lesen Sie diese Anleitung sorgfältig durch und bewahren Sie sie zum späteren Nachschlagen gut auf.

WARNUNG

Um die Gefahr eines Brands oder elektrischen Schlags zu reduzieren, darf dieses Gerät weder Regen noch Feuchtigkeit ausgesetzt werden.

Wegen Stromschlaggefahr keinesfalls das Gehäuse öffnen. Servicerarbeiten ausschließlich dem qualifizierten Fachmann überlassen. Um die Brandgefahr zu reduzieren, decken Sie die Ventilationsöffnungen des Gerätes nicht mit Zeitungen, Tischdecken, Vorhängen usw. ab. Stellen Sie auch keine brennenden Kerzen auf das Gerät.

Um die Brand- oder Stromschlaggefahr zu reduzieren, stellen Sie keine mit Flüssigkeiten gefüllten Gegenstände, wie z.B. Vasen, auf das Gerät.

Stellen Sie das Gerät nicht an einem Ort auf, an dem eine ausreichende Luftzufuhr nicht gegeben ist, zum Beispiel in einem engen Regalfach oder in einem Einbauschränk.

Schließen Sie das Gerät an eine leicht zugängliche Netzsteckdose an. Falls Sie eine Unregelmäßigkeit im Gerät feststellen, ziehen Sie den Netzstecker sofort von der Netzsteckdose ab.

Übermäßiger Schalldruck von Ohrhörern und Kopfhörern kann Gehörverlust verursachen.

Die Gültigkeit des CE-Zeichens beschränkt sich ausschließlich auf die Länder, in denen es gesetzlich erforderlich ist, vor allem in europäischen Wirtschaftsraum.

Entsorgung von gebrauchten elektrischen und elektronischen Geräten (Anzuwenden in den Ländern der Europäischen Union und anderen europäischen Ländern mit einem separaten Sammelsystem für diese Geräte)

Das Symbol auf dem Produkt oder seiner Verpackung weist darauf hin, dass dieses Produkt nicht als normaler Haushaltsabfall zu behandeln ist, sondern an einer Annahmestelle für das Recycling von elektrischen und elektronischen Geräten abgegeben werden muss. Durch Ihren Beitrag zum korrekten Entsorgen dieses Produkts schützen Sie die Umwelt und die Gesundheit Ihrer Mitmenschen. Umwelt und Gesundheit werden durch falsches Entsorgen gefährdet. Materialrecycling hilft den Verbrauch von Rohstoffen zu verringern. Weitere Informationen über das Recycling dieses Produkts erhalten Sie von Ihrer Gemeinde, den kommunalen Entsorgungsbetrieben oder dem Geschäft, in dem Sie das Produkt gekauft haben.

Ihrer Mitmenschen. Umwelt und Gesundheit werden durch falsches Entsorgen gefährdet. Materialrecycling hilft den Verbrauch von Rohstoffen zu verringern. Weitere Informationen über das Recycling dieses Produkts erhalten Sie von Ihrer Gemeinde, den kommunalen Entsorgungsbetrieben oder dem Geschäft, in dem Sie das Produkt gekauft haben.

Hinweis für Kunden in Ländern, in denen EU-Richtlinien gelten
Der Hersteller dieses Produkts ist Sony Corporation, 1-7-1 Konan, Minato-ku, Tokyo, Japan. Autorisierter Vertreter für EMV und Produktsicherheit ist die Sony Deutschland GmbH, Hedelfinger Strasse 61, 70327 Stuttgart, Deutschland. Für Fragen im Zusammenhang mit Kundendienst oder Garantie wenden Sie sich bitte an die in den separaten Kundendienst- oder Garantieunterlagen genannten Adressen.

Sicherheitsmaßnahmen

Sicherheit

- Das Typenschild mit Betriebsspannung, Leistungsaufnahme usw. befindet sich außen an der Geräterückseite.
- Bevor Sie das System in Betrieb nehmen, überprüfen Sie, ob die Betriebsspannung des Systems der lokalen Stromversorgung entspricht.

Erworben in	Betriebsspannung
USA/Kanada	120 V Wechselstrom, 60 Hz
Europäischen Ländern	220-230 V Wechselstrom, 50 Hz
Anderen Ländern	<ul style="list-style-type: none">120 V Wechselstrom, 60 Hz 220 – 230 V Wechselstrom, 50 Hz

- Das Gerät bleibt auch in ausgeschaltetem Zustand mit dem Stromnetz verbunden, solange das Netzkabel mit der Netzsteckdose verbunden ist.
- Wollen Sie das System längere Zeit nicht benutzen, ziehen Sie den Netzstecker aus der Steckdose. Um das System vom Netzstrom zu trennen, ziehen Sie den Netzstecker aus der Netzsteckdose. Ziehen Sie nicht am Kabel.
- Sollten Fremdkörper oder Flüssigkeiten in das System gelangen, trennen Sie es von der Netzsteckdose. Lassen Sie es von qualifiziertem Fachpersonal überprüfen, bevor Sie es wieder benutzen.
- Das Netzkabel darf nur von qualifiziertem Kundendienstpersonal ausgetauscht werden.
- Lassen Sie für eine ausreichende Luftzufuhr ausreichend Platz an der Rückseite des Tiefsttonlautspechers. Stellen Sie außerdem möglichst nichts auf den Lautsprecher.
- Stecken Sie weder Ihre Hand noch irgendwelche Gegenstände in die Öffnung von Tiefsttonlautsprecher und Satellitenlautsprecher.

Betrieb

- Steuern Sie das Lautsprechersystem auf keinen Fall kontinuierlich mit einer Nennleistung an, die die maximale Belastbarkeit dieses Lautsprechersystems überschreitet.
- Schallen Sie das Lautsprechersystem, den PC und die Audiokomponente aus, bevor Sie irgendwelche Anschlüsse vornehmen. Andernfalls kann das Lautsprechersystem beschädigt werden.
- Erhöhen Sie die Lautstärke nicht so weit, dass es zu Tonverzerrungen kommt.
- Dieses System ist magnetisch abgeschirmt. Lassen Sie bespielte Bänder, Uhren, Kreditkarten oder Disketten mit Magnetcodierung trotzdem nicht längere Zeit vor dem System liegen.

Wenn Fernsehbild oder Monitoranzeige verzerrt ist

Dieses System ist zwar magnetisch abgeschirmt, in einigen Fällen kann das Bild auf einem in der Nähe aufgestellten Fernsehschirm/PC-Monitor jedoch verzerrt sein. Schalten Sie in einem solchen Fall das Fernsehgerät/ den PC einmal aus und nach 15 bis 30 Minuten wieder ein. Führen Sie vor dem Ausschalten eines PCs die erforderlichen Maßnahmen, wie z. B. das Speichern von Daten, durch. Lässt sich die Störung so nicht beheben, stellen Sie das System weiter vom Fernsehgerät/PC entfernt auf. Stellen Sie außerdem keine Gegenstände mit Magneten in die Nähe des Fernsehgeräts/PCs, wie z. B. Phonowagen, Fernsehwagen, Spielzeuge usw.. Diese können aufgrund von Interferenzen für magnetische Verzerrungen auf dem Bild verantwortlich sein.

Aufstellung

- Stellen Sie die Lautsprecher nicht in geeigniger Position auf.
- Stellen Sie das System nicht in der Nähe von Wärmequellen oder an Orten auf, an denen es direktem Sonnenlicht, außergewöhnlich viel Staub, Feuchtigkeit, Regen oder mechanischen Erschütterungen ausgesetzt ist.

Reinigung

Reinigen Sie das Gehäuse nicht mit Alkohol, Benzin oder Verdünnern.

Sollten an Ihrem Lautsprechersystem Probleme auftreten oder sollen Sie Fragen haben, wenden Sie sich bitte an Ihren Sony-Händler.

Anschließen des Systems (siehe Abb. A)

1 Verbinden Sie das Steuerkabel des linken Satellitenlautspechers mit der DIN-Buchse am Tiefsttonlautsprecher. Richten Sie dabei die entsprechenden Pfeile aneinander aus.

2 Verbinden Sie das Eingangskabel des linken Satellitenlautspechers mit der Tonquelle.

PC, CD/MD-Walkman usw.:
Verbinden Sie den linken Satellitenlautsprecher über das Eingangskabel mit der Buchse LINE OUT oder der Kopfhörerbuchse an einem PC, CD/MD-Walkman usw.. Näheres dazu schlagen Sie bitte in der Bedienungsanleitung zur Tonquelle nach.

3 Schließen Sie den Tiefsttonlautsprecher an eine Netzsteckdose an.

4 Stellen Sie die Lautsprecher auf (siehe Abb. B).

Tonwiedergabe (siehe Abb. C)

Drehen Sie zunächst die Lautstärke am linken Satellitenlautsprecher herunter. Stellen Sie die Lautstärke auf den niedrigsten Wert ein, bevor Sie die Programmquelle wiedergeben lassen.

1 Stellen Sie den Hauptnetzschalter am Tiefsttonlautsprecher (an der Rückseite) auf ON und dann den Schalter OPERATE am linken Satellitenlautsprecher auf ON.
Die Anzeige OPERATE leuchtet grün. Die Stromquelle des Systems ist der Tiefsttonlautsprecher. Wenn der Tiefsttonlautsprecher ausgeschaltet wird, funktioniert das System nicht, auch wenn Sie OPERATE auf ON stellen.

2 Schalten Sie das an den linken Satellitenlautsprecher angeschlossene Gerät ein.

3 Stellen Sie den Regler VOLUME am linken Satellitenlautsprecher ein.
Beim Anschließen an den Kopfhörerausgang stellen Sie auch die Lautstärke der angeschlossenen Komponente ein. Stellen Sie nach der Wiedergabe den Schalter OPERATE auf OFF. Die Anzeige OPERATE erlischt.

Wiedergabe über Kopfhörer/ Ohrhörer

Schließen Sie die Kophörer/Ohrhörer an die Buchse (Kopfhörer) am linken Satellitenlautsprecher an.

Hinweis
Schalten Sie die Funktion MEGA BASS bzw. BASS BOOST (Walkman usw.) aus, da es sonst zu Tonverzerrungen kommen kann.

Störungsbehebung

Sollte an Ihrem Lautsprechersystem ein Problem auftreten, lesen Sie bitte in der folgenden Aufstellung nach und führen Sie die angegebene Abhilfemaßnahme durch. Sollte die Störung bestehen bleiben, wenden Sie sich an Ihren Sony-Händler.

Über das Lautsprechersystem wird kein Ton ausgegeben.

- Überprüfen Sie, ob alle Verbindungen ordnungsgemäß hergestellt wurden.
- Überprüfen Sie, ob die Lautstärke am linken Satellitenlautsprecher und am angeschlossenen Gerät hoch genug eingestellt ist.
- Überprüfen Sie, ob Kopfhörer angeschlossen sind. Ist dies der Fall, trennen Sie sie vom System.

Der Ton ist verzerrt.

- Verringern Sie den Lautstärkepegel der angeschlossenen Komponente. Oder, falls die angeschlossene Komponente über eine Bassverstärkungsfunktion verfügt, schalten Sie diese aus.
- Drehen Sie VOLUME an diesem Gerät, um die Lautstärke zu verringern.

Die Tonausgabe über Lautsprecher ist durch Summen oder Rauschen gestört.

- Überprüfen Sie, ob alle Verbindungen ordnungsgemäß hergestellt wurden.
- Achten Sie darauf, dass keine Audiokomponenten zu nahe am Fernsehgerät aufgestellt sind.

Der Ton ist plötzlich verstummt.

Überprüfen Sie, ob alle Verbindungen ordnungsgemäß hergestellt wurden.

Die Helligkeit der Anzeige OPERATE schwankt.

Die Helligkeit der Anzeige OPERATE kann schwanken, wenn die Lautstärke erhöht wird. Dies ist keine Fehlfunktion.

Technische Daten

Lautsprecher

Satellitenlautsprecher	Breitbandlautsprecher, magnetisch abgeschirmt
Lautsprechersystem	5,7 cm, Konus
Lautsprechereinheiten	Bassreflexsystem
Gehäusetypp	8 Ω
Impedanz	1,5 m (Linker Satellitenlautsprecher an rechten Satellitenlautsprecher)
Kabellänge	

Tiefsttonlautsprecher	Tieföner
Lautsprechersystem	10 cm, Konus
Lautsprechereinheiten	ASW (Acoustic Super Woofer – akustischer Tiefbasslautsprecher)
Gehäusetypp	
Impedanz	4 Ω

Verstärker

Nennleistung	2 W (10 % gesamte harmonische Verzerrung, 1 kHz, 8 Ω) (Satellitenlautsprecher)
	16 W (10 % gesamte harmonische Verzerrung, 100 Hz, 4 Ω) (Tiefsttonlautsprecher)

Eingang	Eingangskabel mit Stereoministecker (1,8 m) × 1
Eingangsimpedanz	4,7 k Ω (bei 1 kHz)
Ausgang	Stereominibuchse × 1 (Kopfhörer)

Allgemeines

Abmessungen (B/H/T)	ca. 76 × 163 × 80 mm (Satellitenlautsprecher) ca. 154 × 241 × 176 mm (Tiefsttonlautsprecher)
Gewicht	ca. 286 g (Linker Satellitenlautsprecher) ca. 180 g (Rechter Satellitenlautsprecher) ca. 2,5 kg (Tiefsttonlautsprecher)
Kabellänge	1,8 m (Steuerkabel) 2 m (Netzkabel)
Leistungsaufnahme	22 W

Sonderzubehör

Zwischenstecker PC-236MS

Änderungen, die dem technischen Fortschritt dienen, bleiben vorbehalten.

Español

Antes de utilizar la unidad, lea este manual atentamente y consérvelo para consultarlo en el futuro.

Para los clientes en México

Sistema de altavoces activo
POR FAVOR LEA DETALLADAMENTE ESTE MANUAL DE INSTRUCCIONES ANTES DE CONECTAR Y OPERAR ESTE EQUIPO. RECUERDE QUE UN MAL USO DE SU APARATO PODRÍA ANULAR LA GARANTÍA.

ADVERTENCIA

Para reducir el riesgo de incendios o electrocución, no exponga el aparato a la lluvia ni a la humedad. Para evitar descargas eléctricas, no abra la unidad. En caso de avería, solicite los servicios de personal cualificado solamente.

Para reducir el riesgo de incendio, no cubra los agujeros de ventilación del aparato con periódicos, manteles, cortinas, etc. Y no ponga velas encendidas encima del aparato.

Para reducir el riesgo de incendio o sacudida eléctrica, no ponga objetos que contengan líquido, tal como fl oreros, encima del aparato.

No instale el aparato en un espacio cerrado, como una estantería para libros o un armario empotrado.

Conecte la unidad a una toma de corriente de ca fácilmente accesible. Si no alguna anomalía en la unidad, desconecte la clavija principal de la toma de corriente de ca inmediatamente.

Una excesiva presión de sonido de los auriculares y los cascos podrá ocasionar una pérdida auditiva.

La validez de la marca CE se limita únicamente a aquellos países en los que la legislación la impone, especialmente los países de la EEA (Área económica europea).

Tratamiento de los equipos eléctricos y electrónicos al final de su vida útil (Aplicable en la Unión Europea y países europeos con sistemas de recogida selectiva de residuos)

Este símbolo en su embalaje indica que el presente producto no puede ser tratado como residuos domésticos normales, sino que debe entregarse en el correspondiente punto de recogida de equipos eléctricos y electrónicos. Asegurándose de que este producto es desechado correctamente. Ud. está ayudando a prevenir las consecuencias negativas para el medio ambiente y la salud humana que podrían derivarse de la incorrecta manipulación de este producto. El reciclaje de materiales ayuda a conservar las reservas naturales. Para recibir información detallada sobre el reciclaje de este producto, por favor, contacte con su ayuntamiento, su punto de recogida más cercano o el distribuidor donde adquirió el producto.

El fabricante de este producto es Sony Corporation, 1-7-1 Konan, Minato-ku, Tokyo, Japón. El representante autorizado en lo referente al cumplimiento de la directiva EMC y a la seguridad de los productos es Sony Deutschland GmbH, Hedelfinger Strasse 61, 70327 Stuttgart, Alemania. Para resolver cualquier asunto relacionado con el soporte técnico o la garantía, consulte las direcciones que se indican en los documentos de soporte técnico y garantía suministrados por separado.

Aviso para los clientes de países en los que se aplican las directivas de la UE

El fabricante de este producto es Sony Corporation, 1-7-1 Konan, Minato-ku, Tokyo, Japón. El representante autorizado en lo referente al cumplimiento de la directiva EMC y a la seguridad de los productos es Sony Deutschland GmbH, Hedelfinger Strasse 61, 70327 Stuttgart, Alemania. Para resolver cualquier asunto relacionado con el soporte técnico o la garantía, consulte las direcciones que se indican en los documentos de soporte técnico y garantía suministrados por separado.

Precauciones

Seguridad

- La placa donde se indica el voltaje de funcionamiento, el consumo de energía, etc. se encuentra en la parte exterior trasera de la unidad.
- Antes de utilizar el sistema compruebe si la tensión de la alimentación del mismo es idéntica a la de la fuente de alimentación local.

Lugar de adquisición	Tensión de alimentación
EE UU./Canadá	120 V ca, 60 Hz
Europa	220 – 230 V ca, 50 Hz
Otros países	<ul style="list-style-type: none">120 V ca, 60 Hz 220 – 230 V ca, 50 Hz

- La unidad no estará desconectada de la fuente de alimentación de ca mientras permanezca conectada a la toma de corriente, incluso si está apagada.
- Si el sistema no se va a utilizar durante un periodo de tiempo prolongado, desconéctelo de la toma de corriente. Para desconectar el cable, tire de él agarrando del enchufe. Nunca debe tirar del cable.
- Si algún objeto sólido o líquido cae sobre el sistema, desenchufe el cable de alimentación y haga revisar el sistema por personal cualificado antes de volver a utilizarlo.
- El cable de alimentación de ca sólo deberá ser sustituido en un centro de servicio cualificado.
- Para una correcta ventilación, compruebe que queda suficiente espacio libre en la parte posterior del altavoz potenciador de graves. También debe evitar colocar objetos encima de la unidad.
- No introduzca la mano ni ningún objeto dentro del orificio de los altavoces potenciador de graves y satélite.

Funcionamiento

- No haga funcionar el sistema de altavoces permanentemente con una potencia superior a la potencia máxima de entrada del sistema.
- Antes de realizar la conexión, apague el sistema de altavoces, el PC y el componente de audio para evitar dañar el sistema de altavoces.
- El nivel de volumen no debe alcanzar el punto de distorsión.
- Aunque este sistema está magnéticamente protegido, no deje cintas grabadas, relojes, tarjetas de crédito ni disquetes que utilicen codificación magnética enfrente del sistema durante un largo periodo de tiempo.

Si la imagen del televisor o la pantalla del monitor aparece distorsionada debido al magnetismo

Aunque este sistema está magnéticamente protegido, en algunos casos la imagen de algunos televisores o computadoras personales puede distorsionarse debido al magnetismo. Si esto ocurre, apague el televisor o la computadora y enciéndalo de nuevo transcurridos de 15 a 30 minutos. En el caso de la computadora personal, tome medidas adecuadas, como guardar los datos antes de apagarlo.

Si no se produce ninguna mejora, aleje el sistema del televisor o de la computadora. Asimismo, no coloque objetos que contengan o utilicen imanes cerca del televisor o de la computadora, como soportes de audio, mesas de televisores, juguetes, etc., ya que pueden provocar una distorsión magnética de la imagen debido a la interacción con el sistema.

Colocación

- No coloque los altavoces en posición inclinada.
- No deje el sistema cerca de fuentes de calor, ni en lugares expuestos a la luz solar directa, polvo excesivo, humedad, lluvia o golpes.

Limpieza

No utilice alcohol, bencina ni disolvente para limpiar la unidad.

Si tiene alguna pregunta o problema relacionado con el sistema de altavoces, consulte con su distribuidor Sony habitual.

Conexión del sistema de altavoces (consulte la figura A)

1 Conecte el cable de control del altavoz satélite izquierdo a la toma DIN del altavoz potenciador de graves con las respectivas flechas alineadas.

2 Conecte el cable de entrada del altavoz satélite izquierdo al equipo fuente.

PC, CD/MD Walkman etc.:
Conecte el altavoz satélite izquierdo y la toma LINE OUT o de auriculares de un PC, CD/MD Walkman, etc. con el cable de entrada. Para obtener más información, consulte el manual de instrucciones del equipo fuente.

3 Conecte el altavoz potenciador de graves a la toma de corriente.

4 Coloque los altavoces. (consulte la figura B)

Reproducción del sonido (consulte la figura C)

En primer lugar, baje el volumen del altavoz satélite izquierdo. El volumen debe estar ajustado al mínimo antes de empezar a reproducir la fuente del programa.

1 Ajuste el interruptor principal de ca del altavoz potenciador de graves (en la parte posterior) en ON y, a continuación, ajuste el interruptor OPERATE del altavoz satélite izquierdo en ON.
El indicador OPERATE se iluminará en verde. El altavoz potenciador de graves constituye la principal fuente de alimentación del sistema. Si se apaga la alimentación del altavoz potenciador de graves, el sistema no funcionará aunque el interruptor OPERATE esté ajustado en ON.

2 Encienda el equipo conectado al altavoz satélite izquierdo.

3 Ajuste el control VOLUME del altavoz satélite izquierdo.
Al conectarlos a la salida de auriculares, ajuste también el volumen del componente conectado. Cuando haya terminado de escuchar, ajuste el interruptor OPERATE en OFF. El indicador OPERATE se apaga.

Uso de los cascos/auriculares

Conecte los auriculares/cascos a la toma (auriculares) del altavoz satélite izquierdo.

Nota

Desactive la función MEGA BASS o BASS BOOST (Walkman, etc.), ya que puede distorsionar el sonido.

Resolución de problemas

Si tiene algún problema con el sistema de altavoces, compruebe la lista siguiente y tome las medidas oportunas. Si el problema continúa, consulte con su distribuidor Sony más cercano.

El sistema de altavoces no emite ningún sonido.

- Compruebe que todas las conexiones se han realizado correctamente.
- Asegúrese de que se ha subido correctamente el volumen del altavoz satélite izquierdo y del componente conectado.
- Compruebe si los auriculares están conectados. Si es así, desconéctelos.

El sonido se distorsiona.

- Baje el volumen del componente conectado. Si el componente conectado dispone de la función de amplificación de graves, desactívela.
- Gire VOLUME en esta unidad para reducir el volumen.

Se perciben zumbidos o ruido en la salida de altavoz.

- Compruebe que todas las conexiones se han realizado correctamente.
- Compruebe que ninguno de los componentes de audio se encuentre demasiado cerca del televisor.

El sonido se detiene de repente.
Compruebe que todas las conexiones se han realizado correctamente.

El brillo del indicador OPERATE es inestable.
Es posible que el brillo del indicador OPERATE se vuelva inestable cuando se suba el volumen. No se trata de un error de funcionamiento.

Especificaciones

Sección de los altavoces

Altavoz satélite	Gama completa, protegidos magnéticamente
Sistema de altavoces	5,7 cm, tipo cónico
Altavoces	Reflector de graves
Tipo de caja	8 Ω
Impedancia	1,5 m (Del altavoz satélite izquierdo al altavoz satélite derecho)
Longitud del cable	

Altavoz potenciador de graves	Altavoz potenciador de graves
Sistema de altavoces	10 cm, tipo cónico
Altavoces	ASW (Tipo superwoofer acústico)
Tipo de caja	4 Ω
Impedancia	

Sección de amplificador

Salida nominal	2 W (10 % T.H.D., 1 kHz, 8 Ω) (Altavoz satélite)
	16 W (10 % T.H.D., 100 Hz, 4 Ω) (Altavoz potenciador de graves)

Entrada	Aprox. 180 g (Altavoz satélite estéreo (1,8 m) × 1 4,7 k Ω (a 1 kHz) (Auriculares))
Impedancia de entrada	
Salida	Mínitoma estéreo × 1 (Auriculares)

Generales

Dimensiones (an/al/pr)	Aprox. 76 × 163 × 80 mm (Altavoz satélite) Aprox. 154 × 241 × 176 mm (Altavoz potenciador de graves)
Masa	Aprox. 286 g (Altavoz satélite izquierdo) Aprox. 180 g (Altavoz satélite derecho) Aprox. 2,5 kg (Altavoz potenciador de graves)
Longitud del cable	1,8 m (Cable de control) 2 m (Cable de alimentación)
Consumo de energía	22 W

Accesorio opcional

Adaptador de clavijas PC-236MS

Diseño y especificaciones sujetos a cambio sin previo aviso.