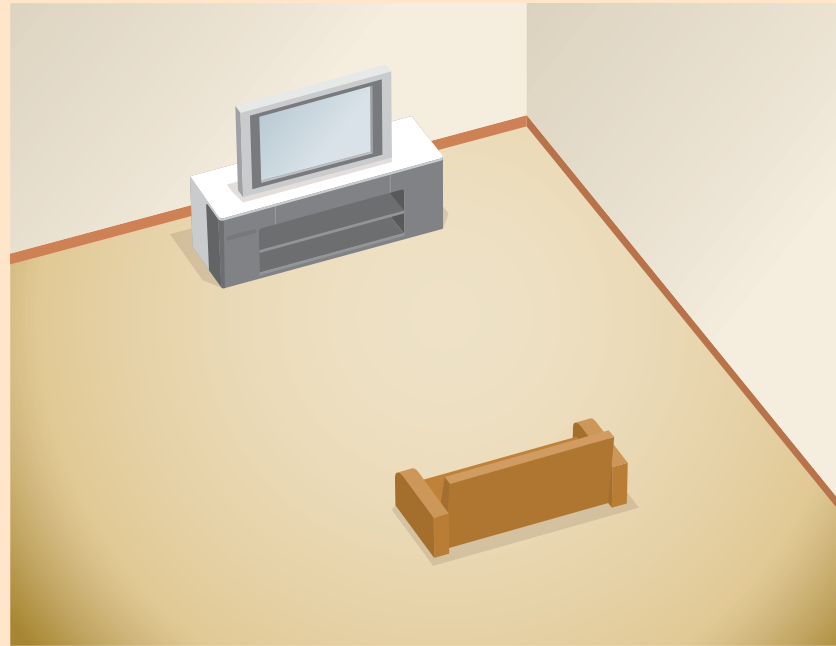


For Customers and Sony Dealers in Europe

RHT-G1000

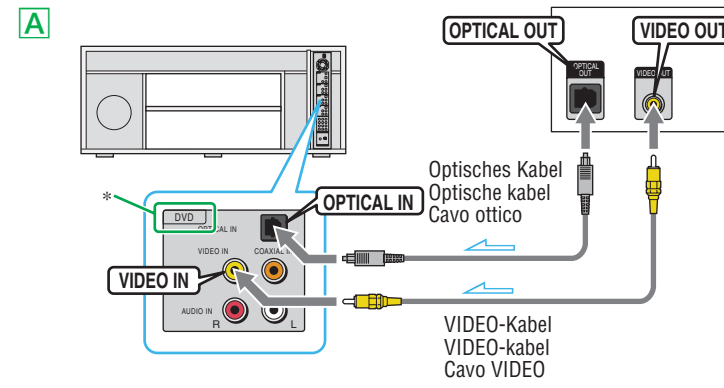
Schnellkonfigurations-Anleitung Snelstartgids

Guida all'installazione rapida

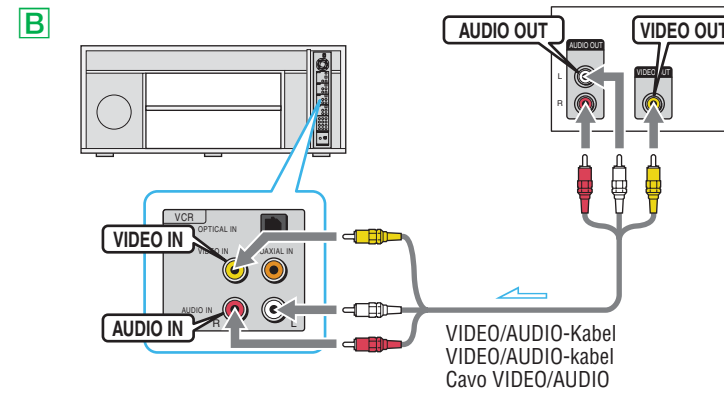


Sony Corporation © 2006 Printed in Malaysia

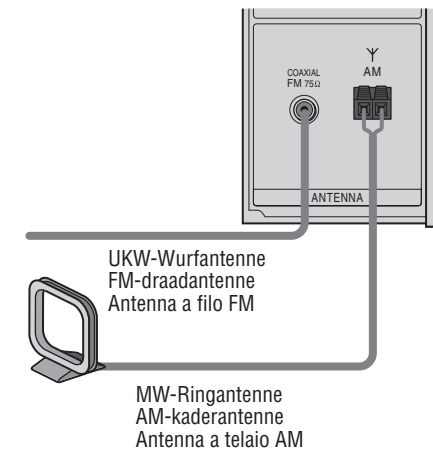
1



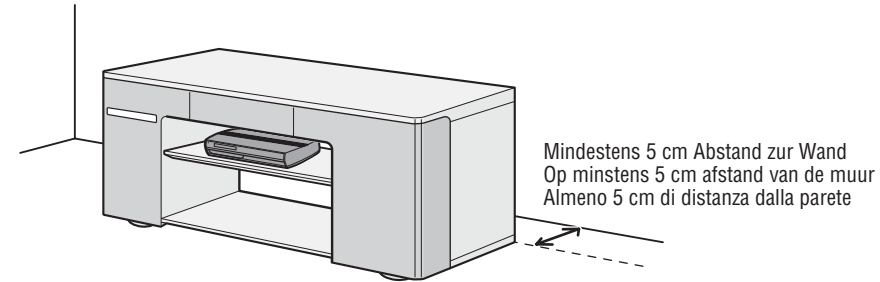
* Zum Anschließen eines DVD-Geräts oder einer „PlayStation 2“ verwenden Sie die DVD-Buchsen. Zum Anschließen eines Satellitentuners verwenden Sie die SAT-Buchsen. Gebruik voor het aansluiten van een dvd of "PlayStation 2" de DVD-aansluitingen. Gebruik voor het aansluiten van een satelliet tuner de SAT-aansluitingen. Utilizzare le prese DVD per il collegamento a un DVD o a "PlayStation 2". Utilizzare le prese SAT per il collegamento a un sintonizzatore satellitare.



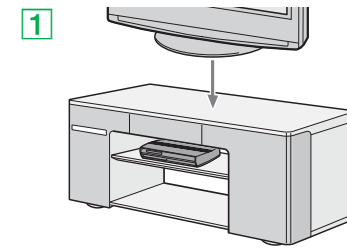
2



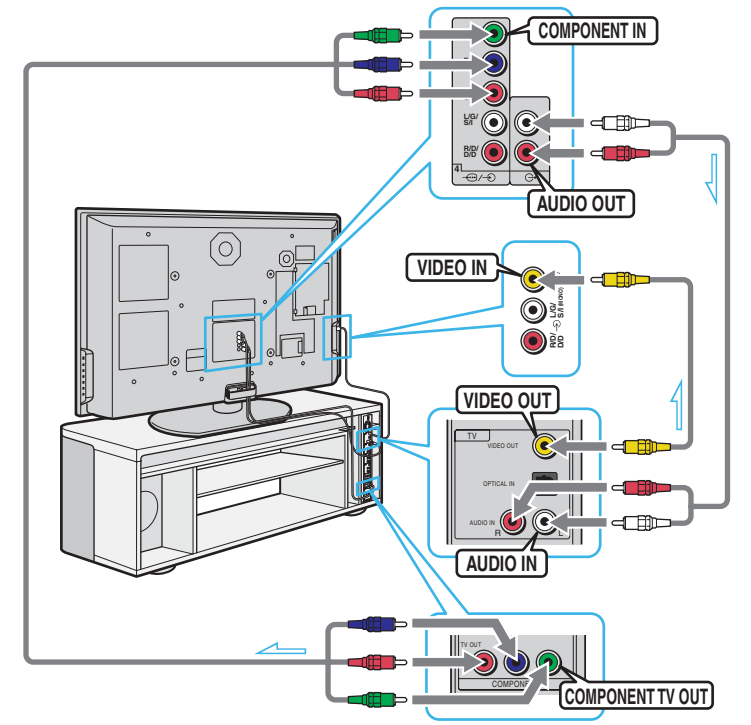
3



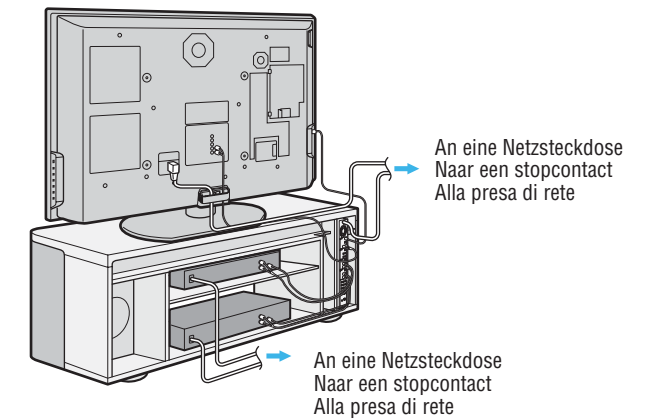
4



2



5



Deutsch

In dieser Schnell-Konfigurationsanleitung wird beschrieben, wie Sie ein Fernsehgerät, einen DVD-Player oder andere Komponenten anschließen. Außerdem werden die erforderlichen Einstellungen und Grundfunktionen erläutert, mit denen Sie Ihre Heimkinoanlage optimal nutzen können. Gehen Sie zum Anschließen dieser Anlage wie in Schritt 1 bis 5 erläutert vor. Einzelheiten dazu finden Sie in der mit der Anlage gelieferten Bedienungsanleitung.

1: Anschließen anderer Komponenten

A Anschließen von DVD/Satellitentuner/ „PlayStation 2“*

Über die Buchsen OPTICAL IN und VIDEO IN können Sie ein DVD-Gerät, einen Satellitentuner oder eine „PlayStation 2“ an diese Anlage anschließen. Statt der Buchsen AUDIO IN können Sie die Buchse OPTICAL IN oder die Buchse COAXIAL IN anschließen. Wenn an beide Buchsen Geräte angeschlossen sind, hat der Ton von der Buchse COAXIAL IN Vorrang. Wenn ein DVD-Gerät oder Satellitentuner nicht über eine Buchse OPTICAL OUT verfügt, schließen Sie das Gerät über die Buchsen AUDIO IN an diese Anlage an.

Tipp

Wenn Sie den Anschluss über die Buchsen COMPONENT DVD/SAT IN vornehmen, erzielen Sie höheren Bildkontrast und verbesserte Bildschärfe.

* „PlayStation 2“ ist ein Markenzeichen der Sony Computer Entertainment Inc.

B Anschließen eines Videorecorders

Über die Buchsen AUDIO IN und VIDEO IN können Sie einen Videorecorder an diese Anlage anschließen.

Tipp

Wenn Sie den Anschluss über die Buchsen COMPONENT VIDEO IN vornehmen, erzielen Sie höheren Bildkontrast und verbesserte Bildschärfe.

2: Anschließen der Antennen

Schließen Sie die MW- und die UKW-Antenne an.

3: Installieren dieser Anlage

Wenn Sie die anderen Komponenten angeschlossen haben, installieren Sie diese Anlage. Sie können realistischen Raumklang erzielen, wenn Sie die Anlage richtig positionieren. Stellen Sie die Anlage mindestens 5 cm von der Wand entfernt auf.

4: Anschließen des Fernsehgeräts

1 Installieren des Fernsehgeräts

Installieren Sie das Fernsehgerät (1).

2 Anschließen des Fernsehgeräts

Wenn ein Fernsehgerät von Sony anschließen, lässt sich der Fernsehgang automatisch auswählen, indem Sie nach dem Einstellen von (Eingang SYNC) die Eingangstaste drücken. Einzelheiten dazu schlagen Sie unter „Programmieren der Fernbedienung für Fernsehbetrieb (nur Sony-Fernsehgeräte)“ in der „Bedienungsanleitung“ (Seite 7) nach.

Tipp

Wenn das Fernsehgerät mit einer Buchse OPTICAL OUT oder COAXIAL OUT ausgestattet ist, können Sie den Anschluss über ein optisches oder ein Koaxialkabel vornehmen.

Hinweis

Wenn Sie andere Komponenten über ein Komponentensignalkabel anschließen, müssen Sie das Fernsehgerät auch über ein Komponentensignalkabel anschließen.

5: Zum Schluss: Anschließen des Netzkabels

Wenn Sie alle anderen Anschlüsse vorgenommen haben, schließen Sie das Netzkabel an. Schließen Sie das Netzkabel dieser Anlage und des Fernsehgeräts direkt an eine Netzsteckdose an.

Nederlands

Deze Snelstartgids beschrijft hoe u een tv, dvd-speler of andere componenten aansluit en de noodzakelijke instellingen en basishandelingen om optimaal te genieten van uw huisbioscoop. Zie stap 1 tot 5 voor het aansluiten van dit systeem. Raadpleeg de gebruiksaanwijzing die bij het systeem is geleverd voor meer details.

1: Andere componenten aansluiten

A DVD/satelliet tuner/"PlayStation 2" aansluiten

Sluit een dvd, satelliet tuner of "PlayStation 2" aan op dit systeem met de OPTICAL IN- en VIDEO IN-aansluitingen. U kunt de OPTICAL IN- of de COAXIAL IN-aansluiting gebruiken in plaats van de AUDIO IN-aansluiting. Als beide zijn aangesloten, heeft de audio van de COAXIAL IN-aansluiting voorrang. Als een dvd of satelliet tuner geen OPTICAL OUT-aansluiting heeft, verbind dit systeem dan met de AUDIO IN-aansluitingen.

Tip

Door aan te sluiten via de COMPONENT DVD/SAT IN-aansluitingen, kunt u genieten van verbeterd beeldcontrast en verbeterde beeldscherpte.

* "PlayStation 2" is een handelsmerk van Sony Computer Entertainment Inc.

B Videorecorder aansluiten

Verbind dit systeem met een videorecorder met behulp van de AUDIO IN- en VIDEO IN-aansluitingen.

Tip

Door aan te sluiten via de COMPONENT VIDEO IN-aansluitingen, kunt u genieten van verbeterd beeldcontrast en verbeterde beeldscherpte.

2: Antenne aansluiten

Sluit de AM/FM-antennes aan.

3: Dit systeem installeren

Installeer dit systeem nadat u de andere componenten heeft aangesloten. U kunt genieten van realistisch surround geluid door het systeem correct op te stellen. Plaats het systeem op minstens 5 cm afstand van de muur.

4: De tv aansluiten

1 De tv installeren

De tv installeren (1).

2 De tv aansluiten

Bij het aansluiten van een Sony tv, kan de Sony tv-ingang automatisch worden geselecteerd door na het opstellen van de ingangstoets te drukken (Ingang SYNC). Raadpleeg 'De afstandsbediening programmeren om de tv te bedienen (alleen Sony tv)' in de "Gebruiksaanwijzing" voor meer details (pagina 7).

Tip

Als uw tv een OPTICAL OUT- of een COAXIAL OUT-aansluiting heeft, kunt u aansluiten met een optische kabel of een coaxkabel.

Opmerking

Wanneer u andere componenten aansluit met een componentkabel, moet u de tv aansluiten met een componentkabel.

5: Het netsnoer als laatste aansluiten

Sluit het netsnoer aan nadat alle aansluitingen voltooid zijn. Steek de stekker van dit systeem en de tv rechtstreeks in een stopcontact.

Italiano

La presente Guida all'installazione rapida spiega come collegare un televisore, un lettore DVD o altri componenti, descrivendo le impostazioni necessarie e le operazioni di base per un utilizzo completo del sistema home theater. Consultare i punti 1-5 per il collegamento del sistema. Per maggiori dettagli, consultare le istruzioni per l'uso in dotazione con il sistema.

1: Collegamento di altri componenti

A Collegamento di DVD/sintonizzatore satellitare/ "PlayStation 2"*

Collegare il sistema a un DVD, sintonizzatore satellitare o "PlayStation 2" mediante gli ingressi OPTICAL IN e VIDEO IN. È possibile utilizzare l'ingresso OPTICAL IN o COAXIAL IN al posto dell'ingresso AUDIO IN. Se il collegamento avviene su entrambi gli ingressi, COAXIAL IN ha la priorità. Se un DVD o un sintonizzatore satellitare non dispone dell'uscita OPTICAL OUT, collegare il sistema utilizzando le prese AUDIO IN.

Suggerimento

Effettuando il collegamento con gli ingressi COMPONENT DVD/SAT IN, è possibile ottenere un contrasto e una nitidezza dell'immagine migliorati.

* "PlayStation 2" è un marchio di Sony Computer Entertainment Inc.

B Collegamento del videoregistratore

Collegare il sistema a un videoregistratore utilizzando gli ingressi AUDIO IN e VIDEO IN.

Suggerimento

Effettuando il collegamento con gli ingressi COMPONENT VIDEO IN, è possibile ottenere un contrasto e una nitidezza dell'immagine migliorati.

2: Collegamento dell'antenna

Collegare le antenne AM/FM.

3: Installazione del sistema

Installare il sistema dopo avere collegato i componenti. Mediante un corretto posizionamento del sistema, è possibile apprezzare il realismo dell'audio surround. Collocare il sistema a una distanza di almeno 5 cm dalla parete.

4: Collegamento del televisore

1 Installazione del televisore

Installazione del televisore (1).

2 Collegamento del televisore

Se si usa un televisore Sony, è possibile selezionare automaticamente l'ingresso del televisore Sony premendo il tasto di ingresso dopo l'impostazione (Ingresso SYNC). Per maggiori dettagli, vedere la sezione "Programmazione del telecomando per l'uso del televisore (solo televisori Sony)" nelle "Istruzioni per l'uso" (pagina 7).

Suggerimento

Se il televisore dispone di un'uscita OPTICAL OUT o COAXIAL OUT, è possibile effettuare il collegamento con un cavo ottico o coassiale.

Nota

Se altri componenti sono collegati con un cavo componente, è necessario collegare il televisore utilizzando un cavo componente.

5: Collegamento del cavo di alimentazione

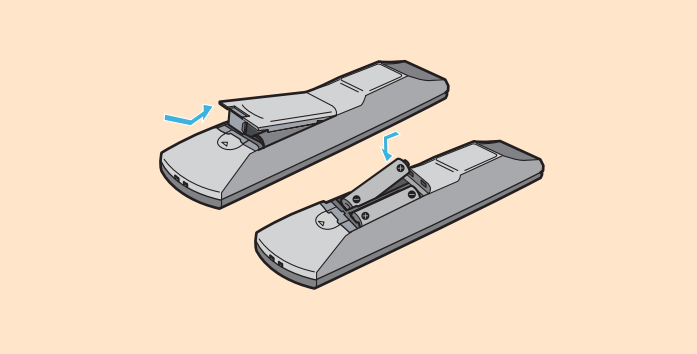
Dopo aver completato tutti i collegamenti, collegare il cavo di alimentazione CA. Collegare il cavo di alimentazione CA del sistema e il televisore direttamente a una presa di rete.

Deutsch

Vorbereiten der Anlage

Einlegen von Batterien in die Fernbedienung

Sie können die Anlage mit der mitgelieferten Fernbedienung steuern. Legen Sie zwei R6-Batterien (Größe AA) in das Batteriefach der Fernbedienung ein. Achten Sie dabei auf richtige Polarität: Plus- und Minus-Pol der Batterien müssen den Markierungen + und – im Batteriefach entsprechen.



Einstellen der Fernbedienung

Sie müssen die mitgelieferte Fernbedienung programmieren, damit Sie damit das angeschlossene Fernsehgerät und andere Komponenten steuern können. Einzelheiten dazu finden Sie unter „Programmieren der Fernbedienung“ in der „Bedienungsanleitung“ (Seite 8).

Einstellen anderer Komponenten

Sie müssen die einzelnen Komponenten einstellen, so dass der Ton bei der Wiedergabe der angeschlossenen Komponente über die Lautsprecher richtig ausgegeben wird. In den folgenden Beispielen sind Komponenten von Sony und die „PlayStation 2“ beschrieben. Schlagen Sie dazu in der Bedienungsanleitung zur jeweiligen Komponente nach.

DVD-Player/Festplatten-Recorder von Sony

- 1 Wählen Sie im Einstellmenü die Option „Audio“.
- 2 Setzen Sie „Audio DRC“ auf „Wide Range“.
- 3 Setzen Sie „Digital Out“ auf „On“.
- 4 Setzen Sie „Dolby Digital“ auf „Dolby Digital“.
- 5 Setzen Sie „DTS“ je nach Modell auf „On“ oder „DTS“.

Hinweis

Stellen Sie für die Wiedergabe von Mehrkanalton das Audioformat der wiedergegebenen Disc ein.

„PlayStation 2“

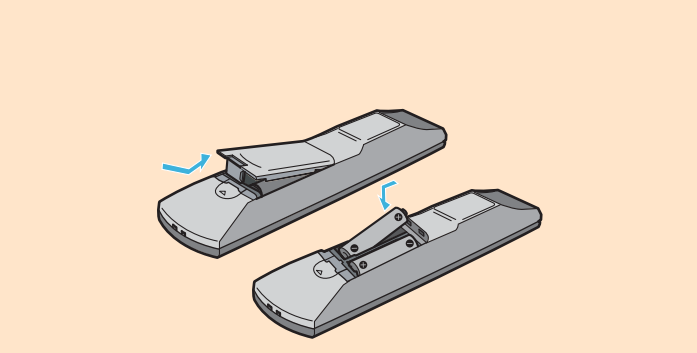
- 1 Wählen Sie unter „Setup“ die Option „Audio Setup“.
- 2 Wählen Sie „Audio Digital Out“.
- 3 Setzen Sie „Digital Out (Optical)“ auf „On“.
- 4 Setzen Sie „Dolby Digital“ auf „On“.
- 5 Setzen Sie „DTS“ auf „On“.

Nederlands

Het systeem opstellen

De batterijen in de afstandsbediening plaatsen

Dit toestel kan worden bediend met de meegeleverde afstandsbediening. Plaats twee R6 (AA) batterijen in de batterijhouder en hou daarbij rekening met de + en – aanduidingen.



De afstandsbediening instellen

U moet de meegeleverde afstandsbediening programmeren om de aangesloten tv of andere componenten te bedienen. Raadpleeg "De afstandsbediening programmeren" in de "Gebruiksaanwijzing" voor meer details (pagina 8).

Andere componenten opstellen

U moet elke component zo opstellen dat het geluid uit de luidsprekers correct wordt geproduceert wanneer u de aangesloten component afspeelt. Het onderstaande voorbeeld beschrijft Sony componenten en "PlayStation 2". Raadpleeg de gebruiksaanwijzing die bij elke component is geleverd.

Sony dvd-speler/HDD-recorder

- 1 Selecteer "Audio" in het instelscherm.
- 2 Stel "Audio DRC" in op "Wide Range".
- 3 Stel "Digital Out" in op "On".
- 4 Stel "Dolby Digital" in op "Dolby Digital".
- 5 Stel "DTS" in op "On" of "DTS" (afhankelijk van het model).

Opmerking

Stel het audioformaat van de afgespeelde disc in om te luisteren naar meerkanaalsgeluid.

"PlayStation 2"

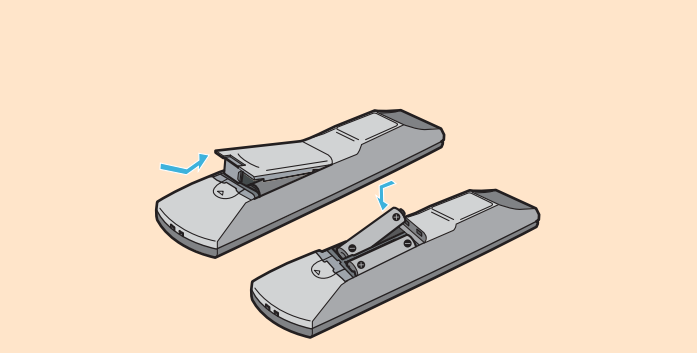
- 1 Selecteer "Audio Setup" onder "Setup".
- 2 Selecteer "Audio Digital Out".
- 3 Stel "Digital Out (Optical)" in op "On".
- 4 Stel "Dolby Digital" in op "On".
- 5 Stel "DTS" in op "On".

Italiano

Impostazione del sistema

Inserimento delle pile nel telecomando

È possibile controllare il sistema tramite il telecomando in dotazione. Inserire due pile tipo AA (R6) facendo corrispondere i poli + e – delle batterie ai contrassegni presenti all'interno del vano batterie.



Impostazione del telecomando

È necessario programmare il telecomando in dotazione per controllare il televisore collegato o altri componenti. Per maggiori dettagli, vedere "Programmazione del telecomando" nelle "Istruzioni per l'uso" (pagina 8).

Impostazione di altri componenti

È opportuno configurare ogni componente in modo che l'audio relativo sia emesso correttamente dai diffusori durante la riproduzione sul componente collegato. Il caso riportato di seguito riguarda componenti Sony e "PlayStation 2". Vedere le istruzioni per l'uso in dotazione con ogni componente.

Lettore DVD/registratore HDD Sony

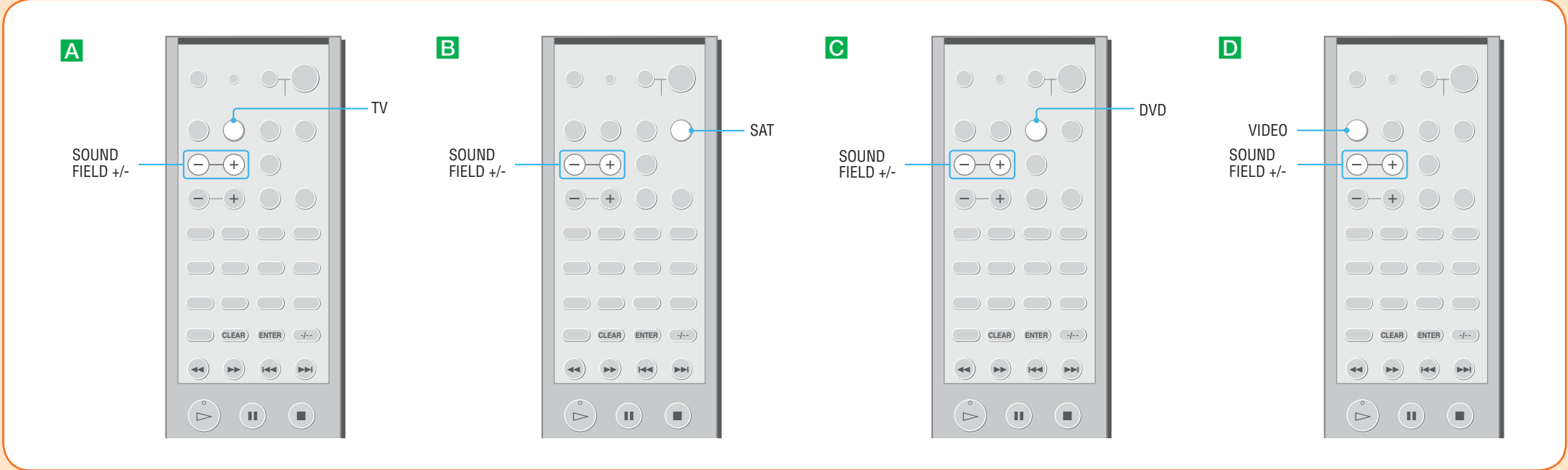
- 1 Selezionare "Audio" sul display di impostazione.
- 2 Impostare "Audio DRC" su "Wide Range".
- 3 Impostare "Digital Out" su "On".
- 4 Impostare "Dolby Digital" su "Dolby Digital".
- 5 Impostare "DTS" su "On" o su "DTS" (secondo il modello in uso).

Nota

Impostare il formato audio del disco in riproduzione per l'ascolto di audio multicanale.

"PlayStation 2"

- 1 Selezionare "Audio Setup" su "Setup".
- 2 Selezionare "Audio Digital Out".
- 3 Impostare "Digital Out (Optical)" su "On".
- 4 Impostare "Dolby Digital" su "On".
- 5 Impostare "DTS" su "On".



Deutsch

Wiedergeben von Raumklang

A Fernsehen

- 1 Schalten Sie das Fernsehgerät ein und wählen Sie ein Programm. Einzelheiten dazu finden Sie in der Bedienungsanleitung zum Fernsehgerät.
- 2 Drücken Sie TV auf der Fernbedienung. Wenn Sie ein Fernsehgerät von Sony anschließen, lässt sich der Fernseheingang automatisch auswählen, indem Sie nach dem Einstellen von (Eingang SYNC) die Eingangstaste drücken - weiter mit Schritt 4.
- 3 Wechseln Sie den Fernseheingang. Einzelheiten dazu finden Sie in der Bedienungsanleitung zum Fernsehgerät.
- 4 Drücken Sie mehrmals SOUND FIELD +/-, um [AUTO] oder [NEWS] auszuwählen. Wählen Sie [NEWS] für Nachrichtensendungen aus.

B Fernsehen über Satellitentuner

- 1 Schalten Sie das Fernsehgerät ein und wählen Sie ein Programm. Einzelheiten dazu finden Sie in der Bedienungsanleitung zum Fernsehgerät.
- 2 Drücken Sie SAT auf der Fernbedienung. Wenn Sie ein Fernsehgerät von Sony anschließen, lässt sich der Fernseheingang automatisch auswählen, indem Sie nach dem Einstellen von (Eingang SYNC) die Eingangstaste drücken - weiter mit Schritt 4.
- 3 Wechseln Sie den Fernseheingang. Einzelheiten dazu finden Sie in der Bedienungsanleitung zum Fernsehgerät.
- 4 Drücken Sie mehrmals SOUND FIELD +/-, um [AUTO] oder [NEWS] auszuwählen. Wählen Sie [NEWS] für Nachrichtensendungen aus.

C Wiedergeben von DVDs

- 1 Schalten Sie das Fernsehgerät ein.
- 2 Drücken Sie DVD auf der Fernbedienung. Wenn Sie ein Fernsehgerät von Sony anschließen, lässt sich der Fernseheingang automatisch auswählen, indem Sie nach dem Einstellen von (Eingang SYNC) die Eingangstaste drücken - weiter mit Schritt 4.
- 3 Wechseln Sie den Fernseheingang. Einzelheiten dazu finden Sie in der Bedienungsanleitung zum Fernsehgerät.
- 4 Schalten Sie den DVD-Recorder (bzw. Player) oder die „PlayStation 2“ ein und starten Sie die Wiedergabe der DVD.
- 5 Drücken Sie mehrmals SOUND FIELD +/-, um [AUTO] auszuwählen.

D Wiedergeben von Videokassetten

- 1 Schalten Sie das Fernsehgerät ein.
- 2 Drücken Sie VIDEO auf der Fernbedienung. Wenn Sie ein Fernsehgerät von Sony anschließen, lässt sich der Fernseheingang automatisch auswählen, indem Sie nach dem Einstellen von (Eingang SYNC) die Eingangstaste drücken - weiter mit Schritt 4.
- 3 Wechseln Sie den Fernseheingang. Einzelheiten dazu finden Sie in der Bedienungsanleitung zum Fernsehgerät.
- 4 Schalten Sie den Videorecorder ein und starten Sie die Wiedergabe der Videokassette.
- 5 Drücken Sie mehrmals SOUND FIELD +/-, um [AUTO] auszuwählen.

Nederlands

Weergave surround geluid

A Tv weergeven

- 1 Zet de tv aan en kies een programma. Raadpleeg de gebruiksaanwijzing van de tv voor meer details.
- 2 Druk op TV op de afstandsbediening. Bij het aansluiten van een Sony tv, kan de Sony tv-ingang automatisch worden geselecteerd door na het opstellen op de ingangstoets te drukken (ingang SYNC) - ga naar stap 4.
- 3 Wijzig de tv-ingang. Raadpleeg de gebruiksaanwijzing van uw tv voor meer details.
- 4 Druk herhaaldelijk op SOUND FIELD +/- om [AUTO] of [NEWS] te selecteren. (Kies [NEWS] voor het bekijken van een nieuwsprogramma.)

B Satellietuner weergeven

- 1 Zet de tv aan en kies een programma. Raadpleeg de gebruiksaanwijzing van de tv voor meer details.
- 2 Druk op SAT op de afstandsbediening. Bij het aansluiten van een Sony tv, kan de Sony tv-ingang automatisch worden geselecteerd door na het opstellen op de ingangstoets te drukken (ingang SYNC) - ga naar stap 4.
- 3 Wijzig de tv-ingang. Raadpleeg de gebruiksaanwijzing van uw tv voor meer details.
- 4 Druk herhaaldelijk op SOUND FIELD +/- om [AUTO] of [NEWS] te selecteren. (Kies [NEWS] voor het bekijken van een nieuwsprogramma.)

C Dvd-discs afspelen

- 1 Zet de tv aan.
- 2 Druk op DVD op de afstandsbediening. Bij het aansluiten van een Sony tv, kan de Sony tv-ingang automatisch worden geselecteerd door na het opstellen op de ingangstoets te drukken (ingang SYNC) - ga naar stap 4.
- 3 Wijzig de tv-ingang. Raadpleeg de gebruiksaanwijzing van uw tv voor meer details.
- 4 Zet de dvd-recorder (speler) of "PlayStation 2" aan en speel de dvd-disc af.
- 5 Druk herhaaldelijk op SOUND FIELD +/- om [AUTO] te selecteren.

D Videobanden afspelen

- 1 Zet de tv aan.
- 2 Druk op VIDEO op de afstandsbediening. Bij het aansluiten van een Sony tv, kan de Sony tv-ingang automatisch worden geselecteerd door na het opstellen op de ingangstoets te drukken (ingang SYNC) - ga naar stap 4.
- 3 Wijzig de tv-ingang. Raadpleeg de gebruiksaanwijzing van uw tv voor meer details.
- 4 Zet de videorecorder aan en speel een videoband af.
- 5 Druk herhaaldelijk op SOUND FIELD +/- om [AUTO] te selecteren.

Italiano

Audio surround

A Uso del televisore

- 1 Accendere il televisore e scegliere un programma. Per maggiori dettagli, vedere le istruzioni per l'uso del televisore.
- 2 Premere TV sul telecomando. Se si usa un televisore Sony, è possibile selezionare automaticamente l'ingresso del televisore Sony premendo il tasto di ingresso dopo l'impostazione (Ingresso SYNC); procedere al punto 4.
- 3 Cambiare l'ingresso TV. Per maggiori dettagli, vedere le istruzioni per l'uso del televisore.
- 4 Premere più volte SOUND FIELD +/- per selezionare [AUTO] o [NEWS] (scegliere [NEWS] durante la visione di programmi di informazione).

B Utilizzo del sintonizzatore satellitare

- 1 Accendere il televisore e scegliere un programma. Per maggiori dettagli, vedere le istruzioni per l'uso del televisore.
- 2 Premere SAT sul telecomando. Se si usa un televisore Sony, è possibile selezionare automaticamente l'ingresso del televisore Sony premendo il tasto di ingresso dopo l'impostazione (Ingresso SYNC); procedere al punto 4.
- 3 Cambiare l'ingresso TV. Per maggiori dettagli, vedere le istruzioni per l'uso del televisore.
- 4 Premere più volte SOUND FIELD +/- per selezionare [AUTO] o [NEWS] (scegliere [NEWS] durante la visione di programmi di informazione).

C Riproduzione di dischi DVD

- 1 Accendere il televisore.
- 2 Premere DVD sul telecomando. Se si usa un televisore Sony, è possibile selezionare automaticamente l'ingresso del televisore Sony premendo il tasto di ingresso dopo l'impostazione (Ingresso SYNC); procedere al punto 4.
- 3 Cambiare l'ingresso TV. Per maggiori dettagli, vedere le istruzioni per l'uso del televisore.
- 4 Accendere il registratore (lettore) DVD o "PlayStation 2" e riprodurre il disco DVD.
- 5 Premere più volte SOUND FIELD +/- per selezionare [AUTO].

D Riproduzione di videocassette

- 1 Accendere il televisore.
- 2 Premere VIDEO sul telecomando. Se si usa un televisore Sony, è possibile selezionare automaticamente l'ingresso del televisore Sony premendo il tasto di ingresso dopo l'impostazione (Ingresso SYNC); procedere al punto 4.
- 3 Cambiare l'ingresso TV. Per maggiori dettagli, vedere le istruzioni per l'uso del televisore.
- 4 Accendere il videoregistratore e riprodurre una videocassetta.
- 5 Premere più volte SOUND FIELD +/- per selezionare [AUTO].