

DAB/FM DIGITAL RADIO

Istruzioni per l'uso
Bruksanvisning

DAB
Digital Audio Broadcasting

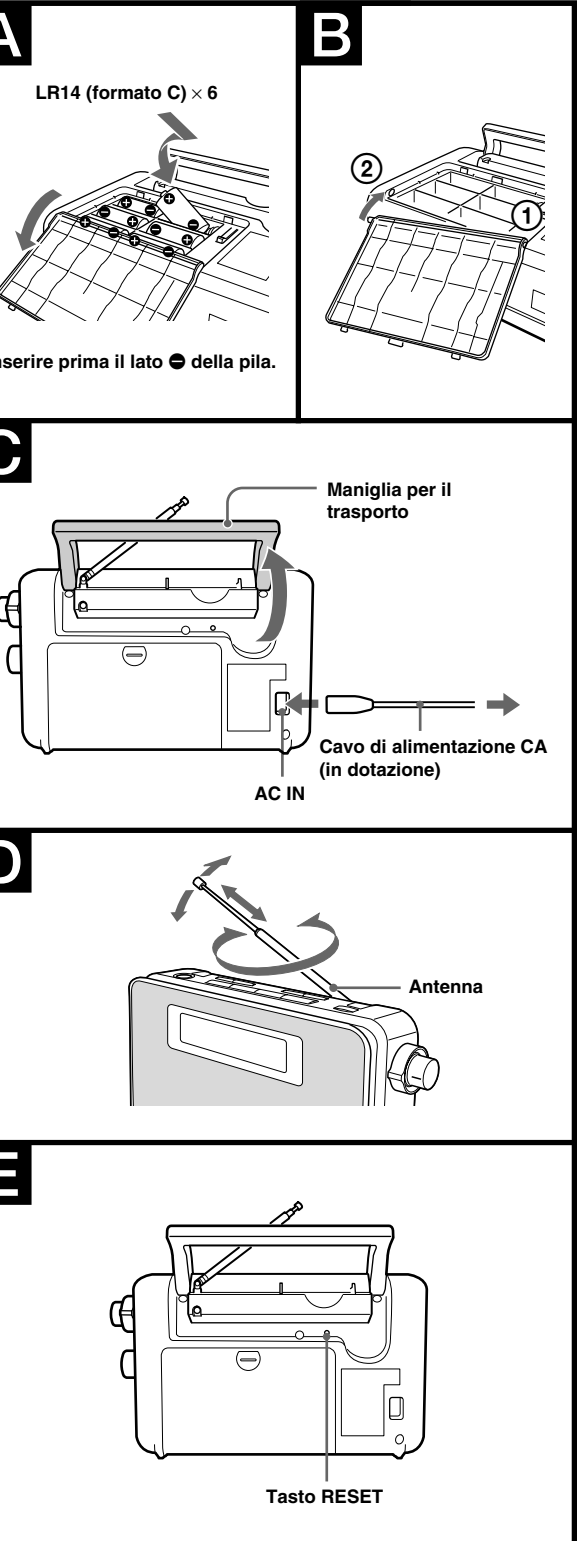
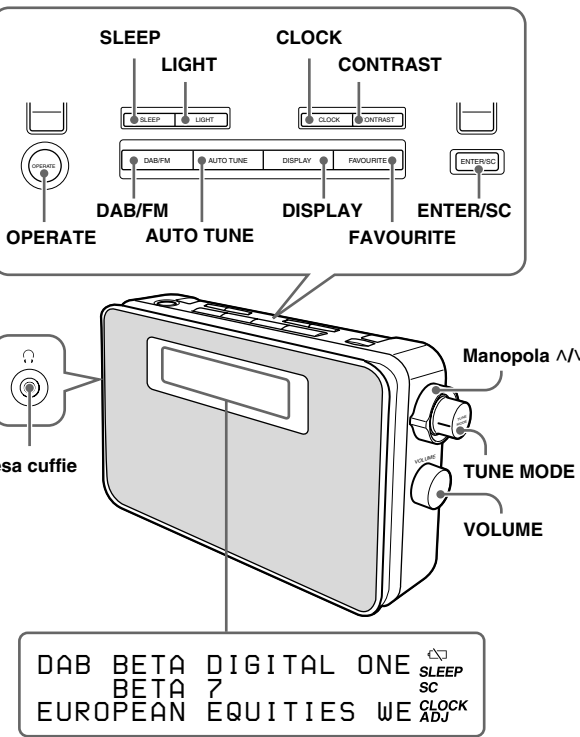
XDR-S20



Printed on 100% recycled paper using VOC (Volatile Organic Compound)-free vegetable oil based ink.

© 2005 Sony Corporation Printed in China

http://www.sony.net/



Italiano

Si dichiara che l'apparecchio è stato fabbricato in conformità all'art. 2, Comma 1 del D.M. 28.08.1995 n. 548.

ATTENZIONE

Per ridurre il rischio di incendi o scosse elettriche, non esporre questo apparecchio alla pioggia o all'umidità.

Per evitare scosse elettriche non aprire l'apparecchio. Per riparazioni rivolgersi solo a personale qualificato.

Non installare l'apparecchio all'interno di spazi limitati, quali una libreria o un mobiletto.

Per ridurre il rischio di scosse elettriche, non mettere sull'apparecchio degli oggetti che contengono liquidi, come i vasi.

Caratteristiche

- Radio digitale DAB(Band-III)/FM
- Amplio display LCD a colori con retroilluminazione e 3 righe per le informazioni di testo.
- Selezione delle stazioni mediante semplici operazioni
- Possibilità di modificare l'ordine delle stazioni
- Possibilità di memorizzare fino a 20 stazioni o servizi per DAB e fino a 20 stazioni per FM
- Timer di autospiegimento e display con orologio
- Pressa cuffie stereo
- Funzionamento mediante alimentazione CA o CC

Selezione delle fonti di alimentazione

Inserimento delle pile (vedere la figura A)

- Aprire lo scomparto pile situato nella parte posteriore dell'apparecchio.
- Inserire sei pile LR14 (formato C) alcaline (non in dotazione), rispettando la polarità corretta, quindi chiudere il coperchio.

Durata delle pile (ore approssimative)			(JEITA*)
Se vengono utilizzate	DAB	FM	
Pile alcaline Sony LR14 (formato C)	12	48	

* Valori misurati in base agli standard JEITA (Japan Electronics and Information Technology Industries Association). La durata effettiva delle pile potrebbe variare in base alle condizioni dell'apparecchio.

Sostituzione delle pile

Quando le pile sono quasi scariche, l'audio diventa debole e distorto. Quando le pile sono completamente scariche, sul display viene visualizzato l'indicatore "CC", quindi l'apparecchio si spegne. Quando viene visualizzato "CC", sostituire tutte le pile con pile nuove. Una volta sostituite le pile, premere **OPERATE** per disattivare l'indicazione.

Note sulla sostituzione delle pile

- Assicurarsi di sostituire le pile entro 1 minuto. Diversamente, le impostazioni dell'orologio, tutti gli elenchi delle trasmissioni ricevibili per la ricerca DAB, le stazioni preferite preimpostate e tutte le altre impostazioni verranno inizializzate. In questo caso, è necessario impostare di nuovo le funzioni.
- Se le pile vengono sostituite mentre l'alimentazione è attivata, le impostazioni dell'apparecchio vengono ripristinate sui valori predefiniti.

Note sulle pile

- Non tentare di ricaricare pile a secco.
- Assicurarsi che le pile non entrino in contatto con monete o altri oggetti metallici. Se i terminali positivo e negativo delle pile entrano accidentalmente in contatto con un oggetto metallico, è possibile che si verifichi un surriscaldamento.
- Se si prevede di non utilizzare l'apparecchio per un periodo prolungato, rimuovere le pile per evitare danni causati da eventuali perdite di elettrolita e corrosione.
- Non utilizzare contemporaneamente tipi di pile diversi.
- Assicurarsi di sostituire tutte le pile con pile nuove.

Se il coperchio dello scomparto pile si stacca (vedere la figura B)

Il coperchio dello scomparto pile è stato progettato per staccarsi se aperto esercitando forza eccessiva. Per installarlo di nuovo, vedere l'illustrazione.

- Inserire il cardine destro del coperchio nel foro destro dell'apparecchio.
- Inserire il cardine sinistro nel foro sinistro dell'apparecchio.

Uso della corrente domestica (vedere la figura C)

Collegare saldamente il cavo di alimentazione CA (in dotazione) alla presa AC IN, quindi a una presa di rete.

Miglioramento della ricezione (vedere la figura D)

DAB Band-III/FM:

Estendere l'antenna telescopica e regolarne la lunghezza e l'angolazione per ottenere la ricezione migliore.

Nota

Regolare la direzione dell'antenna afferrandola nella parte inferiore. Se spostata con eccessiva forza, l'antenna potrebbe subire danni.

Impostazione iniziale di DAB

Quando le pile vengono inserite o il cavo di alimentazione CA viene collegato per la prima volta dopo l'acquisto (o dopo l'azzeramento), l'apparecchio avvia automaticamente la ricerca e crea un elenco di trasmissioni ricevibili. Per effettuare di nuovo la ricerca di delle trasmissioni DAB o se l'apparecchio è stato azzerato, effettuare quanto descritto di seguito:

- Regolare l'antenna in modo appropriato.
- Premere **OPERATE** per accendere la radio.
- Premere **DAB/FM** per selezionare la banda DAB.
- Premere **AUTO TUNE** per oltre 2 secondi. Il messaggio "INIT SCAN INITIALIZE OK? PUSH ENTER KEY" viene visualizzato nel display.
- Premere **ENTER/SC**.

Non viene emesso alcun suono, quindi sul display viene visualizzato "←SCANNING→". La funzione di ricerca DAB richiede circa 30 - 90 secondi. Una volta terminata la ricerca, l'apparecchio riceve il primo servizio dell'ensemble memorizzato per primo tramite la ricerca DAB.

- Nota**
- Se non viene eseguita alcuna operazione entro 65 secondi, il modo di ricerca iniziale viene disattivato.
- Se tramite la ricerca DAB non viene rilevata alcuna trasmissione, il messaggio "SIGNAL NOT FOUND" viene visualizzato nel display.

- Per annullare una ricerca DAB in esecuzione, premere **AUTO TUNE**. Tutti i servizi ricevuti prima dell'annullamento vengono aggiunti all'elenco dei servizi ricevibili.
- Se le pile vengono rimosse per un determinato periodo di tempo, l'elenco cronologico della ricezione viene cancellato ed è necessario eseguire una nuova ricerca.
- Ripristinando l'impostazione iniziale, tutti i servizi DAB registrati come **FAVOURITE** vengono cancellati.
- Se si desidera cambiare la postazione d'uso dell'unità o aggiungere un nuovo servizio dopo l'impostazione iniziale, premere e rilasciare **AUTO TUNE**. Nel display appare l'indicazione "FULL SCAN" e viene automaticamente effettuata una ricerca e creato un elenco di servizi ricevibili.

Impostazione dell'orologio

L'indicazione "AM 12:00" (o "0:00") lampeggia nel display quando vengono inserite le pile o viene collegato il cavo di alimentazione CA, quindi viene premuto **OPERATE** per la prima volta dopo l'acquisto o dopo l'azzeramento dell'apparecchio.

- Premere **CLOCK** per visualizzare il display di impostazione dell'ora.
- Ruotare la manopola A (su)/V (giù) per selezionare "OFF", quindi premere **ENTER/SC**. L'indicazione dell'ora inizia a lampeggiare. Esempio: sistema delle 12 ore.

TIME SET
 12:00
 12:00
- Ruotare la manopola A (su)/V (giù) per impostare l'ora, quindi premere **ENTER/SC**. L'indicazione dei minuti inizia a lampeggiare.
- Ruotare la manopola A (su)/V (giù) per impostare i minuti, quindi premere **ENTER/SC**. L'orologio inizia a funzionare e l'indicazione ":" inizia a lampeggiare.

Suggerimenti

- Per impostare rapidamente l'ora corrente, tenere premuto la manopola A (su)/V (giù).
- Per impostare l'ora corrente in modo preciso, regolando anche i secondi, impostare i minuti al punto 4, quindi premere **ENTER/SC** per effettuare la sincronizzazione con un segnale orario (ad esempio, del telefono).
- Il sistema dell'ora varia in base al modello in uso. Ad esempio, nel sistema delle 24 ore, "0:00" indica la mezzanotte e "12:00" mezzogiorno.

Nota

- Se durante l'impostazione dell'orologio non viene effettuata alcuna operazione entro 65 secondi, il modo di impostazione viene disattivato.
- Per disattivare il modo di impostazione dell'orologio durante la procedura, premere **CLOCK**.
- Per mostrare l'ora corrente durante la ricezione DAB, premere **DISPLAY** (vedere la sezione "Modifica del modo di visualizzazione").

Impostazione della funzione di regolazione automatica dell'orologio

Tramite tale funzione, l'orologio incorporato nell'apparecchio si sincronizza automaticamente con i dati DAB ricevuti.

- Premere **CLOCK** per visualizzare il display di impostazione dell'ora.
- Ruotare la manopola A (su)/V (giù) per selezionare "ON", quindi premere **ENTER/SC**.

TIME SET
 CLO: 12:00
 ON: 0FF

L'indicazione "**CLOCK ADJ**" si illumina e i dati DAB consentono la regolazione automatica dell'orologio durante la ricezione.

Nota

- Tale funzione è disponibile solo durante la ricezione dei dati DAB.
- Se il servizio DAB non è disponibile (a seconda dell'area di ricezione), è possibile disattivare questa funzione.
- Se la funzione è attiva durante la regolazione manuale dell'orologio, alla successiva ricezione dei dati DAB l'orologio verrà regolato in base ad essi.
- "**CLOCK ADJ**" appare solo al momento della ricezione di dati DAB.

Funzionamento della radio

L'apparecchio può ricevere servizi DAB e stazioni FM, entrambi dotati dei modi **FAVOURITE** e **MANUAL**. Per i servizi DAB sono inoltre disponibili i modi **ALPHABETICAL**, **NORMAL**, **ENSEMBLE** e **LATEST**.

ALPHABETICAL: per selezionare un servizio memorizzato in ordine alfabetico.

NORMAL: per selezionare uno dei servizi memorizzati.

ENSEMBLE: per selezionare un ensemble desiderato dai servizi memorizzati. Nome dell'ensemble nel display.

FAVOURITE: per selezionare le stazioni i servizi preferiti memorizzati (vedere la sezione "Preselezione delle stazioni o dei servizi preferiti").

Se non è ancora stato registrato alcun elemento preferito, non è possibile selezionarne uno.

MANUAL: per regolare la frequenza in modo incrementale.

LATEST: per selezionare uno degli ultimi 10 servizi memorizzati. Quando vengono selezionati ulteriori servizi, i servizi precedentemente memorizzati vengono cancellati in ordine cronologico. Se non esiste una cronologia dei servizi ricevuti, questo modo non è disponibile.

- Premere **OPERATE** per accendere la radio. Quando l'apparecchio viene acceso di nuovo, viene ricevuta l'ultima banda ascoltata.
- Premere più volte **DAB/FM** per selezionare la banda desiderata. Ad ogni pressione di questo tasto, la banda cambia come descritto di seguito:

DAB → FM
- Ruotare **TUNE MODE** A (su) o V (giù) per selezionare il modo desiderato. Il modo cambia come descritto di seguito.

DAB

↓

ALPHABETICAL

↓

NORMAL

↓

ENSEMBLE

↓

FAVOURITE

↓

MANUAL

↓

LATEST

FM

↓

MANUAL

↓

FAVOURITE

- Ruotare la manopola A (su)/V (giù) per sintonizzarsi sulla stazione o sul servizio desiderati. Se durante la sintonizzazione vengono ricevuti il primo ensemble della funzione DAB o la frequenza minima della banda FM, vengono emessi due brevi segnali acustici.
- Regolare il volume utilizzando **VOLUME**.

Nota sull'uso della banda FM
L'incremento di frequenza della banda FM è impostato su 0,05 MHz.

Nota sull'uso della banda DAB

- Prima di ricevere le trasmissioni DAB, tramite la funzione di ricerca DAB occorre memorizzare nell'elenco uno o più ensemble (vedere la sezione "Impostazione iniziale di DAB").
- Se non è disponibile alcun servizio, è possibile selezionare solo il modo **MANUAL**.
- "< NO ENSEMBLE >" viene visualizzato quando non è possibile ricevere l'ensemble del servizio selezionato.

DAB BETA DIGITAL ONE
 < NO ENSEMBLE >

- Se la trasmissione del servizio selezionato termina, l'audio viene interrotto e viene visualizzato "< NO SERVICE >". In questo caso, ruotare la manopola A (su)/V (giù) per selezionare un altro servizio.

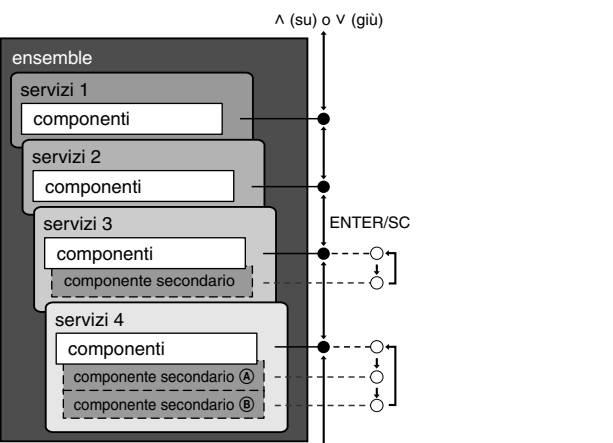
Informazioni su SC (Secondary Component, componente secondario)

Se il componente principale selezionato è dotato di un componente secondario, nel display lampeggia l'indicazione "SC".

DAB BETA DIGITAL ONE
 EUROPEAN EQUITIES WE

Premere **ENTER/SC** per ricevere il componente secondario desiderato. Durante la ricezione del componente secondario, viene visualizzata l'indicazione "SC".

Ruotando la manopola A (su)/V (giù) oppure premendo **ENTER/SC** si ottiene quanto segue:



Nota

Una volta terminato il componente secondario selezionato, l'apparecchio torna automaticamente al componente principale.

Preselezione delle stazioni o dei servizi preferiti — Modo Favourite (Preferiti)

È possibile preselezionare 20 servizi nella banda DAB e 20 stazioni nella banda FM.

Preselezione dei servizi o delle stazioni

- Seguire i punti da 1 a 4 della sezione "Funzionamento della radio" e sintonizzarsi manualmente sulla trasmissione che si desidera preselezionare.
- Premere **FAVOURITE**. Il messaggio "SAVE FAVOURITE" viene visualizzato nel display.
- Ruotare la manopola A (su)/V (giù) per selezionare il numero di preferito da impostare, quindi premere **ENTER/SC**. Il messaggio "STORED" viene visualizzato per un secondo nel display e il servizio o la stazione vengono memorizzati. I servizi DAB vengono memorizzati con un nome del servizio.

Nota

Per preselezionare un altro servizio o un'altra stazione, ripetere le operazioni descritte sopra.

Per cambiare il servizio o la stazione selezionati, sintonizzarsi sul servizio o sulla stazione desiderati, quindi ripetere i punti 2 e 3. Il nuovo servizio o la nuova stazione sostituiscono il servizio o la stazione precedenti.

Eliminazione di servizi o stazioni dalla cartella Favourite (Preferiti)

- Sintonizzarsi sulla banda che si desidera eliminare.
- Tenere premuto **FAVOURITE** per oltre 2 secondi. Il messaggio "DELETE FAVOURITE" viene visualizzato nel display.
- Premere **ENTER/SC**. Una volta eliminato il preferito desiderato, è possibile ricevere il preferito precedente.

Sintonizzazione su un servizio o una stazione preselezionati

- Ruotare **TUNE MODE** A (su) o V (giù) per selezionare "FAVOURITE", quindi premere **ENTER/SC**.
- Ruotare la manopola A (su)/V (giù) per selezionare la stazione preferita preimpostata desiderata.

Nota

Se non viene eseguita alcuna operazione entro 65 secondi durante le operazioni di cui sopra, il modo corrente viene disattivato.

Altre funzioni utili

Impostazione del timer di autospegnimento

È possibile addormentarsi ascoltando la radio utilizzando il timer di autospegnimento incorporato, che consente lo spegnimento automatico della radio dopo una durata preimpostata.

- Premere **SLEEP**. Vengono visualizzati "SLEEP" e l'impostazione del timer.

SLEEP 60

Premendo **SLEEP** quando l'apparecchio è spento, questo si accende.
- Premere più volte **SLEEP** per selezionare l'impostazione del timer di autospegnimento desiderata. Ad ogni pressione di questo tasto, l'impostazione cambia come descritto di seguito:

60 → 45 → 30 → 15 → OFF

Quando il display visualizza di nuovo "SLEEP 60", vengono emessi due brevi segnali acustici. Una volta impostato l'intervallo di tempo, dopo circa 3 secondi l'indicazione "SLEEP" viene visualizzata nel display. Una volta trascorso l'intervallo di tempo, l'apparecchio si spegne automaticamente.

Per modificare l'impostazione del timer di autospegnimento

Premere più volte **SLEEP** per selezionare l'impostazione del timer di autospegnimento desiderata anche dopo che il timer stesso è stato attivato.

Per disattivare il timer di autospegnimento

Premere **OPERATE** per spegnere l'apparecchio prima che il tempo impostato sia trascorso oppure premere più volte **SLEEP** per impostare il timer di autospegnimento su "SLEEP OFF" al punto 2. L'indicazione "SLEEP" scompare dal display.

Per ascoltare l'audio con le cuffie (non in dotazione)

Collegare le cuffie alla presa Q (cuffie). L'audio non viene trasmesso tramite il diffusore.

Per regolare il contrasto del display LCD

È possibile regolare il display su 15 livelli di contrasto diversi.

- Premere **CONTRAST**. Nel display vengono visualizzati "CONTRAST" e "■". Per aumentare il livello, spostare "■" verso destra.

CONTRAST
 ■-----
- Ruotare la manopola A (su)/V (giù) per regolare il contrasto, quindi premere **ENTER/SC**.

Nota

Se non viene eseguita alcuna operazione entro 65 secondi, il modo contrasto viene disattivato.

Per attivare l'illuminazione del display LCD

- Premere **LIGHT** per selezionare il livello di retroilluminazione: alta, bassa o disattivata.
- La prima volta che si accende l'apparecchio mediante alimentazione CA, la retroilluminazione è impostata sul livello alto (predefinito). Eventuali modifiche a questa impostazione vengono memorizzate.
- Durante il funzionamento con alimentazione CC, la retroilluminazione si disattiva automaticamente se non viene eseguita alcuna operazione per 30 secondi.

Scansione automatica (solo FM)

L'apparecchio effettua la scansione automatica della banda FM.

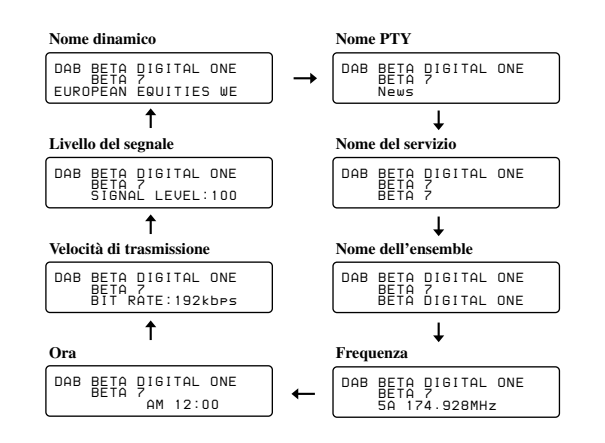
- Premere **OPERATE** per accendere la radio.
- Premere **DAB/FM** per selezionare la banda FM.
- Premere **AUTO TUNE**. La scansione inizia a partire dalla frequenza su cui si è sintonizzati. Alla ricezione di una stazione, la scansione si arresta per 3 secondi, quindi continua.
- Quando l'apparecchio si sintonizza sulla stazione desiderata, premere di nuovo **AUTO TUNE** per arrestare la scansione.
- Se necessario, ruotare la manopola A (su)/V (giù) per eseguire la sintonizzazione fine della stazione.
- Regolare il volume utilizzando **VOLUME**.

Modifica del modo di visualizzazione (solo DAB)

Per modificare il modo di visualizzazione, premere **DISPLAY** durante la ricezione DAB. Il modo di visualizzazione selezionato rimane impostato anche se l'apparecchio viene spento e riacceso oppure se la banda viene cambiata.

I nomi dinamici DAB possono essere composti da un massimo di 128 caratteri. I nomi relativi a PTY, servizi e ensemble possono essere composti da un massimo di 16 caratteri.

Ad ogni pressione di **DISPLAY**, la parte inferiore del display cambia come descritto di seguito:



Ruotando A (su)/V (giù) per modificare il servizio, il display non cambia.

Nota

- Se non è presente alcun nome di servizio, non appare alcun messaggio.
- Se non è presente alcun nome dinamico, viene visualizzato "<NO DLSS>".

PTY (Programme Type, tipo di programma)

Tramite questa funzione vengono indicati i servizi relativi a ogni tipo di programma, ad esempio NEWS o SPORTS dell'elenco PTY, trasmessi nella banda DAB.

Se il servizio o la stazione non trasmettono il tipo di programma, viene visualizzato "NO PTY Data".

Tipo di programma	Display
Non definito	None
Notiziario	News
Attualità	Current Affairs
Informazioni	Information
Sport	Sport
Istruzione	Education
Teatro	Drama
Cultura	Cultures
Scienza	Science
Vari	Varied Speech
Musica pop	Pop Music
Musica rock	Rock Music
Musica leggera	Easy Listening
Classica leggera	Light Classics M
Musica classica	Serious Classics
Altri tipi di musica	Other Music
Bollettino meteorologico	Weather & Metr
Finanza	Finance
Programmi per bambini	Children's Progs
Sociale	Social Affairs
Religione	Religion
Chat show	Phone In
Viaggi	Travel & Touring
Divertimento	Leisure & Hobby
Musica jazz	Jazz Music
Musica country	Country Music
Musica nazionale	National Music
Musica degli anni '50/'60	Oldies Music
Musica folk	Folk Music
Documentari	Documentary

Per azzerare l'apparecchio (vedere la figura E)

In caso di problemi di funzionamento della radio, premere il tasto indicato utilizzando un oggetto appuntito. In questo modo, le impostazioni dell'orologio, le stazioni e i servizi preselezionati e così via vengono ripristinati sui valori predefiniti.

Precauzioni

- Utilizzare l'apparecchio solo con le fonti di alimentazione specificate nella sezione "Caratteristiche tecniche". Se l'apparecchio viene utilizzato mediante le pile, utilizzare sei pile alcaline LR14 (formato C). Se viene utilizzato mediante alimentazione CA, utilizzare esclusivamente il cavo di alimentazione CA in dotazione. Non utilizzare altri tipi di cavo di alimentazione CA. L'apparecchio non è scollegato dalla fonte di alimentazione CA finché rimane collegato alla presa di rete, anche se l'apparecchio stesso è spento.
- Utilizzare l'apparecchio entro una gamma di temperatura variabile tra 0 °C e 40 °C. Se utilizzato a temperature superiori, è possibile che nel display vengano visualizzati dei numeri non corrispondenti alla frequenza correntemente ricevuta. Se utilizzato a temperature inferiori, è possibile che i numeri visualizzati cambino lentamente. Tali irregolarità scompariranno senza che l'apparecchio subisca alcun danno se questo verrà utilizzato a temperature che rientrano nella gamma di valori indicata.
- La targhetta che riporta i dati relativi alla tensione operativa e così via si trova nella parte inferiore esterna.
- Non esporre l'apparecchio a temperature estreme, luce solare diretta, umidità, sabbia, polvere o urti meccanici. Non lasciare in alcun caso l'apparecchio all'interno di un'auto parcheggiata al sole.
- Se oggetti solidi o sostanze liquide dovessero penetrare nell'apparecchio, scollegare il cavo di alimentazione CA e rimuovere le pile, quindi fare controllare l'apparecchio da personale qualificato prima di utilizzarlo di nuovo.
- All'interno di veicoli o costruzioni, la ricezione radio potrebbe risultare difficile o disturbata. Ascoltare la radio in prossimità di una finestra.
- Poiché per i diffusori viene impiegato un magnete potente, in prossimità dell'apparecchio non conservare carte di credito a codifica magnetica o orologi a molla, onde evitare eventuali danni causati dal magnete stesso.
- Per pulire il rivestimento, utilizzare un panno morbido inumidito con una soluzione detergente delicata.

Trattamento del dispositivo elettrico od elettronico a fine vita (applicabile in tutti i paesi dell'Unione Europea e in altri paesi europei con sistema di raccolta differenziata)</

