

HOME THEATRE SYSTEM

HT-DDW880

Speaker Connection Raccordement des enceintes Conexión de los altavoces Anschließen der Lautsprecher Luidsprekeraansluiting Подключение громкоговорителей

English

This Speaker Connection explains how to connect the DVD player, TV, speakers, and sub woofer so you can enjoy multi channel surround sound from the DVD player. For details, refer to the operating instructions supplied with the receiver.

Before you connect the speakers, check the speaker label on the rear panel of the speakers for the speaker type. Connect the speakers as shown in the illustration at right.

The front and center speakers and the sub woofer are magnetically shielded to allow it to be installed near a TV set. However, as the surround and surround back speakers are not magnetically shielded, we recommend that you place them slightly further away from a TV set.

Notes on HDMI connections

The sound is output from the TV speaker only when a playback component and this receiver, as well as this receiver and the TV are connected via a HDMI jack. To output the sound from the supplied speakers and to take advantage of the multi channel surround sound, be sure to

- connect the digital audio jacks on the playback component to the receiver.
- turn off or mute the TV's volume.

Français

Ce guide de raccordement des enceintes vous explique comment raccorder le lecteur DVD, le téléviseur, les enceintes et le caisson de graves afin que vous puissiez profiter au mieux du son surround multicanal de votre lecteur DVD. Pour plus de détails, reportez-vous au mode d'emploi fourni avec l'ampli-tuner.

Avant de procéder au raccordement des enceintes, vérifiez l'identification de l'enceinte située à l'arrière de celles-ci pour connaître le type d'enceinte. Raccordez les enceintes comme indiqué dans l'illustration ci-contre.

Les enceintes avant et centrale, ainsi que le caisson de graves, possèdent un blindage magnétique afin de permettre leur installation à proximité d'un téléviseur. Toutefois, étant donné que les enceintes surround et surround arrière ne possèdent pas de blindage magnétique, nous vous conseillons de les éloigner davantage du téléviseur.

Remarques sur les raccordements HDMI

Le son est uniquement émis par le haut-parleur du téléviseur lorsqu'un appareil de lecture et cet ampli-tuner, ainsi que cet ampli-tuner et le téléviseur sont raccordés via la prise HDMI. Pour écouter le son à partir des enceintes fournies et pour profiter du son surround multicanal, veillez à

- raccorder les prises audio numériques de l'appareil de lecture à l'ampli-tuner.
- éteindre ou mettre en sourdine le volume du téléviseur.

Español

La sección "Conexión de los altavoces" explica cómo conectar el reproductor de DVD, un televisor, los altavoces y el altavoz potenciador de graves a fin de poder disfrutar de un sonido envolvente multicanal del reproductor de DVD. Si desea obtener más información, consulte el manual de instrucciones suministrado con el receptor.

Antes de conectar los altavoces, compruebe el tipo de altavoz en la etiqueta del altavoz que se encuentra en el panel posterior de los altavoces. Conéctelos tal como se muestra en la ilustración de la derecha.

Los altavoces frontales, central y potenciador de graves están protegidos magnéticamente, lo que permite instalarlos cerca de un televisor. Sin embargo, dado que los altavoces de sonido envolvente y los altavoz posterior de sonido envolvente no están protegidos magnéticamente, es recomendable colocarlos a cierta distancia del televisor.

Notas sobre las conexiones HDMI

El sonido se emite a través del altavoz de televisión únicamente si un dispositivo de reproducción y este receptor, al igual que este receptor y la televisión, están conectados mediante una toma HDMI. Para que el sonido se emita desde los altavoces suministrados y pueda beneficiarse del sonido envolvente multicanal, asegúrese de

- conectar las tomas de audio digitales del dispositivo de reproducción al receptor.
- apagar o silenciar el volumen del televisor.

Deutsch

In dieser Anleitung zum Anschließen der Lautsprecher wird beschrieben, wie Sie den DVD-Player, den Fernseher, die Lautsprecher und den Subwoofer so anschließen, dass Sie über den DVD-Player Mehrkanalraumklang wiedergeben lassen können. Näheres dazu schlagen Sie bitte in der mit dem Receiver gelieferten Bedienungsanleitung nach. Sehen Sie vor dem Anschließen der Lautsprecher auf der Rückseite der Lautsprecher nach, Lautsprechertyp dem Lautsprecheraufkleber angegeben ist. Schließen Sie die Lautsprecher wie in der Abbildung rechts dargestellt an.

Die Front- und der Centerlautsprecher sowie der Subwoofer sind magnetisch abgeschirmt, so dass sie in die Nähe eines Fernsehgeräts gestellt werden können. Die Surround- und der Surround-Back-Lautsprecher sind jedoch nicht magnetisch abgeschirmt. Es empfiehlt sich daher, diese Lautsprecher etwas weiter entfernt vom Fernsehgerät aufzustellen.

Hinweise zu HDMI-Verbindungen

Am Lautsprecher des Fernsehgeräts wird nur dann Ton ausgegeben, wenn die Wiedergabekomponente und der Receiver sowie der Receiver und das Fernsehgerät über HDMI-Buchsen miteinander verbunden sind. Wenn der Ton als Mehrkanalraumklang über die mitgelieferten Lautsprecher ausgegeben werden soll, gehen Sie folgendermaßen vor:

- Verbinden Sie die digitalen Audiobuchsen an der Wiedergabekomponente mit dem Receiver.
- Schalten Sie den Ton am Fernsehgerät aus oder schalten Sie ihn stumm.

Nederlands

In deze luidsprekeraansluiting wordt beschreven hoe u de DVD-speler, een televisie en luidsprekers inclusief een subwoofer kunt aansluiten zodat u kunt luisteren naar surround sound via meerdere kanalen met de DVD-speler. Raadpleeg de gebruiksaanwijzing bij de receiver voor meer informatie.

Voordat u de luidspreker aansluit, controleert u het luidsprekertype op het luidsprekerlabel aan de achterzijde van de luidsprekers. Sluit de luidspreker aan zoals wordt weergegeven in de afbeelding rechts.

De voor- en middenluidsprekers en de subwoofer zijn magnetisch afgeschermd zodat deze in de buurt van een televisie kunnen worden geïnstalleerd. Aangezien de surround- en surround-achterluidsprekers echter niet magnetisch zijn afgeschermd, kunt u deze het beste verder uit de buurt van de televisie zetten.

Opmerkingen over HDMI-aansluitingen

Het geluid wordt alleen uitgevoerd via de luidspreker van de televisie wanneer een afspelcomponent en deze receiver, en deze receiver en de televisie zijn aangesloten via de HDMI-aansluiting. Als u het geluid wilt uitvoeren via de bijgeleverde luidsprekers en wilt luisteren naar meerkanaals surround sound, moet u

- de digitale audioaansluitingen op de afspelcomponent aansluiten op de receiver.
- het volume van de televisie uitschakelen of dempen.

Русский

Здесь описано подключение проигрывателя DVD, громкоговорителей и сабвуфера для прослушивания многоканального объемного звучания с помощью проигрывателя DVD. Подробную информацию см. в инструкциях по эксплуатации, прилагаемых к ресиверу.

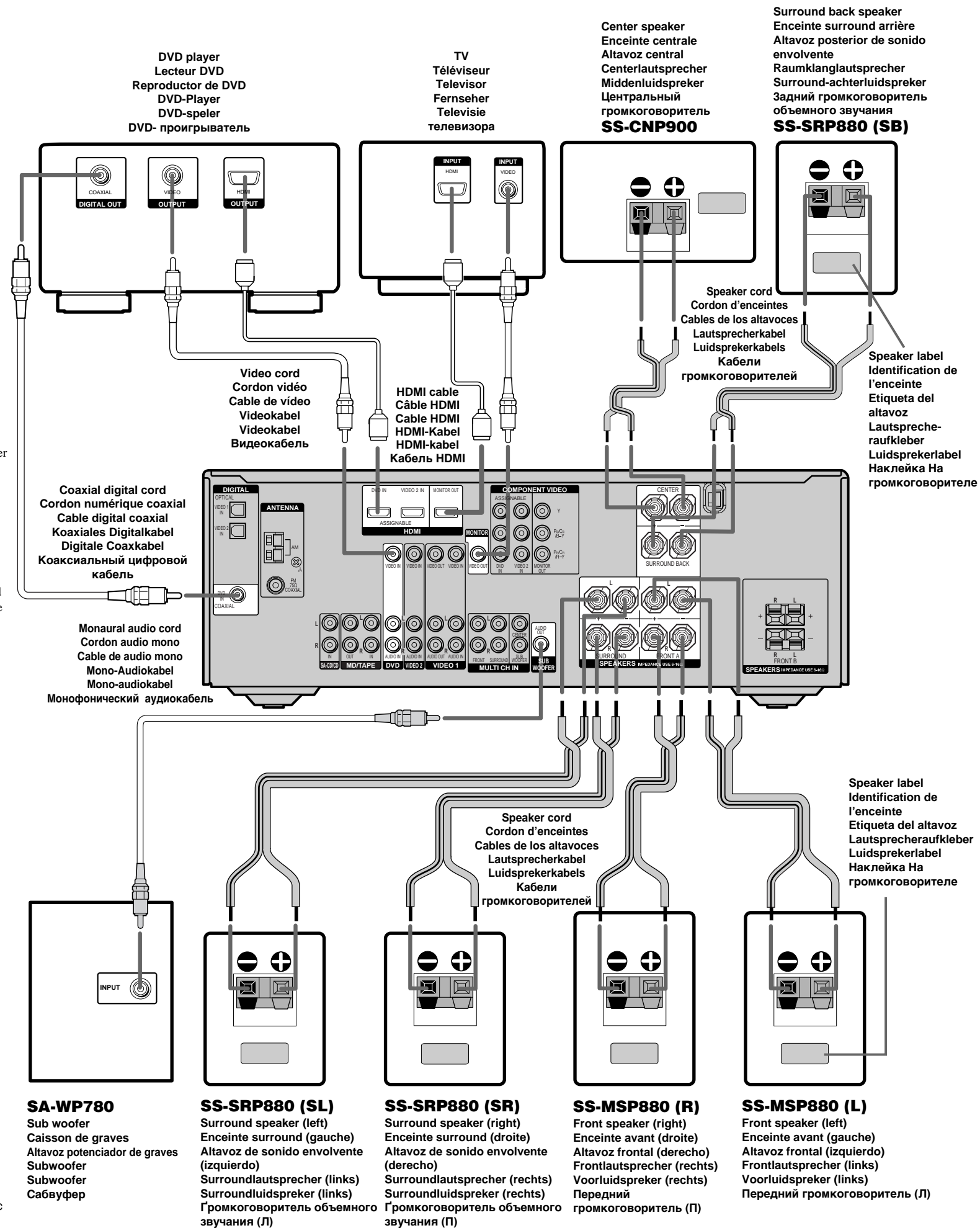
Перед подключением громкоговорителей проверьте тип громкоговорителей на наклейке, расположенной на задней стороне громкоговорителей. Подключите громкоговорители, как показано на рисунке справа.

Передние и центральный громкоговорители, а также сабвуфер являются громкоговорителями магнитозащищенного типа и могут быть установлены в непосредственной близости от телевизора. Однако поскольку громкоговорители объемного звучания и задний громкоговоритель объемного звучания не являются громкоговорителями магнитозащищенного типа, их рекомендуется разместить на некотором расстоянии от телевизора.

Примечания по соединениям HDMI

Звук воспроизводится через громкоговоритель телевизора, только если компонент для воспроизведения и этот ресивер, а также этот ресивер и телевизор соединены с использованием гнезда HDMI. Чтобы воспроизводить звук через прилагаемые громкоговорители с эффектом многоканального объемного звучания:

- подсоедините цифровые аудиогнезда на воспроизводящем компоненте к ресиверу;
- выключите телевизор или отключите на нем звук.



SONY®

HOME THEATRE SYSTEM

HT-DDW880

Högtalaranslutning Guida per il collegamento dei diffusori

Podłączenie głośników

Vejledning til højttalertilslutning

Kaiuttimien liittäminen

Guia de ligação fácil

Svenska

På den här sidan beskrivs hur du gör för att ansluta DVD-spelare, en TV, högtalare och subwoofer till ett DVD-spelare som återger flerkanaligt surroundljud. Mer information finns i bruksanvisningen till mottagaren.

Innan du ansluter högtalarna bör du ta reda på högtalarens typbeteckning. Du finner den på märketiketten på baksidan av högtalarna. Illustrationen till höger visar hur du gör anslutningarna.

De främre högtalarna och mitthögtalaren är magnetiskt avskärmade så att de kan placeras i närheten av TV:n. Däremot är inte surroundhögtalarna och de bakre surroundhögtalarna magnetiskt avskärmade varför du rekommenderas att placera dem en bit bort från TV:n.

Angående HDMI-anslutningar

Ljudet sänds bara ut från TV:ns högtalare när såväl uppspelningskomponenten och den här mottagaren som den här mottagaren och TV:n är anslutna via en HDMI-kontakt. För att spela upp ljudet från de medföljande högtalarna och få flerkanaligt surroundljud måste du

- ansluta de digitala ljudkontaktarna på uppspelningskomponenten till mottagaren.
- stänga av eller dämpa ljudet från TV:n.

Italiano

Nella presente Guida per il collegamento dei diffusori vengono illustrate le modalità di collegamento del lettore DVD, un televisore, dei diffusori e del subwoofer che consentono di ottenere l'effetto surround multicanale dal lettore DVD. Per ulteriori informazioni, consultare le istruzioni per l'uso in dotazione con il ricevitore.

Prima di procedere al collegamento dei diffusori, controllare l'etichetta situata sul pannello posteriore dei diffusori su cui è riportato il tipo di diffusori. Collegare i diffusori come illustrato nella figura a destra.

I diffusori centrale e anteriori e il subwoofer sono schermati magneticamente per consentirne l'installazione in prossimità di un televisore. Tuttavia, poiché i diffusori surround e surround posteriori non sono schermati magneticamente, si consiglia di allontanarli dal televisore.

Note sui collegamenti HDMI

L'audio viene trasmesso attraverso i diffusori del televisore solo se un componente di riproduzione e il presente ricevitore, oppure il ricevitore e il televisore, sono collegati tramite una presa HDMI. Per trasmettere l'audio attraverso i diffusori in dotazione e ottenere l'audio surround multicanale, accertarsi di effettuare quanto segue:

- collegare le prese audio digitali del componente di riproduzione al ricevitore.
- spegnere il televisore o disattivare il relativo volume.

Polski

Na ulotce zatytułowanej Podłączenie głośników przedstawiono sposób podłączania odtwarzacza DVD, odbiornika TV, głośników i subwoofera, tak aby można było korzystać z wielokanałowego dźwięku pochodzącego z odtwarzacza DVD. Szczegółowe informacje na ten temat można znaleźć w instrukcji obsługi dostarczonej z odbiornikiem.

Przed podłączeniem głośników należy sprawdzić nazwę modelu na tylnym panelu każdego głośnika. Głośniki należy podłączyć w sposób przedstawiony na ilustracji z prawej strony.

Głośniki przednie, głośnik środkowy oraz subwoofer są ekranowane magnetycznie, dzięki czemu można instalować je w pobliżu odbiornika TV. Ponieważ jednak głośniki dźwięku przestrzennego i tylne głośniki dźwięku przestrzennego nie są ekranowane magnetycznie, zaleca się umieszczanie ich w nieco większej odległości od odbiornika TV.

Uwagi dotyczące połączeń HDMI

Dźwięk jest odtwarzany przez głośnik odbiornika TV tylko w przypadku, gdy urządzenie odtwarzające i ten odbiornik, a także ten odbiornik i odbiornik TV są połączone za pośrednictwem gniazda HDMI. Aby odtwarzać dźwięk wielokanałowy przez dostarczone głośniki, należy:

- połączyć cyfrowe gniazda audio urządzenia odtwarzającego z odbiornikiem,
- wyłączyć lub wyciszyć dźwięk w odbiorniku TV.

Dansk

Denne vejledning forklarer, hvordan du tilslutter DVD-afspiller, TV'et, højttalere og subwoofer, så du kan få multikanals surround sound fra DVD-afspilleren. Hvis du vil have yderligere oplysninger, skal du se den betjeningsvejledning, der fulgte med receiveren.

Kontroller modelnavnet på mærkaten på højttalernes bagside, inden du tilslutter højttalerne. Tilslut højttalerne som vist i illustrationen til højre.

Front- og centerhøjttalerne samt subwooferen er magnetisk afskærmede, så de kan installeres i nærheden af et TV. Da surround- og surround-baghøjttalerne imidlertid ikke er magnetisk afskærmede, anbefales at anbringe dem lidt på afstand af TV'et.

Bemærkninger om HDMI-forbindelser

Der udsendes kun lyd fra TV-højttaleren, når en afspilningsenhed og denne receiver samt denne receiver og TV'et er forbundet via et HDMI-jackstik. Hvis du ønsker lyd fra de medfølgende højttalere og vil udnytte flerkanals surround sound, skal du sørge for at

- forbinde de digitale lydjackstik på komponenterne til receiveren.
- afbryde TV'ets lyd.

Suomi

Tässä esimerkissä on kuvattu DVD-soittimen, television, kaiuttimien ja lisäbassokaiuttimen liittäminen niin, että DVD-levyjien monikanavaääntä voidaan kuunnella. Katsa lisätietoja vastaanottimen vakiovarusteisiin sisältyvästä käyttöohjeesta.

Tarkista kaiuttimien mallinimi niiden takapaneelissa olevasta tarrasta ennen kaiuttimien liittämistä. Liitä kaiuttimet oikealla olevan kuvan mukaan.

Etukaiuttimet, keskikaiutin ja lisäbassokaiutin ovat magneettisesti suojatut, joten ne voi asettaa lähelle televisiota. Koska takakaiuttimet ja takakeskikaiuttimet eivät ole magneettisesti suojattuja, ne kannattaa kuitenkin asettaa hieman kauemmas televisiosta.

Huomautuksia HDMI-liitännästä

Ääni kuuluu television kaiuttimista vain, jos toistava laite ja tämä vastaanotin sekä tämä vastaanotin ja televisio on liitetty toisiinsa HDMI-liitännän kautta. Jos haluat kuunnella monikanavaääntä vakiovarusteisiin sisältyvistä kaiuttimista,

- liitä toistavan laitteen digitaalinen äänilähtöliitäntä vastaanottimeen.
- aseta television äänenvoimakkuus nolnaan tai mykistä television ääni.

Português

Este guia de ligação fácil explica como efectuar as ligações do leitor de DVD, do televisor, dos altifalantes e do sub woofer, para que o utilizador possa desfrutar do som perimétrico de multicanais do leitor de DVD. Quanto aos pormenores, consulte o manual de instruções fornecido com o receptor.

Antes de ligar os altifalantes, veja a etiqueta existente no painel posterior respectivo, para saber o tipo dos altifalantes. Ligue os altifalantes como se mostra na ilustração à direita. Os altifalantes frontais e centrais e o sub woofer têm uma blindagem magnética que lhe permite instalá-los junto do televisor. No entanto, como os altifalantes de surround e traseiro de surround não têm esse tipo de blindagem, deve instalá-los ligeiramente afastados de um televisor.

Notas sobre as ligações HDMI

O som só sai pelo altifalante do televisor se um componente de reprodução e este receptor, bem como este receptor e o televisor, estiverem ligados através de uma tomada HDMI. Para que o som saia pelos altifalantes fornecidos e para desfrutar do som perimétrico de multicanais, tem de

- ligar as tomadas de áudio digital do componente de reprodução ao receptor.
- desligar ou cortar o som do televisor.

