

# Micro HI-FI Component System

Mode d'emploi

FR

## CMT-NEZ50/NEZ33/NEZ30

© 2006 Sony Corporation Printed in China  
http://www.sony.net/



### AVERTISSEMENT

**Afin de réduire les risques d'incendie ou de choc électrique, n'exposez pas cet appareil à la pluie ni à l'humidité.**

Pour réduire les risques d'incendie, ne couvrez pas les orifices d'aération de l'appareil avec des journaux, nappes, rideaux, etc. Ne placez pas non plus de bougies allumées sur l'appareil.

Pour réduire les risques d'incendie ou d'électrocution, ne placez pas de récipients remplis de liquides (vases, etc.) sur l'appareil.

Branchez l'appareil à une prise secteur facilement accessible. Si vous constatez une anomalie de l'appareil, débranchez immédiatement la fiche principale de la prise secteur.

N'installez pas l'appareil dans un endroit exigü tel qu'une bibliothèque ou un meuble encastré.

N'exposez pas des piles ou un appareil où des piles sont installées à une chaleur excessive, comme aux rayons du soleil, un feu, etc.

### Avis aux clients : les informations suivantes ne concernent que les appareils vendus dans les pays appliquant les directives de l'Union européenne

Le fabricant de ce produit est Sony Corporation, 1-7-1 Konan, Minato-ku, Tokyo, 108-0075 Japon. Le représentant autorisé pour la compatibilité électromagnétique (CEM) et la sécurité du produit est Sony Deutschland GmbH, Hedelfinger Strasse 61, 70327 Stuttgart, Allemagne. Pour tous les points concernant l'entretien ou la garantie, voir les adresses dans les documents d'entretien ou de garantie séparés.



**Traitement des appareils électriques et électroniques en fin de vie (Applicable dans les pays de l'Union Européenne et aux autres pays européens disposant de systèmes de collecte sélective)**

Ce symbole, apposé sur le produit ou sur son emballage, indique que ce produit ne doit pas être traité avec les déchets ménagers. Il doit être remis à un point de collecte approprié pour le recyclage des équipements électriques et électroniques. En s'assurant que ce produit est bien mis au rebut de manière appropriée, vous aiderez à prévenir les conséquences négatives potentielles pour l'environnement et la santé humaine. Le recyclage des matériaux aidera à préserver les ressources naturelles. Pour toute information supplémentaire au sujet du recyclage de ce produit, vous pouvez contacter votre municipalité, votre déchetterie ou le magasin où vous avez acheté le produit. Ceci s'applique aux accessoires suivants : Télécommande

### Modèles pour les États-Unis, le Canada et l'Australie seulement



ENERGY STAR® est une marque déposée aux États-Unis. En tant que partenaire d'ENERGY STAR®, Sony Corporation atteste que son produit répond aux recommandations d'ENERGY STAR® en matière d'économie d'énergie.

### Remarque sur les DualDiscs

Un DualDisc est un disque double face qui comporte les données d'un DVD sur une face et des données audio numériques sur l'autre face. La face du contenu audio des DualDiscs n'étant pas conforme à la norme Compact Disc (CD), la lecture de ces disques sur cet appareil n'est pas garantie.

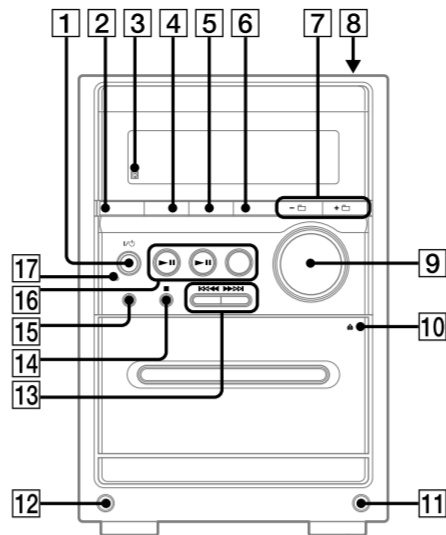
### Disques audio encodés par des technologies de protection des droits d'auteur

Cet appareil est conçu pour la lecture de disques conformes à la norme Compact Disc (CD). Récemment, des disques audio encodés par des technologies de protection des droits d'auteur ont été mis en vente par certaines compagnies de disques. Veuillez noter que, parmi ces disques, certains ne sont pas conformes à la norme CD et qu'il est possible qu'ils ne puissent pas être lus sur cet appareil.

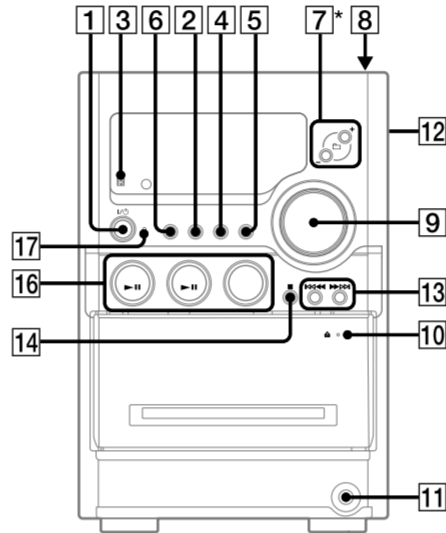
Licence de la technologie de codage audio MPEG Layer-3 et des brevets obtenue de Fraunhofer IIS et Thomson.

## Opérations de base

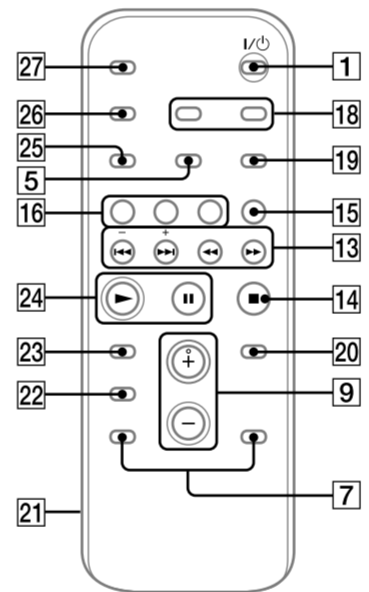
### CMT-NEZ50



### CMT-NEZ33/NEZ30



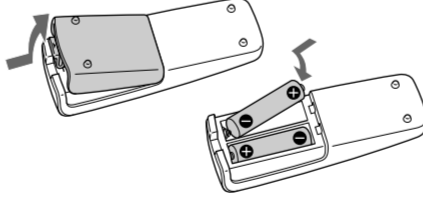
\* Sauf pour le modèle nord-américain



### Avant d'utiliser la chaîne

#### Pour utiliser la télécommande

Retirez le couvercle du logement des piles [21] en le faisant glisser, puis insérez les deux piles R6 (format AA) fournies, côté en premier, en faisant correspondre les polarités comme sur la figure ci-dessous.



#### Remarques sur l'utilisation de la télécommande

- Dans des conditions normales d'utilisation, les piles durent environ six mois.
- N'utilisez pas une pile usagée avec une pile neuve ou des piles de types différents.
- Si vous prévoyez que la télécommande restera longtemps inutilisée, retirez les piles pour éviter qu'elles ne coulent et ne causent des dommages ou une corrosion.

#### Pour régler l'horloge

- 1 Allumez la chaîne. Appuyez sur (alimentation) [1].
- 2 Passez en mode de réglage de l'horloge. Appuyez sur CLOCK/TIMER SET [18] de la télécommande. Si le mode actuel s'affiche, appuyez plusieurs fois sur [13] de la télécommande pour sélectionner « CLOCK » puis appuyez sur ENTER [20] de la télécommande.

#### 3 Réglez l'heure.

Appuyez plusieurs fois sur [13] de la télécommande pour régler les heures, puis appuyez sur ENTER [20] de la télécommande. Procédez de la même manière pour régler les minutes. Si vous débranchez le cordon d'alimentation ou si une coupure de courant se produit, vous devrez à nouveau régler l'heure.

### Sélection d'une source de musique

Appuyez sur les touches suivantes (ou appuyez plusieurs fois sur FUNCTION [15]).

Pour sélectionner	Appuyez
CD	sur CD [16] de la télécommande.
Tuner	sur TUNER/BAND [16].
Cassette	sur TAPE [16] de la télécommande.

Élément de chaîne (appareil raccordé à l'aide d'un cordon audio) plusieurs fois sur FUNCTION [15] jusqu'à ce que « AUDIO IN » apparaisse.

### Réglage du son

#### Pour régler le volume

Appuyez sur de la télécommande (ou tournez la commande VOLUME de l'appareil) [9].

#### Pour ajouter un effet sonore

Pour générer un son plus dynamique (Dynamic Sound Generator X-tra) sur DSGX [6] de l'appareil.

réglér l'effet sonore plusieurs fois sur EQ [22] de la télécommande pour sélectionner « BASS » ou « TREBLE », puis plusieurs fois sur [13] pour régler le niveau.

### Lecture d'un CD/disque MP3

- 1 Passez en mode CD. Appuyez sur CD [16] de la télécommande.
- 2 Mettez un disque en place. Appuyez sur PUSH OPEN/CLOSE [8] de l'appareil et placez un disque dans le compartiment CD avec son étiquette vers le haut. Pour fermer le compartiment CD, appuyez sur PUSH OPEN/CLOSE [8] de l'appareil.

PUSH OPEN/CLOSE



#### 3 Commencez la lecture.

Appuyez sur (lecture) [24] de la télécommande (ou sur CD/ (lecture/pause) [16] de l'appareil).

Pour	Appuyez
passer en pause de la lecture	sur  (pause) [24] de la télécommande (ou sur CD/ (lecture/pause) [16] de l'appareil). Pour reprendre la lecture, appuyez à nouveau sur la touche.
arrêter la lecture	sur  (arrêt) [14].
sélectionner un dossier sur un disque MP3	sur  +/- (sélection de dossier) [7].
sélectionner une plage ou un fichier	sur  (retour arrière/avance) [13].
localiser un point d'une plage ou d'un fichier	continuellement sur  (rembobinage/avance rapide) [13] pendant la lecture, puis relâchez la touche au point désiré.
sélectionner la lecture répétée	plusieurs fois sur REPEAT [19] de la télécommande jusqu'à ce que « REPEAT » ou « REPEAT 1 » apparaisse.

#### Pour changer de mode de lecture

Appuyez plusieurs fois sur PLAY MODE [5] alors que le lecteur est arrêté. Vous avez le choix entre la lecture normale (« » pour tous les fichiers MP3 du dossier sur le disque), la lecture aléatoire (« SHUF » ou « SHUF\* ») et la lecture programmée (« PGM »). \* Lors de la lecture d'un disque CD-DA, l'opération du mode de lecture (SHUF) est la même qu'en mode de lecture (SHUF) normale.

#### Remarques sur la lecture répétée

- Toutes les plages ou tous les fichiers du disque sont lus en boucle jusqu'à cinq fois.
- « REPEAT 1 » indique qu'une seule plage ou un seul fichier sont lus en boucle jusqu'à ce que vous les arrêtiez.

#### Remarques sur la lecture de disques MP3

- Ne sauvegardez pas d'autres types de fichiers ou des dossiers inutiles sur un disque contenant des fichiers MP3.
- Les dossiers sans fichiers MP3 sont sautés.
- Les fichiers MP3 sont lus dans l'ordre dans lequel ils sont enregistrés sur le disque.
- La chaîne ne peut lire que des fichiers MP3 ayant l'extension de fichier « .MP3 ».
- Si certains fichiers sur le disque ont l'extension de fichier « .MP3 » sans être des fichiers MP3, la chaîne peut produire un bruit ou mal fonctionner.
- Le nombre maximum de :
  - dossiers est de 150 (dossier racine compris).
  - fichiers MP3 est de 255.
  - fichiers MP3 et de dossiers pouvant être contenus sur un disque est de 256.
  - niveaux de dossiers (arborescence des fichiers) est de huit.

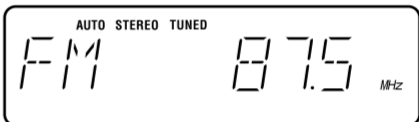
- La compatibilité avec tous les logiciels d'encodage/écriture, appareils enregistreurs et supports d'enregistrement MP3 n'est pas garantie. Des disques MP3 incompatibles peuvent produire du bruit ou des interruptions de son ou ne pas être lus.

#### Remarques sur la lecture de disques multiseSSION

- Si le disque commence par une session CD-DA (ou MP3), il est reconnu comme un disque CD-DA (ou MP3) et la lecture se poursuit jusqu'à ce qu'une autre session soit rencontrée.
- Un disque au format CD mixte est reconnu comme un disque CD-DA (audio).

### Écoute de la radio

- 1 Sélectionnez « FM » ou « AM ». Appuyez plusieurs fois sur TUNER/BAND [16].
- 2 Sélectionnez le mode de sélection des stations. Appuyez plusieurs fois sur TUNING MODE [5] jusqu'à ce que « AUTO » s'affiche.
- 3 Sélectionnez la station désirée. Appuyez sur +/- de la télécommande (ou sur TUNING +/- de l'appareil) [13]. Le balayage des fréquences s'arrête automatiquement lorsqu'une station est captée, puis « TUNED » et « STEREO » (pour une émission stéréo) apparaissent. Lorsque vous sélectionnez une station qui offre des services RDS, le nom de la station s'affiche (Modèle européen seulement).



#### Pour arrêter le balayage automatique des fréquences

Appuyez sur (arrêt) [14].

#### Pour sélectionner une station faiblement captée

Si « TUNED » n'apparaît pas et si le balayage ne s'arrête pas, appuyez plusieurs fois sur « TUNING MODE [5] jusqu'à ce que « AUTO » et « PRESET » disparaissent, puis appuyez plusieurs fois sur +/- de la télécommande (ou sur TUNING +/- de l'appareil) [13] pour sélectionner la station désirée.

#### Pour réduire les parasites d'une station FM stéréo faiblement captée

Désactivez la réception stéréo en appuyant plusieurs fois sur FM MODE [19] de la télécommande jusqu'à ce que « STEREO » disparaisse.

### Lecture d'une cassette

- 1 Sélectionnez le mode cassette. Appuyez sur TAPE [16] de la télécommande.
- 2 Introduisez une cassette. Appuyez sur PUSH OPEN/CLOSE [10] de l'appareil et insérez une cassette TYPE I (normal) dans le logement de cassette avec la face que vous désirez écouter vers l'avant. Assurez-vous que la bande ne présente pas de mou pour ne pas risquer de l'abîmer ou d'endommager la platine-cassette. Appuyez à nouveau sur PUSH OPEN/CLOSE [10] de l'appareil pour fermer le logement de cassette.
- 3 Commencez la lecture. Appuyez sur (lecture) [24] de la télécommande (ou sur TAPE/ (lecture/pause) [16] de l'appareil).

Pour	Appuyez
passer en pause de la lecture	sur  (pause) [24] de la télécommande (ou sur TAPE/ (lecture/pause) [16] de l'appareil). Pour reprendre la lecture, appuyez à nouveau sur la touche.
arrêter la lecture	sur  (arrêt) [14].
rembobiner ou faire avancer rapidement la bande	sur  (rembobinage/avance rapide) [13].

## Installation de la chaîne en sécurité

