

# FM Clock Radio

Operating Instructions  
Mode d'emploi

## DREAM MACHINE

Dream Machine is a trademark of Sony Corporation.  
Dream Machine est une marque de fabrique de Sony Corporation.

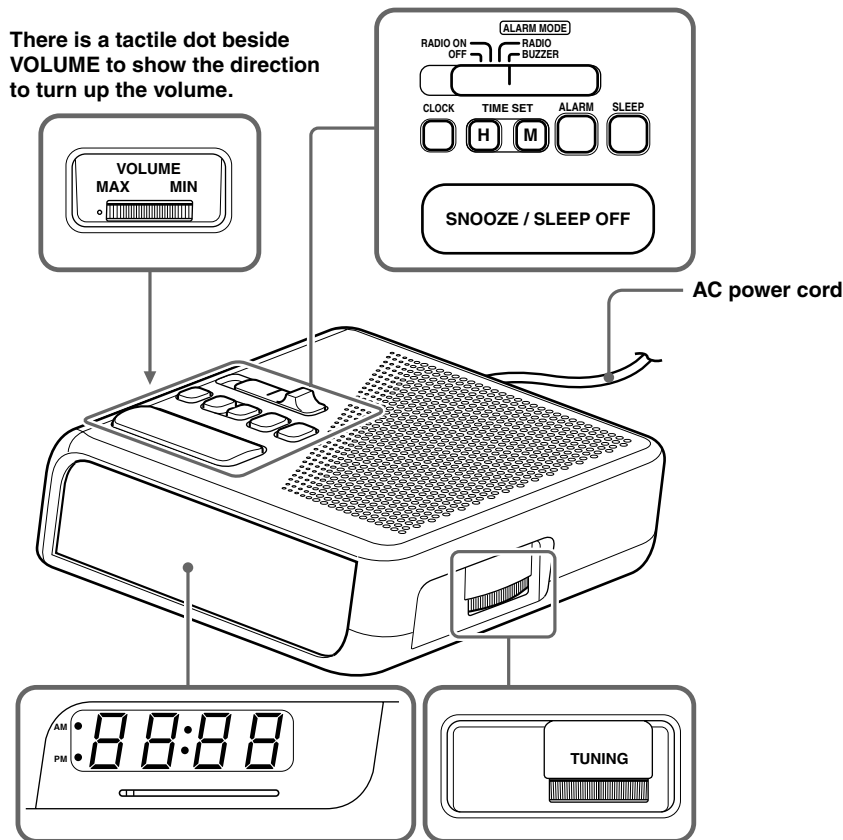
ICF-C201

© 2006 Sony Corporation Printed in China

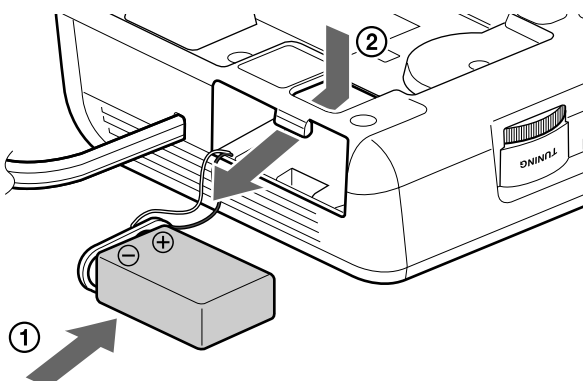


Printed on 100% recycled paper using VOC (Volatile Organic Compound)-free vegetable oil based ink.

<http://www.sony.net/>



**A**



## WARNING

To reduce the risk of fire or electric shock, do not expose this apparatus to rain or moisture.  
To avoid electrical shock, do not open the cabinet. Refer servicing to qualified personnel only.

Do not install the appliance in a confined space, such as a bookcase or built-in cabinet.  
To reduce the risk of fire or electric shock, do not place objects filled with liquids, such as vases, on the apparatus.

## Features

- 0.7 inch red LED display
- Single alarm
- Power back-up function to keep the clock during a power interruption, using a 6F22 battery (not supplied)

## Installing the battery

To keep good time, your Dream Machine needs one 6F22 battery (not supplied), in addition to house current. The battery keeps the clock operating in the event of a power interruption.

Before setting the time on your Dream Machine, install the battery with correct polarity.

## Installing the battery (see Fig. A-①)

Clip the battery in place observing correct polarity, and insert it in the battery compartment until it clicks into position.

## Removing the battery (see Fig. A-②)

Turn the unit upside down and push the battery forward from the battery compartment.

- After a power interruption, the displayed time may not always be correct (it may gain or lose about 10 minutes per hour).

## Knowing when to replace the battery

To check battery power, unplug the AC power cord from the wall outlet and plug it in again after a few minutes. If the displayed time is incorrect, replace the battery with a new one.

## Battery warning

When the unit will be left unplugged for a long time, remove the battery to avoid undue battery discharge and damage to the unit from battery leakage.

## Setting the Clock

- 1 Plug in the unit.  
The display will flash "AM 12:00".
- 2 To set the hour, while holding down **CLOCK**, press **TIME SET H**. When the correct hour appears in the display, release **CLOCK**.
- 3 To set the minute, while holding down **CLOCK**, press **TIME SET M**. When the correct minute appears in the display, release **CLOCK**.  
The clock will begin to operate when you release **TIME SET M**.

- Each press on **TIME SET H** or **TIME SET M** advances the displayed number by one.
- The minute digits advance to "00" after "59". The hour digits do not advance by pressing **TIME SET M**.
- To adjust the time exactly to the second, set the time one minute behind the time you want to set. Press **TIME SET M** simultaneously with the time signal.

## Playing the Radio

- 1 Set the function selector to **RADIO ON** to turn on the radio and adjust **VOLUME**.
- 2 Tune in to a station using **TUNING**.

- To turn off the radio, set the function selector to **OFF**.

## Improving the reception

**FM:** The AC power cord functions as an FM antenna. Extend the AC power cord fully to increase reception sensitivity.

Do not operate the unit over a steel desk or metal surface, as this may lead to interference of reception.

## Setting the Alarm

To set the radio alarm, first tune in to a station and adjust the volume.

- 1 To set the hour for alarm, while holding down **ALARM**, press **TIME SET H**. When the desired hour appears in the display, release **ALARM**.
- 2 To set the minute for alarm, while holding down **ALARM**, press **TIME SET M**. When the desired minute appears in the display, release **ALARM**.
- 3 Set the function selector to **ALARM MODE • RADIO** or **ALARM MODE • BUZZER**.  
The alarm will come on at the preset time and automatically turn itself off after 119 minutes.

- To shut off the alarm, set the function selector to **OFF**. To sound the alarm at the preset time the next day, set the function selector to **ALARM MODE • RADIO** or **ALARM MODE • BUZZER** again.
- To deactivate the alarm, set the function selector to **OFF**.
- To doze a few more minutes, press **SNOOZE / SLEEP OFF**.  
The alarm will shut off but will come on again after about 9 minutes. You can use this function as many times as you like.
- To adjust the radio alarm volume, turn **VOLUME**. The buzzer volume is fixed.
- To check the preset time, press **ALARM**.

## Setting the Sleep Timer

Enjoy falling asleep to the radio using the built-in sleep timer that shuts off the radio automatically.

- 1 While listening to the radio, set the function selector to **OFF**.
  - 2 Press **SLEEP**.  
The radio turns on. It will go off after 59 minutes.
- To turn off the radio before the preset time, press **SNOOZE/SLEEP OFF**.
  - Every time you press **SLEEP**, the sleep timer is reset to 59 minutes.
  - When you set the function selector to **ALARM MODE • RADIO** or **ALARM MODE • BUZZER**, if the preset alarm time comes while the sleep timer is operating, the radio or buzzer sounds depending on which you set.

## Precautions

- Operate the unit on the power sources specified in "Specifications".
- To disconnect the power cord (mains lead), pull it out by the plug, not the cord.
- Do not leave the unit in a location near a heat source such as a radiator or air duct, or in a place subject to direct sunlight, excessive dust, mechanical vibration, or shock.
- Allow adequate air circulation to prevent internal heat build-up. Do not place the unit on a surface (a rug, a blanket, etc.) or near materials (a curtain) which might block the ventilation holes.
- Should any solid object or liquid fall into the unit, unplug the unit and have it checked by a qualified personnel before operating it any further.
- To clean the casing, use a soft cloth dampened with a mild detergent solution.

If you have any questions or problems concerning your unit, please consult your nearest Sony dealer.

## Specifications

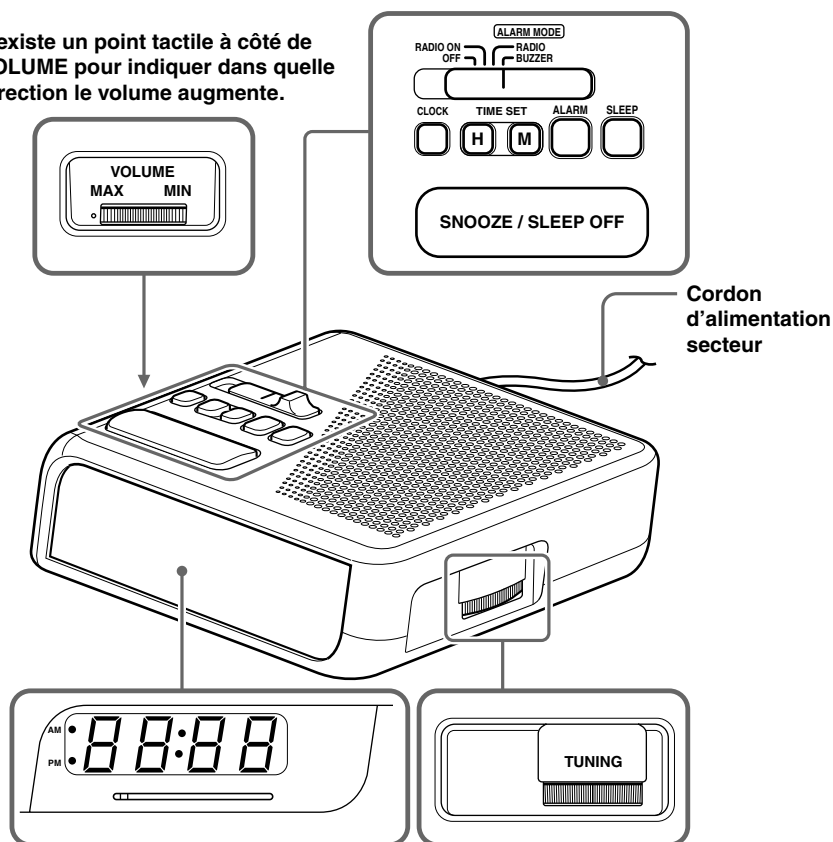
- Time display:**  
12 hour system
- Frequency range:**  
FM: 87.5 – 108 MHz
- Speaker:**  
Approx. 5.7 cm (2 ¼ inches) dia., 8 Ω
- Power output:**  
150 mW (at 10 % harmonic distortion)
- Power requirements:**  
120 V AC, 60 Hz  
For the power back-up function: 9 V DC, one 6F22 battery
- Battery life:**  
Approx. 80 hours, using Sony 006P (6F22) battery
- Dimensions:**  
Approx. 143 × 54.5 × 117.5 mm (w/h/d)  
(5 ¾ × 2 ¼ × 4 ¾ inches) incl. projecting parts and controls
- Mass:**  
Approx. 370 g (13 oz) not incl. battery

Design and specifications are subject to change without notice.

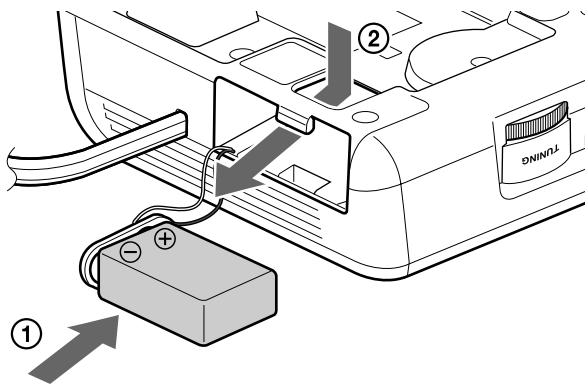


Lead-free solder is used for soldering. Halogenated flame retardants are not used in printed wiring boards.

Il existe un point tactile à côté de **VOLUME** pour indiquer dans quelle direction le volume augmente.



**A**



## Français

### AVERTISSEMENT

Afin de réduire les risques d'incendie ou de choc électrique, n'exposez pas cet appareil à la pluie ni à l'humidité.

N'ouvrez jamais le boîtier de l'appareil, sous risque d'électrocution. Confiez l'entretien exclusivement à un personnel qualifié.

N'installez pas l'appareil dans un espace restreint, comme une bibliothèque ou un meuble encastré. Pour réduire les risques d'incendie ou d'électrocution, ne placez pas de récipients remplis de liquides (vases, etc.) sur l'appareil.

### Caractéristiques

- Afficheur à DEL rouges de 0,7 po
- Alarme unique
- Fonction de sauvegarde d'alimentation pour que l'horloge continue de fonctionner pendant une coupure de courant, grâce à une pile 6F22 (non fournie)

### Mise en place de la pile

Outre le courant domestique, votre Dream Machine a besoin d'une pile 6F22 (non fournie). La pile permet de faire fonctionner l'horloge en cas de coupure de courant. Avant de régler l'heure sur votre Dream Machine, installez la pile en respectant la polarité.

### Mise en place de la pile (voir fig. A-①)

Installez la pile en respectant la polarité, puis insérez-la dans le compartiment à pile jusqu'au dé clic indiquant qu'elle est en place.

### Retrait de la pile (voir fig. A-②)

Retournez l'appareil, puis poussez la pile vers l'avant du compartiment à pile.

- Après une coupure de courant, l'heure affichée n'est pas toujours juste. Elle peut avancer ou reculer de 10 minutes par heure environ.

### Quand remplacer la pile

Pour contrôler la capacité de la pile, débranchez le cordon d'alimentation secteur de la prise murale, puis rebranchez-le au bout de quelques minutes. Si l'heure affichée est incorrecte, remplacez la pile par une neuve.

### Avertissement au sujet de la pile

Si vous devez laisser débranché l'appareil pendant longtemps, enlevez la pile pour éviter qu'elle ne se décharge et qu'une fuite d'électrolyte endommage l'appareil.

### Réglage de l'horloge

- 1 Branchez l'appareil.  
L'indication « AM 12 :00 » clignote à l'écran.
  - 2 Pour régler l'heure, appuyez sur **TIME SET H** tout en enfonçant le bouton **CLOCK**. Lorsque l'heure correcte s'affiche, relâchez le bouton **CLOCK**.
  - 3 Pour régler les minutes, appuyez sur **TIME SET M** tout en enfonçant le bouton **CLOCK**. Lorsque les minutes correctes s'affichent, relâchez le bouton **CLOCK**. L'horloge commence à fonctionner dès que vous relâchez **TIME SET M**.
- Chaque pression sur **TIME SET H** ou **TIME SET M** fait avancer l'affichage d'une unité.
  - Les chiffres des minutes passent à « 00 » après « 59 ». Les chiffres des heures n'avancent pas en appuyant sur **TIME SET M**.
  - Pour régler l'heure à la seconde, réglez l'heure une minute plus tard que l'heure que vous souhaitez régler. Appuyez sur **TIME SET M** en même temps qu'un signal de référence temporelle.

### Écoute de la radio

- 1 Réglez le sélecteur de fonction à **RADIO ON** pour allumer la radio et réglez **VOLUME**.
  - 2 Syntonisez une station à l'aide de **TUNING**.
- Pour éteindre la radio, réglez le sélecteur de fonction à **OFF**.

### Amélioration de la réception

**FM** : le cordon d'alimentation CA fonctionne comme une antenne FM. Déployez complètement le cordon d'alimentation AC pour accroître la sensibilité de la réception.

Ne faites pas fonctionner l'appareil sur un bureau en acier ou une surface métallique car cela peut causer des interférences dans la réception.

## Réglage de l'alarme

Pour régler l'alarme de la radio, commencez par syntoniser une station, puis réglez le volume.

- 1 Pour régler l'heure de l'alarme, appuyez sur **TIME SET H** tout en enfonçant le bouton **ALARM**. Lorsque l'heure de votre choix s'affiche, relâchez le bouton **ALARM**.
- 2 Pour régler les minutes de l'alarme, appuyez sur **TIME SET M** tout en enfonçant le bouton **ALARM**. Lorsque les minutes de votre choix s'affichent, relâchez le bouton **ALARM**.
- 3 Réglez le sélecteur de fonction à **ALARM MODE • RADIO** ou **ALARM MODE • BUZZER**.  
L'alarme se déclenche à l'heure pré-réglée et s'arrête automatiquement après 119 minutes.

- Pour arrêter l'alarme, réglez le sélecteur de fonction à **OFF**. Pour déclencher l'alarme à l'heure pré-réglée le jour suivant, réglez de nouveau le sélecteur de fonction à **ALARM MODE • RADIO** ou **ALARM MODE • BUZZER**.
- Pour désactiver l'alarme, réglez le sélecteur de fonction à **OFF**.
- Pour sommeiller quelques minutes de plus, appuyez sur **SNOOZE/SLEEP OFF**. L'alarme s'arrête mais se déclenche de nouveau après environ 9 minutes. Vous pouvez utiliser cette fonction autant de fois que vous le souhaitez.
- Pour régler le volume de l'alarme radio, tournez **VOLUME**. Le volume du buzzer est réglé.
- Pour vérifier l'heure, appuyez sur **ALARM**.

## Réglage de la minuterie d'endormissement

Endormez-vous au son de la radio grâce à la minuterie d'endormissement intégrée qui éteint automatiquement la radio.

- 1 Pendant que vous écoutez la radio, réglez le sélecteur de fonction à **OFF**.
  - 2 Appuyez sur **SLEEP**.  
La radio se met sous tension. Elle s'éteindra 59 minutes plus tard.
- Pour éteindre la radio avant l'heure pré-réglée, appuyez sur **SNOOZE/SLEEP OFF**.
  - À chaque pression sur **SLEEP**, la minuterie d'endormissement est de nouveau réglée à 59 minutes.
  - Si vous réglez le sélecteur de fonction à **ALARM MODE • RADIO** ou **ALARM MODE • BUZZER** et que l'heure pré-réglée de l'alarme intervient pendant le fonctionnement de la minuterie d'endormissement, la radio ou le buzzer se déclenche, selon votre réglage.

## Précautions

- Faites fonctionner l'appareil sur les sources d'alimentation mentionnées dans les "Spécifications".
- Pour débrancher le cordon d'alimentation (cordon secteur), tirez sur la fiche et non pas sur le cordon.
- Ne laissez pas l'appareil à proximité d'une source de chaleur, par exemple un radiateur ou une bouche d'air chaud, ni dans un endroit situé en plein soleil, excessivement poussiéreux, ou soumis à des vibrations ou à des chocs.
- Ne pas poser l'appareil sur une surface moelleuse (comme un tapis, une couverture, etc.) ou près de tissus (comme un rideau ou une tenture) risquant de bloquer les orifices de ventilation. La circulation d'air doit être suffisante pour éviter toute surchauffe interne.
- Si un solide ou un liquide tombe dans l'appareil, débranchez celui-ci et faites-le vérifier par un professionnel avant de le remettre en marche.
- Si le coffret est sale, nettoyez-le avec un chiffon doux légèrement imprégné d'une solution détergente neutre.

Pour toute question ou problème concernant cet appareil, consultez un détaillant Sony.

## Spécifications

**Affichage de l'heure:**  
Système de 12 heures

**Plage de fréquences:**  
FM: 87,5 - 108 MHz

**Haut-parleur:**  
Env. 5,7 cm (2 1/4 pouces) diam., 8 Ω

**Puissance de sortie:**  
150 mW (à 10 % de distorsion harmonique)

**Alimentation:**  
CA 120 V, 60 Hz  
Pour l'alimentation de secours CC 9 V, une pile 6F22

**Autonomie de la pile:**  
Env. 80 heures, avec une pile Sony 006P (6F22)

**Dimensions:**  
Env. 143 × 54,5 × 117,5 mm (l/h/p)  
(5 3/4 × 2 1/4 × 4 3/4 pouces)  
Saillies et commandes comprises

**Poids:**  
Env. 370 g (13 on) pile non comprise

La conception et les spécifications sont modifiables sans préavis.



Les soudures sont effectuées sans plomb. Aucun retardateur de flamme halogéné n'est utilisé dans la composition des circuits imprimés.