

SONY[®]

2-685-153-41(1)

디지털 일안 반사식 카메라용 렌즈

사용설명서

1.4X Teleconverter 2X Teleconverter

SAL14TC/20TC

©2006 Sony Corporation Printed in Japan

α

2685153410

<http://www.sony.net/>

경고

화재 또는 감전의 위험을 줄이기 위해 장치를 비 또는 습기에 노출시키지 않도록 하여 주십시오.

렌즈를 통해서 직접 태양을 보지 마십시오.

눈을 다치거나 시력이 저하될 염려가 있습니다.

어린이의 손이 닿지 않는 곳에 렌즈를 보관하십시오.

사고나 부상의 위험이 있습니다.

1.4X Teleconverter(SAL14TC)/2X Teleconverter(SAL20TC)를 카메라와 렌즈 사이에 장착하면 장착 렌즈의 초점 거리가 1.4X(SAL14TC)/2.0X(SAL20TC)에 의해 길어집니다.

이 텔레컨버터는 Sony **α** 카메라용으로 설계되었습니다.

사용 시 주의사항

- 직사광선이 내리쬐는 곳에 텔레컨버터를 두지 마십시오. 직사광선 때문에 근처의 물체에 초점이 맺히면 화재가 일어날 수 있습니다. 부득이한 사정으로 텔레컨버터를 직사광선 아래에 놓아 두어야 하는 경우 렌즈 캡을 씌워 놓으십시오.
- 텔레컨버터를 부착할 때 텔레컨버터에 충격을 주지 않도록 주의하십시오.
- 보관 시에는 텔레컨버터에 항상 렌즈 캡을 씌워 놓으십시오.
- 곰팡이가 생기지 않도록 하려면 습기가 많은 곳에 텔레컨버터를 장기간 보관하지 마십시오.
- 렌즈를 부착한 채 카메라를 들고 다닐 때에는 카메라와 렌즈를 함께 잡고 다니십시오.
- 렌즈 콘택트를 만지지 마십시오. 렌즈 콘택트에 먼지 등이 묻으면 렌즈와 카메라 사이에 신호가 제대로 전달 및 수신되지 않아서 오작동이 일어날 수 있습니다.

결로

추운 곳에서 따뜻한 곳으로 렌즈를 급작스럽게 옮기면 렌즈에 결로 현상이 나타날 수 있습니다. 이것을 피하려면 텔레컨버터를 비닐 봉지 등에 넣으십시오. 봉지 내부의 공기 온도가 주변 온도와 비슷해지면 텔레컨버터를 꺼내십시오.

텔레컨버터 클리닝

- 렌즈 표면을 직접 만지지 마십시오.
- 렌즈가 더러워지면 렌즈 블로어로 먼지를 털어내고 부드럽고 깨끗한 천(클리닝 형질 KK-CA(음선품) 권장)으로 닦아 주십시오.
- 텔레컨버터를 청소할 때 시너 또는 벤젠과 같은 유기용매는 절대 사용하지 마십시오.

호환되는 렌즈 및 기능

이 텔레컨버터는 아래에 나열된 렌즈 전용으로 설계되었습니다. 다른 렌즈를 부착하지 마십시오. 그렇지 않을 경우 텔레컨버터나 렌즈가 손상될 수 있습니다.

표를 읽는 방법

AF: 자동 초점

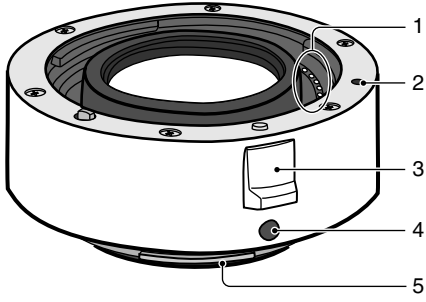
MF: 수동 초점. 피사체에 초점이 맞춰지면 뷰파인더 초점 표시기에 불이 켜집니다.

	1.4X Teleconverter	2X Teleconverter
70-200mm F2.8 G (SAL70200G)	AF MF	AF MF
300mm F2.8 G (SAL300F28G)	AF MF	AF MF
135mm F2.8 [T4.5] STF (SAL135F28)	MF*	MF*

* 뷰파인더 초점 표시기가 작동하지 않습니다. 피사체를 확인하면서 수동으로 초점을 맞추십시오.

부품명

1...렌즈 컨택트* 2...렌즈 마운팅 인덱스 3...렌즈 릴리즈 4...카메라 본체용 마운팅 인덱스 5... α 마운트



* 앞쪽 및 뒤쪽 마운트에서 렌즈 컨택트를 만지지 마십시오.

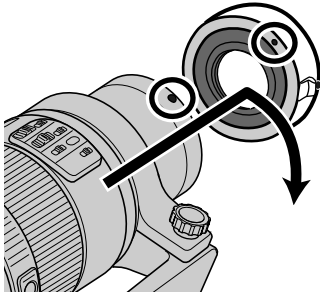
부착 및 탈착하기

텔레컨버터를 부착하려면

1 카메라 본체 캡, 뒤쪽 렌즈 캡 및 텔레컨버터의 앞쪽과 뒤쪽 렌즈 캡을 제거합니다.

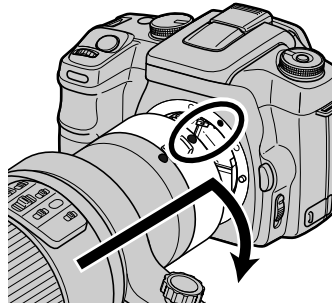
텔레컨버터의 캡을 제거하려면 앞쪽과 뒤쪽 렌즈 캡을 시계 반대 방향으로 돌립니다.

2 렌즈 배럴의 마운팅 인덱스를 텔레컨버터의 주황색 렌즈 마운팅 인덱스에 맞춥니다. 텔레컨버터 마운트에 렌즈를 끼우고 제자리에 잠길 때까지 시계 방향을 돌립니다.



- 렌즈를 장착할 때 텔레컨버터의 렌즈 릴리즈를 누르지 마십시오. 렌즈가 올바르게 연결되지 않습니다.
- 렌즈를 경사지게 끼우지 마십시오.

3 텔레컨버터의 카메라 본체용 마운팅 인덱스를 카메라의 주황색 인덱스에 맞춥니다. 카메라 마운트에 텔레컨버터를 끼우고 제자리에 잠길 때까지 시계 방향을 돌립니다.

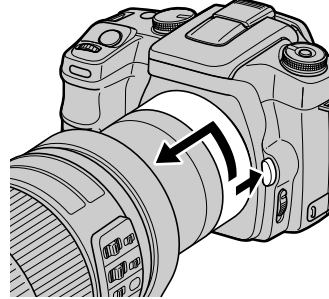


- 텔레컨버터를 장착할 때 카메라의 렌즈 릴리즈 버튼을 누르지 마십시오. 텔레컨버터가 올바르게 연결되지 않습니다.
- 텔레컨버터를 경사지게 끼우지 마십시오.

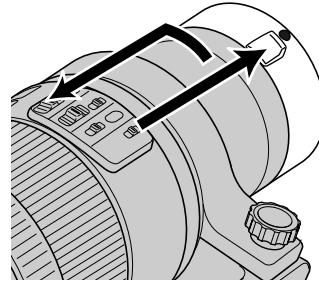
- 텔레컨버터를 카메라에 부착하기 전에 항상 먼저 텔레컨버터에 렌즈를 부착하여 주십시오. 반대 순서로 부착하면 측정이 올바르게 되지 않을 수 있습니다.
- 한 개의 렌즈에 한 개 이상의 텔레컨버터를 사용하지 마십시오. 손상될 수 있습니다.

텔레컨버터를 탈착하려면

1 카메라 본체의 렌즈 릴리즈 버튼을 누르고 텔레컨버터와 렌즈가 멈출 때까지 시계 반대 방향으로 돌립니다. 텔레컨버터를 카메라 마운트 밖으로 조심해서 들어 올립니다.



2 텔레컨버터의 렌즈 릴리즈를 누르고 렌즈가 멈출 때까지 시계 반대 방향으로 돌립니다. 렌즈를 텔레컨버터 마운트 밖으로 조심해서 들어 올립니다.



촬영에 관한 주의점

텔레컨버터는 부착된 렌즈의 초점 거리를 증가시키는 반면 부착된 렌즈의 조리개 기능의 효과를 감소시킵니다.* 조리개 기능의 효과는 카메라의 TTL 측정에 의해 자동으로 보정됩니다.

텔레컨버터는 렌즈의 거리 스케일에 영향을 주지 않습니다. 일반적인 방식으로 읽을 수 있습니다. 텔레컨버터를 사용할 때에는 렌즈의 피사체 심도가 보다 얕습니다.*

* 자세한 내용은 다음의 주요 제원을 참조하여 주십시오.

- 초점 거리의 증가 및 효과적인 조리개 기능의 감소로 인해 카메라의 흔들림을 줄이려면 삼각대를 사용하십시오.
- 희미한 형광등과 같은 어두운 조명에서는 카메라의 초점이 잘 맞지 않을 수 있습니다. 콘트라스트가 강한 피사체 또는 수동 초점에서는 초점 잠금 기능을 사용하여 주십시오.

주요 제원

1.4X Teleconverter(SAL14TC)

효과적인 초점 거리	부착된 렌즈의 1.4X 거리
f-스톱*1	부착된 렌즈의 것보다 1 f-스톱 높음
렌즈 그룹/엘리먼트	4 그룹의 5 엘리먼트
최소 초점*2	부착된 렌즈의 것과 동일
최대 확대	부착된 렌즈의 1.4X 확대
피사체 심도	부착된 렌즈의 약 1/1.4 심도
외형 치수(최대 지름 × 높이)	약 64×20 mm
중량	약 170 g

2X Teleconverter(SAL20TC)

효과적인 초점 거리	부착된 렌즈의 2.0X 거리
f-스톱*1	부착된 렌즈의 것보다 2 f-스톱 높음
렌즈 그룹/엘리먼트	5 그룹의 6 엘리먼트
최소 초점*2	부착된 렌즈의 것과 동일
최대 확대	부착된 렌즈의 2.0X 확대
피사체 심도	부착된 렌즈의 약 1/2 심도
외형 치수(최대 지름 × 높이)	약 64×43.5 mm
중량	약 200 g

*1 135mm F2.8 [T4.5] STF(SAL135F28)가 부착되어 있을 때에는 T-넘버(T No.)가 1 또는 2 스톱 증가.

*2 최소 초점은 이미지 센서로부터 피사체까지의 최단 거리입니다.

동봉품 : 텔레컨버터(1), 앞쪽 렌즈 캡(1), 뒤쪽 렌즈 캡(1), 렌즈 케이스(1), 도큐먼트 세트

디자인 및 주요 제원은 예고없이 변경할 경우가 있습니다.

α 은 Sony Corporation의 상표입니다.