

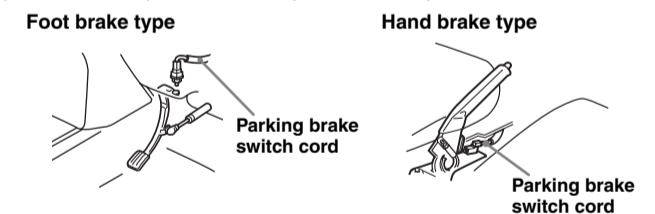
Precautions

- Choose the installation location carefully so that the unit will not interfere with normal driving operations.
- Avoid installing the unit in areas subject to dust, dirt, excessive vibration, or high temperatures, such as in direct sunlight or near heater ducts.
- Use only the supplied mounting hardware for a safe and secure installation.

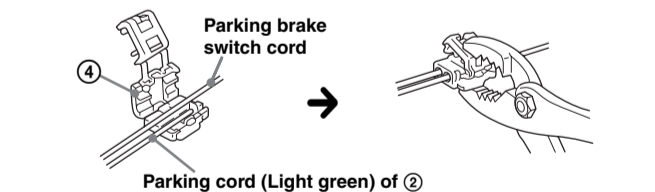
Mounting angle adjustment
Adjust the mounting angle to less than 45°.

Connecting the parking brake cord

Be sure to connect the parking cord (Light green) of ② to the parking brake switch cord. The mounting position of the parking brake switch cord depends on your car. Consult your car dealer or your nearest Sony dealer for further details.



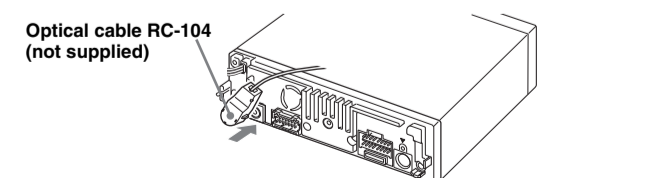
Using the tap
Attach the tap ④ to the end of the parking cord (Light green) of ② and the parking brake switch cord.



Note
If the parking brake switch cord is too thin, connect the parking cord (Light green) of ② to the parking brake switch cord directly without using the tap ④.

When making a digital connection

When connecting to a digital amplifier or audio device equipped with a Dolby digital decoder, connect the optical cable to the DIGITAL OUT on the back panel.



Notes

- Do not bend the optical cable too much. If it is bent in an arc of less than 10 cm in diameter, sound may not be reproduced.
- Be sure to use an optical cable (not supplied) designed for Sony car audio systems.
- Make sure the optical cable does not get compressed or constricted in any way by surrounding objects.
- Never let the coupler parts of the connectors get scratched or become contaminated with dirt.

Removing the protection collar and the bracket (4)

Before installing the unit, remove the protection collar ⑤ and the bracket ① from the unit.

- Remove the protection collar ⑤.
 - Engage the release keys ⑥ together with the protection collar ⑤.
 - Pull out the release keys ⑥ to remove the protection collar ⑤.
- Remove the bracket ①.
 - Insert both release keys ⑥ together between the unit and the bracket ① until they click.
 - Pull down the bracket ①, then pull up the unit to separate.

Mounting example (5)

Installation in the dashboard

Notes

- Bend these claws outward for a tight fit, if necessary (5-2).
- Make sure that the 4 catches on the protection collar ⑤ are properly engaged in the slots of the unit (5-3).

Mounting the unit in a Japanese car (6)

You may not be able to install this unit in some makes of Japanese cars. In such a case, consult your Sony dealer.

Note
To prevent malfunction, install only with the supplied screws ⑧.

How to detach and attach the front panel (7)

Before installing the unit, detach the front panel.

7-A To detach
Before detaching the front panel, be sure to press OFF. Press ②, and pull it off towards you.

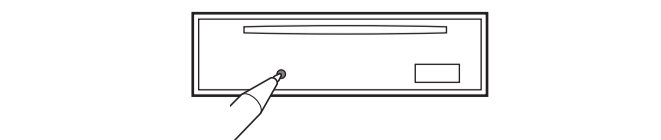
7-B To attach
Engage part ④ of the front panel with part ⑥ of the unit, as illustrated, and push the left side into position until it clicks.

Warning if your car's ignition has no ACC position

After turning the ignition off, be sure to press and hold OFF on the unit until the display disappears. Otherwise, the display does not turn off and this causes battery drain.

RESET button

When the installation and connections are completed, be sure to press the RESET button with a ballpoint pen, etc., after detaching the front panel.



Precautions

- Elija cuidadosamente el lugar de montaje de forma que la unidad no interfiera con las funciones normales de conducción.
- Evite instalar la unidad donde pueda quedar sometida a polvo, suciedad, vibraciones excesivas o altas temperaturas como, por ejemplo, a la luz solar directa o cerca de conductos de calefacción.
- Para realizar una instalación segura y firme, utilice solamente la ferretería de montaje suministrada.

Ajuste del ángulo de montaje
Ajuste el ángulo de montaje a menos de 45°.

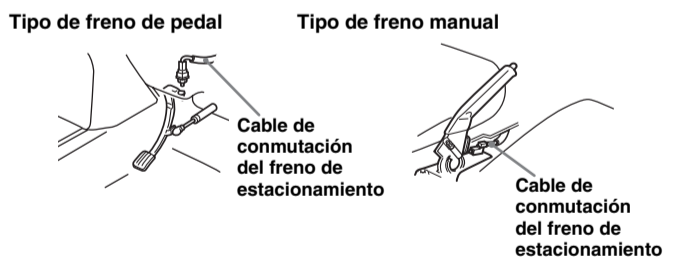
Conexión del cable del freno de estacionamiento

Aségurese de conectar el cable del freno (verde claro) de ② al cable de conmutación del freno de estacionamiento. La posición de montaje del cable de conmutación del freno de estacionamiento depende del automóvil. Consulte al distribuidor del automóvil o al distribuidor Sony más cercano para obtener más detalles.

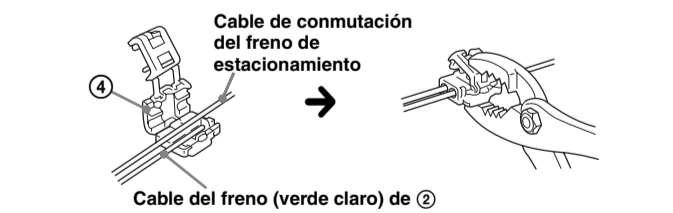
Tipo de freno de pedal **Tipo de freno manual**

Cable de conmutación del freno de estacionamiento

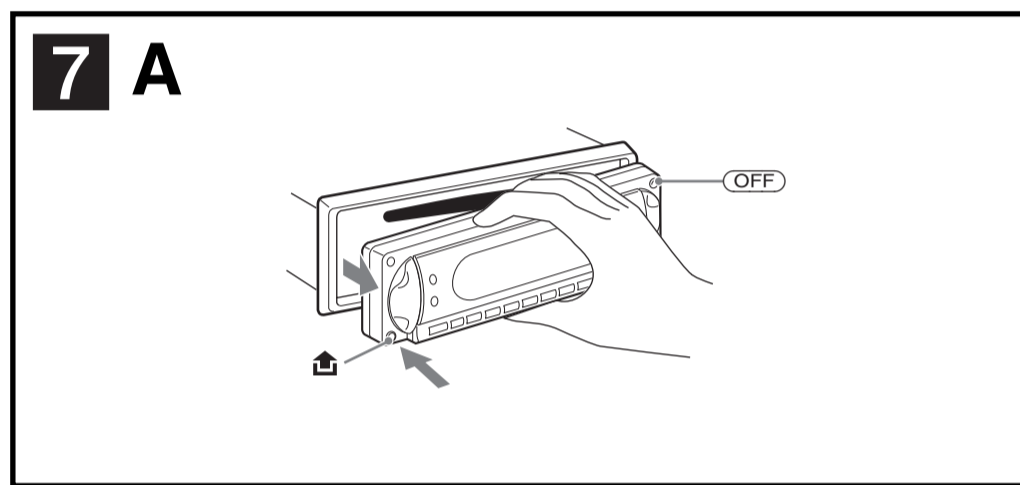
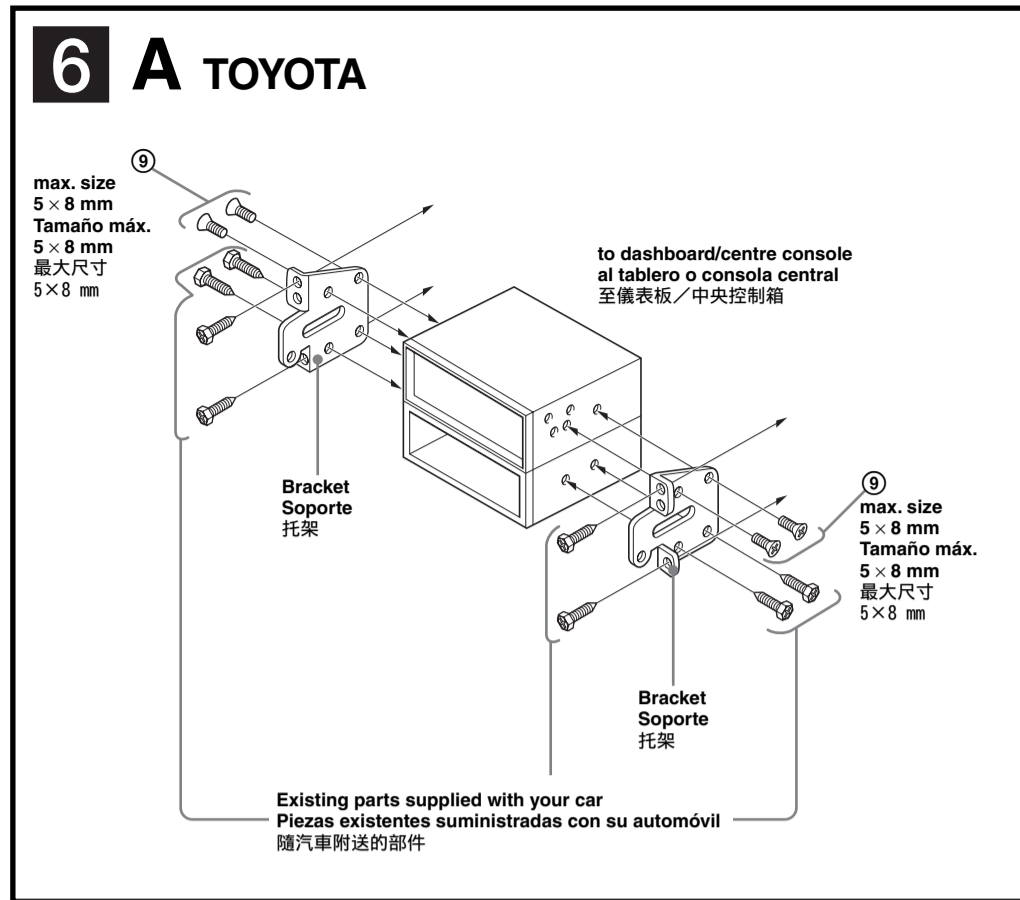
Cable de conmutación del freno de estacionamiento



Uso de la derivación
Conecte la derivación ④ al extremo del cable del freno de ② y al cable de conmutación del freno de estacionamiento.

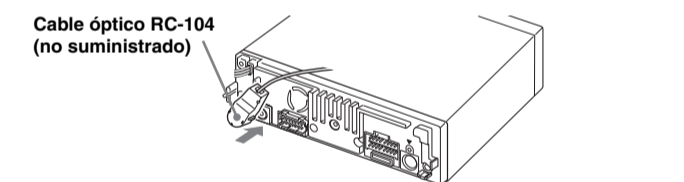


Nota
Si el cable de conmutación del freno de estacionamiento es demasiado fino, conecte directamente el cable del freno de ② al cable de conmutación del freno de estacionamiento sin utilizar la derivación ④.



Para realizar una conexión digital

Cuando realice la conexión a un amplificador digital o dispositivo de audio equipado con un decodificador Dolby digital, conecte el cable óptico a la toma DIGITAL OUT del panel posterior.



Notes

- No doble demasiado el cable óptico. Si se dobla con un arco de menos de 10 cm de diámetro, es posible que el sonido no se reproduzca.
- Aségurese de utilizar un cable óptico (no suministrado) diseñado para sistemas de audio para automóvil de Sony.
- Compruebe que el cable óptico no quede comprimido ni aplastado de ninguna manera por algún objeto cercano.
- No permita que las piezas de acople de los conectores se rayen ni se ensucien.

Extracción del marco de protección y del soporte (4)

Antes de instalar la unidad, retire el marco de protección ⑥ y el soporte ① de la misma.

- Retire el marco de protección ⑥.
 - Fije las llaves de liberación ⑤ al marco de protección ⑥.
 - Retire las llaves de liberación ⑤ para extraer el marco de protección ⑥.
- Retire el soporte ①.
 - Inserte ambas llaves de liberación ⑤ entre la unidad y el soporte ① hasta que encajen.
 - Presione el soporte ① hacia abajo y, a continuación, levante la unidad para separar ambos elementos.

Ejemplo de montaje (5)

Instalación en el tablero

Notes

- Si es necesario, doble estas uñas hacia fuera para que encaje firmemente (5-2).
- Compruebe que los 4 enganches del marco de protección ⑤ estén bien fijados en las ranuras de la unidad (5-3).

Montaje de la unidad en un automóvil japonés (6)

Es posible que no pueda instalar esta unidad en algunos automóviles japoneses. En tal caso, consulte a su distribuidor Sony.

Nota
Para evitar que se produzcan fallos, realice la instalación solamente con los tornillos suministrados ⑧.

Extracción e instalación del panel frontal (7)

Antes de instalar la unidad, extraiga el panel frontal.

7-A Para extraerlo
Antes de extraer el panel frontal, asegúrese de presionar OFF. Presione ② y, a continuación, extraiga el panel frontal hacia usted.

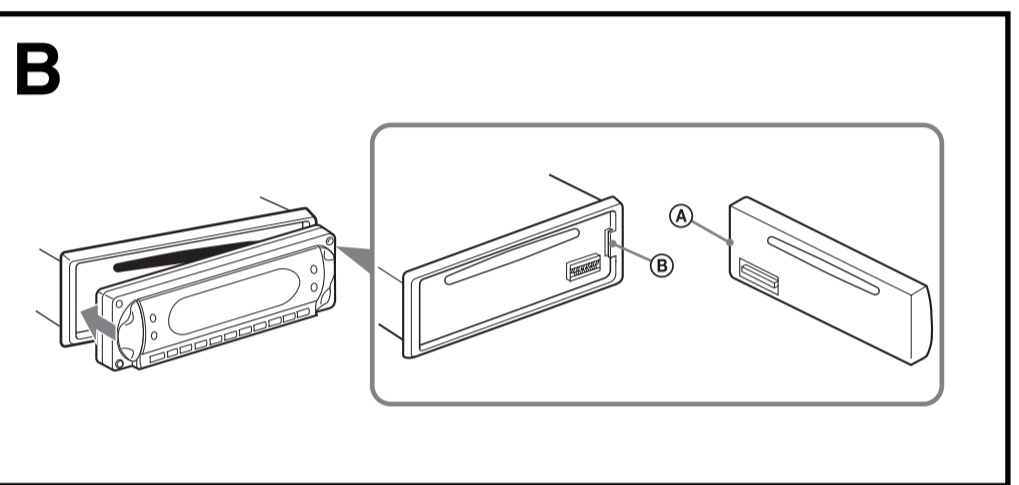
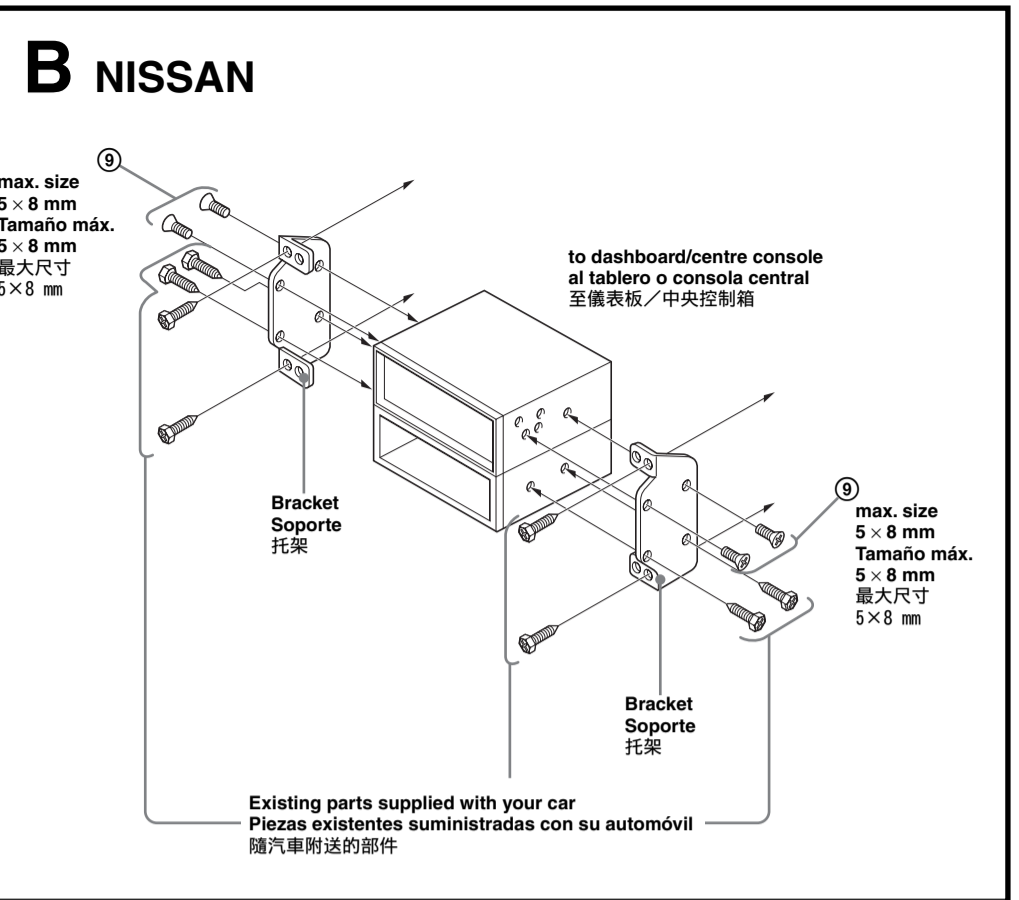
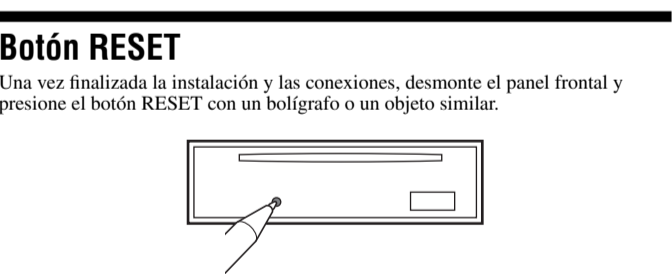
7-B Para instalarlo
Fije la parte ④ del panel frontal en la parte ⑥ de la unidad, tal como muestra la ilustración, y presione el lado izquierdo hasta que encaje en su sitio.

Advertencia: si el encendido del automóvil no dispone de una posición ACC

Tras apagar el motor, mantenga presionado OFF en la unidad hasta que se apague la pantalla. Si no lo hace, la pantalla no se desactiva y se desgasta la batería.

Botón RESET

Una vez finalizada la instalación y las conexiones, desmonte el panel frontal y presione el botón RESET con un bolígrafo o un objeto similar.



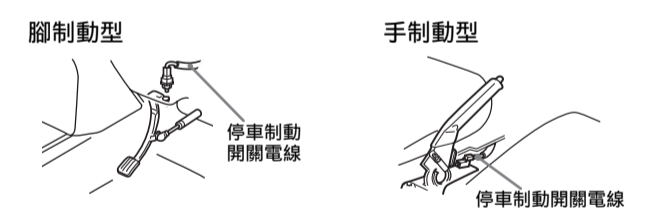
使用前注意事項

- 仔細選取安裝位置，以使本裝置不干擾正常的駕駛操作。
- 避免將本機安裝在受灰塵、污物和強烈振動影響的區域，或安裝在高溫處，如直射陽光下或熱氣管道附近。
- 為了安裝安全且可靠，請使用附送的安裝構件。

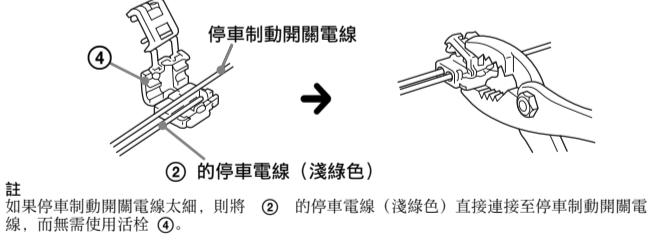
安裝角度之調整
請在 45° 以內調整安裝角度。

連接停車制動電線

必須將 ② 的停車電線（淺綠色）與停車制動開關電線連接。停車制動開關電線的安裝位置取決於您的汽車。更詳細資訊，請聯絡您的汽車經銷商或附近的 Sony 經銷商。

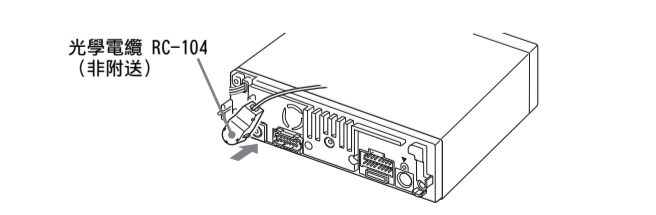


使用活栓
將活栓 ④ 安裝於 ② 的停車電線（淺綠色）和停車制動開關電線的末端。



進行數字連接時

連接至數字放大器或裝有 Dolby 數字解碼器的音頻設備時，將光學電線連接至後面板上的 DIGITAL OUT。



註

- 切勿過度彎曲光學電線。如果以直徑小於 10 cm 的弧度彎曲，則聲音可能無法再產生。
- 必須使用設計用於 Sony 汽車音響系統的光學電線（非附送）。
- 確保光學電線在任何地方都沒有被周圍物體擠壓。
- 切勿預備連接線的連接部分或使其受污物污染。

拆下保護環和托架 (4)

安裝之前，請先從本裝置上拆下保護環 ⑤ 和托架 ①。

- 拆下保護環 ⑤.
 - 將開鎖鑰匙 ⑥ 與保護環 ⑤ 啮合。
 - 拉出開鎖鑰匙 ⑥ 以拆下保護環 ⑤。
- 拆下托架 ①.
 - 將兩把開鎖鑰匙 ⑥ 一起插入裝置和托架 ① 之間，直至聽到喀嗒聲。
 - 向下拉托架 ①，然後向上拉裝置，使之相互脫離。

安裝示例 (5)

安裝在儀表板裡

註：若有必要，則可彎曲這些鉤爪 (5-2)。

- 必須將保護環 ⑤ 上的 4 個零件正確啮合在裝置的卡槽中 (5-3)。

將本機安裝於日本產汽車上 (6)

某些日本產汽車不能安裝本機。在這種情形下，請向 Sony 經銷商諮詢。

註：為防止發生故障，安裝時只能使用附送的螺絲 ⑧。

如何拆卸和裝配前面板 (7)

安裝本機之前，請先拆卸前面板。

7-A 拆卸
拆卸前面板之前，須先按下 OFF 鍵。按 ②，然後將其朝自己身體方向拉出。

7-B 裝配
如圖所示將前面板的 ④ 部分安裝至本機的 ⑥ 部分，然後推進左端直至聽到喀嗒聲。

如果您的汽車引擎沒有 ACC 位置時的警告

關閉引擎後，必須按住本機上的 OFF 不放，直至顯示消失。否則，顯示將一直開著從而消耗電池。

RESET 按鈕

當安裝和連接完成後，在卸下前面板後務請用原子筆等按壓 RESET 按鈕。

