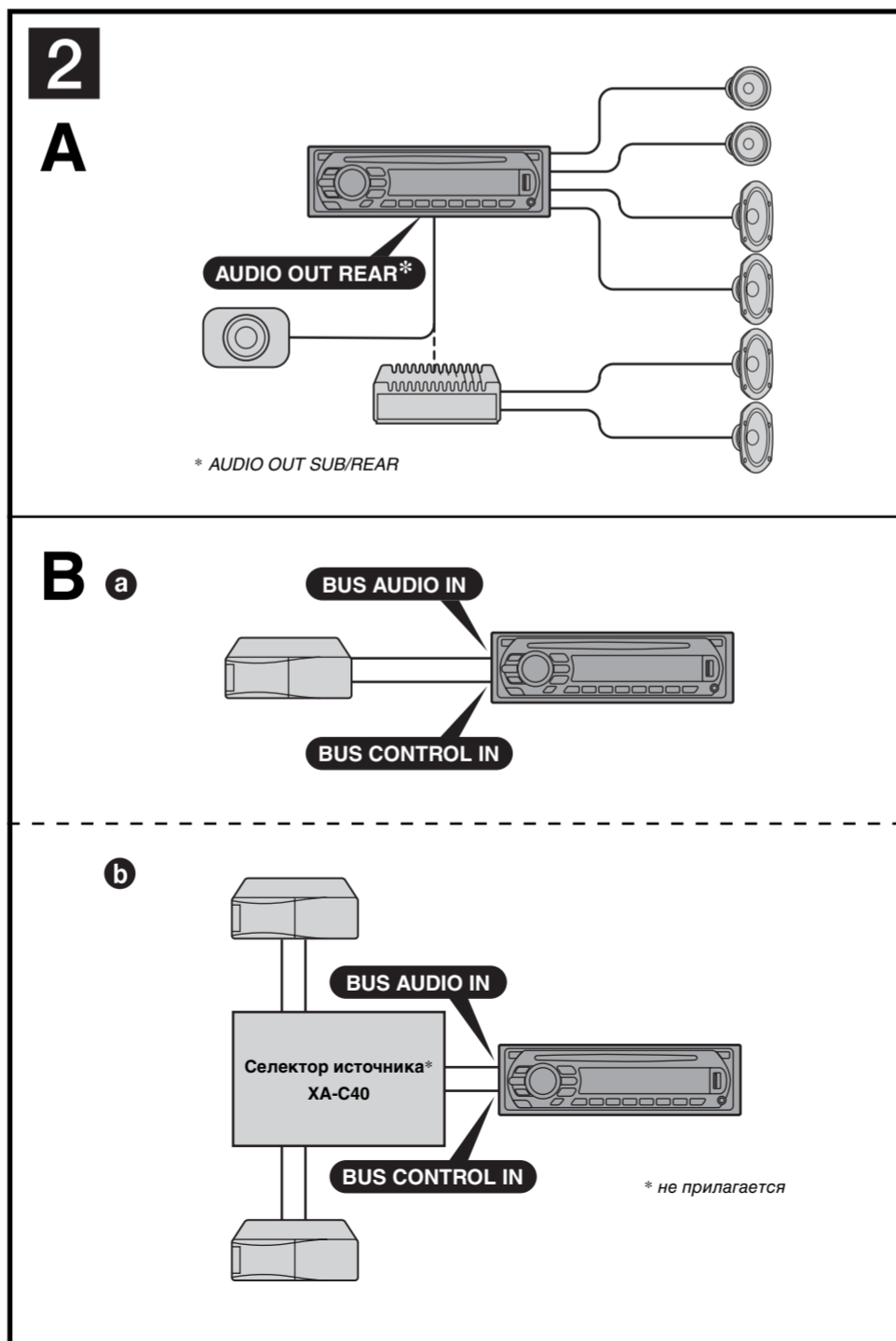
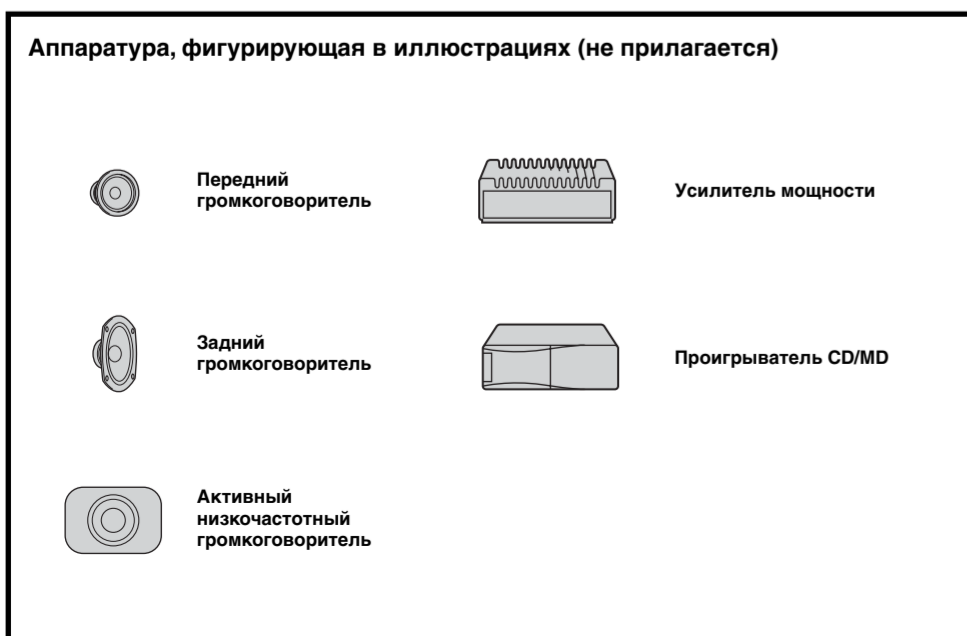
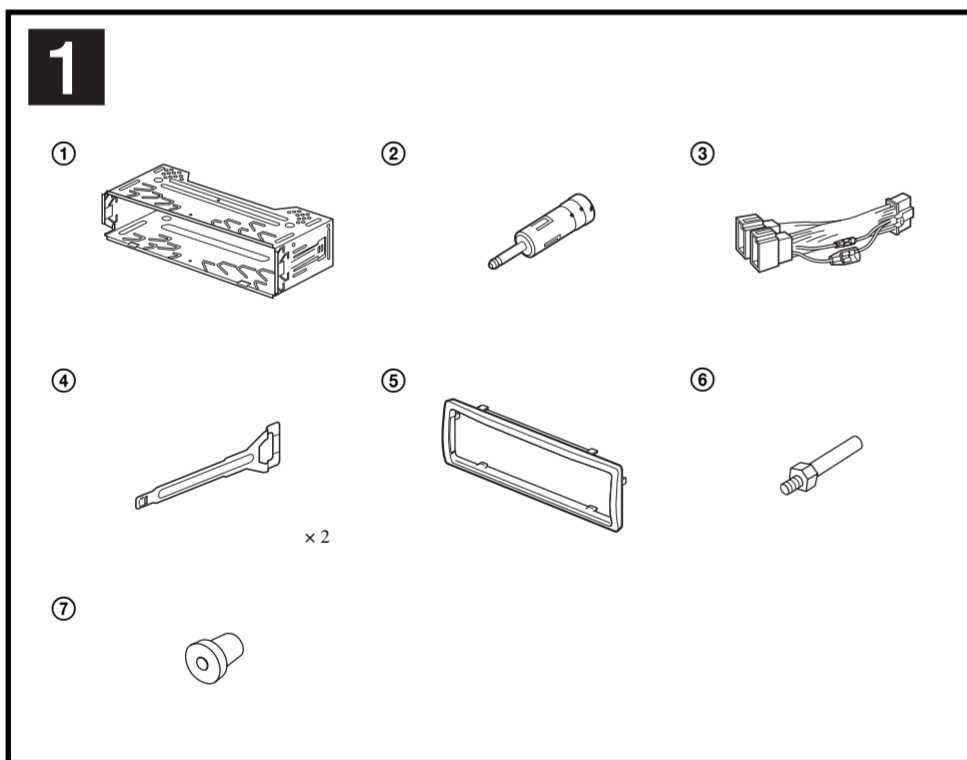
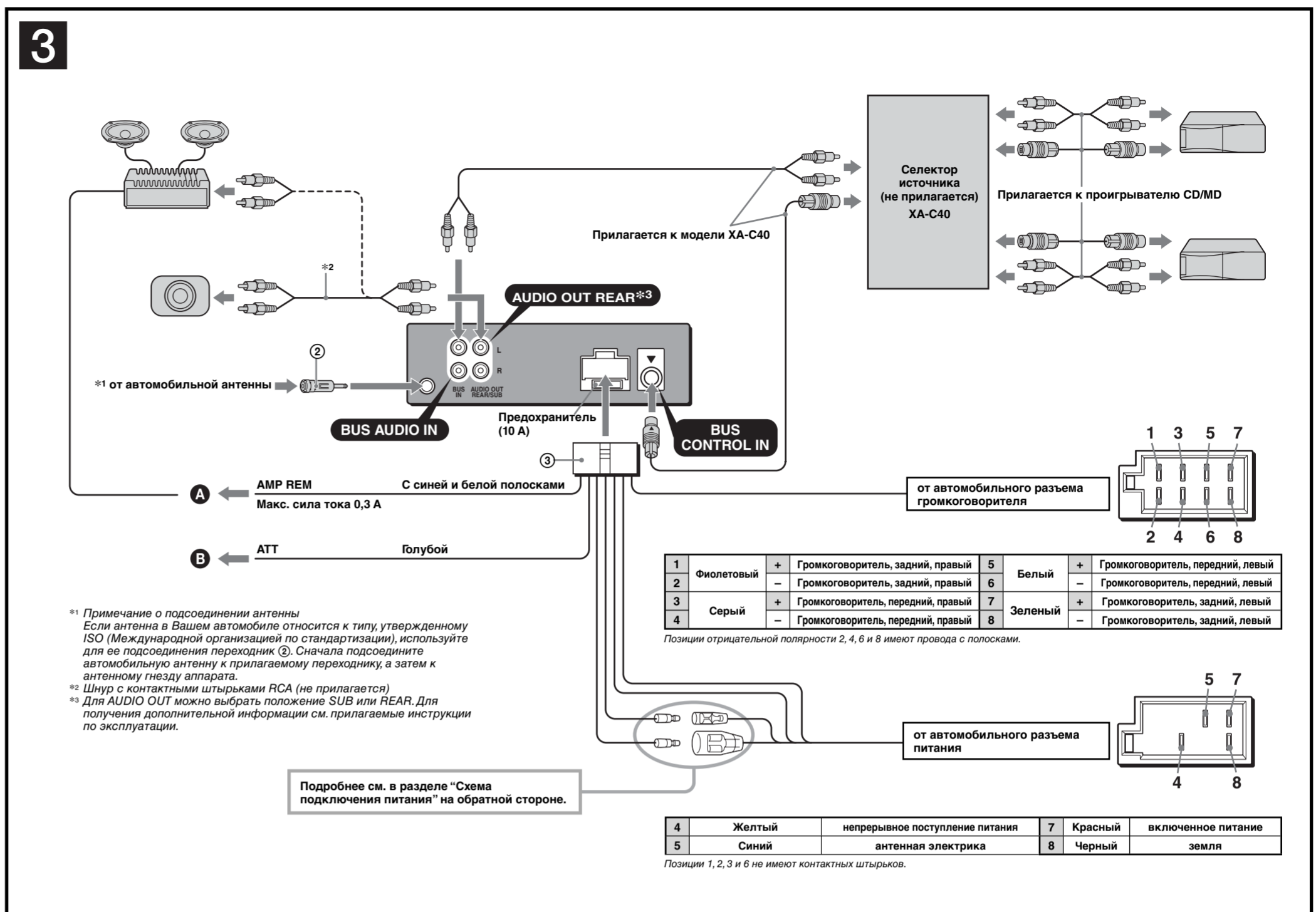


FM/MW/LW Compact Disc Player

Установка/Подсоединение

CDX-GT414U
CDX-GT410U

© 2006 Sony Corporation Printed in Thailand



Внимание

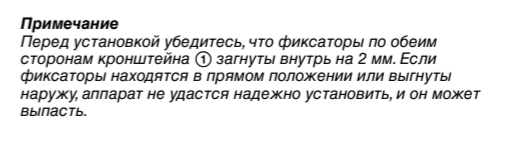
- Данный аппарат для подключения только к аккумулятору 12 В постоянного тока с отрицательным заземлением.
 - Не допускайте попадания проводов под винты или между подвижными деталями (например, между направляющими сидений).
 - Перед выполнением соединения выключите зажигание автомобиля во избежание короткого замыкания.
 - Сначала подсоедините провод питания ③ к аппарату и громкоговорителям, а затем к контактам внешнего источника питания.
 - Подведите все провода заземления к одной точке заземления.
 - В целях безопасности обязательно изолируйте все свободные неподсоединенные провода изоляционной лентой.
- Примечания относительно провода питания (желтого)**
- При подключении этого аппарата вместе с другими стереокомпонентами номинальное значение силы тока в контуре питания автомобиля должно превышать суммарное значение силы тока, указанное на предохранителях всех компонентов.
 - Если номинальное значение силы тока в контуре питания автомобиля не достаточно высокое, подсоедините аппарат напрямую к аккумулятору.

Перечень деталей 1

- Цифры в списке соответствуют цифрам, упоминаемым далее в данной инструкции.
- При поставке кронштейн ① и защитная манжета ⑤ прикрепляются к аппарату. Перед монтажом снимите кронштейн ① и защитную манжету ⑤ с аппарата с помощью ключей для демонтажа ④. Подробную информацию см. в разделе "Снятие защитной манжеты и кронштейна ①" на обратной стороне листа.
- Сохраните ключи для демонтажа ④ для использования в будущем, так как они также потребуются при демонтаже аппарата из машины.

Внимание

Перед установкой убедитесь, что фиксаторы по обеим сторонам кронштейна ① загнуты внутрь на 2 мм. Если фиксаторы находятся в прямом положении или выгнуты наружу, аппарат не удастся надежно установить, и он может выпасть.



Пример подсоединения 2

- Примечания (2-A)**
- Прежде чем подключать аппарат к усилителю, обязательно подсоедините провод заземления.
 - Звуковой сигнал будет воспроизводиться только в том случае, если используется встроенный усилитель.
- Совет (2-B-D)**
- При подсоединении двух или более проигрывателей CD/MD потребуется селектор источника XA-C40 (не прилагается).

Схема подсоединения 3

- A** Подключение к входу AMP REMOTE IN дополнительного усилителя мощности
- Этот вариант подключения используется только для усилителей. Подключение любой другой системы может привести к повреждению аппарата.
- B** К интерфейсному кабелю автомобильного телефона

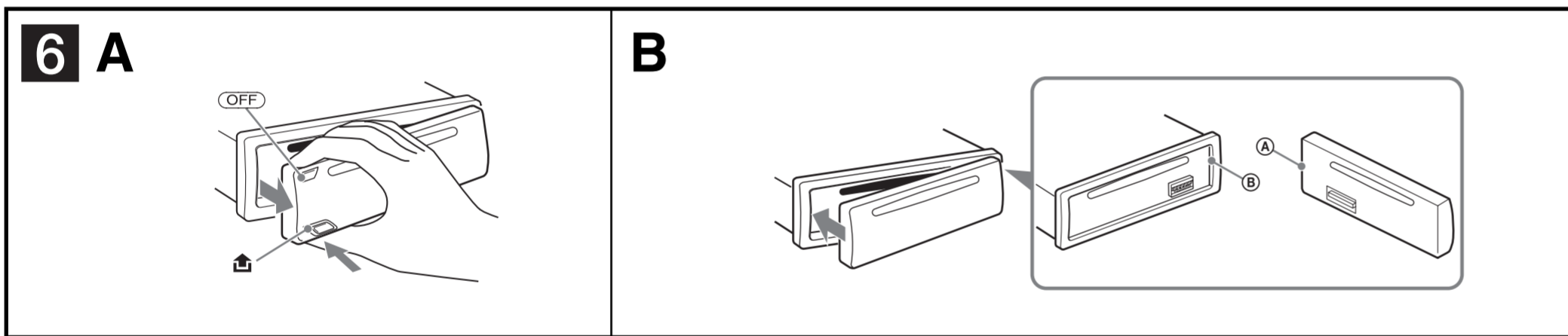
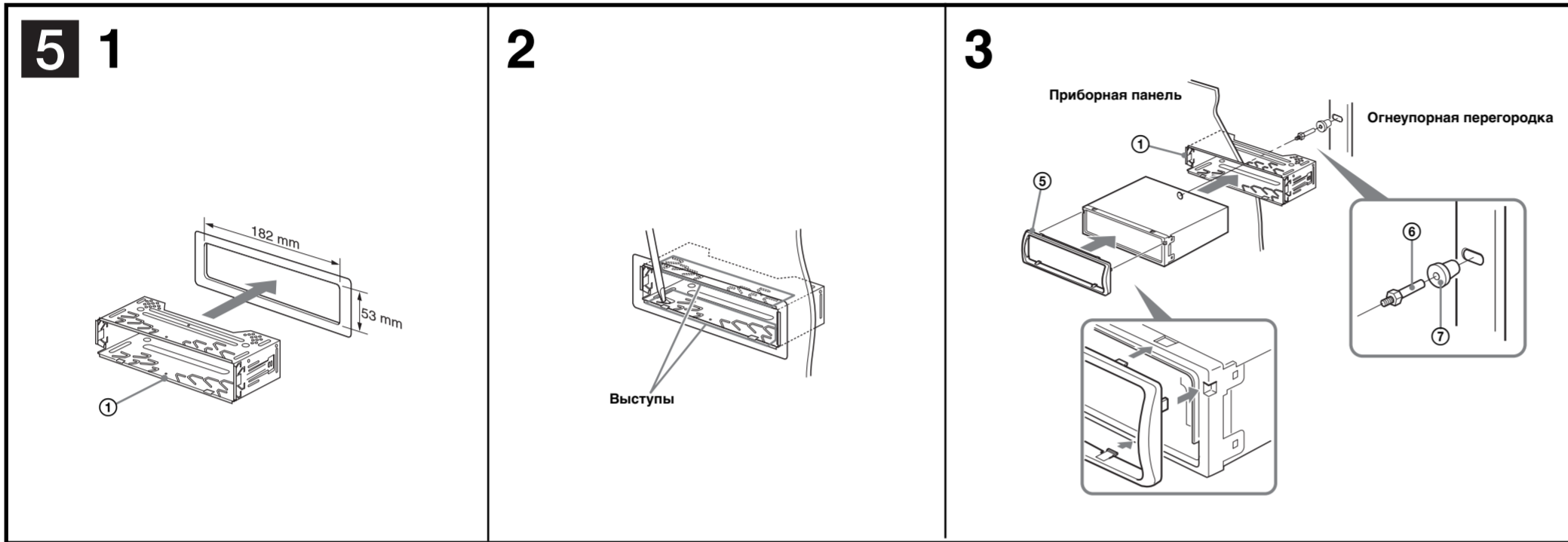
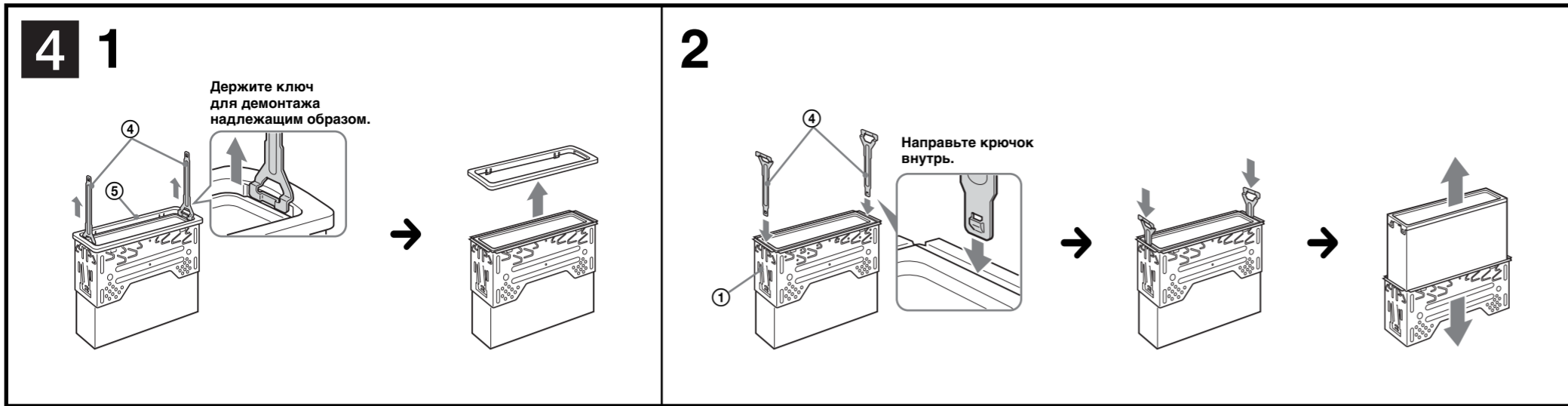
Предостережение

Если Вы используете антенну с электрическим приводом без релейного блока, подсоединение этого аппарата посредством прилагаемого провода питания ③ может привести к повреждению антенны.

- О проводах управления и питания**
- Когда к аппарату подсоединен желтый электрический провод, блок памяти будет постоянно получать питание даже при выключенном зажигании.
- Примечания относительно подсоединения громкоговорителей**
- Прежде чем подсоединять громкоговорители, выключите аппарат.
 - Используйте громкоговорители с полным сопротивлением 4 - 8 Ом, обладающие способностью принимать достаточно мощный сигнал. В противном случае они могут быть повреждены.
 - Не подсоединяйте контактные гнезда громкоговорителей к шасси автомобиля и не соединяйте гнезда правого громкоговорителя с гнездами левого.
 - Не подключайте провод заземления аппарата к отрицательному (-) контакту громкоговорителя.
 - Не пытайтесь подсоединить громкоговорители параллельно.
 - Подсоединять можно только пассивные громкоговорители.
 - Подсоединение активных громкоговорителей (со встроенным усилителем) к гнездам для громкоговорителей может привести к повреждению аппарата.
 - Во избежание неправильной работы аппарата не используйте в автомобиле провода громкоговорителей, если используется общий отрицательный провод (-) для правого и левого громкоговорителей.
 - Не подсоединяйте друг к другу провода громкоговорителей аппарата.

Примечание относительно подсоединения

Если громкоговоритель и усилитель подсоединены неправильно, на дисплее отобразится надпись "FAILURE". В этом случае проверьте правильность подсоединения громкоговорителя и усилителя.



Меры предосторожности

- Место для установки аппарата выбирайте тщательно, чтобы он не мешал нормальному управлению автомобилем.
- Не устанавливайте аппарат там, где он будет подвержен воздействию пыли, грязи, чрезмерной вибрации или высоких температур, например в местах, попадающих под прямые солнечные лучи или находящихся вблизи вентиляционных решеток обогревателей.
- В целях обеспечения надежной и безопасной установки используйте лишь входящие в комплект монтажные детали.

Допустимый угол установки

Установите аппарат под углом не более 45°.

Снятие защитной манжеты и кронштейна 4

Перед установкой аппарата снимите с него защитную манжету 5 и кронштейн 1.

1 Снятие защитной манжеты 5.

- 1 Для снятия защитной манжеты 5 используйте ключи для демонтажа 4.
- 2 Потяните на себя ключи для демонтажа 4, чтобы снять защитную манжету 5.

2 Снятие кронштейна 1.

- 1 Вставьте одновременно до щелчка оба ключа для демонтажа 4 между аппаратом и кронштейном 1.
- 2 Потяните кронштейн 1 вниз, а аппарат - вверх, чтобы отделить одно от другого.

Пример установки 5

Установка аппарата в приборной панели

Примечания

- При необходимости отогните эти выступы наружу, чтобы обеспечить плотную подгонку (5-2).
- Убедитесь, что 4 фиксатора, имеющиеся на защитной манжете 5, надежно вставлены в отверстия на аппарате (5-3).

Порядок снятия и установки передней панели 6

Перед установкой аппарата снимите с него переднюю панель.

6-А Снятие панели

Прежде чем снимать переднюю панель, обязательно отключите аппарат, нажав клавишу OFF. Нажмите кнопку 2, затем снимите панель, потянув ее на себя.

6-В Установка панели

Сначала присоедините часть А передней панели к части В аппарата, как это показано на иллюстрации, а затем вдвиньте в паз левую часть панели до легкого щелчка.

Предостережение относительно аппаратуры, установленной в автомобиле, в замке зажигания которого нет отдельного положения АСС для отключения подсоединенной аппаратуры

Задайте функцию автоматического выключения. Для получения дополнительной информации см. прилагаемые инструкции по эксплуатации. После выключения аппарата его питание будет автоматически отключено в установленное время, что предотвращает разрядку аккумулятора.

Если функция автоматического выключения не задана, то при каждом выключении зажигания нажмите и удерживайте кнопку OFF до тех пор, пока дисплей не погаснет.

Кнопка RESET

Когда установка и подсоединения будут закончены, обязательно нажмите кнопку RESET с помощью шариковой ручки и т.п., предварительно сняв переднюю панель.

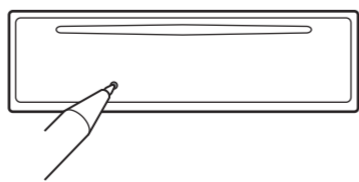


Схема подключения питания

В разных автомобилях могут использоваться разные разъемы вспомогательного питания. Чтобы убедиться в правильности подсоединения, обратитесь к схеме разъема для подключения вспомогательного питания Вашего автомобиля. Есть три основных типа (как показано на рисунке ниже). Возможно, Вам придется поменять местами подключение красного и желтого проводов в соединительном кабеле питания стереосистемы.

После проверки правильности подключения в разъемах подключите аппарат к электропитанию автомобиля. Если у Вас есть какие-либо вопросы или проблемы, связанные с подключением аппарата, которые не рассматриваются в настоящем руководстве, обратитесь за советом к дилеру автомобильной фирмы.

