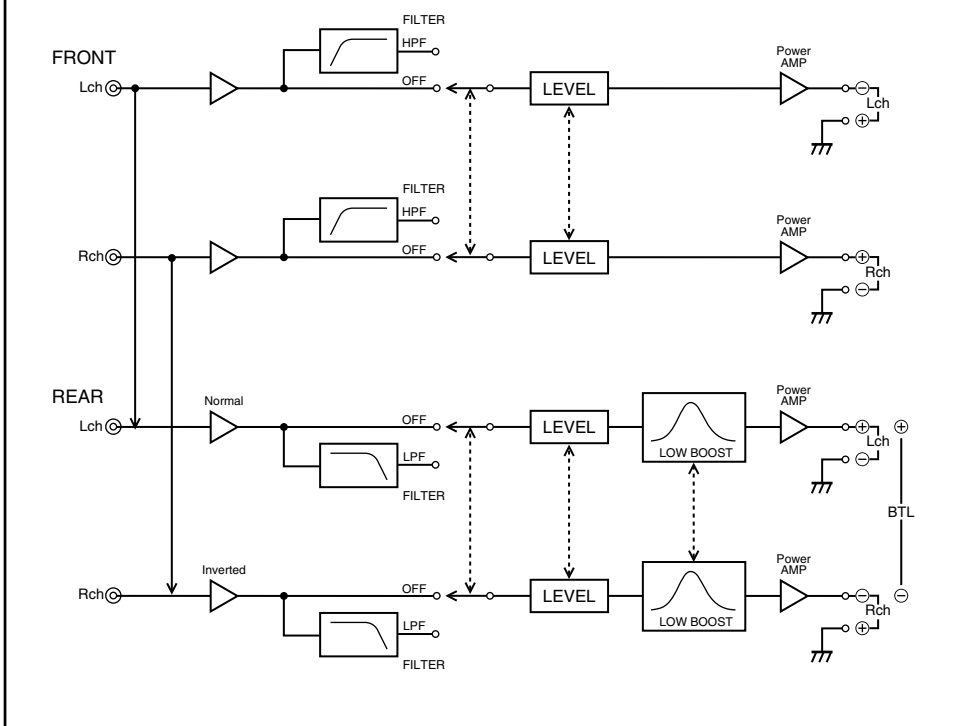


Block Diagram
Schéma fonctionnel
Diagrama del circuito



Location and Function of Controls

- 1 LEVEL adjustment control
2 HPF switch
3 LPF switch
4 BLUE ILLUMINATION lamp (7) ON/OFF switch
5 LOW BOOST level control

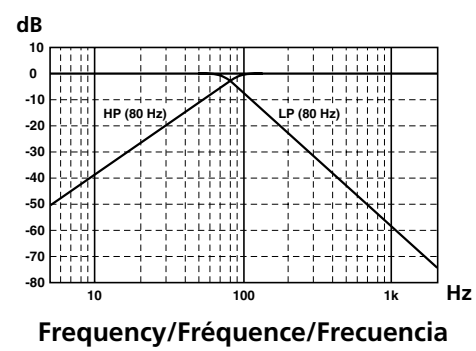
Emplacement et fonction des commandes

- 1 Commande de réglage LEVEL
2 Commutateur HPF
3 Commutateur LPF
4 Commutateur ON/OFF du témoin BLUE ILLUMINATION (7)
5 Commande de niveau LOW BOOST

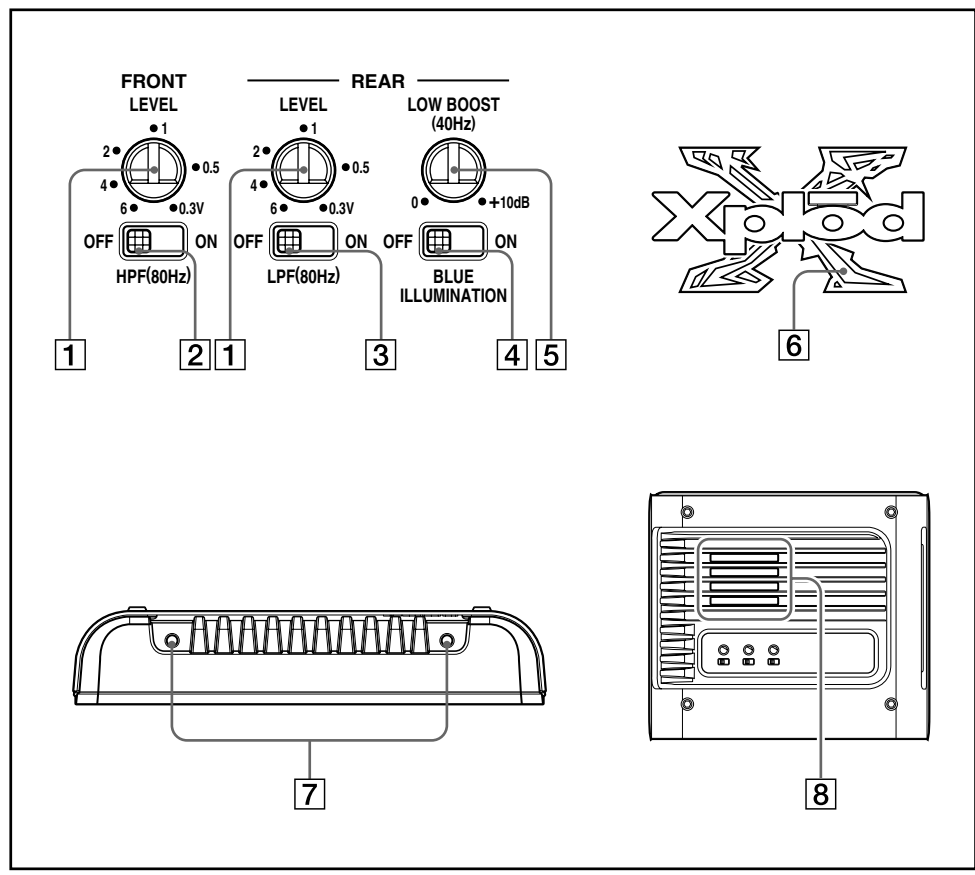
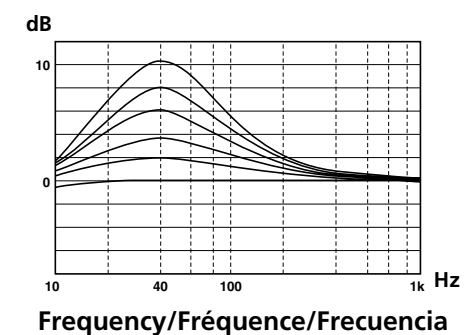
Ubicación y función de los controles

- 1 Control de ajuste LEVEL
2 Interruptor HPF
3 Interruptor LPF
4 (7) Indicador BLUE ILLUMINATION interruptor ON/OFF
5 Control de nivel LOW BOOST

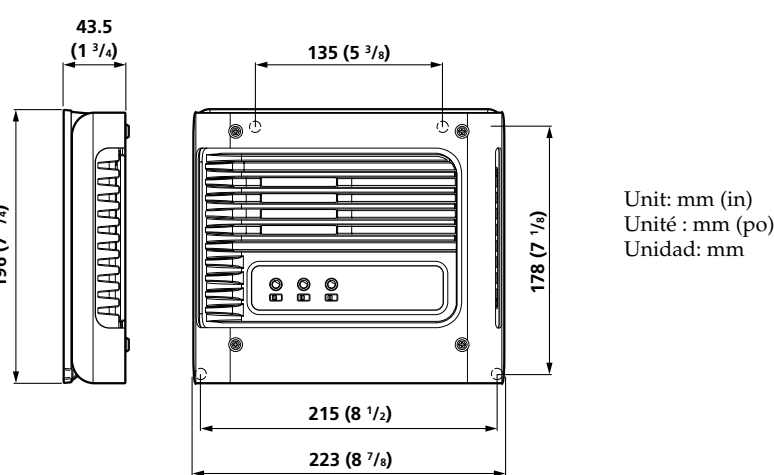
FILTER (LPF/HPF)
FILTRE (LPF/HPF)
FILTRO (LPF/HPF)



Low Boost
Amplification de basses fréquences
Incremento de bajas frecuencias



Dimensions/Dimensions/Dimensiones



Troubleshooting Guide

Table with 2 columns: Problem and Cause/Solution. Issues include Xplod logo not lighting up, PROTECTOR indicator, alternator noise, and sound issues.

Guide de dépannage

Table with 2 columns: Problème and Cause/Solution. Issues include Xplod logo, PROTECTOR indicator, alternator noise, and sound issues.

L'appareil chauffe de façon anormale.

- Utilisez des haut-parleurs ayant une impédance appropriée.
Installez l'appareil dans un endroit bien aéré.
Le protecteur thermique est activé.
Le son s'arrête brusquement.

Guía de solución de problemas

- El logotipo de Xplod no se ilumina.
El cable de toma a tierra no está firmemente conectado.
El interruptor HPF no se ha ajustado correctamente.
El sonido se interrumpe.

Specifications

Technical specifications table including Power Output, Frequency response, Dimensions, and Accessories.

Caractéristiques techniques

Technical specifications table in French, including Circuitry, Response in frequency, and Dimensions.



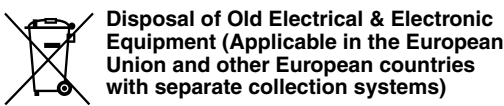
- Du papier est utilisé pour les cales d'emballage.
Acun retardateur de flamme halogéné n'est utilisé dans la composition des coques.

Especificaciones

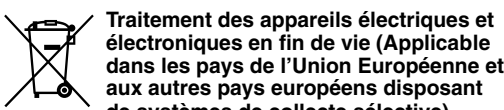
Technical specifications table in Spanish, including Sistema de circuito, Entradas, and Salida máxima.



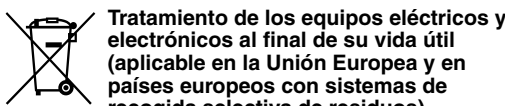
- Para el material de relleno y protección se ha utilizado papel.
Los chasis del impresos no contienen retardantes de llama halogenados.



Disposal of Old Electrical & Electronic Equipment (Applicable in the European Union and other European countries with separate collection systems)



Traitement des appareils électriques et électroniques en fin de vie (Applicable dans les pays de l'Union Européenne et aux autres pays européens disposant de systèmes de collecte sélective)



Tratamiento de los equipos eléctricos y electrónicos al final de su vida útil (Aplicable en la Unión Europea y en países europeos con sistemas de recogida selectiva de residuos)

SONY
Stereo Power Amplifier
Amplificador

Operating instructions
Mode d'emploi
Manual de instrucciones

POR FAVOR LEA DETALLADAMENTE ESTE MANUAL DE INSTRUCCIONES ANTES DE CONECTAR Y OPERAR ESTE EQUIPO.

Owner's Record

The model and serial numbers are located on the bottom of the unit. Record the serial number in the space provided below.

XM-4S

©2007 Sony Corporation Printed in Thailand

Features

- Maximum power output of 95 W per channel.
This unit has a built-in power regulator which converts the power supplied by the 12 V DC car battery into high speed pulses using a semiconductor switch.

Caractéristiques

- Puissance de sortie maximale de 95 W par canal.
Cet appareil peut être utilisé comme amplificateur en pont avec une sortie maximale de 250 W.
Filtre passe-bas (LPF), filtre passe-haut (HPF) et circuit d'amplification de basses fréquences intégrés.

Características

- Salida de potencia máxima de 95 W por canal.
Esta unidad puede utilizarse como amplificador de puente con una salida máxima de 250 W.
Filtro de paso bajo (LPF), filtro de paso alto (HPF) y circuito de incremento de bajas frecuencias.

