



Deutsch

VORSICHT

Um Feuergefahr und die Gefahr eines elektrischen Schlags zu vermeiden, darf das Gerät keinem Regen und keiner Feuchtigkeit ausgesetzt werden.

Um einen Brand zu verhüten, dürfen die Ventilationsöffnungen des Gerätes nicht mit einer Zeitung, einer Tischdecke, einem Vorhang usw. abgedeckt werden. Stellen Sie auch keine brennenden Kerzen auf das Gerät.

Um Feuergefahr und die Gefahr eines elektrischen Schlags zu vermeiden, stellen Sie keine Gefäße mit Flüssigkeiten darin wie z. B. Vasen auf das Gerät.

Um einen elektrischen Schlag zu vermeiden, öffnen Sie das Gehäuse nicht. Überlassen Sie Wartungsarbeiten stets nur qualifiziertem Fachpersonal.

Stellen Sie das Gerät nicht an einem Ort auf, an dem eine ausreichende Luftzufuhr nicht gegeben ist, zum Beispiel in einem engen Regalfach oder in einem Einbauschrank.

Stellen Sie die Anlage so auf, dass Sie bei einer Störung das Netzkabel umgehend abtrennen können.

Zur besonderen Beachtung

Zur Sicherheit

- Bevor Sie den Woofer in Betrieb nehmen, vergewissern Sie sich, daß die Betriebsspannung mit der örtlichen Netzspannung übereinstimmt.
- Trennen Sie bei längerer Nichtverwendung das Netzkabel des Woofers von der Steckdose ab. Zum Abtrennen fassen Sie stets am Stecker und niemals am Kabel an.
- Sollte ein fester Gegenstand oder Flüssigkeit in den Woofer gelangen, trennen Sie ihn ab und lassen Sie ihn von einem Fachmann überprüfen, bevor Sie ihn weiterverwenden.
- Das Netzkabel darf nur von einer Fachwerkstatt ausgewechselt werden.

Vor dem Ein- und Ausschalten des Verstärkers oder eines anderen Geräts
Stellen Sie den Lautstärkereglern am Verstärker in die Minimalposition.

Um eine Beschädigung des Woofers zu vermeiden

- Stellen Sie den Lautstärkereglern am Verstärker nicht zu hoch ein.
- Versuchen Sie nicht, das Gehäuse zu öffnen oder Lautsprechereneinheiten und Netzwerke zu entfernen.
- Drücken Sie nicht versehentlich oder absichtlich auf die Staubschutzkappe.

Wenn der Woofer Farbverfälschungen des TV-Bildes verursacht

Beim magnetisch abgeschirmten Lautsprechersystem kann der Subwoofer auch in der Nähe eines Fernsehgeräts aufgestellt werden. Dennoch kann es bei einigen TV-Geräten manchmal zu Farbverfälschungen kommen. Verfahren Sie dann wie folgt:

Bei Farbverfälschungen...

- Schalten Sie das TV-Gerät einmal aus und dann nach 15 bis 30 Minuten wieder ein.

Treten danach immer noch Farbverfälschungen auf...

- Stellen Sie den Subwoofer weiter entfernt vom Fernsehgerät auf.

Bei akustischer Rückkopplung

Wenn es aufgrund einer akustischen Rückkopplung zu Heulgeräuschen kommt, richten Sie den Woofer anders aus oder reduzieren Sie die Lautstärke am Verstärker.

Zur Aufstellung

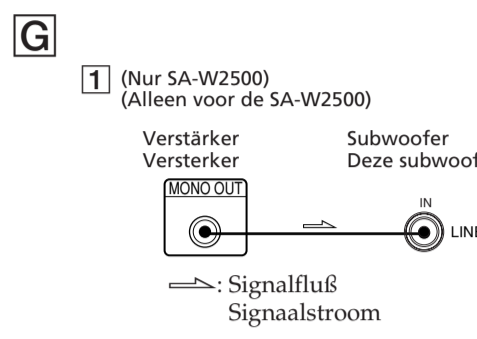
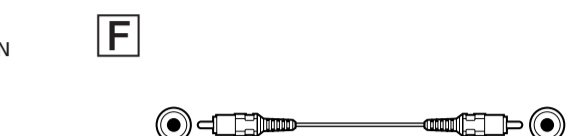
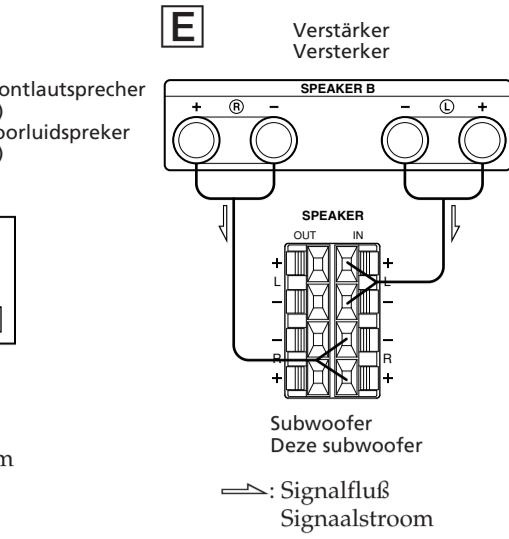
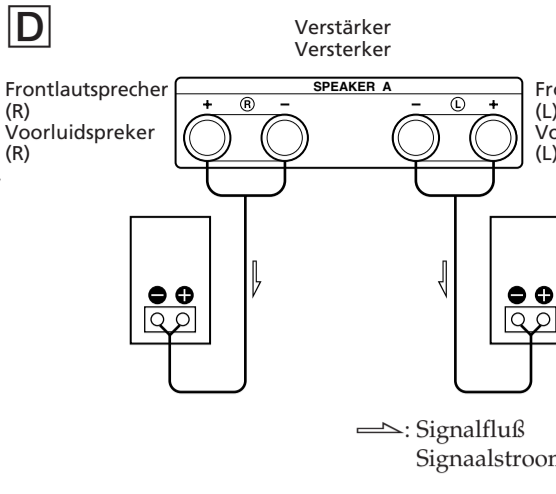
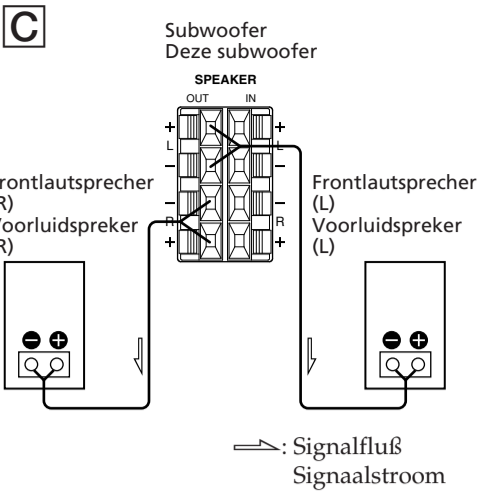
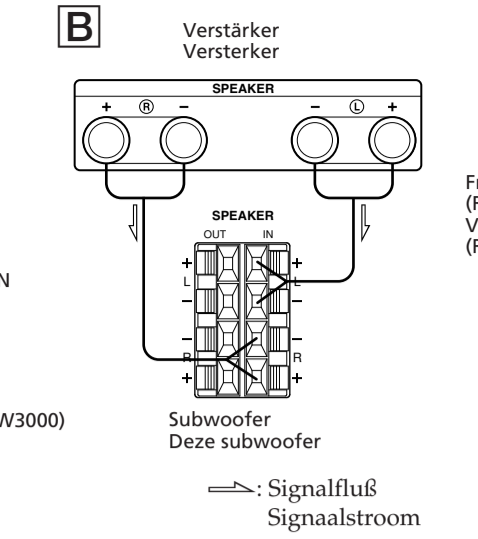
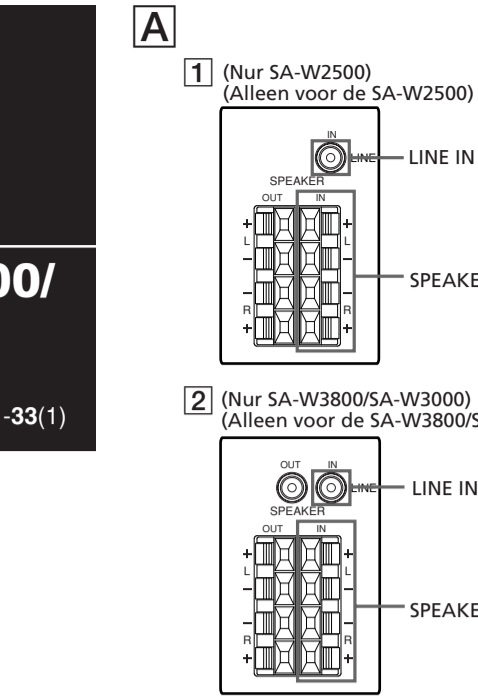
- Stellen Sie den Woofer nicht in die Nähe von Heizungen oder Warmluftauslässen und auch nicht an Plätze, die direktem Sonnenlicht, starker Staubentwicklung, mechanischen Vibrationen oder Stößen ausgesetzt sind.
- Stellen Sie den Woofer so auf, daß ausreichende Luftzirkulation gewährleistet ist, um einen internen Hitzestau zu vermeiden. Stellen Sie den Woofer nicht auf weiche Unterlagen und nicht zu dicht an eine Wand, da sonst die Ventilationsöffnungen blockiert werden können.
- Seien Sie beim Platzieren des Subwoofers auf besonders behandelten (gewachsenen, geölten, polierten usw.) Böden vorsichtig, da Fleckenbildung oder Verfärbung möglich ist.
- Achten Sie darauf, sich nicht an den Ecken des Woofers zu verletzen.



Zur Reinigung des Gehäuses

Verwenden Sie zum Reinigen des Gehäuses ein weiches, leicht mit Wasser angefeuchtetes Tuch. Scheuerschwämme, Scheuerpulver und Lösungsmittel wie Alkohol oder Benzin dürfen nicht verwendet werden.

Bei weiterführenden Fragen zum bzw. Problemen mit dem Woofer wenden Sie sich bitte an den nächsten Sony Händler.



Nederlands

WAARSCHUWING

Stel dit apparaat niet bloot aan regen of vocht, om gevaar voor brand of een elektrische schok te voorkomen.

De ventilatieopeningen van het apparaat mogen niet worden afgedekt met bijvoorbeeld kranten, tafelkleden of gordijnen. Dit kan brand tot gevolg hebben. Zet ook geen brandende kaarsen op het apparaat.

Plaats geen met vloeistof gevulde voorwerpen, zoals een vaas, op het apparaat. Dit kan brand of elektrische schokken tot gevolg hebben. Open de behuizing niet. Dit kan elektrische schokken tot gevolg hebben. Laat het apparaat alleen nakijken door bevoegde servicetechnici.

Plaats het apparaat niet in een gesloten ruimte, zoals een boekenrek of ingebouwde kast.

Installeer dit systeem zodanig dat u in geval van nood onmiddellijk de stekker uit het stopcontact kunt trekken.

Voorzorgsmaatregelen

Veiligheid

- Voordat u de woofer op het stopcontact aansluit, moet u controleren of de bedrijfsspanning van de woofer overeenkomt met de plaatselijke netspanning.
- Verbreek de aansluiting van het netsnoer op het stopcontact als u de woofer langere tijd niet wilt gebruiken. Trek voor het verbreken van de aansluiting op het stopcontact altijd aan de stekker en nooit aan het snoer zelf.
- Mocht er vloeistof of een voorwerp in het inwendige van de woofer terechtkomen, verbreek dan de aansluiting op het stopcontact en laat de woofer eerst door een deskundige nakijken alvorens het apparaat weer in gebruik te nemen.
- Mocht het nodig zijn het netsnoer te vervangen, laat dit dan uitsluitend bij een erkende vakhandel verrichten.

Bij in- en uitschakelen van de versterker of andere apparatuur

Draai eerst de volumeregelaar van de versterker terug naar de minimumstand.

Voorkomen van beschadiging aan de woofer

- Let op dat u de volumeregelaar van de versterker niet te hoog instelt, om beschadiging door pieken in het ingangsvermogen te voorkomen.
- Probeer niet om de omkasting te openen of de luidsprekers, filters of bedrading er uit te verwijderen.
- Druk niet met opzet of per ongeluk op de stofkap.

Als een dichtbij staande TV storing in de kleurweergave vertoont

Aangezien deze subwoofer magnetisch afgeschermd is, kunt u deze luidspreker zonder bezwaar opstellen in de buurt van een TV-toestel. Toch kan zich in bepaalde gevallen ongelijkmatige kleurweergave voordoen, afhankelijk van het type kleuren-TV waarover u beschikt.

Wanneer zich storing in de kleurweergave voordoet...

- Schakel het TV-toestel uit en schakel het na 15 à 30 minuten weer in.

Als de kleuren weer verstoord worden...

- Plaats de subwoofer verder uit de buurt van uw TV-toestel.

Als er een loeiende toon gaat "ronzigen"

Zet de luidspreker verder bij de versterker uit de buurt of verminder de geluidsterkte op de versterker.

Betreffende de opstelling

- Plaats de woofer niet te dicht bij een warmtebron, zoals een kachel of verwarmingsradiator. Zet de woofer ook niet in de volle zon, op een stoffige plaats of op een plaats waar deze wordt blootgesteld aan mechanische trillingen of schokken.
- Een goede ventilatie is van essentieel belang om oververhitting van vitale onderdelen te voorkomen. Kies een plaats waar een ongehinderde doorstroming van lucht mogelijk is. Zet de woofer dus niet op een zacht kleedje of tegen gordijnen of een wand aan, waardoor de ventilatie-openingen aan de achterzijde geblokkeerd kunnen worden.
- Wees voorzichtig bij het opstellen van de subwoofer op een speciaal (met vloerwas, olie of polijstmiddel) behandelde vloer, aangezien dergelijke middelen verkleuring of vlekken op het apparaat kunnen veroorzaken.
- Wees voorzichtig en verwond u niet aan de hoeken van de woofer.

Reinigen van de behuizing
Maak de buitenkant van het apparaat schoon met een zachte doek, licht bevochtigd met water en zonodig wat afwasmiddel. Gebruik nooit schuurspontjes, schuurmiddelen of oplosmiddelen, zoals alcohol of wasbenzine, aangezien dergelijke middelen de afwerking van het apparaat kunnen aantasten.

Mocht u na het lezen nog vragen of problemen met betrekking tot het apparaat hebben, aarzel dan niet contact op te nemen met de dichtstbijzijnde Sony handelaar.

Aufstellung

Da das menschliche Ohr tiefe Frequenzen (unter 200 Hz) nicht orten kann, können Sie den Woofer an einer beliebigen Stelle aufstellen. Allerdings sollte darauf geachtet werden, daß der Boden am Aufstellungsplatz stabil ist, damit der Klang nicht durch Resonanzen beeinträchtigt wird. Ein einzelner Woofer liefert bereits sehr kräftige Bässe. Sie können jedoch auch zwei Woofers verwenden; das Baßfundament ist dann noch ausgeprägter.

Hinweise

- Stellen Sie den Woofer stets vertikal auf und halten Sie zur Wand etwas Abstand (einige Zentimeter) ein.
- Stellen Sie keine Gegenstände auf den Woofer und setzen Sie sich nicht darauf.
- Wenn der Woofer in der Mitte des Zimmers steht, wird auf Grund von stehenden Wellen die Baßabstrahlung gedämpft. Stellen Sie den Woofer deshalb möglichst nicht in die Mitte Ihres Zimmers oder verhindern Sie das Entstehen von stehenden Wellen, indem Sie Bücherregale usw. aufstellen.

Anschluß

Überblick

Schließen Sie den Verstärker entweder an LINE IN oder SPEAKER IN des Woofers an (A):

- Wenn Ihr Verstärker mit einer der folgenden Ausgangsbuchsen ausgestattet ist, verbinden Sie die Buchse LINE IN über das mitgelieferte Audioverbindungskabel mit der entsprechenden Buchse am Verstärker.

- MONO OUT-Buchse
- MIX OUT-Buchse
- SUBWOOFER-Ausgangsbuchse(n)
- SUPER WOOFER-Ausgangsbuchse(n)

- Besitzt Ihr Verstärker keine solchen Ausgangsbuchsen, verbinden Sie die Lautsprecheranschlüsse des Verstärkers mit den SPEAKER IN-Klemmen des Woofers.

Vor dem Betrieb

- Schalten Sie den Verstärker und den Woofer aus, bevor Sie Anschlüsse vornehmen.
- Verwenden Sie die beim betreffenden Gerät mitgelieferten Audioverbindungskabel. Gegebenenfalls sind zusätzliche, im Fachhandel erhältliche Audioverbindungskabel erforderlich.
- Stecken Sie die Stecker fest in die Buchsen ein, um Störgeräusche zu vermeiden.
- Schließen Sie das Netzkabel des Woofers an eine Wandsteckdose an.
- Die CENTER-Ausgangsbuchse von Verstärkern mit Dolby Pro Logic-Funktion eignet sich nicht zum Anschluß dieses Woofers, da bei einigen Dolby Pro Logic-Betriebsarten der Baßbereich nicht über diese Buchse ausgegeben wird.

Anschluß an einen Verstärker mit einem einzigen Lautsprecherklemmenpaar

Schließen Sie den Woofer an den Verstärker und dann die Frontlautsprecher an den Woofer an.

- 1 Anschluß des Woofers an den Verstärker (B):

Verbinden Sie die SPEAKER IN-Klemmen des Woofers über die Lautsprecherkabel mit den Lautsprecheranschlüssen des Verstärkers. Achten Sie darauf, daß rechter und linker Kanal nicht vertauscht sind.

- 2 Anschluß der Frontlautsprecher an den Woofer (C):

Schließen Sie die Lautsprecher an die SPEAKER OUT-Klemmen des Woofers an.

Anschluß an einen Verstärker mit zwei Lautsprecherklemmenpaaren (A + B)

Wenn Ihr Verstärker zwei Lautsprecheranschlüsselpaare (A + B) besitzt, schließen Sie sowohl den Woofer als auch die Frontlautsprecher an den Verstärker an.

- 1 Anschluß der Frontlautsprecher an den Verstärker (D):

Schließen Sie die Lautsprecher an die SPEAKER A-Klemmen des Verstärkers an.

- 2 Anschluß des Woofers an den Verstärker (E):

Verbinden Sie die SPEAKER IN-Klemmen des Woofers über Lautsprecherkabel (nicht mitgeliefert) mit den SPEAKER B-Klemmen des Verstärkers.

Bei Verwendung von zwei Lautsprecherpaaren (A + B) schalten Sie am Verstärker in die Position „A + B“.

Hinweis

Wenn Sie nur die SPEAKER A-Klemmen verwenden (nur Frontlautsprecher) oder der Verstärker ausgeschaltet ist, verringern Sie die Lautstärke oder schalten Sie den Woofer aus. Ansonsten können Störgeräusche auftreten.

Anschließen an einen Verstärker mit einer Spezialbuchse für einen Woofer

Wenn Ihr Verstärker mit einer Spezialbuchse für einen Subwoofer ausgestattet ist (z. B. einer Buchse MONO OUT, MIX OUT, SUBWOOFER oder SUPER WOOFER), verbinden Sie die Buchse LINE IN des Woofers über das mitgelieferte Audioverbindungskabel mit dieser Buchse. (F)

Anschluß

Verbinden Sie die Buchse MONO OUT des Verstärkers über das mitgelieferte Audioverbindungskabel mit der Buchse LINE IN des Woofers. (G)

Hinweis

Bei obiger Anschlußart reicht manchmal der Ausgangspegel des Verstärkers nicht zur Ansteuerung des Woofers aus; der Woofer-Lautstärkepegel ist dann zu gering. Schließen Sie in einem solchen Fall die Lautsprecherklemmen des Verstärkers an die SPEAKER IN-Klemmen des Woofers an.

