

Micro HI-FI Component System

Instruções de operação

PT

CMT-GS10

© 2007 Sony Corporation
http://www.sony.net/



ADVERTÊNCIA

Para reduzir o risco de incêndio ou choque eléctrico, não exponha este aparelho à chuva nem à humidade.

Para reduzir o risco de incêndio, não tape a ventilação do aparelho com jornais, panos de mesa, cortinas, etc. E não coloque velas acesas em cima do aparelho.

Para reduzir o risco de incêndio ou choque eléctrico, não coloque objectos cheios de líquido, tais como jarras, em cima do aparelho.

Ligue a unidade a uma saída de CA facilmente acessível. Caso observe uma anormalidade na unidade, desligue imediatamente a ficha principal da saída de CA.

Não instale o aparelho em espaços fechados, tais como estantes ou arquivos.

Não exponha a bateria a calor excessivo tal como à luz solar directa, ao fogo ou algo semelhante.

Excepto para clientes nos EUA e Canadá



Este aparelho está classificado como produto CLASSE LASER 1. Esta etiqueta está localizada na parte externa posterior.

Modelo europeu apenas

Pressão excessiva de som de auriculares e auscultadores pode causar perda de audição.

Nota para clientes nos países que aplicam Directivas da UE

O fabricante deste produto é a Sony Corporation, 1-7-1 Konan, Minato-ku, Tóquio, 108-0075 Japão. O Representante Autorizado para CEM e segurança do produto é a Sony Deutschland GmbH, Hedelfinger Strasse 61, 70327 Stuttgart, Alemanha. Para qualquer serviço de assistência técnica ou assuntos de garantias queira consultar as moradas constantes em documentos de garantia ou assistência técnica separados.



Tratamento de Equipamentos Eléctricos e Electrónicos no final da sua vida útil (Aplicável na União Europeia e em países Europeus com sistemas de recolha selectiva de resíduos)

Este símbolo, colocado no produto ou na sua embalagem, indica que este não deve ser tratado como residuo urbano indiferenciado. Deve sim ser colocado num ponto de recolha destinado a resíduos de equipamentos eléctricos e electrónicos. Assegurando-se que este produto é correctamente depositado, irá prevenir potenciais consequências negativas para o ambiente bem como para a saúde, que de outra forma poderiam ocorrer pelo mau manuseamento destes produtos. A reciclagem dos materiais contribuirá para a conservação dos recursos naturais. Para obter informação mais detalhada sobre a reciclagem deste produto, por favor contacte o município onde reside, os serviços de recolha de resíduos da sua área ou a loja onde adquiriu o produto. Aplicável aos seguintes acessórios: Telecomando

Nota sobre DualDiscs

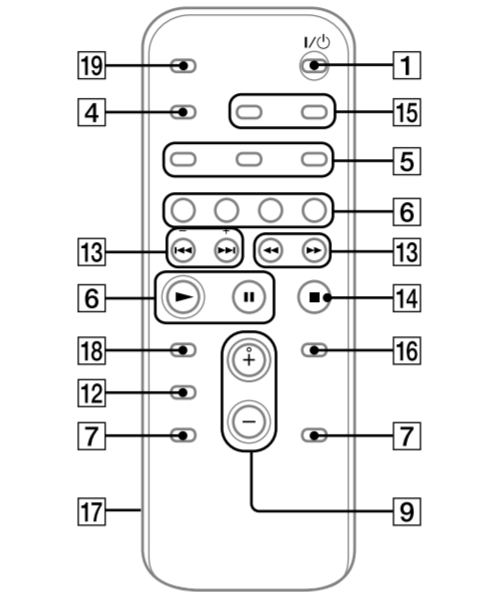
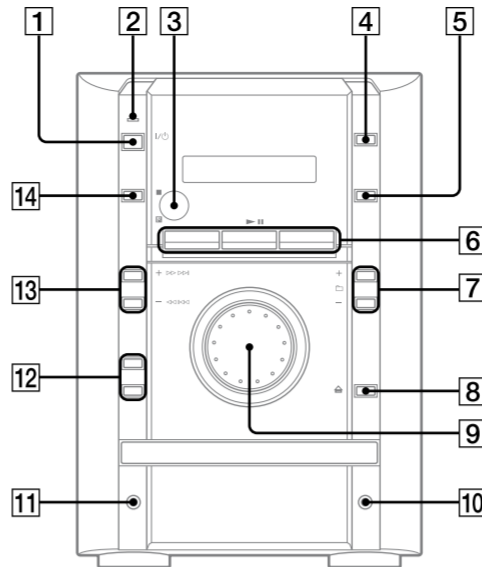
Um DualDisc é um disco de dois lados que faz corresponder o material gravado no DVD num lado com o material áudio digital no outro lado. No entanto, como o lado de material de áudio não está conforme a norma de discos compactos (CD), a reprodução neste equipamento não está garantida.

Discos de música codificados com tecnologias de protecção de direitos de autor

Este equipamento destina-se a reproduzir discos que respeitem a norma de discos compactos (CD). Actualmente, algumas editoras discográficas comercializam vários discos de música codificados com tecnologias de protecção de direitos de autor. Alguns destes discos não respeitam a norma de CD e pode não conseguir reproduzi-los neste equipamento.

Tecnologia de codificação de áudio MPEG Layer-3 e patentes licenciadas de Fraunhofer IIS e Thomson.

Operações básicas



Ajustar o som

Para ajustar o volume

Prima VOLUME +/- no telecomando (ou rode o controlo VOLUME na unidade) [9].

Para acrescentar um efeito sonoro

Para	Prima
Gerar um som mais dinâmico (Dynamic Sound Generator X-tra)	DSGX [12] na unidade.
Regular o efeito sonoro	EQ [12].

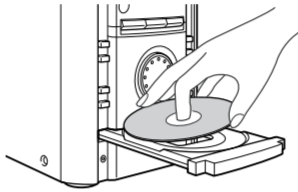
Reproduzir um disco CD/MP3

1 Seleccionar a função CD.

Prima CD no telecomando (ou repetidamente FUNCTION no telecomando) [6].

2 Colocar um disco.

Prima ▲ (abrir/fechar) [8] na unidade e coloque um disco com a etiqueta virada para cima no compartimento dos discos.



Para fechar o compartimento dos discos, prima ▲ (abrir/fechar) [8] na unidade. Não force com o seu dedo para fechar o compartimento dos discos, uma vez que isso pode danificar a unidade.

3 Iniciar a reprodução.

Prima ► (reprodução) (ou CD ►► (reprodução/pausa) na unidade) [6].

Para	Prima
Parar a reprodução	■ (parar) [14].
Seleccionar uma pasta num disco de MP3	☐ +/- [7].
Seleccionar uma faixa ou ficheiro	◀◀/▶▶ (recuo/avanço) no telecomando (◀◀/▶▶ na unidade) [13].
Encontrar um ponto numa faixa ou num ficheiro	Mantenha premido ◀◀/▶▶ (rebobinagem/avanço rápido) [13] durante a reprodução, e solte o botão no ponto desejado.
Seleccionar a Reprodução Repetida	REPEAT [5] repetidamente no telecomando até aparecer "REP" ou "REP1".

Para alterar o modo de reprodução

Prima repetidamente PLAY MODE [5] enquanto o leitor estiver parado. Pode seleccionar reprodução normal ("☐") em todos os ficheiros de MP3 na pasta no disco), reprodução aleatória ("SHUF" ou "☐ SHUF"), ou reprodução programada ("PGM").
* Quando reproduz um disco CD-DA, Reprodução ☐ (SHUF) executa a mesma operação de Reprodução normal (aleatória).

Notas sobre a Reprodução Repetida

- Todas as faixas ou ficheiros num disco são reproduzidos repetidamente até cinco vezes.
- "REP1" indica que uma única faixa ou ficheiro são repetidos até serem parados.

Notas sobre a reprodução de discos de MP3

- Não guarde outros tipos de faixas ou ficheiros ou pastas desnecessárias num disco que possua ficheiros de MP3.
- Saltam-se as pastas que não possuam ficheiros de MP3.
- Os ficheiros de MP3 são reproduzidos na ordem em que forem gravados para o disco.
- O sistema pode reproduzir apenas ficheiros de MP3 que tenham a extensão ".MP3".
- Se houver ficheiros no disco com a extensão ".MP3", mas não forem ficheiros de MP3, a unidade pode produzir ruído ou avariar.
- O número máximo de:
 - pastas é de 150 (incluindo a pasta raiz).
 - ficheiros de MP3 é de 255.
 - ficheiros de MP3 e pastas que podem ser incluídas num único disco é de 300.
 - níveis de pastas (a estrutura de árvore dos ficheiros) é de 8.
- Não se pode garantir a compatibilidade com todo o software de codificação/escrita de MP3, dispositivo de gravação e meio de gravação. Os discos de MP3 incompatíveis podem produzir ruído ou interromper o áudio ou podem até nem se reproduzir.

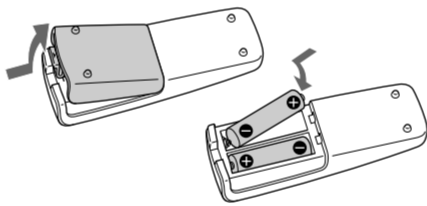
Notas sobre a reprodução de discos multi-sessão

- Se o disco começar com uma sessão CD-DA (ou MP3), é reconhecido como um disco CD-DA (ou MP3) e outras sessões não são reproduzidas.
- Um disco com um formato de CD misto é reconhecido como um disco CD-DA (áudio).

Antes de utilizar o sistema

Para utilizar o telecomando

Deslize e retire a tampa do compartimento das pilhas [7], e insira as duas pilhas R6 fornecidas (tamanho AA), primeiro o lado ●, fazendo corresponder as polaridades mostradas abaixo.



Notas sobre a utilização do telecomando

- Com um uso normal, as pilhas devem durar cerca de seis meses.
- Não misture uma pilha velha com uma nova ou misture tipos diferentes de pilhas.
- Se não utilizar o telecomando por um longo período de tempo, retire as pilhas para evitar danos devido à fuga ou corrosão das pilhas.

Para acertar o relógio

1 Ligar o sistema.

Prima I/O (ligar/em espera) [1].

2 Seleccionar o modo de acerto do relógio.

Prima CLOCK/TIMER SET [15] no telecomando. Se o actual modo aparecer no visor, prima repetidamente ◀◀/▶▶ [13] no telecomando para seleccionar "CLOCK", e depois prima ENTER [16] no telecomando.

3 Acertar a hora.

Prima repetidamente ◀◀/▶▶ [13] no telecomando para acertar a hora e depois prima ENTER [16] no telecomando. Use o mesmo procedimento para acertar os minutos.

As definições do relógio perdem-se quando desliga o cabo de alimentação ou se ocorrer uma falha de energia.

Para visualizar o relógio quando o sistema estiver desligado, prima DISPLAY [4]. O relógio é visualizado durante cerca de 8 segundos.

Seleccionar uma fonte de música

Prima os seguintes botões (ou prima repetidamente FUNCTION [6] no telecomando).

Para seleccionar	Prima
CD	CD [6] no telecomando.
Sintonizador	TUNER/BAND [6].
Componente (ligado usando um cabo de áudio)	AUDIO IN [6].

Ligação do sistema em segurança

