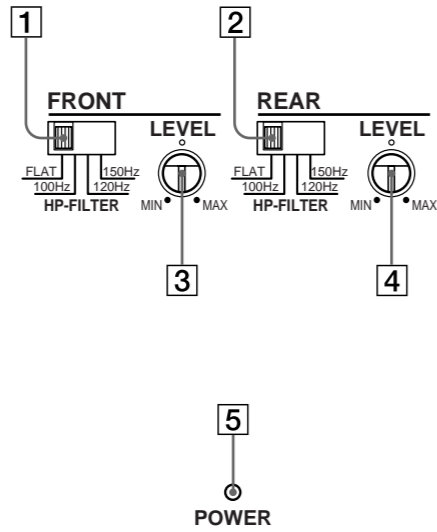


Kenmerken

- Dit is een vermogensversterker die uitsluitend werkt met een ISO-stekker.
- Maximum uitgangsvermogen van 55 watt per kanaal (bij 4 Ω).
- Ingebouwd omschakelbaar HPF (hoogdoorlaatfilter).
- Makkelijk aan te sluiten (kan met een voedingskabel worden geïnstalleerd).
- Vermogensversterker met aparte L/R-voeding.

Plaats en functie van bedieningselementen

- Kantelfrequentiekeuzeschakelaar/voor** (zie Fig. 1)
Stelt de kantelfrequentie (100/120/150 Hz) in voor het hoogdoorlaatfilter.
- Kantelfrequentiekeuzeschakelaar/achter** (zie Fig. 1)
Stelt de kantelfrequentie (100/120/150 Hz) in voor het hoogdoorlaatfilter.
Tip
Voor een optimaal effect gebruikt u het best een hoogdoorlaatfilter bij het aansluiten van een subwoofer. De kantelfrequentie verschilt volgens de diameter van de luidsprekers die zijn aangesloten op de hoofdversterker:
16 cm luidspreker – 100 Hz
13 cm luidspreker – 120 Hz
10 cm luidspreker – 150 Hz
Raadpleeg ook de gebruiksaanwijzing van de subwoofer.
- LEVEL regelaar/voor**
Met deze regelaar kan het ingangsniveau worden ingesteld bij aansluiting van apparatuur van een ander merk. Zet hem op MAX wanneer het uitgangsniveau van de car audio te laag is.
- LEVEL regelaar/achter**
Met deze regelaar kan het ingangsniveau worden ingesteld bij aansluiting van apparatuur van een ander merk. Zet hem op MAX wanneer het uitgangsniveau van de autoradio te laag is.
- POWER indicator**
Licht groen op bij werking.



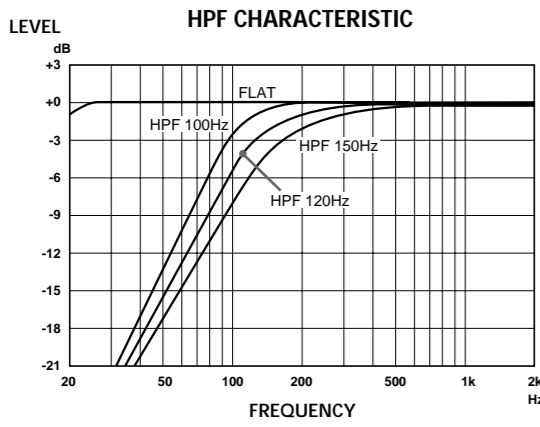
Funktioner

- Den här enheten är en effektförstärkare som bara ska användas med en ISO-anslutning.
- Maximal utteffekt på 55 watt per kanal (vid 4 Ω).
- Inbyggt valbart högpasfilter (HPF).
- Enkel anslutning (Enkel installation med strömkabel).
- Effektförstärkare med separat strömförsörjning för höger och vänster kanal.

Reglagens placering och funktion

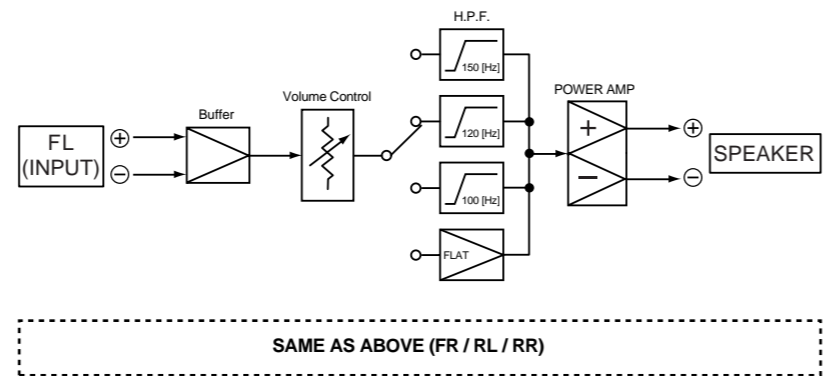
- Reglage för justering av gränsfrekvens/Främre** (Se Fig. 1)
Ställer in gränsfrekvensen (100/120/150 Hz) för högpasfiltret.
- Reglage för justering av gränsfrekvens/Bakre** (Se Fig. 1)
Ställer in gränsfrekvensen (100/120/150 Hz) för högpasfiltret.
Tips!
Om du ansluter en subwoofer får du bäst effekt om du använder ett högpasfilter. Gränsfrekvensen varierar med diametern på de högtalare som du anslutit till huvudförstärkaren:
16 cm högtalare – 100 Hz
13 cm högtalare – 120 Hz
10 cm högtalare – 150 Hz
Se också den information som följde med den subwoofer som du använder.
- LEVEL-justeringskontroll/Främre**
Innivån kan justeras med hjälp av detta reglage när du använder källutrustning av annat märke än Sony. Vrid reglaget till MAX om nivån verkar låg.
- LEVEL-justeringskontroll/Bakre**
Innivån kan justeras med hjälp av detta reglage när du använder källutrustning av annat märke än Sony. Vrid reglaget till MAX om nivån verkar låg.
- POWER-indikator**
Lysar grönt under drift.

Kantelfrequentie/Gränsfrekvens



— Fig. 1 —

Stroomschema/Kretsdiagram



Installatie

Voor het installeren

- Kies de installatieplaats zorgvuldig zodat het toestel de bestuurder niet hindert tijdens het rijden en niet blootstaat aan directe zonstraling of hete lucht van de verwarming.
- Monteer het toestel niet onder het vloertapijt omdat de warmte-afgifte dan sterk wordt belemmerd.

Zet het toestel op de bevestigingsplaats en teken de vier boutbevestigingsopeningen af op de bevestigingsplaat (niet meegeleverd). Boor vervolgens gaten van ongeveer 3 mm diameter en bevestig het toestel op de plaat met behulp van de meegeleverde schroeven. De meegeleverde bevestigingsschroeven zijn 14 mm lang. Zorg er dus voor dat de bevestigingsplaat minstens 9 mm dik is.

Installation

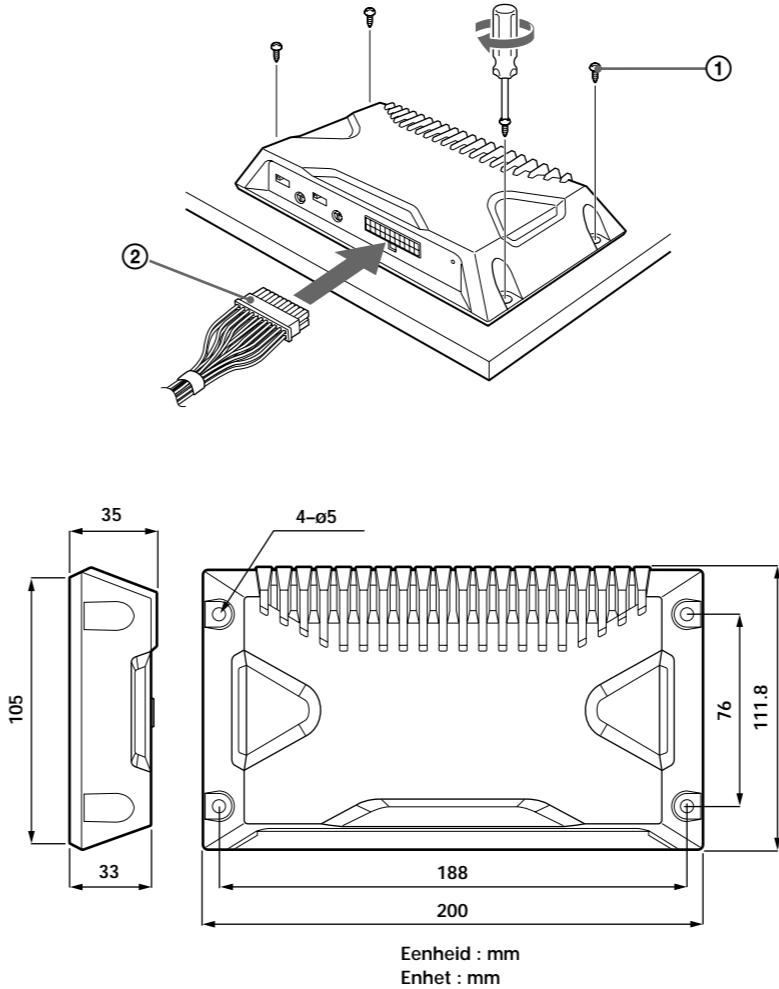
Före installationen

- Var noga när du väljer var du monterar den här enheten; den får inte komma i vägen för den som kör. Se också till att du inte monterar den där den utsätts för direkt solljus eller varm luft från kupévärmen.
- Installera inte förstärkaren under golvmattan, där värmeavledningen försämras betydligt.

Placera först förstärkaren där den ska installeras och märk ut placeringen av de fyra skruvhålen på monteringsplattan (medföljer inte). Borra därefter hålen, vars diameter bör vara ca 3 mm, och montera förstärkaren på plattan med de medföljande monteringskruvarna. De medföljande monteringskruvarna är ca 14 mm långa. Kontrollera att monteringsplattan är tjockare än 9 mm.

Onderdelenlijst/Lista över medföljande delar

- Bevestigingsschroef
Monteringskruv
× 4
- Verbindingskabel
Anslutningskabel



XM-423SL

Sony Corporation ©2000 Printed in Japan

Verhelpen van storingen

De onderstaande checklist helpt u bij het oplossen van de meeste problemen die zich met dit toestel kunnen voordoen.

Raadpleeg de aansluitings- en bedieningsprocedures alvorens de checklist te overlopen.

Probleem	Oorzaak/oplossing
De POWER indicator licht niet op.	De zekering is doorgeslagen. → Vervang de zekering. De massakabel is niet goed bevestigd. → Bevestig de massakabel stevig aan een metalen onderdeel van de wagon. Het aangesloten hoofdtoestel staat niet aan. → Zet het hoofdtoestel aan. Controleer de batterijspanning (10,5 V of minder).
Alternatorgeluid is hoorbaar.	De massakabel is niet aangesloten → Bevestig de massakabel aan een metalen onderdeel van de wagon. De massakabel is niet goed bevestigd. → Bevestig de massakabel stevig aan een metalen onderdeel van de wagon. Negatieve luidsprekerdraden maken contact met het autochassis. → Hou de draden uit de buurt van het chassis.
Het geluid is te zacht.	De LEVEL (niveau) regelaar staat op "MIN".
Er is geen geluid te horen.	Een of meer schakelaars staan tussen twee standen in (staan dus niet juist); zet de schakelaar in de juiste stand. Controleer de batterijspanning (18 V of meer). De luidsprekerkabel is geklemd, wat kortsluiting veroorzaakt. De temperatuur van de versterker is te hoog. → Zet het toestel af tot de temperatuur weer normaal is.

Felsökning

Följande lista hjälper dig med flertalet av de problem som kan uppstå i samband med enheten. Innan du går igenom listan nedan bör du gå igenom anslutnings- och bruksanvisningarna.

Problem	Orsak/Lösning
Indikatorn POWER tänds inte.	Säkringen har gått. → Sätt i en ny säkring. Jordledningen är inte ordentligt ansluten. → Jorda ledningen ordentligt till en bildel av metall. Den anslutna huvudenheten är inte påslagen. → Slå på huvudenheten. Kontrollera batterispanningen (10,5 V eller lägre).
Ljud hörs från växelriktaren.	Jordkabeln är inte ansluten. → Fäst jordkabeln så att den kommer i kontakt med en metalldel på bilen. Jordledningen är inte ordentligt ansluten. → Jorda ledningen ordentligt till en bildel av metall. Negativa högtalarledningar vidrör bilens chassi. → Hall ledningarna borta från bilens chassi.
Ljudet är alltför lågt.	Ljudnivån är för låg. Nivåjusteringsreglaget (LEVEL) är ställt på "MIN".
Inget ljud hörs.	En eller flera av omkopplarna har fastnat mellan två lägen, detta är inte korrekt. Ställ omkopplarna ordentligt. Kontrollera batterispanningen (18 V eller högre). Högtalkarkabeln har kommit i kläm, vilket lett till en kortslutning. Temperaturen i förstärkaren är alltför hög. → stäng av den tills temperaturen har sjunkit till normala nivåer igen.

Technische gegevens

Circuitsysteem	B.T.L. uitgangsschakelingen.	Ingangsimpedantie	34 Ω
Luidsprekerimpedantie	4 – 8 Ω (stereo)	Hoogdoorlaatfilter	FLAT/100/120/150 Hz
Maximum uitgangsvermogen	55 watt × 4 (bij 4 Ω, 16 V)	Afmetingen	Ong. 200 × 35 × 111,8 mm (b/h/d) excl. uitstekende onderdelen en bedieningselementen
Effectief uitgangsvermogen (voedingsspanning van 14,4 V, 20 Hz – 20 kHz)	19 watt × 4 (1 % THD, bij 4 Ω) 23 watt × 4 (10 % THD bij 4 Ω, 1 kHz)	Gewicht	Ong. 0,7 kg zonder toebehoren
Frequentiebereik	20 Hz – 50 kHz (± dB)	Meegeleverde toebehoren	Voedingskabel (1) Bevestigingsschroeven (4)
Harmonische vervorming	max. 0,05 % (bij 1 kHz)	Wijzigingen in ontwerp en technische gegevens voorbehouden zonder voorafgaande kennisgeving.	
Ingangsniveauverstelbereik	2 – 8 V		
Stroomafname	9 A (bij nominaal vermogen)		

Tekniska data

Kretssystem	B.T.L. utgångskretsar	Strömförbrukning	9,0 A (vid märkeffekt)
Högtalarimpedans	4 – 8 Ω (stereo)	Ingångsimpedans	34 Ω
Maximal utnivå	55 watt × 4 (vid 4 Ω, 16 V)	Högpasfilter	FLAT/100/120/150 Hz
Märkuteffekt (matarspänning 14,4 V, 20 Hz – 20 kHz)	19 watt × 4 (1 % THD, vid 4 Ω) 23 watt × 4 (10 % THD, vid 4 Ω, 1 kHz)	Storlek	Ca 200 × 35 × 111,8 mm (b/h/d) exklusive utskjutande delar och reglage
Frekvensomfång	20 Hz – 50 kHz (± dB)	Vikt	Ca 0,7 kg exklusive tillbehör
Harmonisk distorsion	0,05 % eller lägre (vid 1 kHz)	Medföljande tillbehör	Strömkabel (1) Monteringskruvar (4)
Justeringsintervall för ingångsnivå	2 – 8 V	Rätt till ändringar förbehålls.	

Aansluitingen

Voorzorgsmaatregelen

- Dit toestel kan alleen werken op 12 V gelijkstroom met negatieve aarding.
- Sluit geen actieve luidsprekers (met ingebouwde versterkers) aan op dit toestel. Actieve luidsprekers kunnen daardoor worden beschadigd.
- Installeer het toestel niet op plaatsen waar:
 - het is blootgesteld aan hoge temperaturen, bijvoorbeeld door directe zonnestraling of warme lucht van een verwarmingstoestel
 - het is blootgesteld aan regen of vocht
 - het is blootgesteld aan stof of vuil.
- Als uw wagen in de volle zon geparkeerd stond en de temperatuur in de wagen hoog is opgelopen, moet u het toestel laten afkoelen alvorens het in werking te stellen.
- Zorg* ervoor dat de koelvinnen niet zijn afgedekt door de vloerbekleding, enz.
- Controleer de aansluitingen als het hoofdtoestel niet van stroom wordt voorzien.
- Deze vermogensversterker is uitgerust met een beveiligingscircuit* dat de transistoren en luidsprekers beschermt bij een defect aan de versterker. Probeer het beveiligingscircuit niet te testen door het koellichaam af te dekken of het toestel te zwaar te belasten.
- Laat het toestel niet werken op een zwakke batterij omdat een goede voeding essentieel is voor optimale prestaties.
- Zet het volume voor alle veiligheid niet te hard, zodat u nog geluiden buiten de auto kunt horen.

* **Beveiligingscircuit**
Deze versterker is voorzien van een veiligheidschakeling die in de volgende gevallen wordt geactiveerd.
— wanneer het toestel oververhit is
— wanneer de luidsprekeraansluitingen zijn kortgesloten.
Als dit gebeurt moet u de aangesloten apparatuur afzetten, de cassette of de disc verwijderen en de oorzaak van het defect opsporen. Als de versterker oververhit is, moet u wachten tot hij is afgekoeld alvorens hem opnieuw in gebruik te nemen.

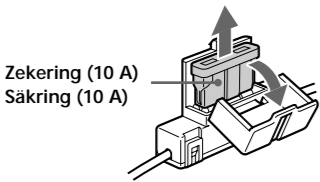
Met alle vragen en problemen in verband met dit toestel die niet aan bod komen in deze handleiding kunt u steeds terecht bij uw dichtstbijzijnde Sony handelaar.

Zekeringen vervangen

Als de zekering doorbrandt, moet u de voedingsaansluiting controleren en de zekering vervangen. Als de zekering na het vervangen opnieuw doorbrandt, kan er een intern defect zijn. Raadpleeg in dat geval uw dichtstbijzijnde Sony handelaar.

Waarschuwing

Vervang de zekering altijd door een exemplaar met dezelfde ampereage zoals die vermeld staat op de zekeringsbehuizing. Gebruik nooit een zekering met een hogere ampereage omdat het apparaat daardoor defect zou kunnen raken.



Anslutningar

Försiktighetsåtgärder

- Denna effektförstärkare är endast avsedd för negativt jordad 12 V likströmsdrift.
- Anslut inte aktiva högtalare (med inbyggda förstärkare) till enhetens högtalarterminaler. Om du gör det kan detta skada de aktiva högtalarna.
- Undvik att installera enheten på en plats där:
 - den utsätts för höga temperaturer, t ex i direkt solljus eller framför kupévärmaren
 - den utsätts för regn eller fukt
 - den utsätts för damm eller smuts.
- Om bilen har stått parkerad i direkt solljus och temperaturen har stigit avsevärt bör du låta enheten svalna innan du använder den.
- Se till att du inte installerar den så att kylplåtarna täcks av t.ex. golvmattn.
- Om huvudenheten inte får någon ström kontrollerar du anslutningarna.
- Denna förstärkare har en skyddskrets* för att skydda transistorerna och högtalarna om fel uppstår på förstärkaren. Försök inte testa skyddskretsarna genom att täcka över kylaren eller ansluta felaktig belastning.
- Använd inte enheten om batteriet är svagt eftersom den höga kvaliteten är beroende av god strömförsörjning.
- Av säkerhetsskäl bör du inte spela högre i bilen än att du fortfarande kan höra ljud utifrån.

* **Skyddskrets**
Den här förstärkaren är försedd med en skyddskrets som aktiveras i följande fall:
— när kretsen blir överhettad
— när högtalarterminalerna kortsluts.
Om detta inträffar stänger du av all ansluten utrustning, tar ur kassetbandet eller skivan och tar reda på orsaken. Om förstärkaren har blivit överhettad väntar du tills den har svalnat innan du använder den.

Om du har några frågor eller problem när det gäller förstärkaren som inte tas upp i denna bruksanvisning tar du kontakt med närmaste Sony-återförsäljare.

Byta säkring

Om säkringen går kontrollerar du strömanslutningen och byter säkringen. Om säkringen går igen kan det bero på ett internt fel. Kontakta i så fall närmaste Sony-återförsäljare.

Varning

När du byter säkring bör du noga kontrollera att du använder en säkring vars amperetal överensstämmer med det som anges på säkringshållaren. Använd aldrig en säkring med högre amperetal än den säkring som medföljer förstärkaren, eftersom detta kan orsaka skador på förstärkaren.

Opgelet

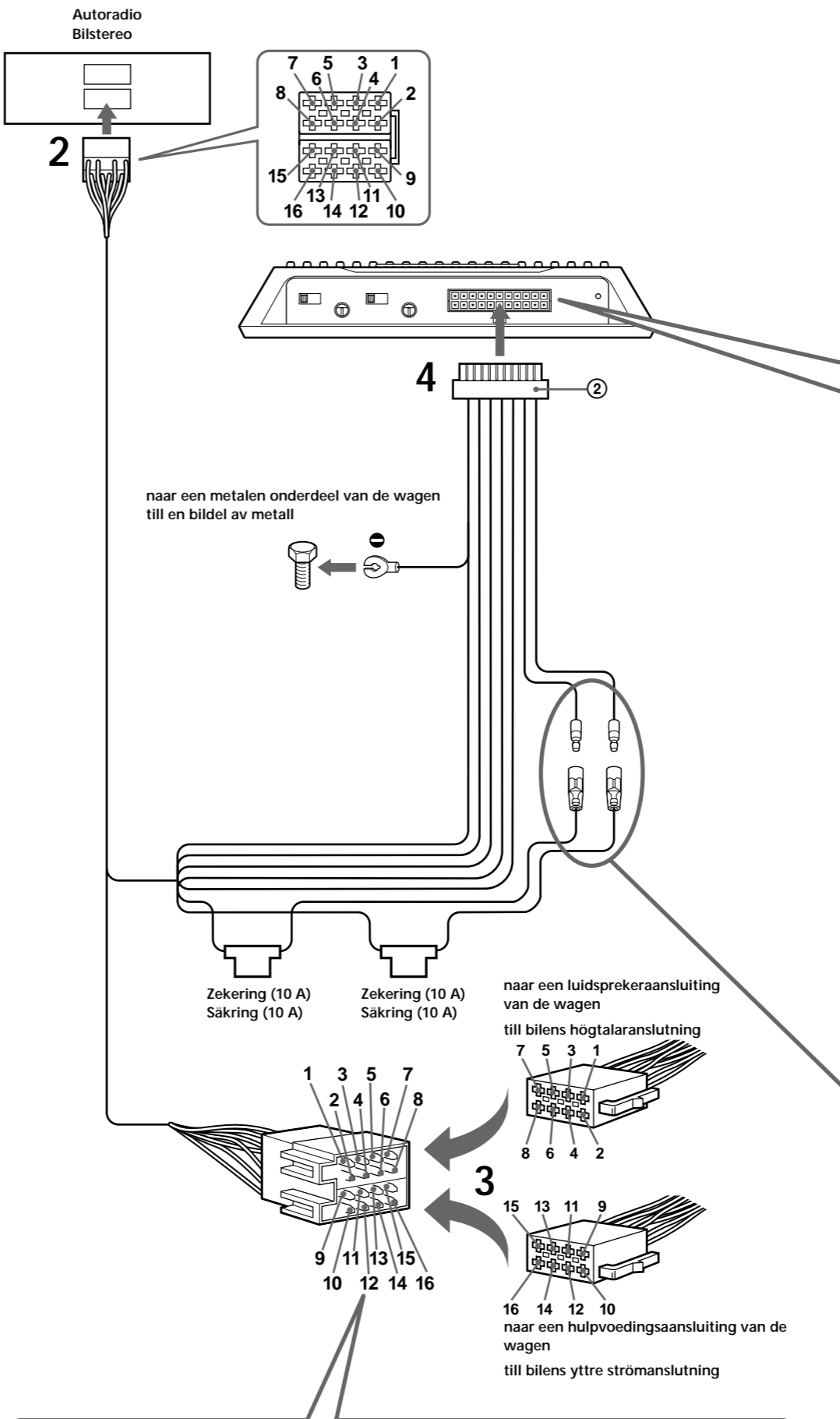
- Voor het aansluiten moet u de massakabel van de autobatterij loskoppelen om kortsluiting te voorkomen.
- Gebruik voldoende zware luidsprekers. Te lichte luidsprekers kunnen worden beschadigd.
- Als uw auto is uitgerust met een navigatiesysteem of een ander computersysteem, mag u de massakabel niet loskoppelen van de batterij. Indien u dat toch doet, kan het computergeheugen worden gewist. Om bij het verrichten van aansluitingen kortsluiting te vermijden, moet u de +12 V voedingskabel loskoppelen tot alle andere kabels zijn aangesloten.

Varning

- Innan du gör några anslutningar kopplar du bort bilbatteriets jordanslutning för att undvika kortslutning.
- Använd bara högtalare med tillräcklig effekt.
- Använd bara högtalare med låg kapacitet kan dessa ta skada.
- Om din bil har ett datoriserat system för t ex styrning, skall du inte ta bort jordkabeln från bilbatteriet. Om du kopplar bort kabeln kan datorns minne raderas. För att undvika kortslutning i samband med anslutningarna kopplar du istället bort +12 V strömförsörjningskabeln tills alla andra kablar har anslutits.

Dit toestel aansluiten

- Koppel de luidspreker- en hulpvoedingsaansluitingen los van het autoradiosysteem.
- Sluit de meegeleverde verbindingskabel ② aan op het car audiosysteem (hieronder afgebeeld).
- Sluit de luidspreker- en voedingsstekkers aan op de meegeleverde verbindingskabel (hieronder afgebeeld).
- Sluit de meegeleverde verbindingskabel aan op de vermogensversterker (hieronder afgebeeld).



1	Paars Violett	+	Luidspreker, Achter, Rechts Högtalare, Bakre, Höger	5	Wit Vit	+	Luidspreker, Voor, Links Högtalare, Främre, Vanster
2		-	Luidspreker, Achter, Rechts Högtalare, Bakre, Höger	6		-	Luidspreker, Voor, Links Högtalare, Främre, Vanster
3	Grijs Grå	+	Luidspreker, Voor, Rechts Högtalare, Främre, Höger	7	Groen Grön	+	Luidspreker, Achter, Links Högtalare, Bakre, Vanster
4		-	Luidspreker, Voor, Rechts Högtalare, Främre, Höger	8		-	Luidspreker, Achter, Links Högtalare, Bakre, Vanster

De negatieve posities 2, 4, 6 en 8 hebben gestreepte kabels.
De negativa polpositionerna 2, 4, 6 och 8 har randiga kablar.

12	Rood Röd	geschakelde voeding switchad strömförsörjning	16	Zwart Svart	aarding jord
15	Geel Gul	continu voeding continuerlig strömförsörjning			

De posities 9, 10, 11, 13 en 14 hebben geen pins.
Positionerna 9, 10, 11, 13 och 14 saknar stift.

Ansluta den här enheten

- Koppla bort bilhögtalarna och strömförsörjningen från tillbehörsanslutningen från bilens ljudsystem.
- Anslut den medföljande anslutningskabeln ② till bilens ljudanläggning (se nedanstående illustration).
- Anslut bilens högtalare och strömkabel för tillbehör till den medföljande anslutningskabeln (se nedanstående illustration).
- Anslut den medföljande anslutningskabeln till effektförstärkaren (se nedanstående illustration).

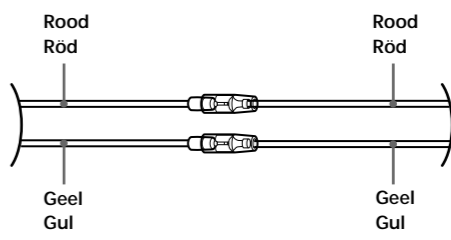
1	Groen Grön	+	Luidspreker, Achter, Links (IN) Högtalare, Bakre, Vanster (IN)	12	Groen Grön	-	Luidspreker, Achter, Links (IN) Högtalare, Bakre, Vanster (IN)
2	Wit Vit	+	Luidspreker, Voor, Links (IN) Högtalare, Främre, Vanster (IN)	13	Wit Vit	-	Luidspreker, Voor, Links (IN) Högtalare, Främre, Vanster (IN)
3	Grijs Grå	+	Luidspreker, Voor, Rechts (IN) Högtalare, Främre, Höger (IN)	14	Grijs Grå	-	Luidspreker, Voor, Rechts (IN) Högtalare, Främre, Höger (IN)
4	Paars Violett	+	Luidspreker, Achter, Rechts (IN) Högtalare, Bakre, Höger (IN)	15	Paars Violett	-	Luidspreker, Achter, Rechts (IN) Högtalare, Bakre, Höger (IN)
5	Groen Grön	+	Luidspreker, Achter, Links (OUT) Högtalare, Bakre, Vanster (OUT)	16	Groen Grön	-	Luidspreker, Achter, Links (OUT) Högtalare, Bakre, Vanster (OUT)
6	Wit Vit	+	Luidspreker, Voor, Links (OUT) Högtalare, Främre, Vanster (OUT)	17	Wit Vit	-	Luidspreker, Voor, Links (OUT) Högtalare, Främre, Vanster (OUT)
7	Grijs Grå	+	Luidspreker, Voor, Rechts (OUT) Högtalare, Främre, Höger (OUT)	18	Grijs Grå	-	Luidspreker, Voor, Rechts (OUT) Högtalare, Främre, Höger (OUT)
8	Paars Violett	+	Luidspreker, Achter, Rechts (OUT) Högtalare, Bakre, Höger (OUT)	19	Paars Violett	-	Luidspreker, Achter, Rechts (OUT) Högtalare, Bakre, Höger (OUT)
9	—	Geen aansluiting Ingen aansluiting		20	Rood Röd	Accessoire Tillbehör	
10	Geel Gul	Batterij Batteri		21	Zwart Svart	Massa Jord	
11	Geel Gul	Batterij Batteri		22	Zwart Svart	Massa Jord	

De negatieve posities 12, 13, 14, 15, 16, 17, 18 en 19 hebben gestreepte kabels.
De negativa polpositionerna 12, 13, 14, 15, 16, 17, 18 och 19 har randiga kablar.

Opgelet

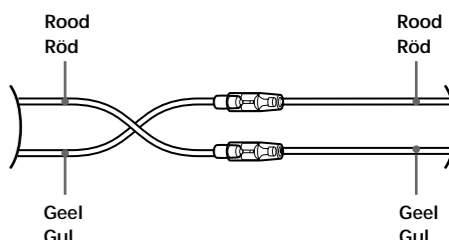
De hulpvoedingsaansluiting kan verschillen naargelang van de wagen. Controleer het voedingsaansluitschema van uw wagen om te zien of de aansluitingen kloppen. Er zijn twee basistypes, afbeelding **A** en **B**. U zal eventueel de positie van de rode en gele kabel in de stroomaansluitkabel van de autoradio moeten verwisselen. Nadat u alle aansluitingen hebt verricht, sluit u het toestel aan op de voeding. Indien u nog vragen of problemen hebt in verband met het aansluiten van het toestel die niet in deze handleiding vermeld staan, raadpleeg dan de autodealer.

A



12	Rood Röd	geschakelde voeding switchad strömförsörjning
15	Geel Gul	continu voeding continuerlig strömförsörjning

B



12	Rood Röd	continu voeding continuerlig strömförsörjning
15	Geel Gul	geschakelde voeding switchad strömförsörjning