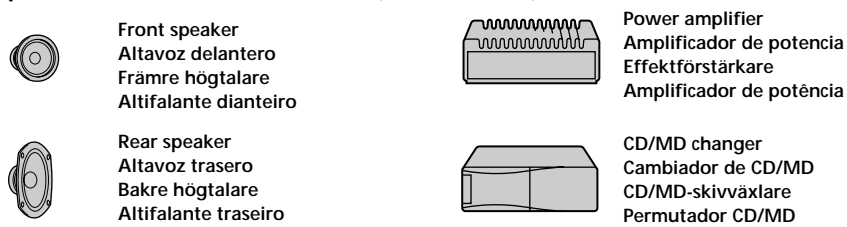


Equipment used in illustrations (not supplied)

Equipo utilizado en las ilustraciones (no suministrado)

Utrustning som visas i illustrationer (medföljer inte)

Equipamento utilizado nas ilustrações (não fornecido)



For connecting two or more changers, the source selector XA-C30 (optional) is necessary.
 Si desea conectar dos o más cambiadores, necesitará el selector de fuente XA-C30 (opcional).
 För anslutning av två eller flera växlare krävs väljaren XA-C30 (tillval).
 Para ligar um ou mais permutadores, é necessário o selector de fonte XA-C30 (opcional).

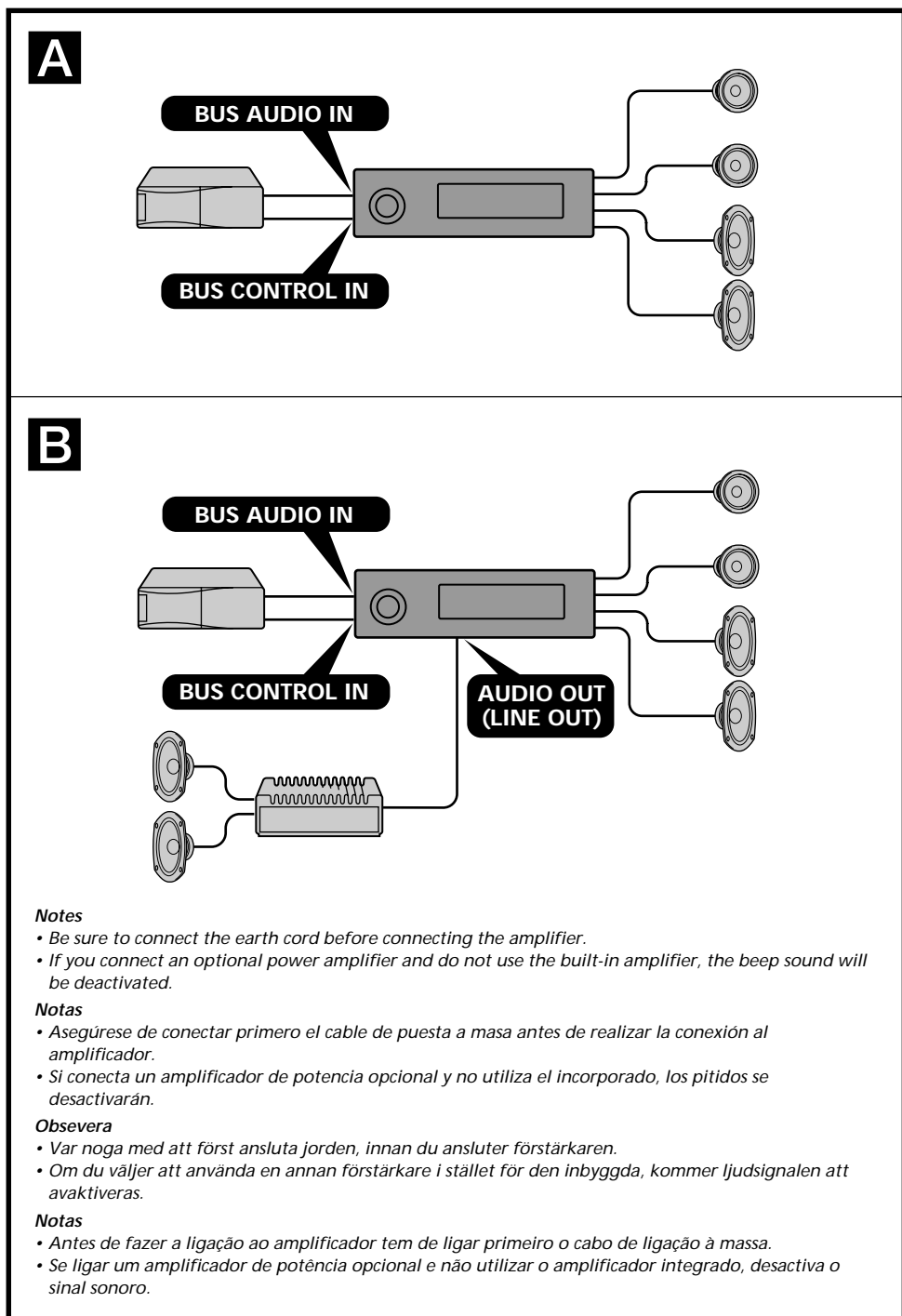
FM/MW/LW Cassette Car Stereo

Installation/Connections

Instalación/Conexiones

Montering/Anslutning

Instalação/Ligações



XR-C33R

© 2000 Sony Corporation Printed in Thailand

Parts list

Lista de componentes

Lista över medföljande delar

Lista de componentes

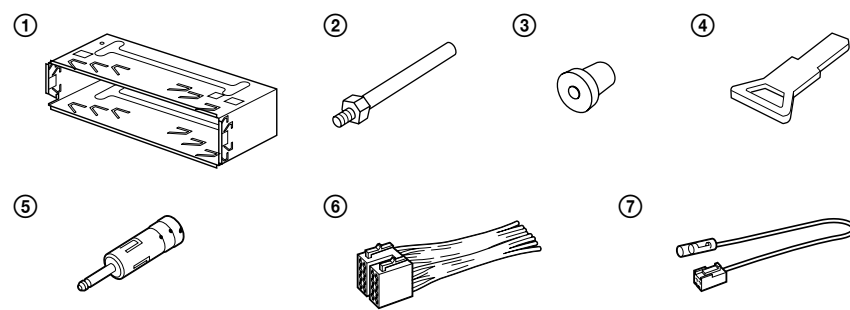
The numbers in the list are keyed to those in the instructions.
 The release key ④ is used for dismantling the unit. See the Operating Instructions manual for details.

Los números de la lista corresponden a los de las instrucciones.
 La llave de liberación ④ se utiliza para desmontar la unidad. Con respecto a los detalles, consulte el manual de instrucciones.

Siffrorna nedan hänvisar till de siffror som nämns i texten i detta häfte.
 Om du vill demontera bilstereon använder du den medföljande nyckeln ④. Mer information finns i bruksanvisningen.

Os números dos componentes de montagem na lista correspondem aos números das instruções.

A chave de libertação ④ é utilizada para desmontar o aparelho. Para mais informações, consulte o manual de instruções.



Caution

Cautionary notice for handling the bracket ①.
 Handle the bracket carefully to avoid injuring your fingers.

Precaución

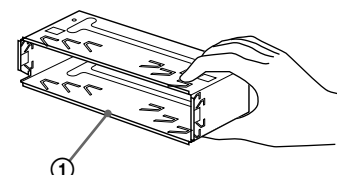
Advertencia sobre la manipulación del soporte ①.
 Tenga mucho cuidado al manipular el soporte para evitar posibles lesiones en los dedos.

Säkerhetsföreskrifter

Att observera angående konsolen ①.
 Hantera konsolen med största aktsamhet så att du inte skadar fingrarna.

Cuidado

Aviso sobre as precauções a tomar no manuseamento do suporte ①.
 Pegue no suporte com cuidado para não magoar os dedos.



Installation

Precautions

- Do not tamper with the four holes on the upper surface of the unit. They are used for tuner adjustments to be made only by service technicians.
- Choose the installation location carefully so that the unit will not interfere with normal driving operations.
- Avoid installing the unit in areas subject to dust, dirt, excessive vibration, or high temperatures, such as in direct sunlight or near heater ducts.
- Use only the supplied mounting hardware for a safe and secure installation.

Mounting angle adjustment

Adjust the mounting angle to less than 20°.

How to detach and attach the front panel

Before installing the unit, detach the front panel.

A To detach

Before detaching the front panel, be sure to press **OFF**. Press **RELEASE**, then slide the front panel a little to the left, and pull it off towards you.

B To attach

Attach part ① of the front panel to part ② of the unit as illustrated and push the left side into position until it clicks.

Instalación

Precauciones

- No toque los cuatro orificios de la superficie superior de la unidad. Estos orificios son para ajustes del sintonizador que solamente deberán realizar técnicos de reparación.
- Elija cuidadosamente el lugar de montaje de forma que la unidad no interfiera las funciones normales de conducción.
- Evite instalar la unidad donde pueda quedar sometida a altas temperaturas, como a la luz solar directa o al aire de calefacción, o a polvo, suciedad o vibraciones excesivas.
- Para realizar una instalación segura y firme, utilice solamente la ferretería de montaje suministrada.

Ajuste del ángulo de montaje

Ajuste el ángulo de montaje a menos de 20°.

Forma de extraer e instalar el panel frontal

Antes de instalar la unidad, extraiga el panel frontal.

A Para extraerlo

Antes de extraer el panel frontal, asegúrese de pulsar **OFF**. Pulse **RELEASE**, deslice el panel ligeramente hacia la izquierda y tire de él hacia fuera.

B Para instalarlo

Fije la parte ① del panel frontal a la parte ② de la unidad tal como muestra la ilustración y ejerza presión sobre el lado izquierdo hasta oír un chasquido.

Montering

Säkerhetsföreskrifter

- Låt de fyra hålen på bilstereons ovansida vara. De är till för radiojusteringar som endast får utföras av fackkunniga tekniker.
- Var noga när du väljer var i bilen du monterar bilstereon, så att den inte sitter i vägen när du kör.
- Montera inte bilstereon där den utsätts för värme, t ex solsken eller varmluft, eller där den utsätts för damm, smuts och/eller vibrationer.
- Använd endast de medföljande monteringsstillbehören för att vara säker på att bilstereon monteras på ett säkert och korrekt sätt.

Tillåten monteringsvinkel

Monteringsvinkeln får inte vara större än 20 grader.

Ta loss/fästa frontpanelen

Ta loss frontpanelen innan du monterar bilstereon.

A Ta loss frontpanelen

Se till att enheten är avstängd innan du tar bort frontpanelen. Tryck på **OFF**. Tryck sedan på **RELEASE** och skjut frontpanelen lite åt vänster medan du drar den emot dig.

B Fästa frontpanelen

Sätt fast del ① på frontpanelen på del ② på enheten enligt bilden och tryck på den vänstra sidan tills det klickar till.

Instalação

Precauções

- Não toque nos quatro orifícios da superfície da parte superior do aparelho. Estes servem para regulações do sintonizador que devem ser efectuadas somente por técnicos qualificados.
- Escolha com cuidado um local apropriado para a montagem do aparelho, para que este não interfira com as manobras necessárias à condução do veículo.
- Evite instalar o aparelho onde possa estar sujeito a altas temperaturas, como em locais expostos directamente à luz do sol, ao ar quente dos aquecimentos, ou sujeitos a pó, sujidade ou vibração excessiva.
- Para efectuar uma instalação segura utilize unicamente o material de montagem fornecido.

Ajuste do ângulo de montagem

Ajuste o ângulo de montagem a menos de 20°.

Para retirar e colocar o painel frontal

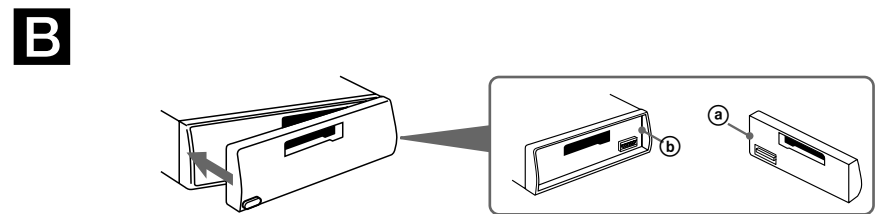
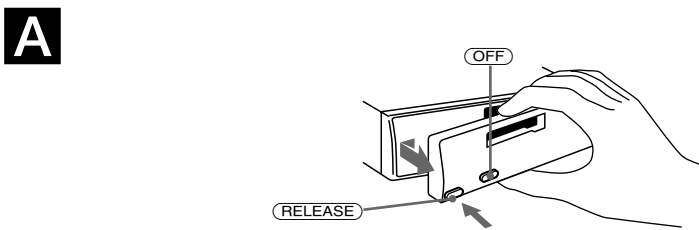
Retire o painel frontal antes de iniciar a instalação do aparelho.

A Para retirar

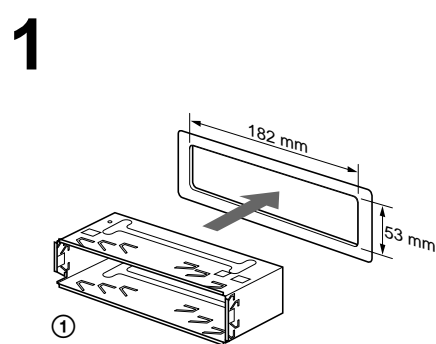
Antes de retirar o painel frontal, tem de carregar em **OFF**. Carregue em **RELEASE**, faça deslizar o painel um pouco para a esquerda e puxe-o para si.

B Para colocar

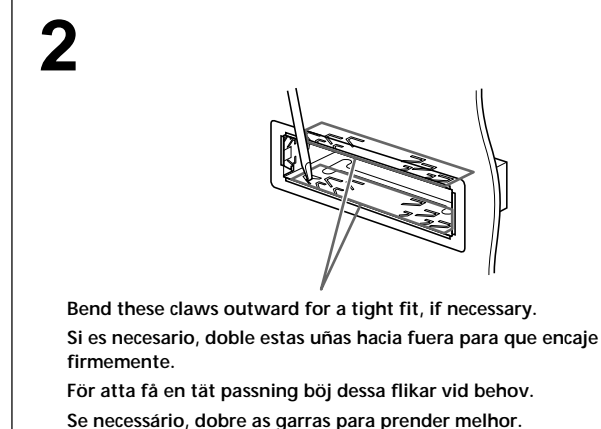
Encaixe a parte ① do painel frontal na parte ② do aparelho, como se mostra na figura, fazendo pressão sobre o painel até ouvir um estalido.



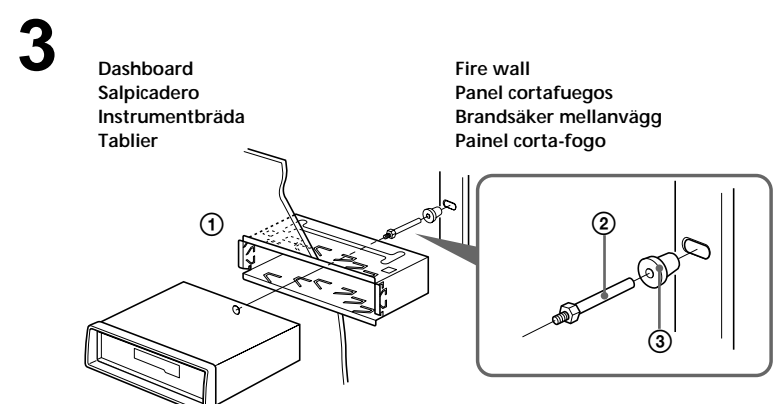
Installation in the dashboard



Instalación en el salpicadero



Montera på instrumentbrädan



Reset button

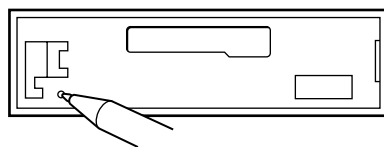
When the installation and connections are complete, be sure to press the reset button with a ballpoint pen, etc.

Botón de restauración

Cuando finalice la instalación y las conexiones, cerciórese de pulsar el botón de restauración con un bolígrafo, etc.

Återställningsknappen

När du har installerat enheten och alla anslutningar är klara, återställer du den genom att trycka på återställningsknappen med t ex en kulspetspenna.



Botão de reinicialização

Depois de completar a instalação e as ligações, tem de carregar no botão de reinicialização com uma esferográfica ou um objecto semelhante.

Connections

Cautions

- This unit is designed for negative earth 12 V DC operation only.
- Be careful not to pinch any wires between a screw and the body of the car or this unit or between any moving parts such as the seat railing, etc.
- Connect the power connecting cord Ⓢ to the unit and speakers before connecting it to the auxiliary power connector.
- Run all earth wires to a common earth point.**
- Connect the yellow cord to a free car circuit rated higher than the unit’s fuse rating. If you connect this unit in combination with other stereo components, the car circuit they are connected to must be rated higher than the sum of the individual components’ fuse rating. If there are no car circuits rated as high as the unit’s fuse rating, connect the unit directly to the battery. If no car circuits are available for connecting this unit, connect the unit to a car circuit rated higher than the unit’s fuse rating in such a way that if the unit blows its fuse, no other circuits will be cut off.

If your car has no accessory position on the ignition key switch — POWER SELECT switch

The front panel illumination is factory set to be turned on even while the unit is not in use. However, this setting may cause some car battery to wear if your car has no accessory position on the ignition key switch. To avoid this battery wear, set the POWER SELECT switch located on the bottom of the unit to the Ⓢ position, then press the reset button. The illumination is reset to stay off while the unit is not in use.

Notes

- The caution alarm for the front panel is not activated when the POWER SELECT switch is set to the Ⓢ position.*
- Do not use excessive force when changing the POWER SELECT switch.*

Notes of connection example

Notes on the control leads

- The power aerial control lead (blue) supplies +12 V DC when you turn on the tuner or when you activate the ATA (Automatic Tuner Activation), AF (Alternative Frequency) or the TA (Traffic Announcement) function.*
- When your car has a built-in FM/MW/LW aerial in the rear/side glass, it is necessary to connect the power aerial control lead (blue) or the accessory power input lead (red) to the power terminal of the existing aerial booster. For details, consult your dealer.*
- A power aerial without a relay box cannot be used with this unit.*

Warning

If you have a power aerial without a relay box, connecting this unit with the supplied power connecting cord Ⓢ may damage the aerial.

Memory hold connection

When the yellow power input lead is connected, power will always be supplied to the memory circuit even when the ignition switch is turned off.

Notes on speaker connection

- Before connecting the speakers, turn the unit off.*
- Use speakers with an impedance of 4 to 8 ohms, and with adequate power handling capacities. Otherwise, the speakers may be damaged.*
- Do not connect the terminals of the speaker system to the car chassis, and do not connect the terminals of the right speaker with those of the left speaker.*
- Do not attempt to connect the speakers in parallel.*
- Do not connect any active speakers (with built-in amplifiers) to the speaker terminals of the unit. Doing so may damage the active speakers. Be sure to connect passive speakers to these terminals.*

Conexiones

Precauciones

- Esta unidad ha sido diseñada para alimentarse con 12 V CC, negativo a masa, solamente.
- Tenga cuidado de no atrapar ningún cable entre algún tornillo y la carrocería del automóvil o esta unidad o entre las partes móviles, como por ejemplo los raíles del asiento, etc.
- Conecte el cable de conexión de alimentación Ⓢ a la unidad y los altavoces antes de conectarlo al conector de alimentación auxiliar.
- Conecte todos los conductores de puesta a masa a un punto común.
- Conecte el cable amarillo a un circuito libre del automóvil de potencia nominal superior a la del fusible de la unidad. Si conecta esta unidad en combinación con otros componentes estéreo, la potencia nominal del circuito del automóvil a la que dichos componentes estén conectados debe ser superior a la suma de la potencia nominal del fusible de los componentes. Si no existen circuitos de automóvil de potencia nominal tan alta como la del fusible de la unidad, conecte ésta directamente a la batería. Si no hay circuitos de automóvil disponibles para conectar esta unidad, conecte la misma a un circuito de automóvil de potencia nominal superior a la del fusible de la unidad, de forma que no se desactiven otros circuitos si el fusible de dicha unidad se funde.

Si el automóvil no dispone de posición para accesorios en la llave de encendido

— Selector POWER SELECT

La iluminación del panel frontal ha sido ajustada en fábrica para que esté activada aunque la unidad no se encuentre en funcionamiento. Sin embargo, este ajuste puede provocar cierta descarga de la batería del automóvil si éste no dispone de posición para accesorios en la llave de encendido. Para evitar esto, ponga el selector POWER SELECT, situado en la base de la unidad, en la posición Ⓢ y, después, pulse el botón de restauración. La iluminación estará desactivada cuando la unidad no se encuentre en funcionamiento.

Notas

- La alarma de precaución para el panel frontal no se activará si el selector POWER SELECT está ajustado en la posición Ⓢ.*
- No aplique excesiva fuerza al cambiar el selector POWER SELECT.*

Notas de ejemplo de conexiones

Notas sobre conductores de control

- El conductor de control (azul) de la antena motorizada suministra + 12 V CC al activar el sintonizador o la función ATA (activación automática del sintonizador), AF (frecuencias alternativas) o TA (anuncios de tráfico).*
- Si el automóvil dispone de antena de FM/MW/LW incorporada en el cristal trasero/lateral, será necesario conectar el cable de control de antena motorizada (azul) o el cable de entrada de alimentación accesoria (rojo) al terminal de potencia del amplificador de antena existente. Para más información, consulte con el proveedor.*
- Con esta unidad no podrá utilizarse una antena motorizada sin caja de relés.*

Advertencia

Si dispone de una antena motorizada sin dispositivo de relé, la conexión de esta unidad con el cable de conexión de alimentación Ⓢ suministrado puede dañar la antena.

Conexión para protección de la memoria

Si conecta el conductor de entrada de alimentación amarillo, el circuito de la memoria recibirá siempre alimentación, incluso aunque ponga la llave de encendido en la posición de apagado.

Notas sobre la conexión de los altavoces

- Antes de conectar los altavoces, desconecte la alimentación de la unidad.*
- Utilice altavoces con una impedancia de 4 a 8 ohmios, y con la potencia máxima admisible adecuada, ya que de lo contrario podría dañarlos.*
- No conecte los terminales del sistema de altavoces al chasis del automóvil, ni los del altavoz izquierdo a los del derecho.*
- No intente conectar los altavoces en paralelo.*
- No conecte altavoces activos (con amplificadores incorporados) a los terminales de altavoces de la unidad. Si lo hiciese, podría dañar tales altavoces. Por lo tanto, cerciórese de conectar altavoces pasivos a estos terminales.*

Anslutning

Säkerhetsföreskrifter

- Denna bilstereo är endast avsedd för anslutning till ett negativt jordat, 12 V bilbatteri.
- Var noga med att inga kablar kläms mellan någon skruv eller att de blir klämda mellan rörliga delar som t.ex. bilsätet.
- Anslut strömkabeln Ⓢ till enheten och högtalarna innan du ansluter den till den yttre strömanslutningen.
- Dra samtliga jordledningar till en och samma jordningspunkt.**
- Anslut den gula kabeln till en ledig bilkrets med ett högre amperetal än enhetens. Om du kopplar både denna enhet och andra stereokomponenter till en och samma bilkrets, måste den bilkrets de kopplas till ha en högre ampere än summan av de enskilda delarnas amperestyrka. Om det inte finns några bilkretsar med en så hög amperestyrka som enhetens ska du ansluta enheten direkt till batteriet. Om inga bilkretsar finns för anslutning till enheten ska du ansluta enheten till en bilkrets med ett högre amperetal än enhetens säkring, så att det är denna som går i stället för bilens.

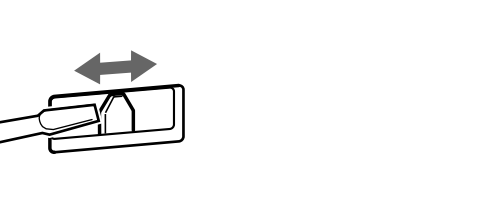
Montera bilstereon i en bil vars tändlås inte har något strömläge

— Omkopplaren POWER SELECT

Innan bilstereon levererades från fabriken ställdes belysningen i teckenfönstret in så att den lyser också när bilstereon inte används. Detta kan emellertid orsaka urladdning av batteriet när du använder bilstereon i en bil, vars tändlås saknar läget ACC (strömläge). Skjut omkopplaren POWER SELECT på bilstereons undersida till läge Ⓢ, och tryck sedan på återställningsknappen för att undvika att bilbatteriet laddas ur. Nu lyser inte längre belysningen i teckenfönstret när bilstereon inte används.

Observera

- Varningssignalen för frontpanelen ljuder inte när omkopplaren POWER SELECT står i läge Ⓢ.*
- Ta inte i för mycket när du ställer om POWER SELECT-omkopplaren.*



Att observera angående anslutningsexempen

Att observera angående de olika styrkablarna

- Motorantennens styrkabel (blå) leder + 12 volts likström när kanalväljaren slås på eller när radiomottagningsautomatik ATA, mottagning av alternativa frekvenser AF eller mottagning av trafikmeddelanden TA aktiverats.*
- Om bilen har en FM/LW/MW-antenn som är inbyggd i sido- eller bakrutan, måste du ansluta motorantennens styrkabel (blå) eller tillbehörströmkabeln (röd) till strömterminalen på antennförstärkaren. Din återförsäljare kan ge dig mer information.*
- En motorantenn utan styrrelådosa kan inte anslutas till denna bilstereo.*

Varning

Om du har en motorantenn utan relådosa kan antennen skadas om du ansluter enheten med den medföljande strömkabeln Ⓢ.

Anslutning för minnesstöd

När du anslutit den gula, ingående strömkabeln försörjs minneskretsen med ström hela tiden, även när tändlåset slås ifrån.

Att observera angående högtalarnas anslutning

- Slå av bilstereon innan du ansluter högtalarna.*
- Anslut endast högtalare, vars impedans varierar från 4 till 8 ohm och som har tillräcklig effekthanteringskapacitet för att skydda högtalarna mot skador.*
- Anslut inte något av högtalaruttagen till bilens chassi. Anslut inte heller uttagen på höger högtalare till uttagen på vänster högtalare.*
- Anslut inte högtalarna parallellt.*
- Anslut inte aktiva högtalare (med inbyggda slutsteg) till bilstereons högtalaruttag, eftersom de kan skada de aktiva högtalarna. Var noga med att bara ansluta passiva högtalare till dessa uttag.*

Ligações

Cuidado

- Este aparelho foi concebido para funcionar somente com corrente contínua de 12 V com negativo à massa.
- Tenha cuidado para que os fios não fiquem entalados entre os parafusos e a carroçaria do automóvel ou a caixa do aparelho nem entre as peças móveis, por exemplo, as calhas dos bancos, etc.
- Ligue o cabo de alimentação de corrente Ⓢ ao aparelho e aos altifalantes antes de o ligar ao conector de corrente auxiliar.
- Ligue todos os fios de terra num ponto de massa comum.**
- Ligue o cabo amarelo a um circuito eléctrico livre do automóvel, cuja potência nominal seja superior à dos fusíveis do aparelho. Se ligar este aparelho em série com outros componentes estéreo, a potência nominal do circuito eléctrico do automóvel onde os ligar tem de ser superior à soma da potência nominal dos fusíveis de todos os componentes individuais. Se não houver nenhum circuito eléctrico do automóvel com uma potência nominal tão elevada como a dos fusíveis do aparelho, ligue-o directamente à bateria. Se não estiver disponível nenhum circuito eléctrico do automóvel para ligação deste aparelho, ligue-o a um circuito eléctrico do automóvel com uma potência nominal superior à dos fusíveis do aparelho, de tal modo que, se o aparelho rebentar os fusíveis respectivos, nenhum outro circuito seja cortado.

Se o seu automóvel não estiver equipado com uma chave de ignição com posição acessórios

— Interruptor POWER SELECT

A iluminação do painel frontal é regulada na fábrica para se manter acesa, mesmo quando o aparelho não estiver ligado. No entanto, esta regulação pode provocar a descarga da bateria se o aparelho for utilizado em automóveis com chave de ignição sem posição acessórios. Para evitar a descarga da bateria, regule o interruptor POWER SELECT, situado na base do aparelho, para a posição Ⓢ. Em seguida, carregue no botão de reinicialização. A iluminação é regulada para ficar apagada enquanto o aparelho estiver desligado.

Notas

- O alarme de aviso do painel frontal não é activado se o selector POWER SELECT estiver colocado na posição Ⓢ.*
- Não faça demasiada força quando mudar a posição do selector POWER SELECT.*

Notas sobre o exemplo de ligação

Notas sobre os fios de controlo

- O fio de controlo da antena eléctrica (azul) fornece +12 V CC quando ligar o sintonizador ou quando activar as funções ATA (Activação automática do sintonizador), AF (frequência alternativa) ou TA (Informações de trânsito).*
- Se o seu automóvel tiver uma antena de FM/MW/LW montada no vidro traseiro/lateral, tem de ligar o fio de controlo da antena eléctrica (azul) ou o fio de entrada de alimentação para os acessórios (vermelho) ao terminal de alimentação do intensificador do sinal da antena existente.*
- Não pode utilizar uma antena eléctrica sem caixa de relé com este aparelho.*

Advertência

Se a antena eléctrica não tiver uma caixa de relé, o facto de ligar este aparelho com o cabo de alimentação Ⓢ fornecido, pode provocar danos na antena.

Ligação para alimentação contínua da memória
Quando o fio amarelo de entrada de alimentação for ligado, os circuitos de memória ficarão com alimentação contínua, mesmo se a chave de ignição estiver desligada.

Notas sobre a ligação dos altifalantes

- Antes de ligar os altifalantes, desligue o aparelho.*
- Utilize altifalantes com impedância de 4 a 8 ohm, e com capacidade admissível de potência adequada. Caso contrário, os altifalantes poderão sofrer avarias.*
- Não ligue os terminais do sistema de altifalantes ao chassi do automóvel, e não ligue os terminais do altifalante direito aos terminais do altifalante esquerdo.*
- Não tente ligar os altifalantes em paralelo.*
- Não ligue nenhum sistema de altifalantes activos (com amplificadores incorporados) aos terminais dos altifalantes do aparelho. Caso o faça, poderá avariar o sistema de altifalantes activos. Portanto, não se esqueça de ligar altifalantes passivos a estes terminais.*

Power connection

Power connectors may vary depending on the car. Check your car's power connector diagram to make sure the connections match correctly. There are two basic types. You may need to switch the positions of the jump connector. Before connecting the unit to the car's power supply, be sure to match the position of the jump connector to the car's pin order. If the power connector of your car does not match the connector on the unit, use the supplied connector ⑥. If you have any questions or problems connecting your unit that are not covered in this manual, please consult the car dealer.

WARNING

Jump connector

Check the pin position of the power connector of the car with the table on the below. If positions 4 and 7 are reversed, remove the jump connector and shift it to the rightmost position as shown in the illustration.

Conexión de alimentación

Los conectores de alimentación pueden variar en función del automóvil. Consulte el diagrama del conector de alimentación del automóvil para comprobar que las conexiones coinciden correctamente. Existen dos tipos básicos. Es posible que sea necesario cambiar las posiciones del conector de empalme. Antes de conectar la unidad al suministro de alimentación del automóvil, asegúrese de que la posición del conector de empalme coincide con el orden de terminales del dicho automóvil. Si el conector de alimentación del automóvil no coincide con el de la unidad, emplee el conector ⑥ suministrado. Si desea realizar alguna consulta o solucionar algún problema referentes a la conexión de la unidad que no aparezcan en este manual, póngase en contacto con el concesionario automovilístico.

ADVERTENCIA

Conector de empalme

Compruebe la posición de terminal del conector de alimentación del automóvil con la tabla que aparece más abajo. Si las posiciones 4 y 7 se invierten, retire el conector de empalme y desplácelo hasta la posición del extremo derecho como se muestra en la ilustración.

Strömanslutningsschema

Strömanslutningarna kan variera beroende på vilken bil du har. Kontrollera bilens diagram över strömanslutningar för att kontrollera att anslutningarna passar ihop. Det finns två huvudtyper. Du kan behöva ändra positionerna på överkopplingen. Innan du ansluter enheten till bilens strömförsörjning bör du kontrollera att överkopplingens placering överensstämmer med bilens polordning. Om din bils strömanslutningar inte överensstämmer med anslutningen på enheten använder du det medföljande kontaktdone ⑥. Om du har några frågor eller problem när det gäller anslutningen av enheten som inte tas upp i denna bruksanvisning kan du kontakta bilaterförsäljaren.

VARNING

Överkoppling

Jämför bilens strömanslutning med tabellen till nedan. Om positionerna 4 och 7 är omkastade tar du bort överkopplingen och flyttar den till positionen längst till höger.

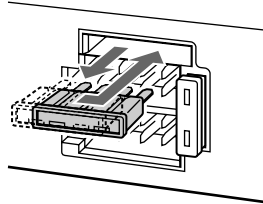
Diagrama de ligação de corrente

Os conectores de alimentação podem variar de automóvel para automóvel. Verifique o diagrama do conector de alimentação do seu automóvel, para ter a certeza de que a correspondência das ligações está correcta. Há dois tipos básicos. Pode ter que trocar as posições do conector jump. Antes de ligar o aparelho à fonte de alimentação do automóvel, não se esqueça de fazer a correspondência entre a posição do conector jump e a ordem dos pinos do automóvel. Se o conector de alimentação do seu automóvel não corresponder ao conector do aparelho, utilize os conector ⑥ fornecido. Se tiver dúvidas o problemas ao ligar o aparelho que não estejam referidos neste manual, consulte o vendedor do automóvel.

AVISO

Conector jump

Verifique a posição dos pinos do conector de alimentação do automóvel na tabela abaixo. Se as posições 4 e 7 estiverem invertidas, remova o conector jump e mude-o para a posição mais à direita, tal como se mostra na ilustração.



Connection example

Ejemplo de conexiones

Anslutningarna enligt exemplet

Exemplo de ligações

* Note for the aerial connecting

If your car aerial is an ISO (International Organization for Standardization) type, use the supplied adapter ⑤ to connect it. First connect the car aerial to the supplied adapter, then connect it to the aerial jack of the master unit.

* Nota sobre la conexión de la antena

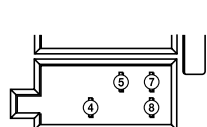
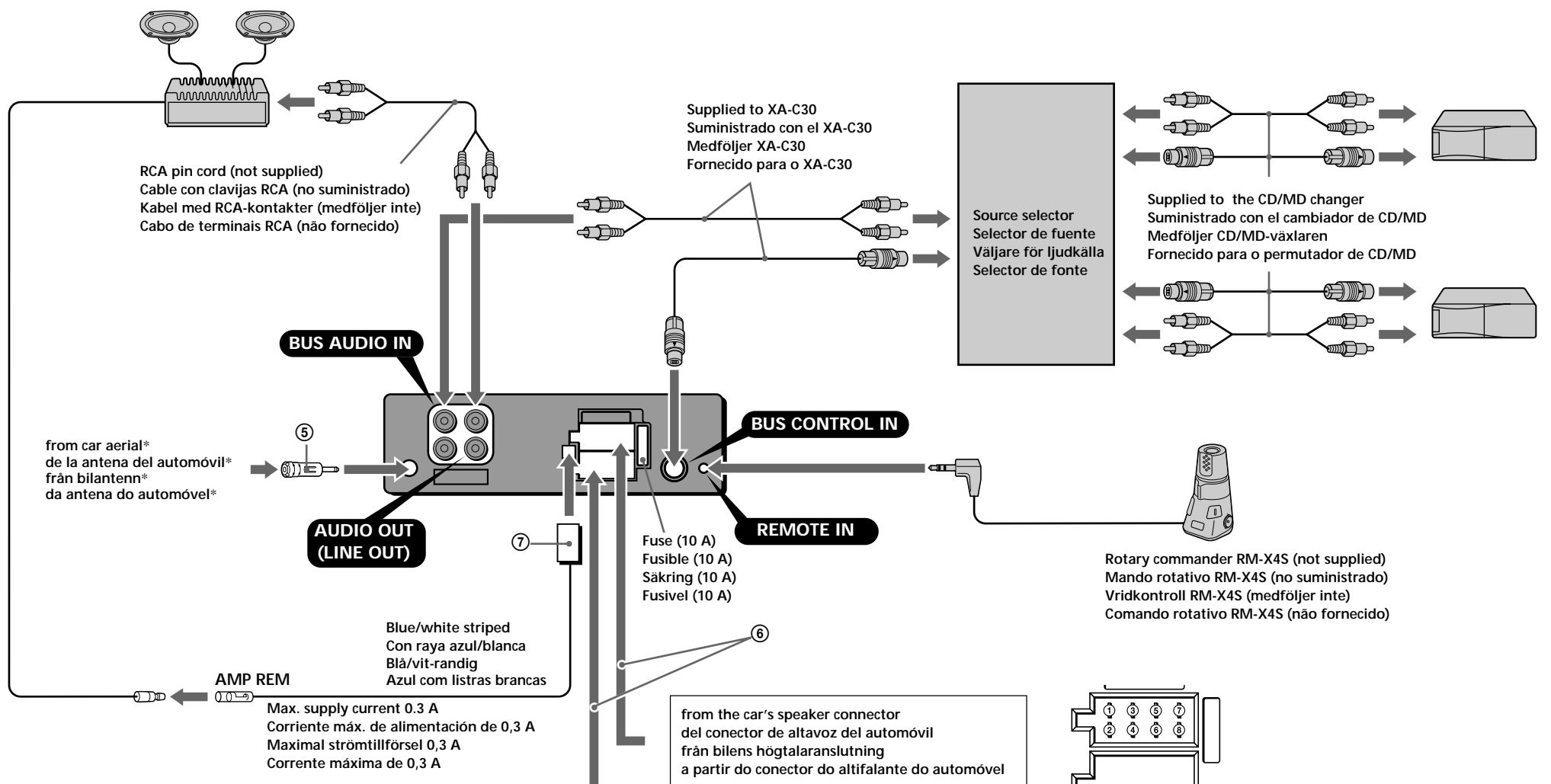
Si la antena del automóvil es del tipo ISO (International Organization for Standardization), emplee el adaptador suministrado ⑤ para conectarla. En primer lugar, conecte la antena del automóvil al adaptador suministrado y, a continuación, a la toma de antena de la unidad principal.

* Angående antennanslutning

Om bilantennen är av ISO-typ (International Organization for Standardization), använd den medföljande adapter ⑤ för att ansluta den. Anslut först bilantennen till medföljande adapter och därefter till antennuttaget på huvudenheten.

* Nota referente à ligação da antena

Se a antena do automóvel for uma antena de tipo ISO (International Organization for Standardization), utilize o adaptador fornecido ⑤ para fazer a ligação respectiva. Ligue primeiro a antena do automóvel ao adaptador fornecido e depois à ficha tipo jack de antena do sistema principal.



from the car's power connector del conector de alimentación del automóvil från bilens strömanslutning a partir do conector de alimentação do automóvel

4	continuous power supply suministro de alimentación continua kontinuerlig strömförsörjning alimentação de corrente continua	7	switched power supply suministro conmutado de alimentación switchad strömförsörjning alimentação de corrente comutada
5	power aerial control control de antena motorizada motorantenn antena eléctrica	8	earth toma de tierra jord Terra

1	+	Speaker, Rear, Right Altavoz, Parte posterior, Derecho Högtalare, Bakre, Höger Altifalante, Parte de trás, Direito	5	+	Speaker, Front, Left Altavoz, Parte frontal, Izquierdo Högtalare, Främre, Vänster Altifalante, Parte da frente, Esquerdo
2	-	Speaker, Rear, Right Altavoz, Parte posterior, Derecho Högtalare, Bakre, Höger Altifalante, Parte de trás, Direito	6	-	Speaker, Front, Left Altavoz, Parte frontal, Izquierdo Högtalare, Främre, Vänster Altifalante, Parte da frente, Esquerdo
3	+	Speaker, Front, Right Altavoz, Parte frontal, Derecho Högtalare, Främre, Höger Altifalante, Parte da frente, Direito	7	+	Speaker, Rear, Left Altavoz, Parte posterior, Izquierdo Högtalare, Bakre, Vänster Altifalante, Parte de trás, Esquerdo
4	-	Speaker, Front, Right Altavoz, Parte frontal, Derecho Högtalare, Främre, Höger Altifalante, Parte da frente, Direito	8	-	Speaker, Rear, Left Altavoz, Parte posterior, Izquierdo Högtalare, Bakre, Vänster Altifalante, Parte de trás, Esquerdo

Positions 1, 2, 3 and 6 do not have pins.
Las posiciones 1, 2, 3 y 6 no disponen de pines.
Positionerna 1, 2, 3 och 6 saknar stift.
As posições 1, 2, 3 e 6 não têm pinos.

Negative polarity positions 2, 4, 6, and 8 have striped cords.
Las posiciones de polaridad negativa 2, 4, 6 y 8 tienen cables con raya.
De negativa polpositionerna 2, 4, 6 och 8 har randiga kablar.
As posições 2, 4, 6 e 8 (polaridade negativa) têm cabos às riscas.