

SONY

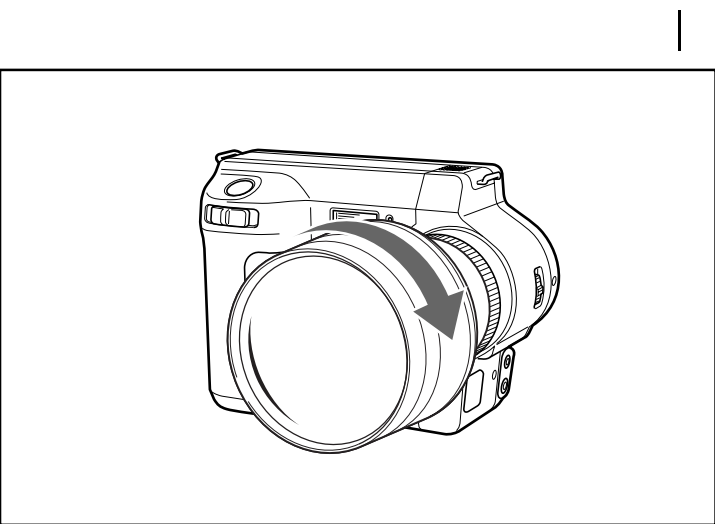
3-067-182-11(1)

Tele Conversion Lens

Operating Instructions	Manual de instruções	
Mode d'emploi	Руководство по	
Bedienungsanleitung	использованию	AAA
Manual de instrucciones		
Gebruiksaanwijzing	CCC	
Bruksanvisning	KKK	
Istruzioni per l'uso		

VCL-HG2037X

©2001 by Sony Corporation Printed in Japan



The Sony VCL-HG2037X tele-conversion lens is designed for use with the Sony digital still cameras/video camera recorders whose filters are 37 mm in diameter.

- Remove the caps at the front and back of the tele-conversion lens.
- Attach the tele-conversion lens firmly to the lens of the digital still camera/video camera recorder.

(see illustration)

Cleaning the tele-conversion lens

Brush off dust on the surface of the lens with a blower brush or soft brush. Wipe off fingerprints or other smears with a soft cloth slightly moistened with a mild detergent solution. We recommend using the KK-LC3 Cleaning Kit.

Specifications

Magnification	2.0
Lens structure	3 groups, 4 elements
Screw thread for the digital still camera/video camera recorder	M37 × 0.75 (2 ³ / ₄ in.)
Dimensions	Maximum diameter: ø 67 mm (2 ³ / ₄ in.) <p>Length: 56 mm (2 ¹/₄ in.)</p>
Mass (excluding the caps)	Approx. 210 g (8 oz.)
Supplied accessories	Lens caps (2) (for the front and back of the lens) <p>Carrying case (1) <p>Operating instructions (1)</p></p>

Design and specifications are subject to change without notice.

Изготовитель: Сони Корпорейшн
Адрес: 6-7-35 Киташинагава, Шинагава-ку, Токио 141-0001, Япония
Страна-производитель: Япония

http://www.world.sony.com/
Printed on recycled paper

English

Before using this lens, please read this manual thoroughly and retain it for future reference.

Notes on use

- Be sure to put lens caps on the lens when storing.
- Avoid keeping the lens in a very humid place for a long period of time to prevent mold.
- Avoid putting the camera on the desk with the tele-conversion lens attached because some cameras may be unstable.
- Though peripheral resolution has been greatly improved compared with other Sony conversion lenses up to now, the peripheral performance is slightly lower than that of the center.
- During photography using the tele conversion lens, the corners of the screen may be eclipsed (shadow) at a wide-angle (W) position. If this happens, move the zoom ratio towards the telephoto (T) position and select a position where there is no shadow.
- The image may sometimes appear out of focus on some cameras with auto focus function. Adjust the focus manually in such cases.
- When removing the MC protector from the tele conversion lens, hold a soft cloth against the MC protector, and gently loosen it. Failure to do so might result in unexpeted injury.

Restrictions on use

- The built-in flash cannot be used.Cancel the flash before use.
- On some cameras, the LASER LINK, SUPER LASER LINK, NIGHTSHOT function, SUPER NIGHTSHOT function, and remote commander, etc. cannot be used.

Attaching the tele-conversion lens

The Sony VCL-HG2037X tele-conversion lens is designed for use with the Sony digital still cameras/video camera recorders whose filters are 37 mm in diameter.

- Remove the caps at the front and back of the tele-conversion lens.
- Attach the tele-conversion lens firmly to the lens of the digital still camera/video camera recorder.

(see illustration)

Cleaning the tele-conversion lens

Brush off dust on the surface of the lens with a blower brush or soft brush. Wipe off fingerprints or other smears with a soft cloth slightly moistened with a mild detergent solution. We recommend using the KK-LC3 Cleaning Kit.

Specifications

Magnification	2.0
Lens structure	3 groups, 4 elements
Screw thread for the digital still camera/video camera recorder	M37 × 0.75 (2 ³ / ₄ in.)
Dimensions	Maximum diameter: ø 67 mm (2 ³ / ₄ in.) <p>Length: 56 mm (2 ¹/₄ in.)</p>
Mass (excluding the caps)	Approx. 210 g (8 oz.)
Supplied accessories	Lens caps (2) (for the front and back of the lens) <p>Carrying case (1) <p>Operating instructions (1)</p></p>

Design and specifications are subject to change without notice.

This mark indicates that this product is a genuine accessory for Sony video products. When purchasing Sony video products, Sony recommends that you purchase accessories with this "GENUINE VIDEO ACCESSORIES" mark.

Français

Avant d'utiliser ce convertisseur, veuillez lire attentivement ce manuel et le conserver pour toute référence future.

Remarques sur l'emploi

- Veillez à remettre les capuchons du téléconvertisseur avant de le ranger.
- Évitez d'entreposer le convertisseur dans un endroit humide pendant longtemps. De la moisissure pourrait se former.
- Évitez de poser l'appareil photo sur une table quand le téléconvertisseur est fixé parce que certains appareils sont instables.
- Bien que la résolution périphérique de cet objectif ait été considérablement améliorée par rapport aux autres objectifs de conversion Sony, sa performance périphérique est légèrement inférieure à celle du centre.
- Pendant la photographie au téléconvertisseur, les angles de l'écran peuvent être sombres (éclipse) à la position grand angle (W). Si le cas se produit, déplacez le zoom vers la position téléobjectif (T) et sélectionnez une position sans ombre.
- L'image peut apparaître floue sur certains appareils à d'autofocus. Dans ce cas, faites la mise au point vous-même.
- Lorsque vous enlevez la protection MC du téléconvertisseur, déserrez-la doucement en la tenant avec un chiffon doux. Vous risquez sinon de vous blesser.

Restrictions d'emploi

- Le flash ne intégré peut pas être utilisé. Désactivez le flash avant d'utiliser le téléconvertisseur.
- Sur certains appareils, les fonctions LASER LINK, SUPER LASER LINK, NIGHTSHOT et SUPER NIGHTSHOT ne peuvent pas être utilisées.

Fixation du téléconvertisseur

Le téléconvertisseur Sony VCL-HG2037X est conçu pour les appareils photo numériques/camescopes Sony à 37 mm de diamètre de filetage.

- Otez les capuchons avant et arrière du téléconvertisseur.
- Vissez bien le téléconvertisseur sur l'objectif de l'appareil photo numérique/camescope. (voir l'illustration)

Nettoyage du téléconvertisseur

Enlevez la poussière sur la surface du convertisseur avec une brosse soufflet ou une brosse douce. Enlevez les traces de doigts ou les taches avec un chiffon doux légèrement humidifié d'une solution légèrement détergente. La trousse de nettoyage KK-LC3 est recommandée.

Spécifications

Grossissement	2,0
Structure des lentilles	3 groupes, 4 éléments
Diamètre de filetage pour l'appareil photo numérique/camescope	M37 × 0,75 (2 ³ / ₄ po.)
Dimensions	Diamètre maximal: ø 67 mm (2 ³ / ₄ po.) <p>Longueur: 56 mm (2 ¹/₄ po.)</p>
Poids (sans les capuchons)	Env. 210 g (8 on.)
Accessoires fournis	Capuchons de convertisseur (2) (pour l'avant et l'arrière du convertisseur) <p>Etui (1) <p>Mode d'emploi (1)</p></p>

La conception et les spécifications peuvent être modifiées sans préavis.

Ce label indique qu'il s'agit d'un accessoire authentique pour produits vidéo Sony. Lorsque vous achetez des produits vidéo Sony, nous vous recommandons d'acheter des accessoires munis de ce label "GENUINE VIDEO ACCESSORIES".

Deutsch

Vor der Verwendung dieses Objektivs lesen Sie bitte diese Anleitung gründlich durch, und bewahren Sie sie zum Nachschlagen auf.

Hinweise zur Verwendung

- Immer sicherstellen, daß beim Ablegen der Objektivdeckel angebracht ist.
- Vermeiden Sie es, das Objektiv längere Zeit an Orten mit hoher Luftfeuchtigkeit aufzubewahren, um Schimmelbefall zu verhindern.
- Legen Sie nicht die Digitalkamera/Camcorder mit angebrachtem Konverterobjektiv auf dem Tisch ab, weil manche Digitalkameras/Camcorder unstabil sein können.
- Obwohl die periphere Auflösung im Vergleich zu früheren Sony-Konverterobjektiven bedeutend verbessert wurde, ist die Schärfe im Randbereich etwas geringer als in der Mitte.
- Beim Fotografieren mit dem Telekonverter-Objektiv können die Bilddecken bei Weiwinkelposition (W) verdeckt (schattiert) werden. In diesem Fall das Zoomverhältnis zur Teleposition (T) verstellen und eine Position wählen, wo keine Schattierung auftritt.
- Das Bild kann manchmal bei bestimmten Digitalkameras/Camcordern mit Aufofokus etwas unfokussiert erscheinen. Stellen Sie es in diesem Fall manuell scharf.
- Beim Entfernen des MC-Protektors vom Telekonverter-Objektiv halten Sie ein weiches Tuch gegen den MC-Protektor und lösen Sie ihn sanft. Andernfalls besteht die Gefahr von Verletzungen.

Einschränkungen zur Verwendung

- Der eingebaute Blitz kann nicht verwendet werden.Vor der Verwendung den Blitz ausschalten.
- Bei manchen Kameras kann es sein, daß LASER LINK, SUPER LASER LINK, die NIGHTSHOT-Funktion, die SUPER NIGHTSHOT-Funktion und Fernbedienung usw. nicht verwendet werden können.

Ansetzen des Telekonverter-Objektivs

Das Telekonverter-Objektiv Sony VCL-HG2037X ist für die Verwendung mit Sony Digitalkameras/Camcordern mit einem Filterdurchmesser von 37 mm konstruiert.

- Nehmen Sie die Deckel vorne und hinten am telekonverter-Objektiv ab.
- Bringen Sie das Telekonverter-Objektiv fest am Objektiv von Digitalkamera/Camcorder an. (Siehe Abbildung)

Reinigung des Telekonverter-Objektivs

Zum Entfernen von Staub auf dem Objektiv verwenden Sie einen Blaspinsel oder eine weiche Reinigungsbürste. Zum Entfernen von Fingerabdrücken oder Schlieren reinigen Sie sie mit einer milden Reinigungslösung und einem weichen Lappen. Wir empfehlen die Verwendung des Reinigungssatzes KK-LC3.

Technische Daten

Vergrößerung	2.0
Objektivstruktur	3 grupos, 4 elementos
Fassungsschraubendurchmesser für Digitalkameras/Camcorder	3 Gruppen, 4 Elemente
Abmessungen	M37 × 0,75 <p>Maximaldurchmesser: ø 67 mm <p>Länge: 56 mm</p></p>
Gewicht (ohne Deckel)	Apox. 210 g
Mitgeliefertes Zubehör	Objektivdeckel (2) (für Vorder- und Rückseite des Objektivs) <p>Funda de transporte (1) <p>Trageetui (1) <p>Bedienungsanleitung (1)</p></p></p>

Änderungen bei Design und technischen Daten bleiben ohne vorherige Ankündigung vorbehalten.

Diese Markierung gibt an, daß es sich bei diesem Produkt um ein spezielles Zubehör für Sony Videogeräte handelt. Wenn Sie ein Sony Videogerät besitzen, sollten Sie darauf achten, daß das Zubehör mit „GENUINE VIDEO ACCESSORIES“ gekennzeichnet ist.

Español

Antes de utilizar este objetivo, lea detenidamente el manual y consérvelo para futuras referencias.

Notas sobre la utilización

- Cerciórese de colocar la tapa del objetivo antes de guardar la cámara.
- Evite guardar el objetivo en un lugar muy húmedo durante mucho tiempo a fin de evitar que se enmohezca.
- Evite colocar la cámara sobre una mesa con el objetivo de conversión para telefoto instalado porque se inestabilizaría.
- Aunque la resolución periférica se ha mejorado notablemente en comparación con los objetivos de conversión Sony existentes hasta el momento, el rendimiento periférico es ligeramente inferior al del central.
- Durante la fotografía utilizando el objetivo de conversión para telefoto, las esquinas de la pantalla pueden eclipsarse (sombra) en la posición de gran angular (W). Cuando suceda esto, mueva la proporción de zoom hacia la posición de telefoto (T) y seleccione una posición en la que no haya sombra.
- La imagen puede aparecer a veces desenfocada en ciertas cámaras provistas de función de enfoque automático. En tal caso, ajuste manualmente el enfoque.
- Para extraer el protector MC del objetivo de conversión para gran telefoto, coloque un paño suave contra el protector MC, y aflójelo suavemente. Si no lo hiciese así, podría producirse lesiones inesperadas.

Restricciones de utilización

- No será posible utilizar el flash incorporado. Antes de usar el objetivo, cancele el flash.
- En algunas videocámaras no podrán utilizarse las funciones LASER LINK, SUPER LASER LINK, NIGHTSHOT, ni SUPER NIGHTSHOT, ni el mando a distancia, etc.

Instalación del objetivo de conversión para telefoto

El objetivo de conversión para telefoto VCL-HG2037X Sony ha sido diseñado para utilizarse con cámaras digitales/videocámaras Sony con filtro de 37 mm de diámetro.

- Quite las tapas frontal y posterior del objetivo de conversión para telefoto.
- Fije firmemente el objetivo de conversión para telefoto en el objetivo de la cámara digital/videocámara. (consulte la ilustración)

Limpieza del objetivo de conversión para telefoto

Elimine el polvo de la superficie del objetivo con un cepillo soplador o con un cepillo suave. Limpie las huellas dactilares y demás manchas con un paño suave ligeramente humedecido en una solución muy diluida de detergente. Le recomendamos que utilice el juego de limpieza KK-LC3.

Especificaciones

Aumento	2,0
Estructura del objetivo	3 grupos, 4 elementos
Rosca para montaje en la cámara digital/videocámara	M37 × 0,75 (2 ³ / ₄ in.)
Dimensiones	Diámetro máximo: ø 67 mm <p>Longitud: 56 mm</p>
Masa (excluyendo las tapas)	Apox. 210 g
Accesorios suministrados	Tapas para el objetivo (2) (para las partes frontal y posterior) <p>Funda de transporte (1) <p>Manual de instrucciones (1)</p></p>

El diseño y las especificaciones están sujetos a cambio sin previo aviso.

Esta marca indica que este producto es un accesorio genuino para productos de video Sony. Cuando adquiera productos de video Sony, Sony recomienda que adquiera los que lleven la marca "GENUINE VIDEO ACCESSORIES".

Nederlands

Lees, alvorens deze lens in gebruik te nemen, de gebruiksaanwijzing aandachtig door en bewaar deze voor eventuele naslag.

Voorzorgsmaatregelen bij het gebruik

- Breng voor het opbergen de lensdoppen op de lens aan.
- Bewaar de lens op een plaats met niet te veel vocht, om schimmelvorming te voorkomen.
- Plaats een camera met daarop de tele-voorzetlens niet op een bureau of tafelblad, want bepaalde camera's kunnen niet stabiel blijven staan.
- Alhoewel de beeldscherpte aan de randen sterk verbeterd is ten opzichte van eerdere Sony voorzetlenzen, blijft de scherpte langs de randen iets minder dan in het midden van het beeld.
- Tijdens het fotograferen met de tele-voorzetlens, met de camera in de groothoekstand (W) kunnen de hoeken van het beeld donker worden (vignettering). In dat geval kunt u beter met de zoomknop iets verder naar de groothoekstand inzoomen (T) op uw onderwerp en een beeldhoek kiezen waarbij geen schaduw op uw onderwerp valt.
- Bij bepaalde camera's kan de autofocus minder goed werken, zodat het beeld onscherp is. In dat geval kunt u beter met de hand op uw onderwerp scherpstellen.
- Om de MC beschermer van de tele-voorzetlens te verwijderen, pakt u met een zacht doekje e.d. de MC beschermer vast en draait u deze langzaam los. Als u het zonder doekje doet, zou u uw vingers kunnen verwonden.

Beperkingen bij het gebruik

- Met deze lens is uw ingebouwde flitsert niet te gebruiken. Schakel de flitsert uit voor u gaat fotograferen.
- Bij sommige camera's zullen functies zoals LASER LINK, SUPER LASER LINK, NIGHTSHOT en SUPER NIGHTSHOT en de afstand Bedieningsfuncties niet werken.

Aanbrengen van de tele-voorzetlens

Deze Sony VCL-HG2037X tele-voorzetlens is ontworpen voor gebruik op Sony digitale stilbeeldcamera's/videocamera/recorders met een 37-mm filtermaat.

- Verwijder de beschermdoppen aan de voor- en achterkant van de groothoek-voorzetlens.
- Bevestig de tele-voorzetlens stevig voorop het objectief van de digitale stilbeeldcamera/videocamera/recorder. (zie afbeelding)

Schoonmaken van de tele-voorzetlens

Stof op de lens kunt u verwijderen met een blaaskwastje of zacht borstelje. Vingerafdrukken en aanklevend vuil kunt u wegvegen met een zacht doekje, licht bevochtigd met wat milde huishoudzeep. Wij raden u aan de KK-LC3 reinigungsset te gebruiken.

Technische gegevens

Vergrotingsfactor	2,0
Lenconstructie	4 elementen in 3 groepen
Schroefdraad voor digitale stilbeeldcamera/videocamera/recorder	M37 × 0,75 (2 ³ / ₄ in.)
Afmetingen	Max. doorsnede: ø 67 mm <p>Lengte: 56 mm</p>
Gewicht (zonder beschermdoppen)	Ca. 210 g (gram)
Bijgeleverd toebehoren	Beschermdoppen (2) (voor de voor- en achterkant van de lens) <p>Draagtasje (1) <p>Gebruiksaanwijzing (1)</p></p>

Wijzigingen in ontwerp en technische gegevens voorbehouden.

Dit beeldmerk geeft aan dat dit product een originele accessoire is, bestemd voor gebruik met Sony video-apparatuur. Het is aanbevolen voor Sony video-apparatuur uitsluitend de originele accessoires aan te schaffen, die zijn voorzien van ditzelfde "GENUINE VIDEO ACCESSORIES" beeldmerk.

Svenska

Läs noggrant igenom bruksanvisningen innan linsen tas i bruk. Spara bruksanvisningen.

Att observera angående bruk

- Kom ihåg att sätta på locken på linsen före förvaring.
- Förvara inte telelinsen på en fuktig plats under lång tid, eftersom det kan orsaka mögelskador.
- Undvik att placera kameran på ett bord med telelinsen påmonterad. Det kan göra vissa kameror ostadiga.
- Fastän kantskärpan har förbättrats avsevärt jämfört med tidigare vidvinkellinser från Sony, så är skärpan i kanterna något sämre än i mitten.
- Vid fotografering i vidvinkelläge (W) med telelinsen påmonterad kan det hända att hörnen förmörkas (blir skuggiga). Ändra i så fall zoominställningen mot televinkelläge (T) tills skuggorna försvinner.
- Med vissa kameror med automatisk skärpeinställning kan det ibland hända att bilden blir oskarp. Ställ i så fall in skärpan manuellt.
- Håll en mjuk tygtrasa mot MC-skyddet och ta loss det försiktigt, när MC-skyddet ska tas loss från telelinsen. Underlåtenhet att göra så kan lätt resultera i skada.

Begränsningar vid användning av vidvinkellinsen

- Den inbyggda blixten kan inte användas tillsammans med telelinsen. Stäng av blixten före fotografering.
- Med vissa kameror är det inte möjligt att använda sådana funktioner som LASER LINK, SUPER LASER LINK, NIGHTSHOT, SUPER NIGHTSHOT och fjärrstyrning.

Montering av telelins

Sonys telelins VCL-HG2037X är avsedd för montering på en Sony digital stillbildskamera/videokamera med en filterdiameter på 37 mm.

- Ta loss locken från linsen.
- Fäst telelinsen ordentligt på objektivet på den digitala stillbildskameran/videokameran (ill).

Rengöring

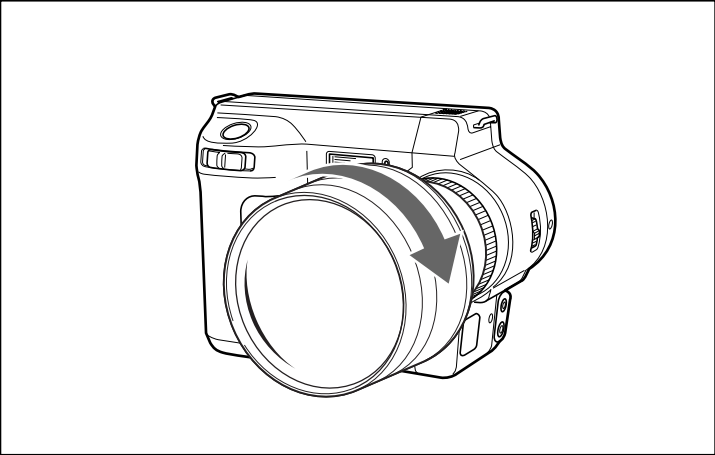
Borsta bort damm från linsytan med en linsblåsborste eller en mjuk borste. Torka bort fingeravtryck eller andra fläckar med en mjuk trasa fuktad i mild rengöringslösning. Vi rekommenderar användning av rengöringssatsen KK-LC3.

Tekniska data

Förstoring	2,0
Linsuppbbyggnad	3 grupper, 4 element
Objektivgänga på digital stillbildskamera/videokamera	M37 × 0,75 (2 ³ / ₄ in.)
Mått	Max. diam: ø 67 mm <p>Längd: 56 mm</p>
Vikt (exkl. lock)	Ca 210 g
Medföljande tillbehör	Linslock (2 sats, två lock) <p>Fodral (1) <p>Bruksanvisning (1)</p></p>

Rätt till ändringar förbehålles.

Detta märke anger att produkten ifråga är ett äkta tillbehör till Sonys videoprodukter. Vi rekommenderar vid inköp av Sonys videoprodukter också inköp av de tillbehör som märkts med märke GENUINE VIDEO ACCESSORIES".



Italiano

Prima di usare questo obiettivo, leggere attentamente questo manuale e conservarlo per riferimenti futuri.

Note sull’uso

- Assicurarsi di applicare i copriobiettivi all’obiettivo prima di riporlo.
- Evitare di tenere l’obiettivo in luoghi molto umidi per lunghi periodi per evitare la formazione di muffa.
- Evitare di collocare la fotocamera/videocamera su un tavolo con il teleobiettivo applicato perché alcune fotocamere /videocamere pussono essere instanbili.
- Anche se la definizione periferica è stata notevolmente migliorata rispetto agli obiettivi di conversione Sony precedenti, le prestazioni periferiche sono leggermente inferiori rispetto al centro.
- Durante le riprese con il teleobiettivo, gli angoli dello schermo possono essere scuriti (in ombra) alla posizione di grandangolare (W). In questo caso, spostare l’ingrandimento zoom verso la posizione di teleobiettivo (T) e selezionare una posizione che non produce ombre.
- L’immagine può a volte apparire sfocata su alcune fotocamere/videocamere dotate di funzione di messa a fuoco automatica. Regolare manualmente la messa a fuoco in questo caso.
- Quando si rimuove il protettore MC dal teleobiettivo, tenere un panno morbido contro il protettore MC e allentarlo con delicatezza. Altrimenti si potrebbe rimanere feriti accidentalmente.

Limitazioni nell’uso

- Non è possibile usare il flash incorporato. Disattivare il flash prima dell’uso.
- Su alcune fotocamere/videocamere non è possibile usare le funzioni LASER LINK, SUPER LASER LINK, NIGHTSHOT , SUPER NIGHTSHOT e comando a distanza, ecc.

Applicazione del teleobiettivo

Il teleobiettivo Sony VCL-HG2037X è stato realizzato per l’uso con fotocamere/videocamere digitali Sony con un diametro filtro di 37 mm.

1 Rimuovere i cappucci sul davanti e sul retro del teleobiettivo.

2 Applicare saldamente il teleobiettivo all’obiettivo della fotocamera/videocamera digitale.

(Vedere l’illustrazione)

Pulizia del teleobiettivo

Eliminare la polvere dalla superficie dell’obiettivo usando un soffietto o uno spazzolino morbido. Eliminare impronte digitali e altre macchie usando un panno morbido leggermente inumidito con una blanda soluzione detergente. Consigliamo di usare il corredo di pulizia KK-LC3.

Caratteristiche tecniche

Ingrandimento	2,0
Struttura obiettivo	3 gruppi, 4 elementi
Filettatura per fotocamera/videocamera digitale	M37 × 0,75
Dimensioni	Diametro massimo: ø 67 mm <p>Lunghezza: 56 mm</p>
Massa (esclusi i cappucci)	Circa 210 g
Accessori in dotazione	Cappucci (2) (per il davanti e il retro dell’obiettivo) <p>Custodia di trasporto (1)</p> <p>Istruzioni per l’uso (1)</p>

Disegno e caratteristiche tecniche sono soggetti a modifiche senza preavviso.

Questo simbolo indica che questo prodotto è un accessorio autentico per prodotti video Sony. Quando si acquistano prodotti video Sony, la Sony consiglia di acquistare accessori con questo marchio “GENUINE VIDEO ACCESSORIES”.



Português

Antes de utilizar a sua objectiva, leia atentamente este manual e guarde-o para futuras consultas.

Notas acerca do uso

- Quando for guardar as objectivas, certifique-se de colocar as respectivas tampas.
- Evite manter a objectiva em locais muito húmidos por um longo período, para evitar mofo.
- Evite colocar a câmara sobre uma mesa com a objectiva de teleconversão acoplada, pois algumas câmaras podem ficar instáveis.
- Embora a resolução periférica tenha sido consideravelmente aprimorada em comparação a outras objectivas conversoras Sony hora existentes, o desempenho periférico está levemente abaixo do central.
- Durante a fotografiação usando a objectiva de teleconversão, os cantos do écran podem ficar eclipsados (sombra) numa posição grande angular (W). Caso isto ocorra, desloque a razão de zoom em direcção à posição telefoto (T) e selecione uma posição onde os cantos não fiquem sombreados.
- A imagem pode aparecer, às vezes, fora de foco em algumas câmaras com função de focagem automática. Ajuste o foco manualmente em tais casos.
- Quando for remover o protector MC da objectiva de primeiros planos, mantenha um pano macio apoiado contra o protector MC, e desaperte-o suavemente. Falhas na execução podem resultar em lesões imprevistas.

Restrições no uso

- O flash não incorporado pode ser utilizado.Cancele o flash antes do uso.
- Em algumas câmaras, LASER LINK, SUPER LASER LINK, a função NIGHTSHOT, a função SUPER NIGHTSHOT, o telecomando, etc. não podem ser utilizados.

Acoplagem da objectiva de teleconversão

A objectiva de Sony VCL-HG2037X teleconversão foi projectada para a utilização com a câmaras estáticas digitais/a videocâmaras Sony cujo filtro tenha 37 mm de diâmetro.

1 Remova as tampas da frente e de trás da objectiva de teleconversão.

2 Acople a objectiva de teleconversão firmemente na objectiva da câmara estática digital/ da videocâmara.

(veja ilustração)

Limpeza da objectiva de teleconversão

Remova a poeira na superfície da lente com uma escova sopradora ou uma escova macia. Remova impressões digitais ou outras manchas com um pano macio levemente humedecido em solução de detergente suave. Recomendamos o uso do Jogo de Limpeza KK-LC3.

Especificações

Magnificação	2,0
Estrutura da objectiva	3 grupos, 4 elementos
Rosca de parafuso para câmara estática digital/ videocâmara	M37 × 0,75
Dimensões	Diâmetro máximo: ø 67 mm <p>Comprimento: 56 mm</p>
Peso (excluindo tampas)	Aprox. 210 g
Acessórios fornecidos	Tampas de objectiva (2) (para a frente e a traseira da objectiva) <p>Estojo de transporte (1)</p> <p>Manual de instruções (1)</p>

Design e especificações sujeitos a alterações sem aviso prévio.



Esta marca indica que este produto é um acessório genuíno para equipamento de vídeo Sony. A Sony recomenda-lhe que, quando adquirir equipamento de vídeo Sony, adquira também acessórios com o logótipo “GENUINE VIDEO ACCESSORIES”.

Русский

Прежде чем пользоваться объективом, внимательно прочитайте руководство и сохранить его для справок.

Примечания по использованию

- Необходимо установить крышки на объектив при хранении его.
- Не держать объектив долгое время в сырости во избежание плесени.
- Не ставьте камеру с оснащенный телеконверсионным объективом на стол, так как некоторые камеры могут стоять нестабильно при таком состоянии.
- Хотя периферийное разрешение значительно улучшено по сравнению с другими конверсионными линзами фирмы Sony до сих пор, качество изображения в периферии немного хуже, чем в центре.
- При фотосъемке с применением телеконверсионного объектива углы экрана могут затемниться (затусеваться) в режиме отъезда (W). При возникновении этого следует переключить трансфокатор на режим наезда (T) и выбрать положение, где не происходит затушевка.
- На некоторых камерах с автофокусом изображение иногда может получаться нерезким. В таком случае резкость надо подстроить вручную.
- При удалении стеклофильтра с многослойным покрытием с телеконверсионного объектива следует отвернуть стеклофильтр постепенно, поддерживая его с помощью мягкой тряпки. В противном случае повреждение может происходить.

Ограничение использования

- Встроенная вспышка не может работать. Отменить вспышку перед использованием.
- На некоторых камерах не могут работать системы беспроводной связи LASER LINK и SUPER LASER LINK, функции ночной съемки NIGHTSHOTи SUPER NIGHTSHOT, пульт ДУ и т.д.

Насадка телеконверсионного объектива

Телеконверсионный объектив Sony VCL-HG2037X рассчитан на использование с цифровыми фотокамерами/видеокамерами Sony с 37 мм-ыми фильтрами.

1 Снять с телеконверсионного объектива переднюю и заднюю торцевые крышки.

2 Плотно посадить телеконверсионный объектив на объектив цифровой фотокамеры/ видеокамеры.

Чистка телеконверсионного объектива

Поверхность объектива зачищать от пыли струей воздуха или мягкой кисточкой. Отпечатки пальцев и другие загрязнения стирать мягкой тряпницей, увлажненной легким раствором моющего средства. Рекомендуется применить набор для очистки KK-LC3.

Технические характеристики

Кратность увеличения	2,0
Структура объектива	3 группы, 4 компонентов
Пасадочная резьба для цифровой фотокамери/ видео камеры	M37 × 0,75
Размеры	Наибольший диаметр: ø 67 mm (мм) <p>Длина: 56 mm (мм)</p>
Вес (не включая крышки объектива)	Примерно 210 g (г)
Штатное приложение	Крышки объектива (2) (задняя и передняя) <p>Чехол (1)</p> <p>Руководство по</p>

использованию (1)

Конструкция и технические характеристики подлежат изменению без уведомления.



Данный знак означает, что это изделие является подлинной принадлежностью для видеоизделий фирмы Sony. При покупке видеоизделий фирмы Sony рекомендуется покупать принадлежности со знаком “GENUINE VIDEO ACCESSORIES”.

AAA

CCC

KKK