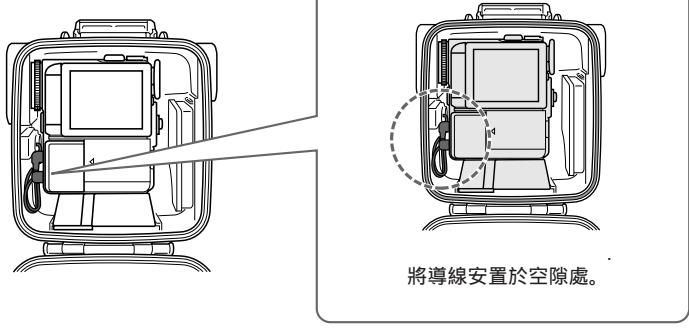
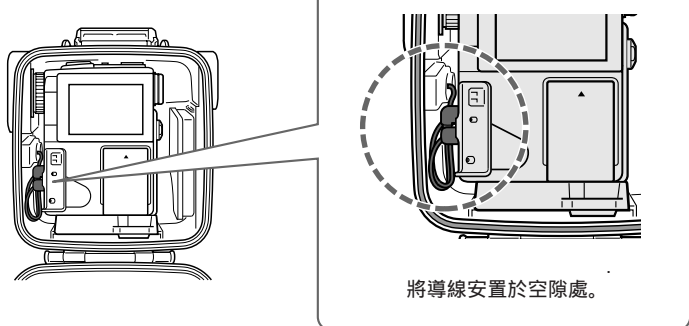


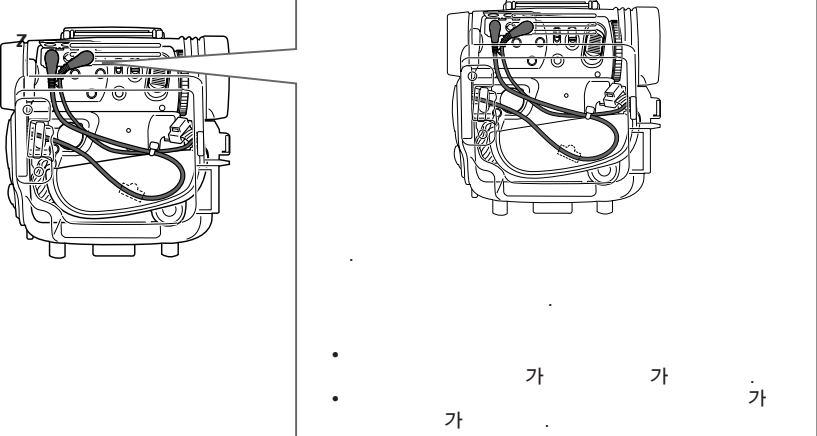
E DCR-PC4E/PC5/PC5E
當安裝DCR-PC4E/PC5/PC5E時



DCR-PC1/PC1E/PC2E/PC3/PC3E
當安裝DCR-PC1/PC1E/PC2E/PC3/PC3E時

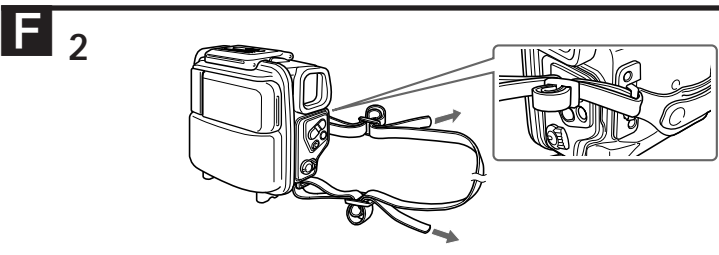


DCR-PC6E/PC9/PC9E/PC101/PC101E
當安裝於DCR-PC6E/PC9/PC9E/PC101/PC101E時



朝上圖所示方向連接麥克風插頭。確認麥克風插頭和遙控器插頭是否確實接插好並盡可能相離開。

註
• 如果麥克風插頭沒有完全接插妥當，便可能不錄音，或在錄音中可能混入噪音。
• 如果遙控器插頭沒有完全接插妥當，攝像機便可能會發生故障。



此標識表明本產品為Sony影像產品的正宗配件。購買Sony影像產品時，Sony公司建議您購買標有此“GENUINE VIDEO ACCESSORIES”標識的配件。

可在水深至2米處使用。

在將攝影機與本戶外包一起使用之前，請參見攝影機的操作說明書。

本SPK-PC4型防濺式戶外包可防水和防潮，因此您可在雨中或海灘上使用DCR-PC1/PC1E/PC2E/PC3/PC3E/PC4E/PC5/PC5E/PC6E/PC9/PC9E/PC101/PC101E等Sony Digital Handycam攝影機。

注意

- 在開始錄影之前，請確認攝影機工作正常且不滴水。
- 對因使用不當造成漏水，在使用戶外包時對攝影機、電池等造成的損壞，及對錄影內容造成的損壞，Sony概不負責。
- 在使用camcorder攝影機之前，請先檢查一下防水密封墊有沒有沾沙塵並確認密封墊沒有鬆動或確實沒有插入任何東西。攝像機如果有這些問題時，便會發生漏水。

使用前須知

- 勿讓前部玻璃受強熱衝擊，否則會破裂。
- 避免在海裡或海灘上打開戶外包。裝換錄影帶等準備工作應在不太潮濕且空氣中不含鹽分之處進行。
- 勿將戶外包投入水中。
- 避免在以下環境中使用戶外包：
 - 在極熱或潮濕之處。
 - 在溫度高於40°C的熱水中。
 - 在溫度低於0°C之處。
- 在此環境下會發生濕氣凝結或漏水並損壞裝置。
- 在高於35°C的溫度下使用戶外包時，一次勿超過1個小時。
- 勿將戶外包長時間置於直射陽光下。若無法避免將戶外包置於直射陽光下時，務必用毛巾或其他防護用品將其蓋住。

開始之前

為確保不錯過好鏡頭，在將攝影機裝入戶外包之前，請先檢查下列項目。

註

使用著此包進行錄影時，最好請用較大容量的電池組。不過，是不能利用NP-FM90/FM91電池組的。

充電式電池	已完全充電。
錄影帶	<ul style="list-style-type: none"> • 錄影帶長度大於預定錄影時間。 • 錄影帶捲繞到要開始錄影之處。 • 錄影帶上的防抹片位置正確。（看不見紅色部分。）
防水密封墊	<ul style="list-style-type: none"> • 無擦痕或裂痕。防水密封墊四周無灰塵、砂礫或頭髮。 • 正確裝入溝槽。（詳情請閱“防水密封墊使用須知”。）

維護及使用前須知

漏水

如果發生漏水，立即停止將戶外包置於水中。若攝影機受潮，立即將其就近送到Sony維修服務站。

防水密封墊使用須知

- 檢查防水密封墊上無擦痕或裂痕。因擦痕或裂痕可能引起漏水。如有擦痕或裂痕，請用新的防水密封墊更換損壞了的防水密封墊。
- 勿用金屬工具或帶尖端的工具拆卸防水密封墊。
- 從防水密封墊、溝槽及密封墊的所有接觸面除去灰塵、砂礫或頭髮等異物。若本體上附著有此類異物，上述部分會被磨損並發生漏水。
- 經常檢查確認防水密封墊上無裂痕或灰塵，在其上用手指薄薄塗上一層附帶的潤滑油。如此可防止磨損。
- 塗潤滑油時，再次查看有無裂痕或灰塵。勿用布或紙塗潤滑油，因會沾上纖維。
- 勿使用任何附帶之外的其他類型的潤滑油，否則會損壞防水密封墊。
- 將防水密封墊均勻地嵌入溝槽中，使銜狀邊朝上。切勿扭曲之。（參見圖圖圖。）
- 防水密封墊的使用壽命依維護情況及利用頻率而異，最好一年更換一次。更換防水密封墊時，請就近與Sony經銷店聯繫。更換防水密封墊後，務必檢查是否漏水。

更換防水密封墊後檢查是否滴水

在安裝攝影機之前檢查是否滴水。不裝攝影機時關閉戶外包，並將其沉入水下約15厘米深處約3分鐘，然後檢查是否滴水。

錄影之後

在受海風吹拂之處錄影後，請扣緊所有扣鎖，用清水沖洗戶外包，然後用柔軟的乾布擦拭。建議您將戶外包在淡水中浸泡約30分鐘。如果戶外包上附有鹽分，金屬部份會損壞，或引起生鏽並造成滴水。如有防曬油或其他油類物質粘附在戶外包上，請用溫水將其洗淨。請用柔軟的乾布擦拭戶外包內部。勿沖洗戶外包內部。勿用酒精、揮發油、稀釋劑等任何類型的溶劑進行清洗，否則會損壞表面。

鏡頭防霧液

用附帶的透鏡防霧液塗抹玻璃表面。如此可有效地防止起霧。

如何使用鏡頭防霧液

在前部玻璃及眼杯玻璃上滴上1或2滴防霧液，然後再用刷子、軟布或面巾紙均勻地擦拭以將防霧液抹散。

收藏戶外包時

- 請安裝戶外包附帶的襯墊以防止防水墊磨損。（參見圖圖圖。）
- 防止灰塵附著在防水密封墊上。
- 避免將戶外包收藏在寒冷、極熱或潮濕之處，或與防虫丸或樟腦丸放在一起，否則會損壞裝置。

規格

材料

塑料（PC，ABS），玻璃

防水

防水密封墊，扣鎖

裝了機器後的有效操作

- 錄/放影時，打開/關掉POWER（電源）開關
- 把靜像錄到磁帶上
- 變焦距

內藏麥克風

立體聲

尺寸

約150 × 170 × 110 mm（寬 × 高 × 縱深）

質量

約550 g（僅限於戶外包）

附帶配件

肩帶（1）

攝影機安裝履

A（1）/B（1）/C（1）

三角架螺絲板（1，預裝在攝影機安裝履C上）

反射防護環（1）

潤滑油（1）

鏡頭防霧液（1）

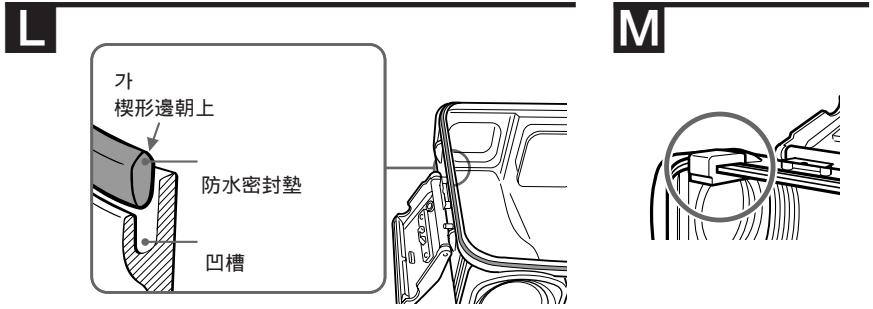
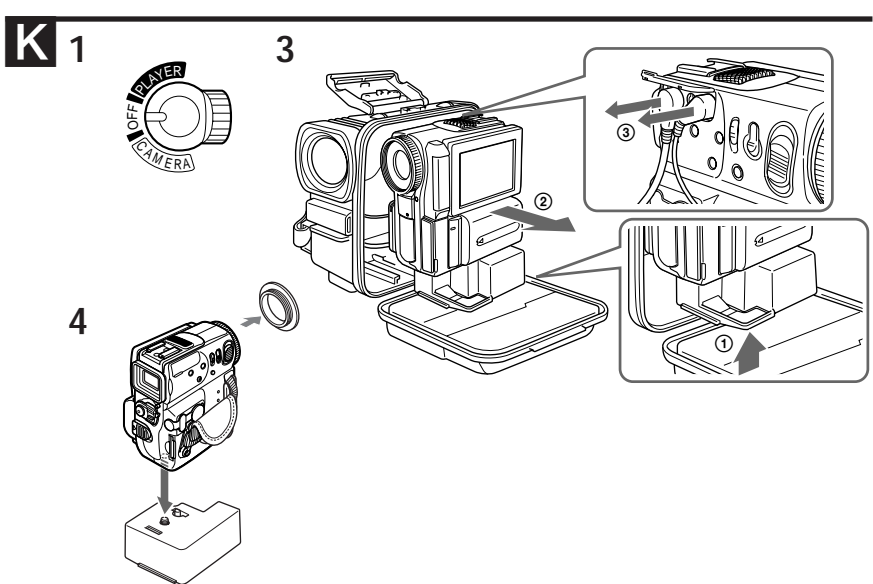
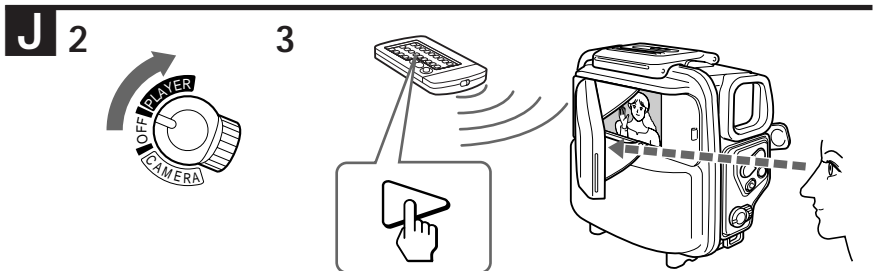
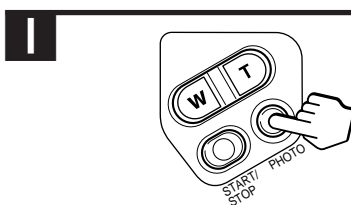
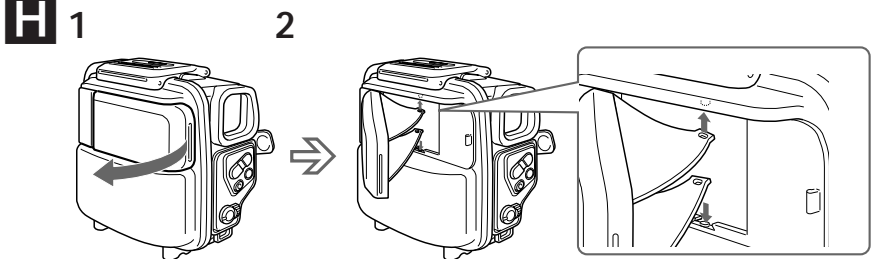
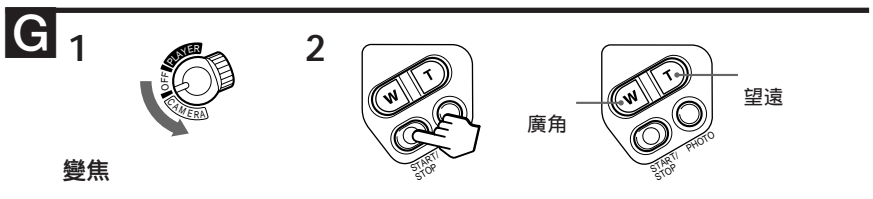
使用說明書（1）

設計和規格如有變更，恕不另行通知。

準備工作

有關詳情，請參閱攝影機附帶的使用說明書。

- A 選擇攝影機安裝履**
- 可以根據您攝像機的攝影機安裝履的安裝用螺絲孔位置，在三種類型攝影機安裝履中，選一種使用。
- B 準備攝影機安裝履**
- 將三腳架螺絲板對準安裝履A，B或C的缺口。三腳架螺絲板預裝在攝影機安裝履A之上。
- C 準備攝影機**
- 有關詳情，請參閱攝影機附帶的使用說明書。
- 從攝影機上卸下肩帶、鏡頭蓋、濾光器或轉換鏡頭。
 - 裝上充電式電池。務必使用充足電的充電式電池。
 - 裝入錄影帶。
 - 用液晶顯示屏錄影時，翻轉液晶顯示板並使液晶顯示屏朝外退回攝影機。
 - 將攝影機的所有調整項目設定為自動模式。
 - 將FOCUS（聚焦）開關設定為AUTO。
 - 在選單中將取景器省電功能設定為OFF（關閉）。
 - 將START/STOP MODE（開始/停止模式）開關設定為上。
 - 用取景器拍攝時，請完全拉出取景器。拉出取景器時若未發出喀啞聲，即使液晶顯示面板關閉，取景器上也未出現影像。（僅限於DCR-PC1/PC1E/PC2E/PC3/PC3E/PC4E/PC5/PC5E）
 - 您的攝影機如果擁有夜視功能，即請設定於OFF（關掉）。



中文

- D 安裝攝影機**
- 將攝影機的POWER開關轉OFF。
 - 裝上攝影機安裝履。如圖所示利用肩帶的金屬部分。
 - 安裝反射防護環。裝上此環，可以某種程度地防止汽車前窗玻璃內攝像機鏡頭部分的光反射。
 - 確認戶外包的POWER（電源）開關是設在OFF位置。
 - 鬆開扣鎖。
 - 按箭頭方向推動鬆鎖鍵，鬆開扣鎖。
 - 打開側部。根據皮帶扣是襯墊。請保存好，因為存放機器時便須用到。
 - 準備好戶外包。
 - 給防水密封墊塗滑油。檢查防水密封墊或接觸面是否有沙塵或裂痕。清除並確認完整之後，略塗以黃油。如果讓沾有砂塵的蓋子關上去，將可能刮傷蓋子而變成會滲水。
 - 用鏡頭防霧液塗抹前玻璃。戶外包前部玻璃的內面將會起霧。故，一定請用附帶的鏡頭防霧液塗抹玻璃的表面。
 - 將遙控器插頭連接至LANC（遙控）插孔，把相機安裝履輕輕地裝入戶外包裡（①），麥克風插頭連接至MIC（插入接插）插孔（②）。
 - 安裝攝影機。安裝攝影機前請確認鏡頭和液晶顯示屏是清潔的。接著相機安裝履至卡搭聲響。
 - 關閉側部。扣緊側部，緊緊卡子至聽到喀啞聲響。

註

- 裝上了安裝履以後您不能更換充電式電池（僅限於DCR-PC1/PC1E/PC2E/PC3/PC3E）。
- 如圖所示折合手提帶，而裝上攝影機安裝履。（參見圖圖-2。）（僅限於DCR-PC5/PC5E/PC6E/PC9/PC9E）
- 反射防護環別緊得太緊以免可能難於把它卸下。
- 關閉側部時，小心別夾住電纜線，否則會損壞部件或滴水。

E 連接導線的安置方法

在關閉側部時若未正確安置連接導線，則可能會發生滴水現象。請正確安置導線（請參閱插圖圖圖）。

- F 準備戶外包**
- 調整腕帶。握住戶外包以便指尖能觸到POWER開關、START/STOP鍵和ZOOM（變焦）鍵，拉動腕帶調節其長度。
 - 裝上肩帶。應使Sony標誌朝外。

使用戶外包

- G 錄影**
- 將POWER開關轉至CAMERA。
 - 按START/STOP鍵開始錄影。
- 要結束錄影時
- 按START/STOP鍵，然後將POWER開關轉至OFF。
- 要停止錄影時
- 按START/STOP鍵。再按一次以恢復錄音。
- 變焦
- 按ZOOM鍵。
- 按住W側進行廣角變焦。
 - 按住T側進行望遠變焦。
- 輕輕按鍵進行較慢變焦。

錄影時請注意

- 若將裝有錄影帶的攝影機置於待機狀態5分鐘以上，攝影機將自動關閉。如此可防止電池及錄影帶的損耗。要恢復待機狀態時，將POWER開關轉至OFF後再轉至CAMERA。
- 錄影中液晶顯示屏朝外時，計數器不顯示。
- 較之攝影機的POWER開關，戶外包的POWER開關具有優先權。

故障檢修

症狀	原因	校正措施
未錄下聲音。	未插入麥克風插頭。	將其插至攝影機上的MIC（插入接通）插孔。
戶外包內有水漬。	<ul style="list-style-type: none"> • 未扣緊扣鎖。 • 防水密封墊裝嵌不當。 • 防水密封墊上有擦痕或裂痕。 	<ul style="list-style-type: none"> • 扣緊扣鎖，直至其發出喀啞聲。 • 將密封墊均勻地嵌入溝槽。 • 更換新密封墊。
錄影和放影功能不起作用。	<ul style="list-style-type: none"> • 充電式電池電力耗盡了。 • 錄影帶到頭了。 • 錄影帶上的防抹片被設置於錄位。 	<ul style="list-style-type: none"> • 將充電式電池完全充電。 • 捲回錄影帶或換用新錄影帶。 • 滑動防抹片或換裝新錄影帶。