

# AC Adaptor/Charger

## Инструкция по эксплуатации 사용설명서 使用説明書 تعليمات التشغيل

## AC-V700A

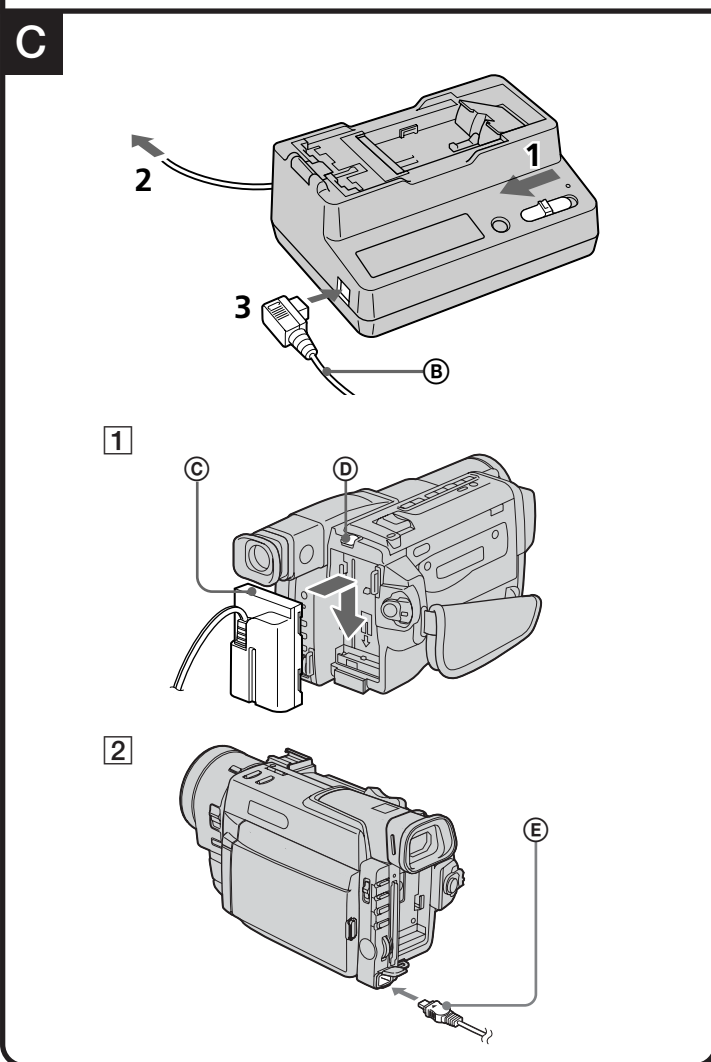
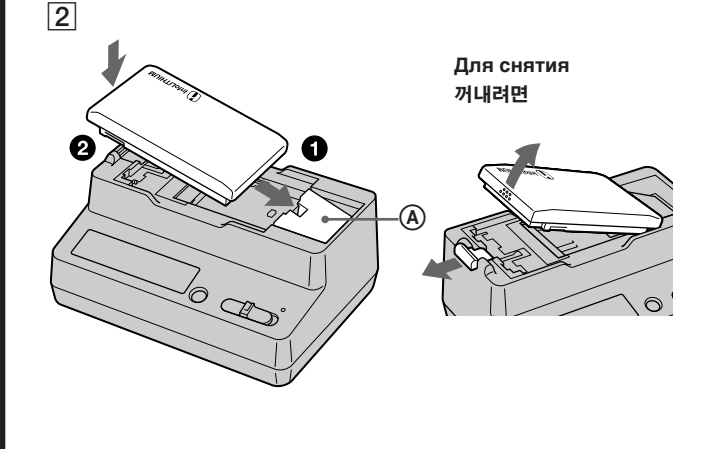
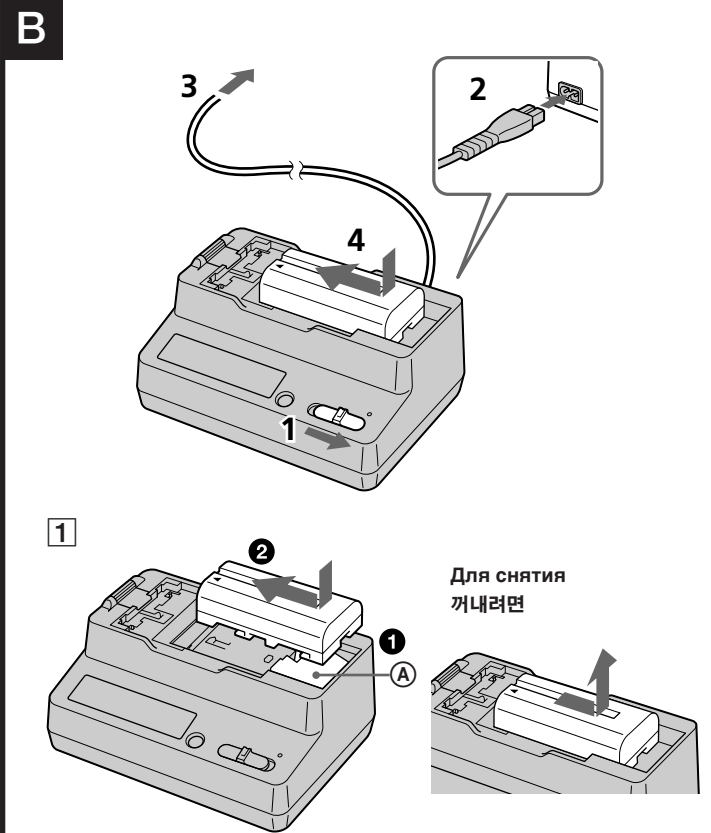
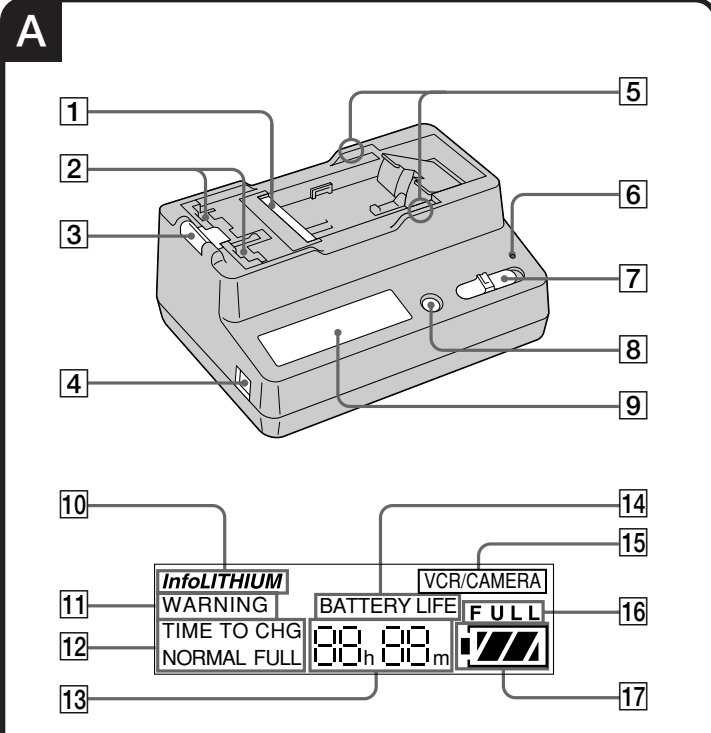
Sony Corporation © 2002 Printed in Japan



3072804440

Изготовитель: Сони Корпорейшн  
Адрес: 1-7-1 Коана, Минато-ку,  
Токио, 108-0075 Япония  
Страна-производитель: Япония

http://www.sony.net/  
Printed on 70% or more recycled paper  
using VOC (Volatile Organic  
Compound)-free vegetable oil based ink.



AC-V700A является названием модели для AC-V700 и соединительных шнуров.

Благодарим Вас за покупку сетевого адаптера переменного тока Sony AC-V700.

Перед началом эксплуатации аппарата прочтите, пожалуйста, внимательно данное руководство и сохраните его для будущих справок.

Адаптер/зарядное устройство переменного тока AC-V700 можно использовать для следующих целей:

- Для зарядки литиево-ионного батарейного блока. Батарейки никель-кадмиевой/никель-водородной (Ni-Cd/Ni-MH) типа не являются перезаряжаемыми.
- Батарейный блок "InfoLITHIUM" обеспечивает следующие функции:
  - Быстрая зарядка
  - Отбраковка оставшегося времени зарядки батарейного блока
  - Для возможности подачи питания на видеокамеру от сети переменного тока соединительные шнуры поставляются вместе с данным аппаратом. Однако эти шнуры может быть невозможно использовать в зависимости от видеопаратуры. Перед использованием проверьте Вашу видеопаратуру.

**Что такое "InfoLITHIUM"**  
"InfoLITHIUM" – это батарейный блок литиево-ионного типа, который может обмениваться данными с совместимой видеопаратурой о потреблении заряда батарейного блока. Фирма Sony рекомендует использовать батарейный блок "InfoLITHIUM" с видеопаратурой, на которой имеется знак

"InfoLITHIUM" является фирменным знаком Sony Corporation.

### ПРЕДУПРЕЖДЕНИЕ

Для уменьшения опасности возгорания или поражения электрическим током не подвергайте аппарат воздействию дождя или влаги.

Во избежание поражения электрическим током не открывайте корпус. Обращайтесь за обслуживанием только к квалифицированному персоналу.

Сетевой шнур следует заменять только в мастерской квалифицированного обслуживания.

### Примечания относительно

#### Об оставшемся времени зарядки батарейного блока

При зарядке батарейного блока данное устройство будет показывать оставшееся время зарядки батарейного блока для Вашей видеопаратуры и т.п. в следующих случаях.  
• Использование батарейного блока "InfoLITHIUM"  
• Использование видеопаратуры, имеющей знак Убедитесь в том, что Вы используете батарейный блок со знаком . См. руководство по эксплуатации, прилагаемое к Вашей видеопаратуре, если она совместима с батарейным блоком типа "InfoLITHIUM".

#### Несмотря на то, что следующие модели совместимы с батарейным блоком "InfoLITHIUM", оставшееся время зарядки батарейного блока не отображается на данном устройстве.

DCR-PC7/PC7E/PC10/PC10E/SC100/SC100E/TRV7/TRV7E  
CCD-TR555/TR555E/TR610E/TR710/TR710E/TR760E/TR790E/TR810E/TR820E/TR825E/TR910/TR910E/TR920E/TR930/TR1100E/TR2200E/TR2300/TR2300E/TR3100E/TR3300/TR3300E/TR3400/TRV31/TRV31E/TRV41/TRV41E/TRV51/TRV51E/TRV54E/TRV56E/TRV61E/TRV61E/TRV64E/TRV72/TRV81/TRV81E/TRV82/TRV91E/TRV94/TRV94E/TRV101/TRV101E/SC35/SC35E/SC65/SC65E  
GV-A500/A500E

Если Вы используете видеопаратуру, имеющую знак , отображение оставшегося времени зарядки батарейного блока соответствует видеопаратуре, имеющей знак , к которой батарейный блок присоединялся последний раз.

### Зарядка

- Используйте только батарейный блок литиево-ионного типа.
- Никель-кадмиевой/никель-водородной (Ni-Cd/Ni-MH) батарейные блоки нельзя заряжать на данном устройстве.
- Подсоедините батарейный блок плотно.
- Заряжайте батарейный блок на плоской поверхности без вибрации.

**Температура окружающей среды при зарядке**  
Диапазон температуры окружающей среды находится в пределах от 0°C до +40°C. Однако для достижения максимальной эффективности батарейного блока диапазон рекомендуемой температуры при зарядке батарейного блока должен быть в пределах от +10°C до +30°C.

### Прочее

- Фирменная табличка с указанием рабочего напряжения, потребляемой мощности и т.п. расположена на нижней стороне аппарата.
- Незначительное количество электрического тока будет поступать в адаптер/зарядное устройство переменного тока до тех пор, пока адаптер/зарядное устройство переменного тока будет подсоединен к штепсельной розетке.
- Отсоедините устройство от штепсельной розетки, если оно не будет использоваться продолжительный период времени. Для отсоединения шнура потяните его за штекер. Никогда не тяните за сам шнур.
- Используйте устройство во близости к настенной розетке. Это позволяет незамедлительно отсоединить вилку сетевого шнура от розетки сети для своевременного выключения питания при возникновении неисправностей в работе устройства.
- Не эксплуатируйте аппарат с поврежденным шнуром, а также после того, как Вы уронили или повредили аппарат.
- Следите за тем, чтобы никакие металлические предметы не контактировали с металлическими частями аппарата или соединительной планкой. В случае таких контактов может произойти короткое замыкание, и аппарат будет поврежден.
- Следите за чистой работой контактов.
- Не разбирайте и не переоборудуйте устройство.
- Не допускайте механических ударов и не роняйте устройство.
- Во время эксплуатации устройство нагревается. Однако это является нормальным.
- Храните устройство подальше от AM-приемников, поскольку оно будет прерывать нормальному приему AM-сигналов.
- Не размещайте устройство в местах:
  - Крайне жарких или холодных
  - Пыльных или грязных
  - Очень влажных

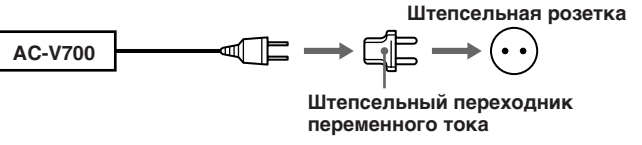
В случае каких-либо проблем отсоедините аппарат от сети и обратитесь к Вашему ближайшему дилеру Sony.

### Технические характеристики

Требования к источнику питания	100 - 240 В перем. тока, 50/60 Гц
Потребляемая мощность	100 - 240 В перем. тока, 50/60 Гц
Режим зарядки:	35 БА (100 В переменного тока), 46 ВА (240 В переменного тока)
Режим эксплуатации:	39 ВА (100 В переменного тока), 50 ВА (240 В переменного тока)
Выходное напряжение	Гнездо DC OUT: 8,4 В, 2,0 А в режиме эксплуатации Гнездо зарядки батарейного блока 8,4 В, 1,4 А в режиме зарядки
Применение	Батарейный блок Sony NP-F100/F200/F300/F330/F500/F550/F730/F730H/F570/F930/F950/F960
Рабочая температура	От 0°C до +40°C
Температура хранения	От -20°C до +60°C
Размеры	Приблиз. 127 × 55 × 95 мм (ш/в/г)
Вес	Приблиз. 255 г
Прилагаемая принадлежность	Соединительный шнур DK-415 (1), DK-215 (1), сетевой шнур переменного тока (1)

Конструкция и технические характеристики могут быть изменены без уведомления.

Используйте штепсельный переходник переменного тока, который приобретает отдельно, если требуется в зависимости от типа штепсельной розетки.



### Обозначение компонентов

- Гнездовой затвор
- Полоса зарядного устройства
- Разъем DC OUT
- Направляющая
- Лопачка CHARGE
- Переключатель изменения режима
- Кнопка DISPLAY CHANGE
- Окошко дисплея

### Окошко дисплея

- Индикатор "InfoLITHIUM" Высвечивается при подсоединенном батарейном блоке "InfoLITHIUM".
- Индикатор WARNING Высвечивается при подсоединенном батарейном блоке "InfoLITHIUM".
- Индикатор TIME TO CHG (зарядка)
- Индикатор времени
- Индикатор BATTERY LIFE (оставшееся время зарядки батарейного блока)
- Индикатор VCR/CAMERA
- Индикатор индикатор полной зарядки
- Индикатор оставшегося заряда батарейного блока

### Для зарядки батарейного блока

- Установите переключатель изменения режима в положение CHARGE.
- Подсоедините сетевой шнур к данному устройству.
- Подсоедините сетевой шнур к штепсельной розетке. Раздается зуммерный сигнал и высветится окошко дисплея.
- Установите батарейный блок. Начнется зарядка. Если индикатор оставшегося заряда начнет иметь вид , и высветится лампочка CHARGE, нормальная зарядка завершена. Для полной зарядки, которая позволяет Вам использовать батарейный блок дольше, чем при "нормальной зарядке", оставте батарейный блок подсоединенным до тех пор, пока не погаснет лампочка CHARGE.

Снимите батарейный блок, если потребуется. Его можно использовать даже если зарядка и не завершена.

Индикатор оставшегося заряда	Нормальная зарядка	Полная зарядка

### Для установки батарейного блока

- NP-F550 и т.п. (III, )
  - Разместите батарейный блок на кромке .
  - Совместите торцы батарейного блока, на котором имеется знак , с кромкой и окошком затвора данного аппарата.
  - Кромка прогнется вниз, когда батарейный блок будет установлен на месте.
- Продвиньте батарейный блок в направлении стрелки.
- Нажмите батарейный блок до тех пор, пока он полностью не закроется.

- NP-F100 и т.п. (III, )
  - Продвиньте батарейный блок по направляющей до кромки .
  - Нажмите батарейный блок вниз, пока он не защелкнется.

### Примечание

Не трясите зарядные полюса. После установки батарейного блока не стучите по нему.

### Время зарядки

В следующей таблице показано время зарядки для батарейного блока, который полностью разряжен.

Батарейный блок	Время зарядки	Батарейный блок	Время зарядки
NP-F550	115 (55)	NP-F100	100 (40)
NP-F750	170 (110)	NP-F200	110 (50)
NP-F960	245 (185)	NP-F300	160 (100)

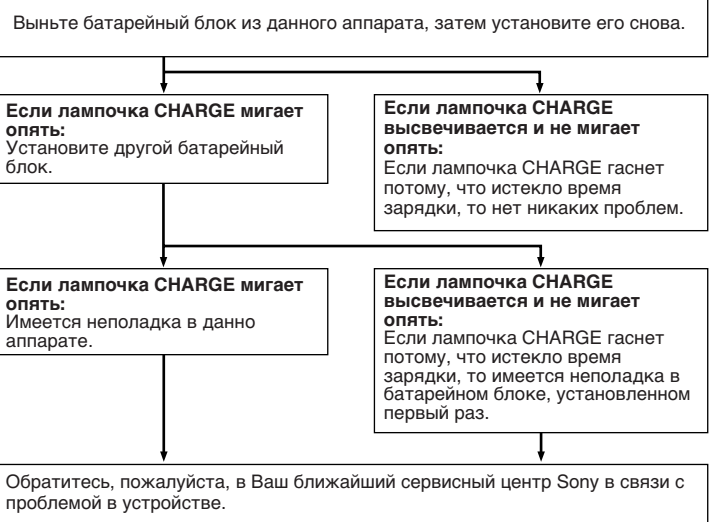
- Приблизительное время в минутах для зарядки полностью разряженного батарейного блока (**полная зарядка**).
- Приблизительное время в минутах в скобках означают время для нормальной зарядки (**нормальная зарядка**).
- Для выяснения оставшегося времени зарядки батарейного блока см. руководство по эксплуатации используемой видеопаратуры.
- Время зарядки может отличаться в зависимости от состояния батарейного блока или температуры окружающей среды.

### Примечание

- Если переключатель изменения режима установить в положение VCR/CAMERA во время зарядки, то зарядка остановится.
- Если установлен полностью заряженный батарейный блок, то лампочка CHARGE один раз высветится, а затем погаснет.
- Если лампочка CHARGE не высвечивается или мигает, проверьте, чтобы батарейный блок был подсоединен правильно к адаптеру/зарядному устройству переменного тока. Если он не подсоединен, то зарядка на него не будет.

### Если мигает лампочка CHARGE

Если во время зарядки произойдет неполадка, то начнет мигать лампочка CHARGE, а на дисплее появится индикация WARNING. Выполните необходимые проверки в соответствии со следующей таблицей.



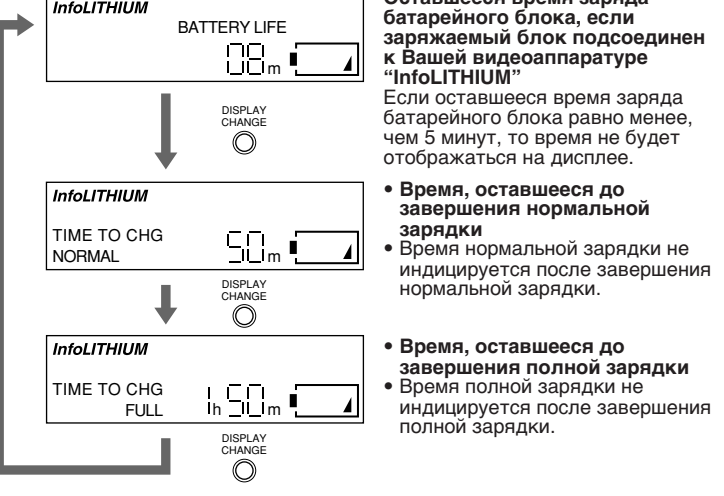
### Для снятия батарейного блока

- NP-F550 и т.п. (III, )
  - Продвиньте батарейный блок в направлении стрелки, а затем поднимите его прямо.
- NP-F100 и т.п. (III, )
  - Продвиньте батарейный блок, передвинув рычаг освобождения батарейного блока.

### Для проверки зарядки

Во время зарядки Вы можете проверить время зарядки на дисплее. После начала зарядки через минуту на дисплее высветится индикация BATTERY LIFE.

Нажмите кнопку DISPLAY CHANGE во время зарядки. Всякий раз при нажатии кнопки DISPLAY CHANGE дисплей будет изменяться следующим образом.



### Примечания

- На дисплее отображается приблизительное время зарядки при температуре +10°C ~ +30°C. Индикация времени может отличаться от действительного времени зарядки в зависимости от условий и обстоятельств эксплуатации.
- Индикация времени может иметь вид "-" или "-"-"-" в следующих случаях. Это, однако, не означает неисправности.
  - Оставшееся время зарядки батарейного блока равно менее, чем 5 минут, то время не будет отображаться на дисплее.
  - Имеется разница между отображаемым и действительным временем зарядки. Даже, если это произойдет, следует продолжать зарядку.
- Для полной зарядки требуется около 1 часа после того, как завершится нормальная зарядка. Если Вы снимите батарейный блок в промежутке времени между нормальной зарядкой и полной зарядкой, то при следующей зарядке отображаемое на дисплее время зарядки может быть неточным.
- Если время зарядки отображается неточно, полностью зарядите батарейный блок. После этого время будет отображаться точно.
  - Если Вы подсоедините полностью заряженный батарейный блок к данному аппарату, то на дисплеемод появится индикация "TIME TO CHG FULL 1h". Однако устройство функционирует нормально.
  - Индикация BATTERY LIFE может не отображаться на дисплее в зависимости условий и обстоятельств эксплуатации.
  - После нажатия кнопки DISPLAY CHANGE возможно Вам придется немного подождать до тех пор, пока появится индикация времени.

### Примечание

AC-V700A является названием модели для AC-V700 и соединительных шнуров.

Благодарим Вас за покупку сетевого адаптера переменного тока Sony AC-V700.

Перед началом эксплуатации аппарата прочтите, пожалуйста, внимательно данное руководство и сохраните его для будущих справок.

Адаптер/зарядное устройство переменного тока AC-V700 можно использовать для следующих целей:

- Для зарядки литиево-ионного батарейного блока. Батарейки никель-кадмиевой/никель-водородной (Ni-Cd/Ni-MH) типа не являются перезаряжаемыми.
- Батарейный блок "InfoLITHIUM" обеспечивает следующие функции:
  - Быстрая зарядка
  - Отбраковка оставшегося времени зарядки батарейного блока
  - Для возможности подачи питания на видеокамеру от сети переменного тока соединительные шнуры поставляются вместе с данным аппаратом. Однако эти шнуры может быть невозможно использовать в зависимости от видеопаратуры. Перед использованием проверьте Вашу видеопаратуру.

**Что такое "InfoLITHIUM"**  
"InfoLITHIUM" – это батарейный блок литиево-ионного типа, который может обмениваться данными с совместимой видеопаратурой о потреблении заряда батарейного блока. Фирма Sony рекомендует использовать батарейный блок "InfoLITHIUM" с видеопаратурой, на которой имеется знак

"InfoLITHIUM" является фирменным знаком Sony Corporation.

### ПРЕДУПРЕЖДЕНИЕ

Для уменьшения опасности возгорания или поражения электрическим током не подвергайте аппарат воздействию дождя или влаги.

Во избежание поражения электрическим током не открывайте корпус. Обращайтесь за обслуживанием только к квалифицированному персоналу.

### Сетевой шнур следует заменять только в мастерской квалифицированного обслуживания.

### Примечания относительно

Об оставшемся времени зарядки батарейного блока

При зарядке батарейного блока данное устройство будет показывать оставшееся время зарядки батарейного блока для Вашей видеопаратуры и т.п. в следующих случаях.  
• Использование батарейного блока "InfoLITHIUM"  
• Использование видеопаратуры, имеющей знак Убедитесь в том, что Вы используете батарейный блок со знаком . См. руководство по эксплуатации, прилагаемое к Вашей видеопаратуре, если она совместима с батарейным блоком типа "InfoLITHIUM".

#### Несмотря на то, что следующие модели совместимы с батарейным блоком "InfoLITHIUM", оставшееся время зарядки батарейного блока не отображается на данном устройстве.

DCR-PC7/PC7E/PC10/PC10E/SC100/SC100E/TRV7/TRV7E  
CCD-TR555/TR555E/TR610E/TR710/TR710E/TR760E/TR790E/TR810E/TR820E/TR825E/TR910/TR910E/TR920E/TR930/TR1100E/TR2200E/TR2300/TR2300E/TR3100E/TR3300/TR3300E/TR3400/TRV31/TRV31E/TRV41/TRV41E/TRV51/TRV51E/TRV54E/TRV56E/TRV61E/TRV61E/TRV64E/TRV72/TRV81/TRV81E/TRV82/TRV91E/TRV94/TRV94E/TRV101/TRV101E/SC35/SC35E/SC65/SC65E  
GV-A500/A500E

Если Вы используете видеопаратуру, имеющую знак , отображение оставшегося времени зарядки батарейного блока соответствует видеопаратуре, имеющей знак , к которой батарейный блок присоединялся последний раз.

### Зарядка

- Используйте только батарейный блок литиево-ионного типа.
- Никель-кадмиевой/никель-водородной (Ni-Cd/Ni-MH) батарейные блоки нельзя заряжать на данном устройстве.
- Подсоедините батарейный блок плотно.
- Заряжайте батарейный блок на плоской поверхности без вибрации.

**Температура окружающей среды при зарядке**  
Диапазон температуры окружающей среды находится в пределах от 0°C до +40°C. Однако для достижения максимальной эффективности батарейного блока диапазон рекомендуемой температуры при зарядке батарейного блока должен быть в пределах от +10°C до +30°C.

### Прочее

- Фирменная табличка с указанием рабочего напряжения, потребляемой мощности и т.п. расположена на нижней стороне аппарата.
- Незначительное количество электрического тока будет поступать в адаптер/зарядное устройство переменного тока до тех пор, пока адаптер/зарядное устройство переменного тока будет подсоединен к штепсельной розетке.
- Отсоедините устройство от штепсельной розетки, если оно не будет использоваться продолжительный период времени. Для отсоединения шнура потяните его за штекер. Никогда не тяните за сам шнур.
- Используйте устройство во близости к настенной розетке. Это позволяет незамедлительно отсоединить вилку сетевого шнура от розетки сети для своевременного выключения питания при возникновении неисправностей в работе устройства.
- Не эксплуатируйте аппарат с поврежденным шнуром, а также после того, как Вы уронили или повредили аппарат.
- Следите за тем, чтобы никакие металлические предметы не контактировали с металлическими частями аппарата или соединительной планкой. В случае таких контактов может произойти короткое замыкание, и аппарат будет поврежден.
- Следите за чистой работой контактов.
- Не разбирайте и не переоборудуйте устройство.
- Не допускайте механических ударов и не роняйте устройство.
- Во время эксплуатации устройство нагревается. Однако это является нормальным.
- Храните устройство подальше от AM-приемников, поскольку оно будет прерывать нормальному приему AM-сигналов.
- Не размещайте устройство в местах:
  - Крайне жарких или холодных
  - Пыльных или грязных
  - Очень влажных

В случае каких-либо проблем отсоедините аппарат от сети и обратитесь к Вашему ближайшему дилеру Sony.

### Технические характеристики

Требования к источнику питания	100 - 240 В перем. тока, 50/60 Гц
Потребляемая мощность	100 - 240 В перем. тока, 50/60 Гц
Режим зарядки:	35 БА (100 В переменного тока), 46 ВА (240 В переменного тока)
Режим эксплуатации:	39 ВА (100 В переменного тока), 50 ВА (240 В переменного тока)
Выходное напряжение	Гнездо DC OUT: 8,4 В, 2,0 А в режиме эксплуатации Гнездо зарядки батарейного блока 8,4 В, 1,4 А в режиме зарядки
Применение	Батарейный блок Sony NP-F100/F200/F300/F330/F500/F550/F730/F730H/F570/F930/F950/F960
Рабочая температура	От 0°C до +40°C
Температура хранения	От -20°C до +60°C
Размеры	Приблиз. 127 × 55 × 95 мм (ш/в/г)
Вес	Приблиз. 255 г
Прилагаемая принадлежность	Соединительный шнур DK-415 (1), DK-215 (1), сетевой шнур переменного тока (1)

Конструкция и технические характеристики могут быть изменены без уведомления.

Используйте штепсельный переходник переменного тока, который приобретает отдельно, если требуется в зависимости от типа штепсельной розетки.



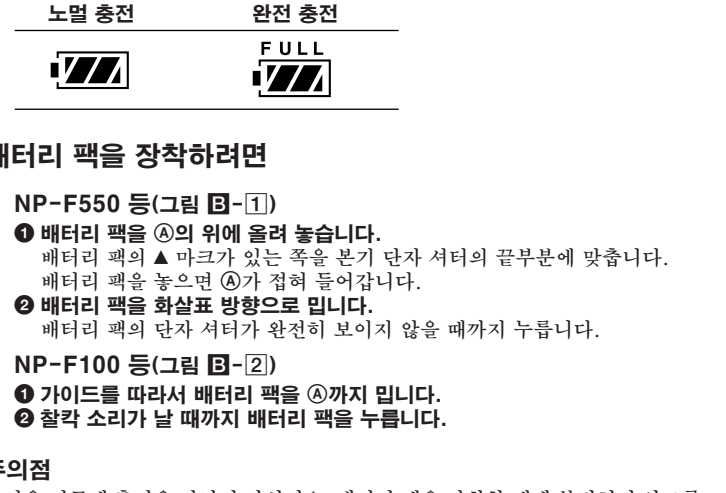
### Для снятия батарейного блока

- NP-F550 и т.п. (III, )
  - Продвиньте батарейный блок в направлении стрелки, а затем поднимите его прямо.
- NP-F100 и т.п. (III, )
  - Продвиньте батарейный блок, передвинув рычаг освобождения батарейного блока.

### Для проверки зарядки

Во время зарядки Вы можете проверить время зарядки на дисплее. После начала зарядки через минуту на дисплее высветится индикация BATTERY LIFE.

Нажмите кнопку DISPLAY CHANGE во время зарядки. Всякий раз при нажатии кнопки DISPLAY CHANGE дисплей будет изменяться следующим образом.



### Примечания

- На дисплее отображается приблизительное время зарядки при температуре +10°C ~ +30°C. Индикация времени может отличаться от действительного времени зарядки в зависимости от условий и обстоятельств эксплуатации.
- Индикация времени может иметь вид "-" или "-"-"-" в следующих случаях. Это, однако, не означает неисправности.
  - Оставшееся время зарядки батарейного блока равно менее, чем 5 минут, то время не будет отображаться на дисплее.
  - Имеется разница между отображаемым и действительным временем зарядки. Даже, если это произойдет, следует продолжать зарядку.
- Для полной зарядки требуется около 1 часа после того, как завершится нормальная зарядка. Если Вы снимите батарейный блок в промежутке времени между нормальной зарядкой и полной зарядкой, то при следующей зарядке отображаемое на дисплее время зарядки может быть неточным.
- Если время зарядки отображается неточно, полностью зарядите батарейный блок. После этого время будет отображаться точно.
  - Если Вы подсоедините полностью заряженный батарейный блок к данному аппарату, то на дисплеемод появится индикация "TIME TO CHG FULL 1h". Однако устройство функционирует нормально.
  - Индикация BATTERY LIFE может не отображаться на дисплее в зависимости условий и обстоятельств эксплуатации.
  - После нажатия кнопки DISPLAY CHANGE возможно Вам придется немного подождать до тех пор, пока появится индикация времени.

### Сетевой шнур следует заменять только в мастерской квалифицированного обслуживания.

Об оставшемся времени зарядки батарейного блока

При зарядке батарейного блока данное устройство будет показывать оставшееся время зарядки батарейного блока для Вашей видеопаратуры и т.п. в следующих случаях.  
• Использование батарейного блока "InfoLITHIUM"  
• Использование видеопаратуры, имеющей знак Убедитесь в том, что Вы используете батарейный блок со знаком . См. руководство по эксплуатации, прилагаемое к Вашей видеопаратуре, если она совместима с батарейным блоком типа "InfoLITHIUM".

#### Несмотря на то, что следующие модели совместимы с батарейным блоком "InfoLITHIUM", оставшееся время зарядки батарейного блока не отображается на данном устройстве.

DCR-PC7/PC7E/PC10/PC10E/SC100/SC100E/TRV7/TRV7E  
CCD-TR555/TR555E/TR610E/TR710/TR710E/TR760E/TR790E/TR810E/TR820E/TR825E/TR910/TR910E/TR920E/TR930/TR1100E/TR2200E/TR2300/TR2300E/TR3100E/TR3300/TR3300E/TR3400/TRV31/TRV31E/TRV41/TRV41E/TRV51/TRV51E/TRV54E/TRV56E/TRV61E/TRV61E/TRV64E/TRV72/TRV81/TRV81E/TRV82/TRV91E/TRV94/TRV94E/TRV101/TRV101E/SC35/SC35E/SC65/SC65E  
GV-A500/A500E

Если Вы используете видеопаратуру, имеющую знак , отображение оставшегося времени зарядки батарейного блока соответствует видеопаратуре, имеющей знак , к которой батарейный блок присоединялся последний раз.

### Зарядка

- Используйте только батарейный блок литиево-ионного типа.
- Никель-кадмиевой/никель-водородной (Ni-Cd/Ni-MH) батарейные блоки нельзя заряжать на данном устройстве.
- Подсоедините батарейный блок плотно.
- Заряжайте батарейный блок на плоской поверхности без вибрации.

**Температура окружающей среды при зарядке**  
Диапазон температуры окружающей среды находится в пределах от 0°C до +40°C. Однако для достижения максимальной эффективности батарейного блока диапазон рекомендуемой температуры при зарядке батарейного блока должен быть в пределах от +10°C до +30°C.

### Примечание

AC-V700A является названием модели для AC-V700 и соединительных шнуров.

Благодарим Вас за покупку сетевого адаптера переменного тока Sony AC-V700.

Перед началом эксплуатации аппарата прочтите, пожалуйста, внимательно данное руководство и сохраните его для будущих справок.

Адаптер/зарядное устройство переменного тока AC-V700 можно использовать для следующих целей:



AC-V700A هو إيسم الموديل لكل من الموديل AC-V700 وأسلاك التوصيل.

تسجيل الوحدة، يرجى قراءة هذا الدليل جيداً والاحتفاظ به للرجوع إليه مستقبلاً.

محول التيار المتردد/الشحن AC-V700 يمكن استعماله كما يلي:

- الشحن البطاريات القابلة للشحن من طراز أيون الليثيوم، البطاريات طراز Ni-MH/Ni-Cd قابلة للشحن.
- الوظائف التالية تكون متاحة مع البطاريات القابلة للشحن طراز إنفوليثيوم "InfoLITHIUM":
  - عرض مدة الشحن البقية
  - إعداد التنبيه عند انتهاء الشحن

• لإعداد التنبيه على جهاز الفيديو باستعمال التيار الكهربائي المنزلي، أسلاك التوصيل متضمنة مع هذه الوحدة. على أنه، قد لا يتم استعمال هذه الأسلاك تبعاً لجهاز الفيديو. قبل الاستعمال، تحقق من جهازك الفيديو.

**ما هي بطارية إنفوليثيوم "InfoLITHIUM" ؟**

بطارية إنفوليثيوم هي بطارية قابلة للشحن من طراز أيون الليثيوم والتي يمكنها تبادل المعلومات مع أجهزة الفيديو المترفة حول استهلاك شحنة البطارية. توصي سوني باستعمال بطارية إنفوليثيوم "InfoLITHIUM" القابلة للشحن مع أجهزة الفيديو التي تحمل العلامة **InfoLITHIUM** .

إنفوليثيوم "InfoLITHIUM" هي علامة تجارية لشركة سوني Sony .

## تحذير

لتفادي خطر الحريق أو الصدمات، لا تعرض الكاميرا للمطر أو البلبا.

لتفادي حدوث صدمات كهربائية، لا تفتح الهكل الخارجي.

قم بإستادأ أعمال الصيانة للفئتين المختصين دون سواهم.

**يجب ألا يتم تغيير سلك التيار المتردد إلا لدى محل صيانة مختص.**

## ملاحظات حول الاستعمال

### حول المدة التقبيلية للبطارية

إنهاء الشحن البطارية، يبين هذه الوحدة للمدة التقبيلية للبطارية بينما يكون جهازك الفيديو الخ في الحالات التالي.

- عند استعمال بطارية قابلة للشحن طراز إنفوليثيوم "InfoLITHIUM"

- عند استعمال أجهزة فيديو تحمل العلامة **InfoLITHIUM**

- تأكد من استعمال بطارية قابلة للشحن تحمل العلامة **InfoLITHIUM**

راجع تعليمات التشغيل المشهورة مع جهازك الفيديو إذا كانت تنطبق على الطراز إنفوليثيوم "InfoLITHIUM".

**بالرغم من أن الموديلات التالية تنطبق على بطارية الليثيوم "InfoLITHIUM"**، لا يتم عرض الزمن المتبقي من البطارية على هذه الوحدة.

PC7/PC7E/PC10/PC10E/SC100/SC100E/TRV7/TRV7E DCR-TR555/TR555E/TR610E/TR710/TR710E/TR760E/TR790E/TR800E/TR820E/TR825E/TR910/TR910E/TR920E/TR930/TR1100E/TR2200E/TR2300/TR2300E/TR3100E/TR3300/TR3300E/TR3400/TRV31/TRV31E/TRV41/TRV41E/TRV51E/TRV51E/TRV54E/TRV56E/TRV61E/TRV62/TRV64E/TRV72/TRV81/TRV81E/TRV82/TRV91E/TRV94E/TRV94E/TRV101/TRV101E/SC55/SC55E/SC65/SC65E
GV-A500/A500E

إذا كنت تستعمل جهاز فيديو يحمل العلامة **InfoLITHIUM** (1)، فإن عرض مدة البطارية البقية للبطارية القابلة للشحن ينطبق مطابقاً مع جهاز فيديو يحمل العلامة **InfoLITHIUM** (1) التي تم تركيبها للبطارية القابلة للشحن.

### الشحن

لا تستعمل إلا البطاريات القابلة للشحن طراز أيون الليثيوم. هذه الوحدة لا يمكن استعمالها لشحن البطاريات القابلة للشحن طراز Ni-MH/Ni-Cd.

- تم تثبيت البطارية القابلة للشحن بإحكام.
- شحن البطارية القابلة للشحن على سطح مستو عميق الاهتزاز.

## درجة حرارة الشحن

تطاق درجات حرارة الشحن يتراوح من صفر إلى ٤٠ درجة مئوية. على أنه للتحقق أقصى كفاءة للبطارية فإن نطاق درجات حرارة الشحن الموصى به هو من ١٠° إلى ٣٠ درجة مئوية.

## غير ذلك

- وحدة البيانات التي تبين فوئيلة التشغيل واستهلاك القدرة الكهربائية وغيرها من المعلومات موجودة في القاع.
- يسرى قدر قليل جداً من التيار الكهربائي في محول التيار المتردد /الشاحن طالما ظل محول التيار المتردد والشاحن موصولاً بالتيار في الجدار.
- إفصل قابس الوحدة عن مأخذ التيار الكهربائي إذا كانت الوحدة ستظل دون استعمال لمدة زمنية طويلة. لا تعرض اقواط الشحن للصدمات. عند تركيب البطارية القابلة للشحن، تأكد من عدم طرفها.

## مدة الشحن

<b>البطارية</b>	<b>مدة الشحن</b>	<b>البطارية</b>	<b>مدة الشحن</b>
<b>NP-F550</b>	١١٥ (٥٥)	<b>NP-F100</b>	١١٥ (٤٥)
<b>NP-F750</b>	١٧٠ (٦١)	<b>NP-F200</b>	١١٠ (٤٥)
<b>NP-F960</b>	٢٤٥ (١٨٥)	<b>NP-F300</b>	١٦٠ (١٠٥)

المدة التقريبية بالدقائق لشحن بطارية قارئة شحناً كأداة (شحنة ناعه)

- الذائق التقريبية التي بين الأقواس تشير إلى المدة اللازمة للشحن العمادي (الشحنة العادية).
- لا تتحقق من عمر البطارية، وراجع دليل التعليمات الخاص بجهاز الفيديو الذي تستخدمه.
- يمكن لهذه الشحن أن تختلف تبعاً لحالة البطارية أو درجة حرارة البيئة.

### ملاحظات

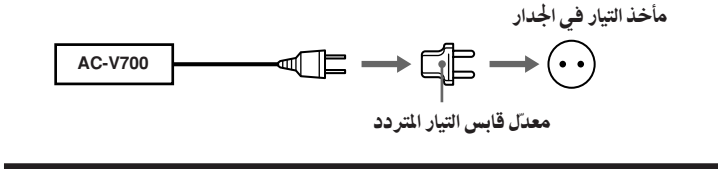
- عند ضبط مفتاح تشغيل الوحدة واتصل بأقرب مزود منتجات سوني.
- عند تركيب مفتاح تشغيل الوحدة على الوضع VCR/CAMERA أثناء الشحن أو يتوقف.
- عند تركيب بطارية مشحونة شحنتاً تامة، يقضي الضباص CHARGE مرة واحدة ثم يتوقف.
- إذا لم يقضي الضباص CHARGE أو يتوقف، تحقق من صحة تركيب البطارية على محول التيار المتردد/الشاحن. إذا لم تكن مرتبة قبل يتم شحنها.

## المواصفات

تيار متردد ١٠٠-٢٤٠ فولت، ٦٥/٥٠ هرتز و٢٥ وات	مواصفات متطلبات القدرة الكهربائية	استهلاك القدرة الكهربائية
وضع الشحن: ٢٣ فولت أمبير (تيار متردد ١٠٥ فولت)، ٤٦ فولت (تيار متردد ٢٤٠ فولت)	وضع التشغيل: ٣٩ فولت أمبير (تيار متردد ١٠٥ فولت)، ٥٠ فولت أمبير (تيار متردد ٢٤٠ فولت)	فولطية الخرج
خرج التيار المباشر: ٨، ٤ فولت، ٢٠ أمبير في وضع التشغيل	طرف توصيل شحن البطارية: ٨، ٤ فولت، ١، ٤ أمبير في وضع الشحن	الإستخدام
بطاريات سوني القابلة للشحن طراز NP-F100/F200/F300/F330/F330/F550/F730/F730H/F750/F930/F950/F960	صغر إلى ٤٠ درجة مئوية <p>حتى ١٠٠ درجة مئوية <p>١٠٠ إلى ٦٠٥ درجة مئوية <p>١٧٧ × ٥٥ × ٥٥ مم تقريباً (عرض/ارتفاع/عمق)</p> <p>٢٥٥ جم تقريباً</p> <p>سلك التوصيل (١) DK-215، (١) سلك التيار المتردد</p></p></p>	درجة حرارة التشغيل <p>درجة حرارة التخزين</p> <p>الأبعاد</p> <p>الكتلة</p> <p>الكماليات المجهزة</p>

التصميم والمواصفات عرضة للتغيير دون إشعار.

إستعمل معمل قابس التيار المتردد المتوفر في السوق، لتبماً لتصميم مأخذ التيار في الجدار لديك.



## التعريف بالأجزاء

رابع الشكل التوضيحي <b>A</b> .	<ol style="list-style-type: none"><li>غطاء اطراف التوصيل</li> <li>قطبية الشحن</li> <li>ذراع تحرير البطارية</li> <li>موصل خرج التيار المباشر DC OUT</li> <li>دليل</li> <li>مصباح الشحن CHARGE</li> <li>مفتاح تغيير الوضع</li> <li>زرنيضير العارضة DISPLAY CHANGE</li> <li>نافذة العرض</li> <li>نافذة العرض</li></ol>
--------------------------------	---

<p>"InfoLITHIUM" مؤشر إنفوليثيوم</p> <p>يقضي عند توصيل بطارية إنفوليثيوم "InfoLITHIUM".</p> <p><b>Ⓘ</b> مؤشر مدة الشحن المطلوبة <b>TIME TO CHG</b></p> <p><b>Ⓦ</b> مؤشر المدة المتبقية مع عمر البطارية <b>BATTERY LIFE</b></p> <p><b>Ⓩ</b> مؤشر مسجل أنشطة الفيديو/ الكاميرا <b>VCR/CAMERA</b></p> <p><b>Ⓩ</b> مؤشر الشاشة الكاملة</p> <p><b>Ⓩ</b> مؤشر المتبقي من البطارية</p>	<p>١٥</p> <p>١٦</p> <p>١٧</p> <p>١٨</p> <p>١٩</p> <p>٢٠</p> <p>٢١</p> <p>٢٢</p> <p>٢٣</p> <p>٢٤</p> <p>٢٥</p> <p>٢٦</p>
---	---

## ملاحظات حول الاستعمال

## حول المدة التقبيلية للبطارية

إنهاء الشحن البطارية، يبين هذه الوحدة للمدة التقبيلية للبطارية بينما يكون جهازك الفيديو الخ في الحالات التالي.

- عند استعمال بطارية قابلة للشحن طراز إنفوليثيوم "InfoLITHIUM"

- عند استعمال أجهزة فيديو تحمل العلامة **InfoLITHIUM**

- تأكد من استعمال بطارية قابلة للشحن تحمل العلامة **InfoLITHIUM**

راجع تعليمات التشغيل المشهورة مع جهازك الفيديو إذا كانت تنطبق على الطراز إنفوليثيوم "InfoLITHIUM".

## الشحن البطارية القابلة للشحن

- اضبط **مفتاح تغيير الوضع على الوضع CHARGE (الشحن)**.
- قم بتوصيل سلك التيار بهذه الوحدة.**

**قم بتوصيل سلك التيار بمأخذ التيار في الجدار.** لا يتم عرض المدة المتبقية من البطارية على هذه الوحدة.

يصد صوت نغمة تنبيه وتقضي • نافذة العرض.

**قم بتركيب البطارية المثبتة عندما تكون البطارية التي يجري شحنها موصلة بجهاز فيديو طراز إنفوليثيوم "InfoLITHIUM"**، لا يتم عرض مدة الشحن المتبقية للشحن المتبقي من البطارية القابلة للشحن.

بدأ الشحن. عندما يصبح مؤشر التحفي في البطارية في **موقع 1** ويضيء المصباح CHARGE، تكون الشحنة العادية قد اكتملت. للشحنة التامة، الذي يسمح لك باستعمال البطارية أطول قليلاً من مدة الشحنة العادية، أنتزك البطارية موصلة إلى ان يطفئ المصباح CHARGE.

قم بفتح البطارية عند الطلب، يمكن استعمالها حتى ولو لم يتم اكتمال الشحن.

المدة المتبقية لاتمام الشحنة التامة. لا يتم عرض مدة الشحن المتبقي عند الانتهاء من الشحن الكامل.

<b>مؤشر المتبقي في البطارية</b>	<b>الشحنة التامة</b>	<b>الشحنة العادية</b>

### تركيب البطارية القابلة للشحن

- الموديل NP-F550 الخ (الرسم التوضيحي ⓑ-1)**
- قم بوضع البطارية القابلة للشحن على**

قم بمحاذاة طرف البطارية القابلة للشحن مع جعل العلامة ٨ مع حاقة طرف توصيل حاجب الفتحة الموجودة على الوحدة.

تبطري الوضع **Ⓒ** أسفل وضع وضع البطارية القابلة للشحن عليها.

**ازنق البطارية باتجاه سهم.**

اضغط البطارية القابلة للشحن إلى يتم تغليط طرف توصيل حاجب الفتحة بالكامل.

تأكد من عدم طرفها.

<b>الملاحظة</b>	<b>الملاحظة</b>
لا تعرض اقواط الشحن للصدمات. عند تركيب البطارية القابلة للشحن، تأكد من عدم طرفها.	لا تعرض اقواط الشحن للصدمات. عند تركيب البطارية القابلة للشحن، تأكد من عدم طرفها.
<b>١</b> اضع البطارية بمحاذاة المجرى إلى الوضع <b>Ⓒ</b> .	<b>١</b> اضع البطارية بمحاذاة المجرى إلى الوضع <b>Ⓒ</b> .
<b>٢</b> اضغط البطارية إلى أسفل إلى يصدر عنه صوت طققة.	<b>٢</b> اضغط البطارية إلى أسفل إلى يصدر عنه صوت طققة.

عند توصيل مفتاح تشغيل الوحدة واتصل بأقرب مزود منتجات سوني.

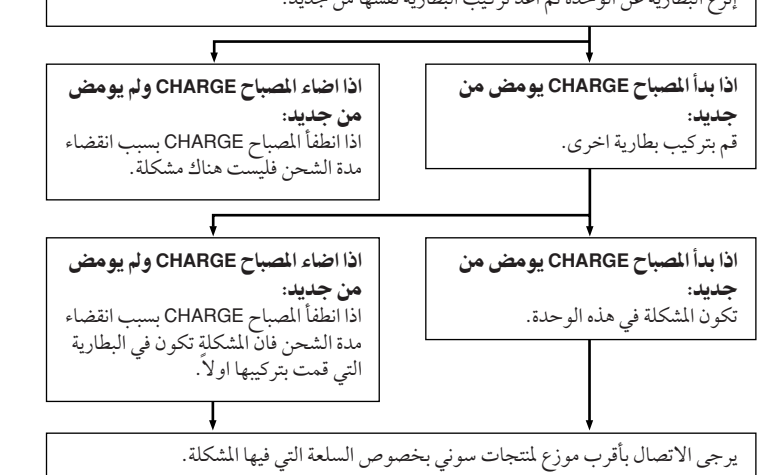
عند تركيب بطارية مشحونة شحنتاً تامة، يقضي الضباص CHARGE مرة واحدة ثم يتوقف.

- إذا لم يقضي الضباص CHARGE أو يتوقف، تحقق من صحة تركيب البطارية على محول التيار المتردد/الشاحن. إذا لم تكن مرتبة قبل يتم شحنها.

**عندما يومض مصباح الشحن CHARGE**

إذا حدثت مشكلة أثناء الشحن، يومض مصباح الشحن CHARGE ويظهر تحذير WARNING في المارضة.

راجع الجدول التالي.



يرجى الاتصال بأقرب مزود منتجات سوني بخصوص السلعة التي فيها المشكلة.

## لنزع البطارية القابلة للشحن

**الموديل NP-F550 الخ (الرسم التوضيحي ⓑ-1)**

ازنق البطارية القابلة للشحن باتجاه سهم، ثم أرفها بشكل مستقيم إلى الخارج.

**الموديل NP-F100 الخ (الرسم التوضيحي ⓑ-2)**

ازنق البطارية القابلة للشحن أثناء زدن ذراع تحرير البطارية.

### للتحقق من الشحن

إنهاء الشحن، يمكنك التحقق من مدة الشحن في المارضة. خلال دققة بعد بدء الشحن، يقضي المؤشر BATTERY LIFE (عصر البطارية) في المارضة.

**اضبط DISPLAY CHANGE أثناء إنهاء الشحن.**

كل ضغطة للزر DISPLAY CHANGE يؤدي إلى تغيير المارضة كما يلي:

<b>١</b> اضغط <b>مفتاح تغيير الوضع على الوضع CHARGE (الشحن)</b> .		<b>المدة المتبقية لاتمام الشحنة التامة.</b>
<b>٢</b> <b>قم بتوصيل سلك التيار بهذه الوحدة.</b>		لا يتم عرض مدة الشحن المتبقي عند الانتهاء من الشحن الكامل.
<b>٣</b> <b>قم بتوصيل سلك التيار بمأخذ التيار في الجدار.</b> لا يتم عرض المدة المتبقية من البطارية على هذه الوحدة.		يصد صوت نغمة تنبيه وتقضي • نافذة العرض.
<b>٤</b> <b>قم بتركيب البطارية المثبتة عندما تكون البطارية التي يجري شحنها موصلة بجهاز فيديو طراز إنفوليثيوم "InfoLITHIUM"</b> ، لا يتم عرض مدة الشحن المتبقية للشحن المتبقي من البطارية القابلة للشحن.		بدأ الشحن. عندما يصبح مؤشر التحفي في البطارية في <b>موقع 1</b> ويضيء المصباح CHARGE، تكون الشحنة العادية قد اكتملت. للشحنة التامة، الذي يسمح لك باستعمال البطارية أطول قليلاً من مدة الشحنة العادية، أنتزك البطارية موصلة إلى ان يطفئ المصباح CHARGE.
<b>٥</b> <b>قم بفتح البطارية عند الطلب، يمكن استعمالها حتى ولو لم يتم اكتمال الشحن.</b>		المدة المتبقية لاتمام الشحنة التامة. لا يتم عرض مدة الشحن المتبقي عند الانتهاء من الشحن الكامل.

<b>ملاحظات</b>	<b>ملاحظات</b>
لا تعرض اقواط الشحن للصدمات. عند تركيب البطارية القابلة للشحن، تأكد من عدم طرفها.	لا تعرض اقواط الشحن للصدمات. عند تركيب البطارية القابلة للشحن، تأكد من عدم طرفها.
<b>١</b> اضع البطارية بمحاذاة المجرى إلى الوضع <b>Ⓒ</b> .	<b>١</b> اضع البطارية بمحاذاة المجرى إلى الوضع <b>Ⓒ</b> .
<b>٢</b> اضغط البطارية إلى أسفل إلى يصدر عنه صوت طققة.	<b>٢</b> اضغط البطارية إلى أسفل إلى يصدر عنه صوت طققة.

**عند توصيل سلك التوصيل بحاجب الفتحة بالكاملا.**

عند توصيل مفتاح تشغيل الوحدة واتصل بأقرب مزود منتجات سوني.

عند تركيب بطارية مشحونة شحنتاً تامة، يقضي الضباص CHARGE مرة واحدة ثم يتوقف.

- إذا لم يقضي الضباص CHARGE أو يتوقف، تحقق من صحة تركيب البطارية على محول التيار المتردد/الشاحن. إذا لم تكن مرتبة قبل يتم شحنها.

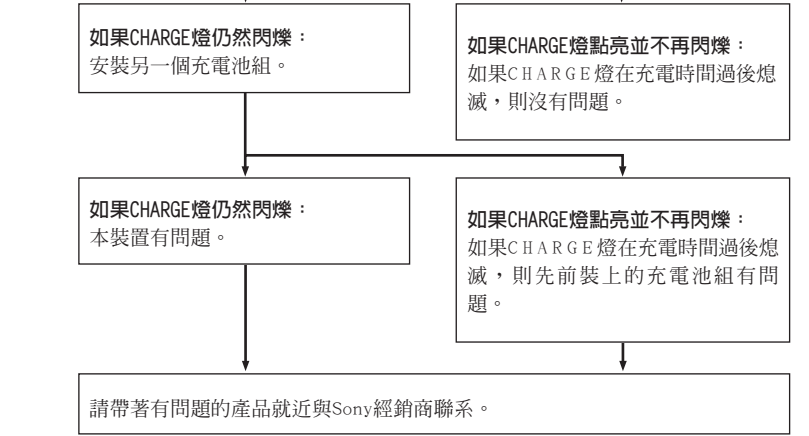
**ن**

- إذا تم تغيير المفتاح في الوضع VCR/CAMERA أثناء الشحن، يتوقف الشحن.
- عندما تم توصيل مفتاح تشغيل الوحدة واتصل بأقرب مزود منتجات سوني.
- عند تركيب بطارية مشحونة شحنتاً تامة، يقضي الضباص CHARGE مرة واحدة ثم يتوقف.
- إذا لم يقضي الضباص CHARGE أو يتوقف، تحقق من صحة تركيب البطارية على محول التيار المتردد/الشاحن. إذا لم تكن مرتبة قبل يتم شحنها.

**عندما يومض مصباح الشحن CHARGE**

إذا حدثت مشكلة أثناء الشحن، يومض مصباح الشحن CHARGE ويظهر تحذير WARNING في المارضة.

راجع الجدول التالي.



يرجى الاتصال بأقرب مزود منتجات سوني بخصوص السلعة التي فيها المشكلة.

### لنزع البطارية القابلة للشحن

**الموديل NP-F550 الخ (الرسم التوضيحي ⓑ-1)**

ازنق البطارية القابلة للشحن باتجاه سهم، ثم أرفها بشكل مستقيم إلى الخارج.

**الموديل NP-F100 الخ (الرسم التوضيحي ⓑ-2)**

ازنق البطارية القابلة للشحن أثناء زدن ذراع تحرير البطارية.

### للتحقق من الشحن

إنهاء الشحن، يمكنك التحقق من مدة الشحن في المارضة. خلال دققة بعد بدء الشحن، يقضي المؤشر BATTERY LIFE (عصر البطارية) في المارضة.

**اضبط DISPLAY CHANGE أثناء إنهاء الشحن.**

كل ضغطة للزر DISPLAY CHANGE يؤدي إلى تغيير المارضة كما يلي:

<b>١</b> اضغط <b>مفتاح تغيير الوضع على الوضع CHARGE (الشحن)</b> .		<b>المدة المتبقية لاتمام الشحنة التامة.</b>
<b>٢</b> <b>قم بتوصيل سلك التيار بهذه الوحدة.</b>		لا يتم عرض مدة الشحن المتبقي عند الانتهاء من الشحن الكامل.
<b>٣</b> <b>قم بتوصيل سلك التيار بمأخذ التيار في الجدار.</b> لا يتم عرض المدة المتبقية من البطارية على هذه الوحدة.		يصد صوت نغمة تنبيه وتقضي • نافذة العرض.
<b>٤</b> <b>قم بتركيب البطارية المثبتة عندما تكون البطارية التي يجري شحنها موصلة بجهاز فيديو طراز إنفوليثيوم "InfoLITHIUM"</b> ، لا يتم عرض مدة الشحن المتبقية للشحن المتبقي من البطارية القابلة للشحن.		بدأ الشحن. عندما يصبح مؤشر التحفي في البطارية في <b>موقع 1</b> ويضيء المصباح CHARGE، تكون الشحنة العادية قد اكتملت. للشحنة التامة، الذي يسمح لك باستعمال البطارية أطول قليلاً من مدة الشحنة العادية، أنتزك البطارية موصلة إلى ان يطفئ المصباح CHARGE.
<b>٥</b> <b>قم بفتح البطارية عند الطلب، يمكن استعمالها حتى ولو لم يتم اكتمال الشحن.</b>		المدة المتبقية لاتمام الشحنة التامة. لا يتم عرض مدة الشحن المتبقي عند الانتهاء من الشحن الكامل.

**عند توصيل مفتاح تشغيل الوحدة واتصل بأقرب مزود منتجات سوني.**

**عند تركيب بطارية مشحونة شحنتاً تامة، يقضي الضباص CHARGE مرة واحدة ثم يتوقف.**

إذا لم يقضي الضباص CHARGE أو يتوقف، تحقق من صحة تركيب البطارية على محول التيار المتردد/الشاحن. إذا لم تكن مرتبة قبل يتم شحنها.

عند توصيل مفتاح تشغيل الوحدة واتصل بأقرب مزود منتجات سوني.

عند تركيب بطارية مشحونة شحنتاً تامة، يقضي الضباص CHARGE مرة واحدة ثم يتوقف.

إذا لم يقضي الضباص CHARGE أو يتوقف، تحقق من صحة تركيب البطارية على محول التيار المتردد/الشاحن. إذا لم تكن مرتبة قبل يتم شحنها.

عند توصيل مفتاح تشغيل الوحدة واتصل بأقرب مزود منتجات سوني.

عند تركيب بطارية مشحونة شحنتاً تامة، يقضي الضباص CHARGE مرة واحدة ثم يتوقف.

إذا لم يقضي الضباص CHARGE أو يتوقف، تحقق من صحة تركيب البطارية على محول التيار المتردد/الشاحن. إذا لم تكن مرتبة قبل يتم شحنها.

عند توصيل مفتاح تشغيل الوحدة واتصل بأقرب مزود منتجات سوني.

عند تركيب بطارية مشحونة شحنتاً تامة، يقضي الضباص CHARGE مرة واحدة ثم يتوقف.

إذا لم يقضي الضباص CHARGE أو يتوقف، تحقق من صحة تركيب البطارية على محول التيار المتردد/الشاحن. إذا لم تكن مرتبة قبل يتم شحنها.

عند توصيل مفتاح تشغيل الوحدة واتصل بأقرب مزود منتجات سوني.

عند تركيب بطارية مشحونة شحنتاً تامة، يقضي الضباص CHARGE مرة واحدة ثم يتوقف.

إذا لم يقضي الضباص CHARGE أو يتوقف، تحقق من صحة تركيب البطارية على محول التيار المتردد/الشاحن. إذا لم تكن مرتبة قبل يتم شحنها.

عند توصيل مفتاح تشغيل الوحدة واتصل بأقرب مزود منتجات سوني.

عند تركيب بطارية مشحونة شحنتاً تامة، يقضي الضباص CHARGE مرة واحدة ثم يتوقف.

إذا لم يقضي الضباص CHARGE أو يتوقف، تحقق من صحة تركيب البطارية على محول التيار المتردد/الشاحن. إذا لم تكن مرتبة قبل يتم شحنها.

عند توصيل مفتاح تشغيل الوحدة واتصل بأقرب مزود منتجات سوني.

عند تركيب بطارية مشحونة شحنتاً تامة، يقضي الضباص CHARGE مرة واحدة ثم يتوقف.

إذا لم يقضي الضباص CHARGE أو يتوقف، تحقق من صحة تركيب البطارية على محول التيار المتردد/الشاحن. إذا لم تكن مرتبة قبل يتم شحنها.

عند توصيل مفتاح تشغيل الوحدة واتصل بأقرب مزود منتجات سوني.

عند تركيب بطارية مشحونة شحنتاً تامة، يقضي الضباص CHARGE مرة واحدة ثم يتوقف.

إذا لم يقضي الضباص CHARGE أو يتوقف، تحقق من صحة تركيب البطارية على محول التيار المتردد/الشاحن. إذا لم تكن مرتبة قبل يتم شحنها.

عند توصيل مفتاح تشغيل الوحدة واتصل بأقرب مزود منتجات سوني.

عند تركيب بطارية مشحونة شحنتاً تامة، يقضي الضباص CHARGE مرة واحدة ثم يتوقف.

إذا لم يقضي الضباص CHARGE أو يتوقف، تحقق من صحة تركيب البطارية على محول التيار المتردد/الشاحن. إذا لم تكن مرتبة قبل يتم شحنها.

عند توصيل مفتاح تشغيل الوحدة واتصل بأقرب مزود منتجات سوني.

عند تركيب بطارية مشحونة شحنتاً تامة، يقضي الضباص CHARGE مرة واحدة ثم يتوقف.

إذا لم يقضي الضباص CHARGE أو يتوقف، تحقق من صحة تركيب البطارية على محول التيار المتردد/الشاحن. إذا لم تكن مرتبة قبل يتم شحنها.

عند توصيل مفتاح تشغيل الوحدة واتصل بأقرب مزود منتجات سوني.

عند تركيب بطارية مشحونة شحنتاً تامة، يقضي الضباص CHARGE مرة واحدة ثم يتوقف.

إذا لم يقضي الضباص CHARGE أو يتوقف، تحقق من صحة تركيب البطارية على محول التيار المتردد/الشاحن. إذا لم تكن مرتبة قبل يتم شحنها.

عند توصيل مفتاح تشغيل الوحدة واتصل بأقرب مزود منتجات سوني.

عند تركيب بطارية مشحونة شحنتاً تامة، يقضي الضباص CHARGE مرة واحدة ثم يتوقف.

إذا لم يقضي الضباص CHARGE أو يتوقف، تحقق من صحة تركيب البطارية على محول التيار المتردد/الشاحن. إذا لم تكن مرتبة قبل يتم شحنها.

عند توصيل مفتاح تشغيل الوحدة واتصل بأقرب مزود منتجات سوني.

عند تركيب بطارية مشحونة شحنتاً تامة، يقضي الضباص CHARGE مرة واحدة ثم يتوقف.

إذا لم يقضي الضباص CHARGE أو يتوقف، تحقق من صحة تركيب البطارية على محول التيار المتردد/الشاحن. إذا لم تكن مرتبة قبل يتم شحنها.

عند توصيل مفتاح تشغيل الوحدة واتصل بأقرب مزود منتجات سوني.

عند تركيب بطارية مشحونة شحنتاً تامة، يقضي الضباص CHARGE مرة واحدة ثم يتوقف.

إذا لم يقضي الضباص CHARGE أو يتوقف، تحقق من صحة تركيب البطارية على محول التيار المتردد/الشاحن. إذا لم تكن مرتبة قبل يتم شحنها.

AC-V700A هو إيسم الموديل لكل من الموديل AC-V700 وأسلاك التوصيل.

