

AC Adaptor/Charger

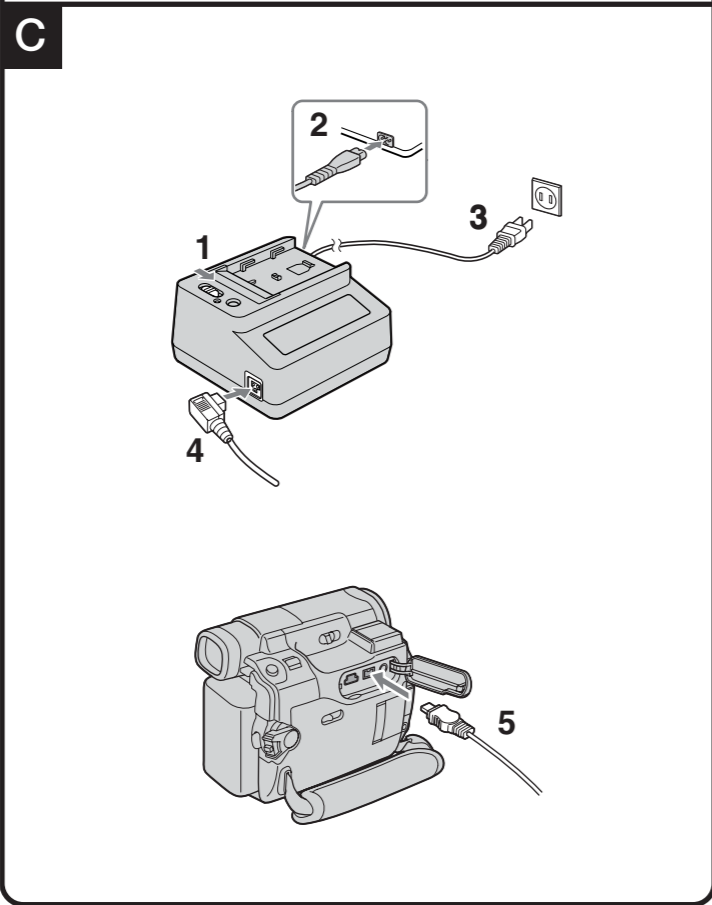
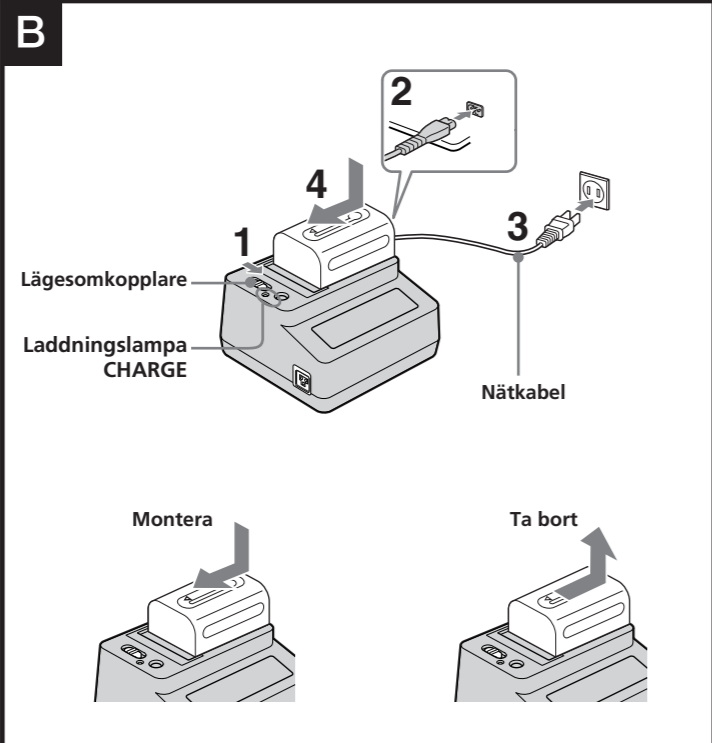
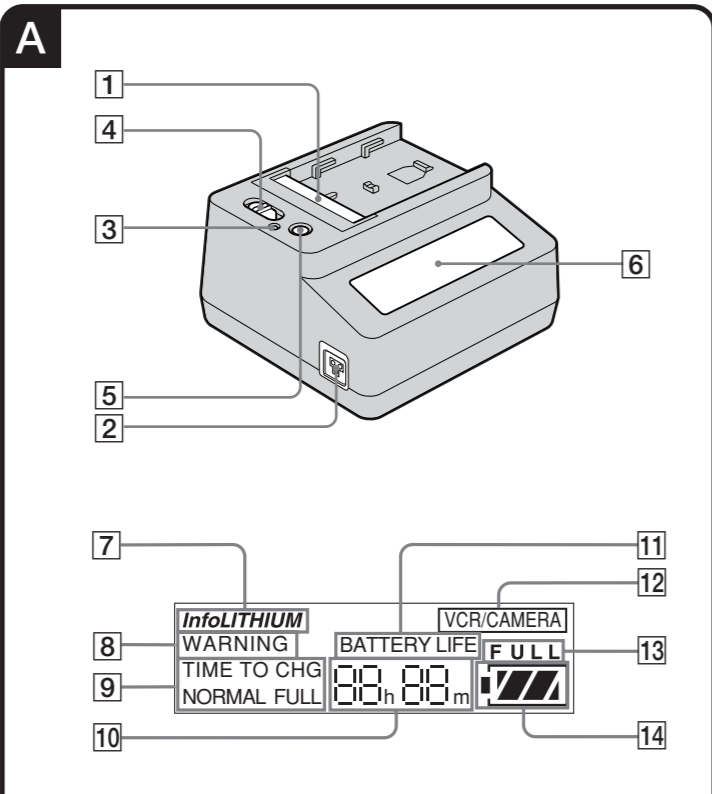
Bruksanvisning
Betjeningvejledning
 Käyttöohjeet

AC-VQ50

Sony Corporation © 2003 Printed in Japan



3 0 8 2 3 1 7 3 3 0



Tack för att du köpte Sonys adapter/uppladdare.

Läs noga igenom bruksanvisningen för att lära känna till nätdaptern och dess användning. Spara bruksanvisningen.

Nätdaptern/batteriladdaren AC-VQ50 kan användas enligt följande:
• Laddning av ett laddningsbart litiumjonbatteri. Nickelkadmiump- eller nickel hybrid batterier kan inte laddas.
Det laddningsbara batteriet "InfoLITHIUM" möjliggör följande funktioner:
– snabbladdning
– visning av återstående laddningstid
• nätdrift av en videoprodukt (efter anslutning av medföljande anslutningskabel).

Vad är ett "InfoLITHIUM"-batteri?

"InfoLITHIUM" är ett laddningsbart litiumjonbatteri som kan utbyta data med en kompatibel videoutrustning om dess batteriförbrukning. Sony rekommenderar att det laddningsbara batteriet "InfoLITHIUM" (serien M) används tillsammans med videoutrustning märkt med etiketten **I** InfoLITHIUM.

"InfoLITHIUM" är ett varumärke som tillhör Sony Corporation.

WARNING!

Utsätt inte nätdaptern för regn eller fukt för att undvika riskerna för brand och/eller elektriska stötar.

Öppna inte hölet. Det kan resultera i risk för elektriska stötar. Överlåt allt underhålls- och reparationsarbete till en fackkunig tekniker.

Nätkabeln får endast bytas ut av kvalificerad servicetekniker.

Att observera

Angående nätkabelkontakten

Två modeller av AC-VQ50 förekommer, där skillnaden utgörs av nätkabelkontaktens utformning.

Modell	Kontaktens utformning
Modellen till Förenta staterna och Kanada	Polfördelad
Modellen till övriga länder/regioner	Ej polfördelad

Gäller modellen till Förenta staterna och Kanada: kontaktens ena blad är bredare än det andra för att garantera säkerheten. Kontakten kan därför bara anslutas på ett sätt till nätuttaget. Kontakta affären, där nätdaptern köpts, om kontakten inte kan skjutas in helt i nätuttaget.

Angående återstående batteridriftstid

Under pågående laddning av ett laddningsbart batteri visas återstående batteridriftstid för kameraspelaren osv. i teckenfönstret på denna nätdapter, förutsatt att:

- ett laddningsbart batteri av typ "InfoLITHIUM" används
- videoprodukten bär märket **I** InfoLITHIUM.

Kontrollera att det laddningsbara batteriet är märkt med märket **I** InfoLITHIUM.

Vi hänvisar till bruksanvisningen till videoutrustningen ifråga angående utrustningens kompatibilitet med "InfoLITHIUM"-batterier.

Om du använder det här batteripaketet med en elektronisk utrustning som inte är märkt med **I** InfoLITHIUM, får du ingen minutangivelse om hur lång driftstid som återstår för batterierna.*

*Beroende på under vilka förhållanden du använder utrustningen, kan det hända att indikeringen inte är helt korrekt.

Angående garanti för inspelat material

Ingen kompensation kan ges för innehåll i en inspelning, om inspelning eller uppspelning inte äger rum p.g.a. ett fel på batteriet, nätdaptern, nätdaptern/laddaren o.s.v.

Ingen kompensation kan ges för bildinneåll

Vi kan inte erbjuda någon kompensation för inspelat material, såsom bilder och ljud, om bilder inte spelas in eller upp p.g.a. ett fel på nätdaptern, laddaren o.s.v.

Angående laddning

Använd denna nätdapter endast för laddning av laddningsbara litiumjonbatterier. Nätdaptern kan inte användas för laddning av laddningsbara nickelkadmiump- eller nickel hybrid batterier.
• Montera batteriet ordentligt och på korrekt sätt på nätdaptern.
• Under pågående laddning måste nätdaptern ligga på ett plant underlag, som inte utsätts för vibrationer.

Angående laddningstemperatur
• För att uppnå maximal batterikapacitet rekommenderas att laddning sker inom temperaturområdet +10°C till +30°C.
• Laddaren är konstruerad för snabb laddning, men om laddning sker utanför det rekommenderade temperaturområdet blir laddningstiden längre för att skydda batteriet mot skador. När laddningstiden väl har förlängts återgår den inte till snabb laddning, även om den omgivande temperaturen hamnar inom rekommenderat temperaturområde igen. Montera i så fall på batteriet igen för att ladda om det.

Övrigt

- Namnplåten, som anger märkspänningen, strömförbrukningen osv., finns på undersidan.
- Nätdaptern förbrukar en försumbar mängd ström så länge den är ansluten till ett nätuttag.
 - Koppla ur nätdaptern från nätuttaget när nätdaptern inte ska användas under en längre tid. Håll alltid i kontakten för att koppla loss nätkabeln från nätuttaget. Dra aldrig i själva kabeln.
- Använd inte nätdaptern om nätkabeln skadats eller efter att adaptern tappats och skadats.
- Använd nätdaptern i närheten av ett nätuttag, så att stickkontakten genast kan dras ut ur nätuttaget för att koppla ur strömtillförseln om ett onormalt förhållande skulle uppstå vid användning.
- Var noga med att inte något metallföremål kommer i kontakt med metalldelarna på nätdaptern eller anslutningsplåten. Det kan resultera i skador på grund av kortslutning.
- Se till att metallkontakterna alltid är rena.
- Ta inte isär, och bygg inte heller om, nätdaptern.
 - Utsätt inte nätdaptern för mekaniska stötar. Tappa inte heller den.
- Nätdaptern blir varm när den används. Det är helt normalt.
- Använd inte nätdaptern i närheten av en AM-radiomottagare för att undvika störningar vid radiomottagning.
- Placera inte nätdaptern på en plats, där den utsätts för:
 - värme eller kyla,
 - damm eller smuts,
 - fukt,
 - vibrationer.
- Placera inte nätdaptern i närheten av ett värmeaggregat, eftersom det kan leda till att nätdaptern deformeras eller drabbas av fel.

Rådfråga affären där nätdaptern köptes, eller Sonys representant, om du skulle råka ut för svårigheter.

Felsökning

Videoutrustningen fungerar inte.

- Nätkabeln är inte ansluten till ett nätuttag.
 - Anslut nätkabeln till ett nätuttag.
- Anslutningskabeln är inte korrekt ansluten.
 - Anslut kabeln korrekt.
- Lägesomkopplaren står i läget CHARGE.
 - Skjut lägesomkopplaren till läget VCR/CAMERA.

Batteriet laddas inte upp.

- Lägesomkopplaren står i läget VCR/CAMERA.
 - Skjut lägesomkopplaren till läget CHARGE.

Strömmen slås genast av trots att tillräcklig batterikapacitet återstår, eller också skiljer sig den återstående tiden i teckenfönstret från den verkliga batteridriftstiden.

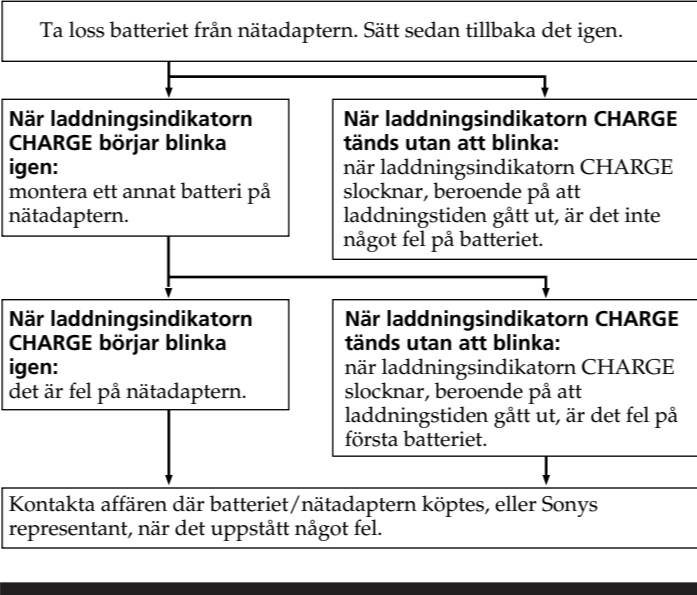
- Ladda upp batteriet helt igen.
 - Den återstående batteridriftstiden visas korrekt.

Visningen i teckenfönstret har inte ändrats.

- Vi hänvisar till rubriken "Angående återstående batteridriftstid".

Laddningsindikatorn CHARGE blinkar och indikeringen "WARNING" visas i teckenfönstret.

- Gå igenom följande felsökningsschema.

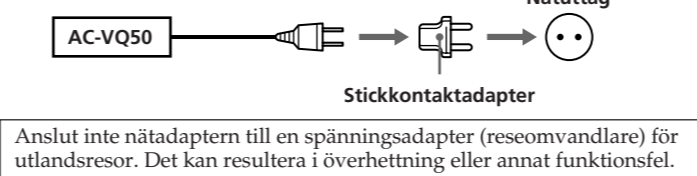


Tekniska data

Inmärkningsdata	100 - 240 V nätspänning, 50/60 Hz 25 W, 0,40 A (läget VCR)/0,35 A (läget BATT)
Utmärkningsdata	Likströmsuttaget DC OUT: 8,4 V, 2,0 A (läget VCR) 8,4 V, 1,4 A (läget BATT)
Arbetstemperatur	Från 0°C till +40°C
Förvaringstemperatur	Från -20°C till +60°C
Dimensioner	Ca. 88 x 47 x 80 mm (b/h/d)
Vikt	Ca. 180 gram
Medföljande tillbehör	Anslutningskabel DK-215 (1), Nätkabel (1)

Rätt till ändringar förbehålles.

Använd vid behov en stickkontaktadapter (tillval), beroende på hur nätuttaget är utformat.



Anslut inte nätdaptern till en spänningsadapter (resoomvandlare) för utlandsresor. Det kan resultera i överhettning eller annat funktionsfel.

Beskrivning av delar och reglage

Se bild ill. **A**.

- 1 Terminallucka
- 2 DC OUT-kontakt
- 3 Laddningslampa CHARGE
- 4 Lägesomkopplare
- 5 Knapp för visningsläge (DISPLAY change)
- 6 Teckenfönster

Teckenfönster

- 7 "InfoLITHIUM"-indikator
- 8 Varningsindikering (WARNING)
- 9 Visar återstående laddningstid (TIME TO CHG)
- 10 Tidsindikator
- 11 Visar återstående batterilivslängd (BATTERY LIFE)
- 12 Anger läget för uppspelning/inspelning (VCR/CAMERA)
- 13 Anger när batteriet är fulladdat
- 14 Indikator för återstående batterikapacitet

Laddning

Se bild ill. **B**.

- 1 Skjut lägesomkopplaren till läget CHARGE.
- 2 Anslut nätkabeln till nätdaptern.
- 3 Anslut nätkabeln till ett nätuttag.
- 4 Montera batteriet på nätdaptern.

Laddning startar. När visas på mätaren för batterikapacitet och laddningsindikatorn CHARGE tänds, anger det att "normal laddning" är klar. Lämma batteriet påmonterat och fortsätt laddningen tills laddningsindikatorn CHARGE slocknar för att ladda batteriet till full laddning, vilket ger en något längre driftstid. Ta loss batteriet från nätdelen. Batteriet kan användas även innan uppladdningen är klar.

Mätare för batterikapacitet

normal laddning	100%-laddning

Hur batteriet monteras

- 1 Placera batteriet på nätdaptern med märket vänt mot terminalluckan.
- 2 Skjut batteriet i pilens riktning.
 - Tryck på batteriet tills terminalluckan förts in i nätdaptern helt och hållet.

Hur batteriet demonteras

Skjut batteriet i motsatt riktning till den som gäller för montering och lyft sedan upp batteriet för att ta loss det.

OBS!

- Lyft inte upp nätdaptern genom att hålla i batteriet.
- Utsätt inte terminalluckan för stötar. Se till att inte slå batteriet mot terminalluckan, när batteriet monteras.
- Akta så att inget finger kommer i kläm vid montering eller demontering av batteriet.

Laddningstid

Den nedanstående tabellen anger laddningstiden vid laddning av ett batteri som laddats ur helt och hållet.

Snabb laddning

Batteri	NP-FM30	NP-FM50	NP-FM70/QM70	NP-QM71/QM71D	NP-FM90	NP-FM91/QM91/QM91D
100%-laddning	100	105	150	175	195	205
Normal laddning	(40)	(45)	(90)	(115)	(135)	(145)

- Siffrorna anger ungefär hur många minuter det tar att ladda upp ett helt urladdat batteri (vid +25°C) med nätdaptern.
- De översta minutalen gäller för maximal laddning (100%-laddning) av ett helt urladdat batteri.
- Siffrorna inom parentes visar den tid det tar att ladda upp ett batteri till normalt kapacitet (normal laddning).
- Angående batteriets livslängd hänvisar vi till bruksanvisningen till den videoutrustning som används.
- Laddningstiden kan variera beroende på batteriets tillstånd och omgivande temperaturförhållanden.

När batteriet ska användas snarast möjligt

Batteriet kan tas loss från nätdaptern och börja användas redan innan det har laddats upp helt. Batteridriftstiden beror dock på hur länge batteriet har laddats upp.

OBS!

- Laddningen avbryts när lägesomkopplaren skjuts till läget VCR/CAMERA under pågående laddning.
- Kontrollera att det laddningsbara batteriet monterats på korrekt sätt på nätdaptern, ifall laddningsindikatorn CHARGE varken lyser eller blinkar. Batteriet kan inte laddas så länge det inte är korrekt monterat.

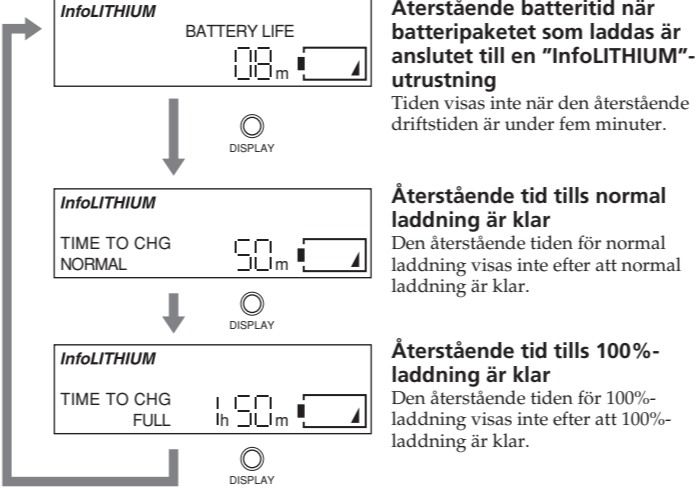
Kontroll av laddning

Den återstående batteridriftstiden/laddningstiden kan kontrolleras i teckenfönstret under pågående laddning. Cirka en minut efter laddningsstart visas indikeringen BATTERY LIFE för återstående batteridriftstid i teckenfönstret.

Den återstående batteridriftstid som visas i teckenfönstret är en ungefärlig tid vid tagning med hjälp av videokamerans sökare. Batteridriftstiden blir kortare vid tagning med hjälp av LCD-bildskärmen. Den återstående batteritiden kanske inte visas beroende på rådande användningsförhållanden och andra omständigheter rörande kamera och batteri. Mer information finns under "Angående återstående batteridriftstid".

Tryck på DISPLAY under pågående laddning.

Varje gång du trycker på DISPLAY ändras visningen i teckenfönstret enligt följande:



OBS!

- Om du har ett nytt batteri och vill se hur lång tid som återstår, fäster du batteriet på videokameran och använder den i ungefär 20 sekunder. Montera därefter batteriet på nätdaptern för att starta laddning så att den återstående batteridriftstiden visas i teckenfönstret.
- Tiderna som visas är ungefärliga tider vid laddning, när den omgivande temperaturen är från +25°C. Tiderna i teckenfönstret kan skilja sig något från verklig laddningstid beroende på batteriets skick och under vilka förhållanden det laddas/används.
- I följande situationer kan det hända att tidsindikeringen i teckenfönstret visas som "--" (vilket dock inte anger något fel på nätdaptern):
 - när den återstående batteridriftstiden är under fem minuter, – när skillnad förekommer mellan visad tid och aktuell laddningstid.
- Fortsätt ladda batteriet ändå.
- 100%-laddning tar cirka en timme längre än normal laddning. Om batteriet tas loss mellan normal laddning och full uppladdning kan det hända att laddningstiden inte visas korrekt.
- Vid laddning av ett batteri som inte har använts på ett bra tag kan det ibland hända att den återstående batteridriftstiden och laddningstiden i teckenfönstret skiljer sig från de verkliga tiderna. Detta tyder inte på något fel. Om detta inträffar, så ladda upp batteriet helt, varefter korrekta tider kan visas i teckenfönstret.
- Det kan hända att "TIME TO CHG FULL 1h" visas i teckenfönstret efter att ett 100%-laddat batteri monterats på kameraspelaren. Detta anger dock inte något fel på nätdaptern.
- Det kan dröja en stund innan tidsindikeringen visas efter att DISPLAY tryckts in.

Nätdrift av ansluten videoprodukt

Se bild ill. **C**.

Nätdaptern kan användas till att strömförsörja en videoprodukt från ett nätuttag. Vi hänvisar till videoutrustningens bruksanvisning angående detaljer kring anslutningar.

- 1 Ställ lägesomkopplaren i läget VCR/CAMERA.
- 2 Anslut nätkabeln till nätdaptern.
- 3 Anslut nätkabeln till ett nätuttag.
- 4 Anslut anslutningskabeln till likströmsuttaget DC OUT på nätdaptern.
- 5 Öppna skyddslocket till likströmsintaget DC IN på videoutrustningen och anslut anslutningskabeln till likströmsintaget DC IN. Vi hänvisar till videoutrustningens bruksanvisning angående detaljer kring dragning av anslutningskabeln.

OBS!

- Strömtillförseln till videoprodukten avbryts när lägesomkopplaren skjuts till läget CHARGE medan videoprodukten används.
- Det är inte möjligt att ladda ett påmonterat batteri samtidigt som nätdaptern används till att driva en videoprodukt.
- Placera nätdaptern på längre avstånd från videoprodukten, ifall det uppstår störningar på videobilden.

