

圖 A 主要功能



圖 B 三腳架安裝孔



圖 C O 形環



圖 D 前玻璃



圖 E 腕帶

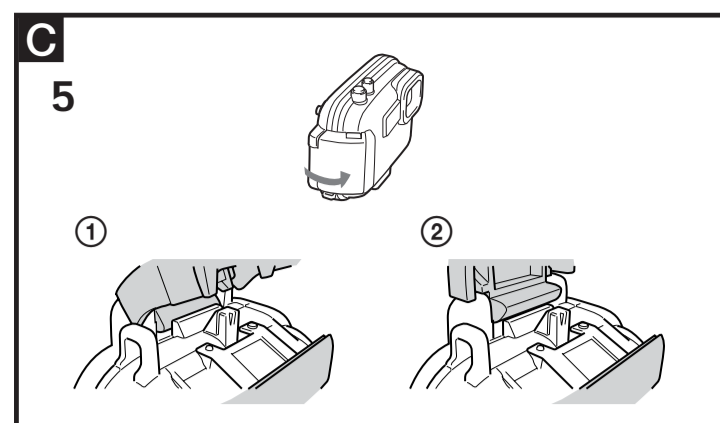


圖 F 前玻璃

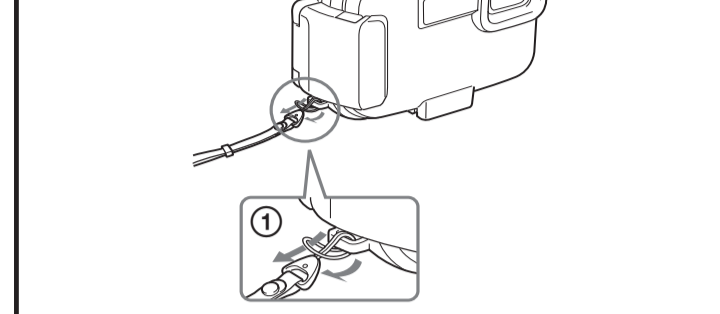


圖 G O 形環

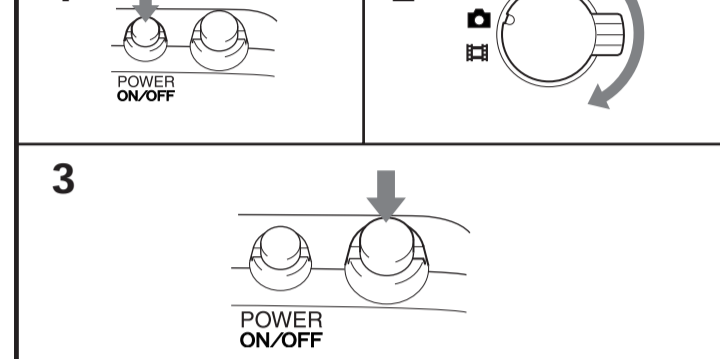


圖 H 前玻璃

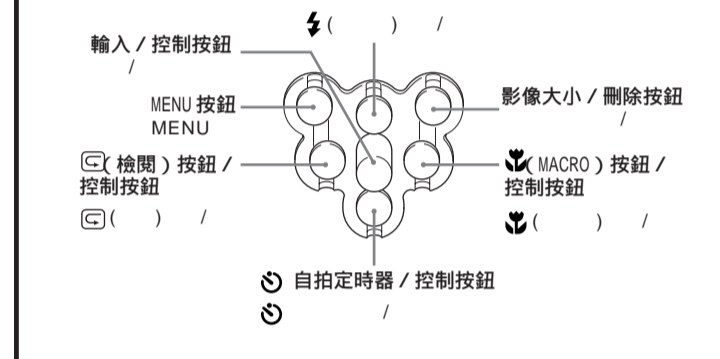


圖 I 腕帶

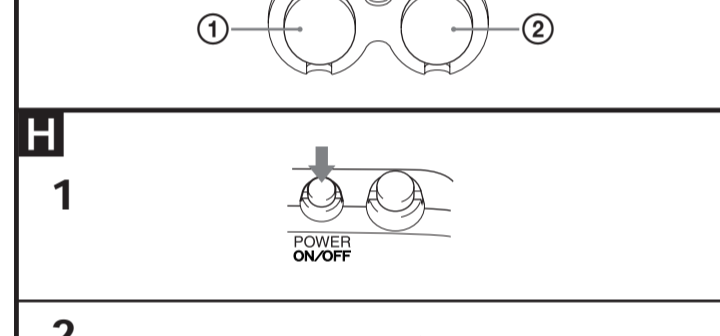


圖 J 前玻璃

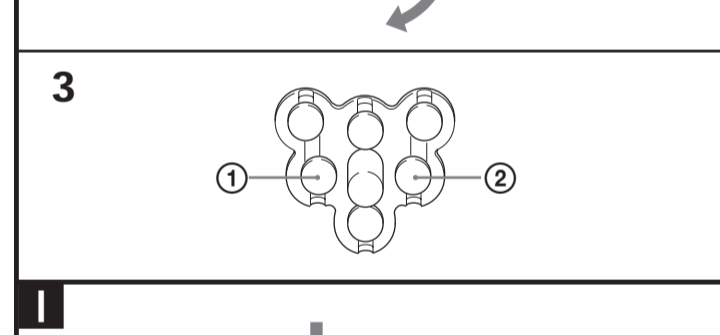


圖 K O 形環

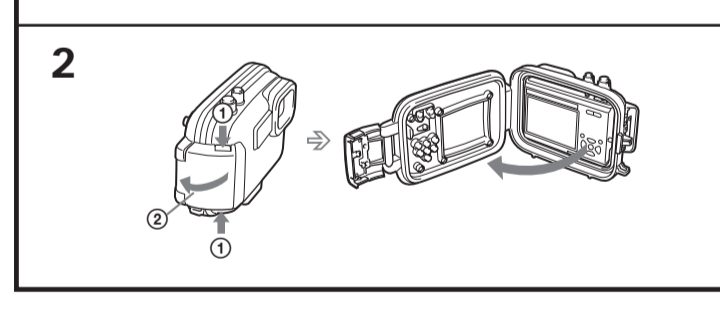


圖 L 前玻璃



圖 M 腕帶

主要功能

可在 40 m 深的水下使用。

- 本潛水組件 MPK-TMA 時一個專門用於 Sony 數位照相機 DSC-T1 的組件。(本 Cyber-shot 用潛水組件並不銷售於所有的國家。)
- 本潛水組件防水的，能夠讓您在下雨天或下雨天，或在海面使用數位照相機。

有損壞的或被壓亂的 O 形環，或沾有沙粒，有鬆動的 O 形環在水中可能會導致漏水。

使用 O 形環之前，一定請仔細檢查過。

詳細內容，請閱讀 O 形環保養說明書。

注意事項

在水下使用數位照相機之前，請先將潛水組件放入 1 m 深處，檢查數位照相機運作正常。潛水組件是否不漏水，然後再開始潛水。

當潛水組件發生意外故障或因海水造成損壞時，Sony 對其任何的裝置(數位照相機，電池等)及拍攝內容的損壞不予以保證，亦不承擔拍攝所需的費用。

準備工作

當數位照相機裝入潛水組件時，務必使數位照相機的鏡頭蓋打開。當鏡頭蓋關閉時如強行關閉潛水組件，可能導致故障。檢查數位照相機是否正確插入。

○ 使用 O 形環卸除器(附帶)以卸下 O 形環。

○ 在 O 形環上塗一層滑脂。

○ 將潛水組件放入水中，將 O 形環上的滑脂塗在 O 形環的潛水組件上的沙子或污漬。

○ 檢查防漏水密封墊上是否沾有沙子或污漬。

○ 別卸下防漏水密封墊，或在防漏水密封墊上塗滑脂。

○ 形環上，或防漏水密封墊上若沾有沙子或污漬，潛水組件便可能產生漏氣或漏水。

取出數位照相機

當數位照相機裝入潛水組件時，務必使數位照相機的鏡頭蓋打開。當鏡頭蓋關閉時如強行關閉潛水組件，可能導致故障。檢查數位照相機是否正確插入。

進行潛水之前

在水下拍攝影像之前，請先將潛水組件放入 1 m 深處，檢查數位照相機是否操作正常，潛水組件是否不漏水，然後再開始潛水。

在準備潛水時，就請先把數位照相機裝進潛水組件裡。儘可能避免在船上或海邊裝。裝潛水組件，要把數位照相機裝進潛水組件裡時，儘可能找不潮濕的地方裝。

使用潛水組件之前，請確認前，後的潛水組件設備無任何雜物被夾住。

在水中攝錄影象時，有時會呈現現紅狀態。此時請使用濾光片 VF-MPTH(選購件)以糾正彩色。

適於攝錄的時間

最適於攝錄的時間是從上午 10 點到下午 2 點之間。即太陽正在您頭頂上的時間。

要在陽光不到的地方，或在夜間攝錄影象時，請利用水中錄影 HVL-ML20M(選購件)。

安裝數位照相機在潛水組件裡面

- 關掉數位照相機的 POWER(電源)。
- 把數位照相機的模式度盤設定於 **2**。(圖-1)
- 打開潛水組件。(圖-2)
- 同時按頂部和底部的 OPEN 按鈕 **①**，並沿箭頭 **②** 方向滑動卡子，打開潛水組件本體。
- 注意避免墊片，因為保護潛水組件時，須用它。
- 準備潛水組件。
- 把潛水組件的模式度盤設定於 **3** 所示的位置。
- 把數位照相機安裝在潛水組件裡面。(圖-4)

取出數位照相機

當數位照相機裝入潛水組件時，務必使數位照相機的鏡頭蓋打開。當鏡頭蓋關閉時如強行關閉潛水組件，可能導致故障。檢查數位照相機是否正確插入。

進行潛水之前

在水下拍攝影像之前，請先將潛水組件放入 1 m 深處，檢查數位照相機是否操作正常，潛水組件是否不漏水，然後再開始潛水。

在準備潛水時，就請先把數位照相機裝進潛水組件裡。儘可能避免在船上或海邊裝。裝潛水組件，要把數位照相機裝進潛水組件裡時，儘可能找不潮濕的地方裝。

使用潛水組件之前，請確認前，後的潛水組件設備無任何雜物被夾住。

在水中攝錄影象時，有時會呈現現紅狀態。此時請使用濾光片 VF-MPTH(選購件)以糾正彩色。

適於攝錄的時間

最適於攝錄的時間是從上午 10 點到下午 2 點之間。即太陽正在您頭頂上的時間。

要在陽光不到的地方，或在夜間攝錄影象時，請利用水中錄影 HVL-ML20M(選購件)。

故障查找

症狀	原因/措施
潛水組件內有水漬。	• 拆扣未緊固。 • 緊固裝置與螺絲帽鬆動。 • 螺絲帽未正確安裝。 • 使 O 形環均勻塗入體內。 • O 形環上沾有鹽分或灰塵。 • 更換新的 O 形環。
錄音或播放功能不工作。	• 電池電力耗盡。 • 將電池組完全充電。 • Memory Stick Duo™ / Memory Stick PRO Duo™ 已滿。 • 插入另一個 Memory Stick Duo™ / Memory Stick PRO Duo™ 或 Memory Stick Duo™ / Memory Stick PRO Duo™ 上抹消不需要的數據。 • Memory Stick Duo™ / Memory Stick PRO Duo™ 上的寫保護片設於 LOCK 位置。 • 將其設至記錄位置或插入新的 Memory Stick Duo™ / Memory Stick PRO Duo™。

規格

材料 塑料(PC, ABS), 不鏽鋼, 玻璃

防水 ○ 型環, 扳扣

抗壓 至 40 m 深的水下

可從外部操作的開關 電源, 模式, 快門, 變焦, 閃光燈, 超近拍攝, 控制, 自定時器, 格間, 功能表, 影像尺寸/刪除

尺寸 約 135 × 96 × 55 mm(寬/高/深)(不含突起部份)

重量 約 280 g(僅指潛水組件)

附屬品 連接腕帶(1)
濾光片(1)
O 形環(1)
O 形環卸除器(1)
墊片(1)
使用說明書(1)
O 形環保養說明書(1)

選購附件 濾光片 VF-MPTH
寫保護片 VCT-MPK
水下用錄影 HVL-ML20M(必須與延長套 VCT-MPK, "InfoLITHIUM" (M 系列)電池組和 M 系列電池充電器共用)

設計及規格如有變更，恕不另行通知。

