

HT-DDW785

Quick Setup Guide

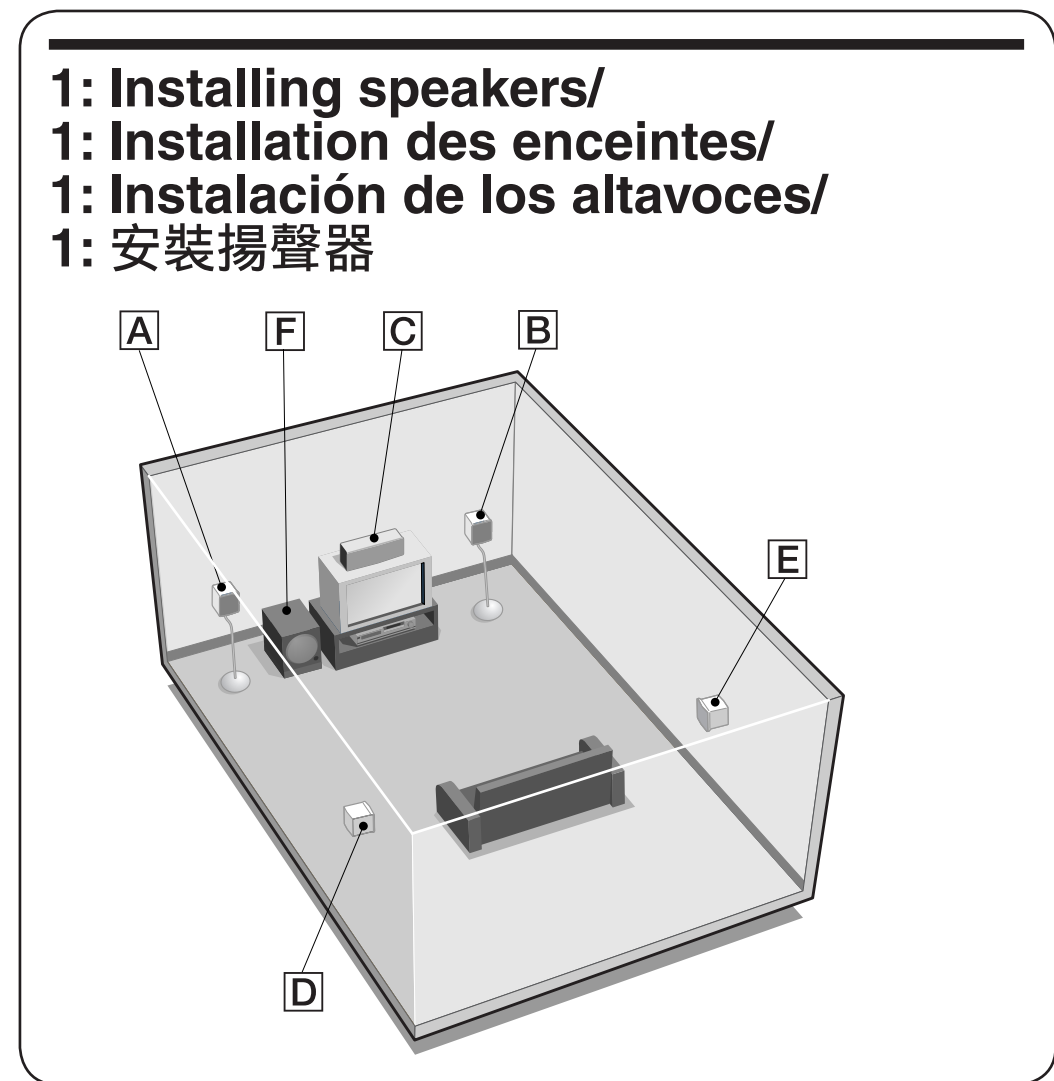
Guide d'installation

Guía de instalación rápida

簡易設定指南



Sony Corporation © 2007 Printed in Malaysia



English

This Quick Setup Guide describes how to connect a DVD player, satellite tuner or set-top box, TV, speakers and a sub woofer so that you can enjoy multi channel surround sound. Refer to the operating instructions supplied with the receiver for details. The illustrations in the guide designate speakers as **A** through **F**.

- A** Front speaker (left)
- B** Front speaker (right)
- C** Center speaker
- D** Surround speaker (left)
- E** Surround speaker (right)
- F** Sub woofer

1: Installing speakers

The illustrations above show an example of a 5.1 channel speaker system (five speakers and one sub woofer) configuration. Refer to the operating instructions supplied with the receiver.

2: Connecting the speakers

The illustration above show how to connect the speakers. Before you connect the speakers, check the speaker label at the bottom of the front and surround speakers for the speaker type. The speaker label for center speaker and sub woofer is on the rear panel of the speaker.

About speaker cords

- Black striped wire is minus (-) in polarity and should be connected to the minus (-) speaker terminal.
- Use the long speaker cords to connect the surround speakers and the short speaker cords to connect the front and center speakers.

About speaker jacks

- Connect the ⊕ jack to the ⊕ jack of the receiver and connect the ⊖ jack to the ⊖ jack of the receiver.
- Refer to the illustration above for details of connecting speaker cords.

3: Connecting other components

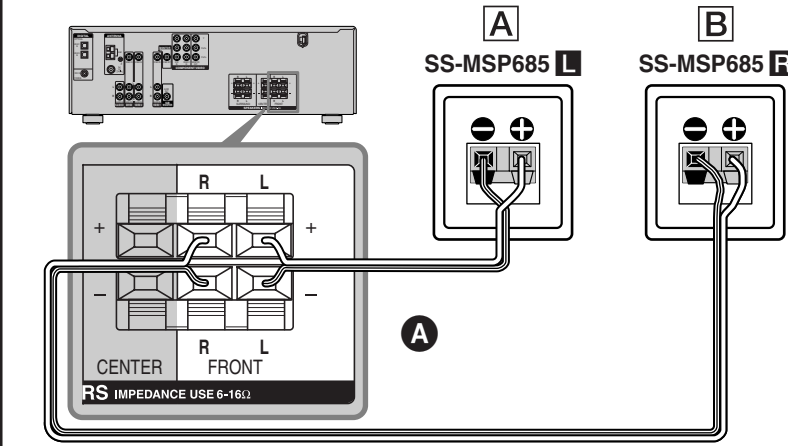
This is an example of how to connect this receiver and your components. Refer to step 3 of "Getting started" of the operating instructions supplied with this receiver for details on other connections and other components.

4: Connect all power cords last

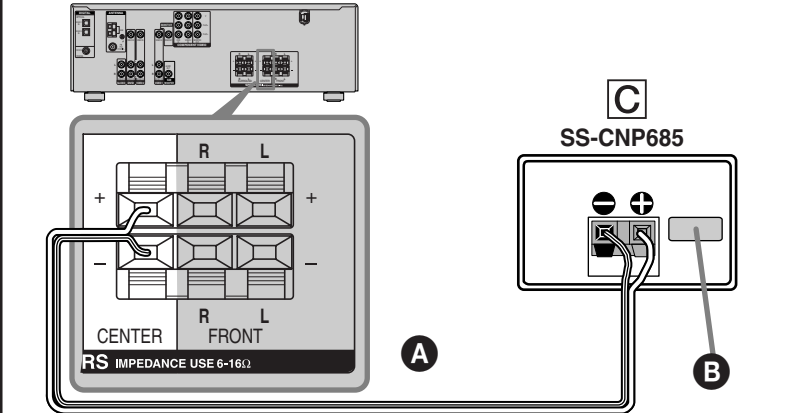
Connect the AC power cord to a wall outlet. Refer to "Connecting the AC power cord" in the operating instructions supplied with the receiver.

2: Connecting the speakers/2: Raccordement des enceintes/ 2: Conexión de los altavoces/2: 連接揚聲器

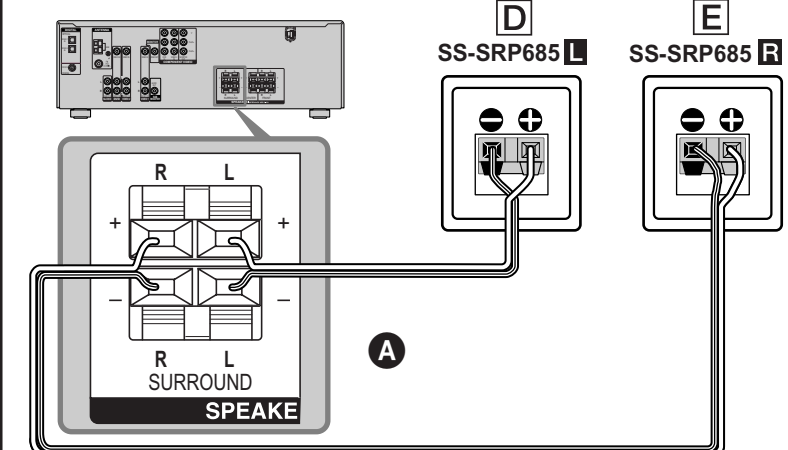
A B



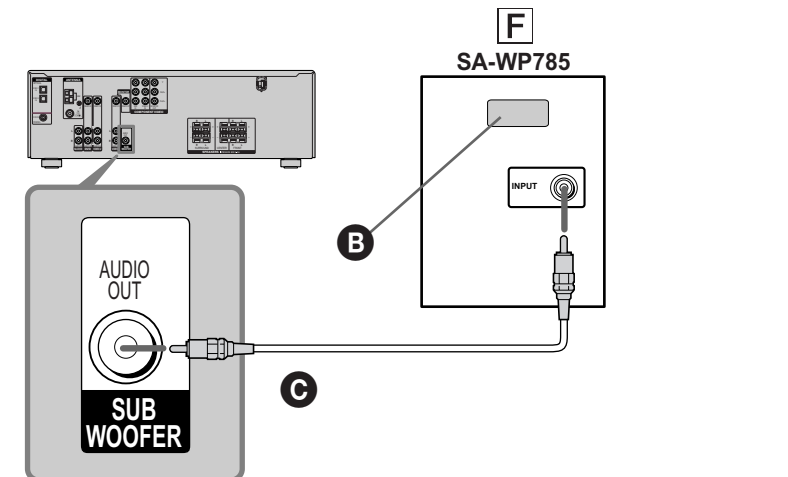
C



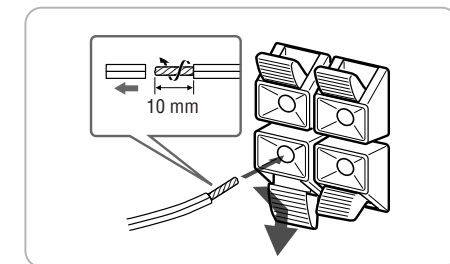
D E



F



- A** Speaker cord (supplied)/Cordons d'enceintes (fournie)/ Cables de los altavoces (suministrada)/揚聲器線 (附帶)
- B** Speaker label/Etiquette de l'enceinte/Etiqueta del altavoz/揚聲器標籤
- C** Monaural audio cord (supplied)/Cordon audio mono (fournie)/ Cable de audio mono (suministrada)/單聲音頻線 (附帶)



Français

Ce guide d'installation décrit comment raccorder un lecteur DVD, un tuner satellite ou un décodeur, un téléviseur, des enceintes et un caisson de graves afin que vous puissiez bénéficier de son surround multicanal. Reportez-vous au mode d'emploi fourni avec l'ampli-tuner pour plus de détails.

Les illustrations du guide désignent les différentes enceintes, de **A** à **F**.

- A** Enceinte avant (gauche)
- B** Enceinte avant (droite)
- C** Enceinte centrale
- D** Enceinte surround (gauche)
- E** Enceinte surround (droite)
- F** Caisson de graves

1: Installation des enceintes

Les illustrations ci-dessus montrent un exemple de configuration d'un système à 5.1 canaux (cinq enceintes et un caisson de graves). Reportez-vous au mode d'emploi fourni avec l'ampli-tuner pour plus de détails sur le raccordement à d'autres éléments.

2: Raccordement des enceintes

L'illustration ci-dessus indique comment raccorder les enceintes. Avant de procéder au raccordement des enceintes, vérifiez l'étiquette des enceintes en bas des enceintes avant et surround pour connaître le type d'enceinte. L'étiquette de l'enceinte centrale et du caisson de graves est située sur le panneau arrière des enceintes.

A propos des cordons d'enceintes

- La polarité du fil rayé noir est moins (-), il doit donc être raccorder à la borne moins (-) des enceintes.
- Utilisez les cordons d'enceintes longs pour raccorder les enceintes surround et les cordons d'enceintes courts pour raccorder les enceintes avant et centrale.

A propos des prises d'enceinte

- Raccordez la prise ⊕ à la prise ⊕ de l'ampli-tuner et la prise ⊖ à la prise ⊖ de l'ampli-tuner.
- Reportez-vous à l'illustration ci-dessus pour plus de détails sur le raccordement des cordons d'enceinte.

3: Raccordement d'autres éléments

Ce guide donne un exemple de raccordement de cet ampli-tuner et de vos éléments. Reportez-vous à l'étape 3 de la section « Préparatifs » du mode d'emploi fourni avec cet ampli-tuner pour plus de détails sur le raccordement à d'autres éléments.

4: Raccordez tous les cordons d'alimentation en dernier lieu

Raccordez le cordon d'alimentation secteur à la prise murale. Reportez-vous à la section « Raccordement du cordon d'alimentation secteur » dans le mode d'emploi fourni avec l'ampli-tuner.

Español

Esta guía de instalación rápida describe cómo conectar un reproductor de DVD, un sintonizador vía satélite o un decodificador, un televisor, los altavoces y un altavoz potenciador de graves para que pueda disfrutar del sonido envolvente multicanal. Consulte el manual de instrucciones suministrado con el receptor para obtener más información.

En las ilustraciones de la guía, los altavoces se identifican de **A** a **F**.

- A** Altavoz frontal (izquierdo)
- B** Altavoz frontal (derecho)
- C** Altavoz central
- D** Altavoz de sonido envolvente (izquierdo)
- E** Altavoz de sonido envolvente (derecho)
- F** Altavoz potenciador de graves

1: Instalación de los altavoces

Las ilustraciones anteriores muestran un ejemplo de configuración de sistema de altavoces de 5.1 canales (cinco altavoces y un altavoz potenciador de graves). Consulte el manual de instrucciones suministrado con el receptor.

2: Conexión de los altavoces

La ilustración anterior muestra cómo conectar los altavoces. Antes de conectar los altavoces, compruebe la etiqueta del altavoz, que se encuentra en la parte inferior de los altavoces frontales y de sonido envolvente, para conocer el tipo de altavoz. La etiqueta de los altavoces central y potenciador de graves las encontrará en el panel posterior de cada uno de éstos.

3: Connecting other components/ 3: Raccordement d'autres éléments/ 3: Conexión de otros componentes/ 3: 連接其它組成機

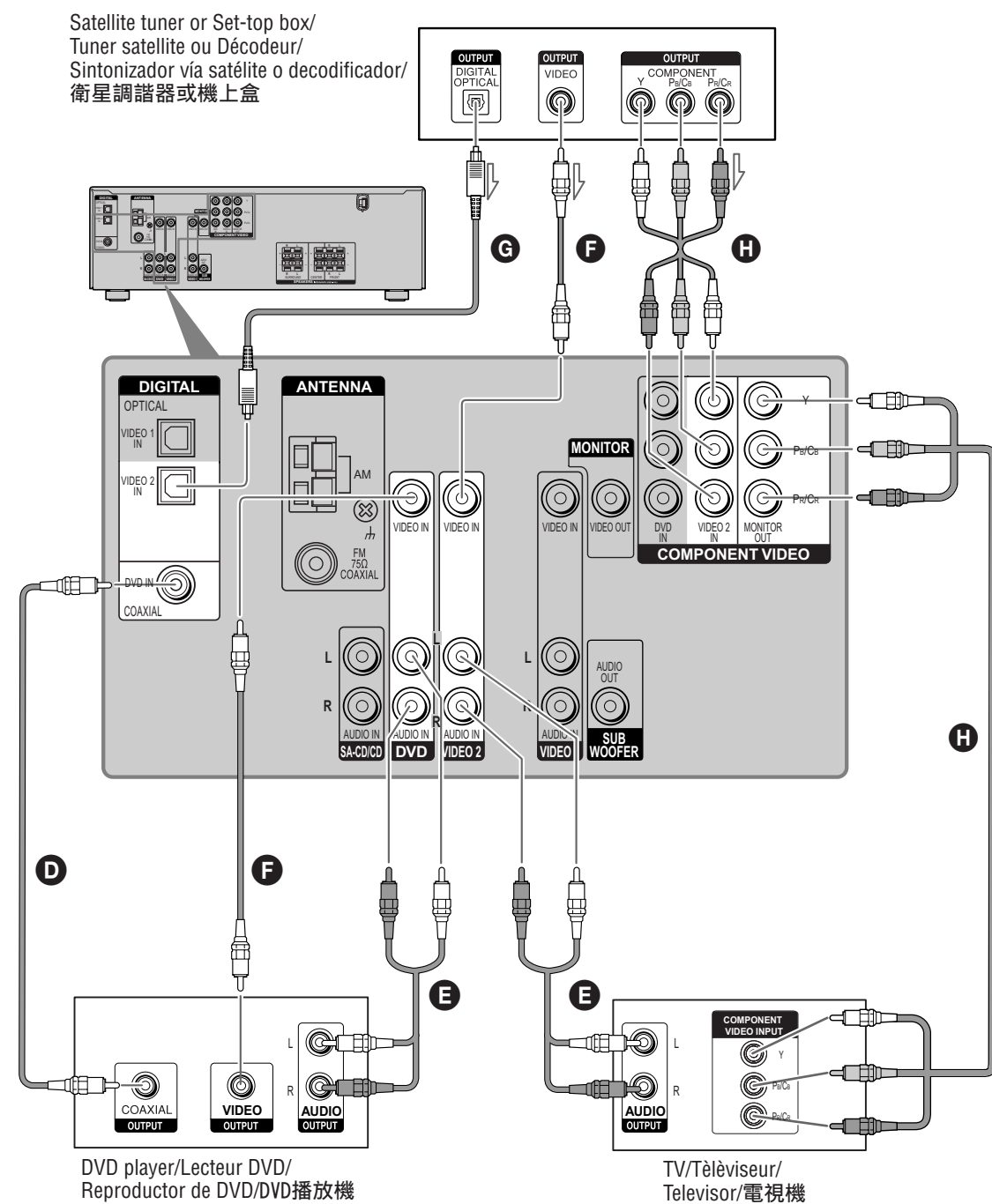
Video components/ Éléments vidéo/ Componentes de vídeo/ 視頻組成機

Note
To fully enjoy surround sound while watching TV programmes, connect the audio output of your TV's jacks to the VIDEO 2 AUDIO IN jacks of the receiver and select VIDEO 2 as an input. Then, turn down or mute the TV's volume. For details on selecting the surround sound, see "Enjoying Surround Sound" in the operating instructions supplied with the receiver.

Remarque
Pour profiter pleinement du son surround lorsque vous regardez la télévision, raccordez la sortie audio des prises de votre téléviseur aux prises VIDEO 2 AUDIO IN de l'ampli-tuner et sélectionnez VIDEO 2 comme entrée. Baissez ensuite ou mettez en sourdine le volume du téléviseur. Pour obtenir plus d'informations sur la sélection du son surround, reportez-vous à la section « Utilisation du son surround » du mode d'emploi fourni avec l'ampli-tuner.

Nota
Para disfrutar plenamente del sonido envolvente mientras ve programas de televisión, conecte la salida de audio de las tomas del televisor a las tomas VIDEO 2 AUDIO IN del receptor y seleccione la entrada VIDEO 2. A continuación, baje el volumen del televisor o silencie el sonido. Para obtener más información sobre cómo seleccionar la función de sonido envolvente, consulte "Para disfrutar de sonido envolvente" en el manual de instrucciones suministrado con el receptor.

註
為能在觀看電視節目時充分享受環繞聲音效，請將電視機的音頻輸出插孔連接至接收機的 VIDEO 2 AUDIO IN 插孔，並選擇 VIDEO 2 作為輸入。然後關閉電視機音量或靜音。關於選擇環繞聲音的詳細說明，請參閱接收機使用說明書中的“享受環繞音效”。



- D** Coaxial digital cord (supplied)/Cordon numérique coaxial (fourni)/Cable digital coaxial (suministrada)/同軸數位線 (附帶)
- E** Audio cord (not supplied)/Cordon audio (non fourni)/Cable de audio/音頻線 (無附帶)
- F** Video cord (not supplied)/Cordon video (non fourni)/Cable de video/視頻線 (無附帶)
- G** Optical digital cord (not supplied)/Cordon numérique optique (non fourni)/Cable digital óptico/光纖數位線 (無附帶)
- H** Component video cord (not supplied)/Cordon vidéo de l'appareil (non fourni)/Cable de componente de video/綜合視頻線 (無附帶)

中文

本簡易設定指南介紹如何連接 DVD 播放機、衛星調諧器或機上盒、電視機、揚聲器和超低音揚聲器，以便欣賞多聲道環繞聲音。有關詳細內容，請參閱隨本接收機附帶的使用說明書。

本指南的圖示以字母 **A** 到 **F** 標示各揚聲器。

- A** 前置揚聲器 (左)
- B** 前置揚聲器 (右)
- C** 中置揚聲器
- D** 環繞揚聲器 (左)
- E** 環繞揚聲器 (右)
- F** 超低音揚聲器

關於揚聲器線

- 黑色條紋線是負極 (-)，必須連接到揚聲器負極 (-) 端子。
- 較長的揚聲器導線用於連接環繞揚聲器，較短的揚聲器導線連接前置和中置揚聲器。

關於揚聲器插孔

- 將 ⊕ 插孔連接到接收機的 ⊕ 插孔，將 ⊖ 插孔連接到接收機的 ⊖ 插孔。
- 有關連接揚聲器導線的詳細內容，請參考以上圖解。

3: 連接其它組成機

此部份介紹如何連接本接收機和其它組成機。有關其它連接方法和其它組成機的詳細內容，請參閱隨本接收機附帶的使用說明書中的“準備工作”的步驟 3。

4: 最後連接所有電源線

把 AC (交流) 電源線連接到牆上電源插座。請參閱隨本接收機附帶的使用說明書中的“連接交流電源線”。

3: Conexión de otros componentes

Este es un ejemplo de cómo conectar este receptor a los componentes. Consulte el paso 3 de "Procedimientos iniciales" del manual de instrucciones suministrado con el receptor para obtener más información sobre cómo realizar otras conexiones y sobre otros componentes.

4: Conecte todos los cables de alimentación en último lugar

Conecte el cable de alimentación de ca a una toma de pared. Consulte el apartado "Conexión del cable de alimentación de ca" del manual de instrucciones suministrado con el receptor.

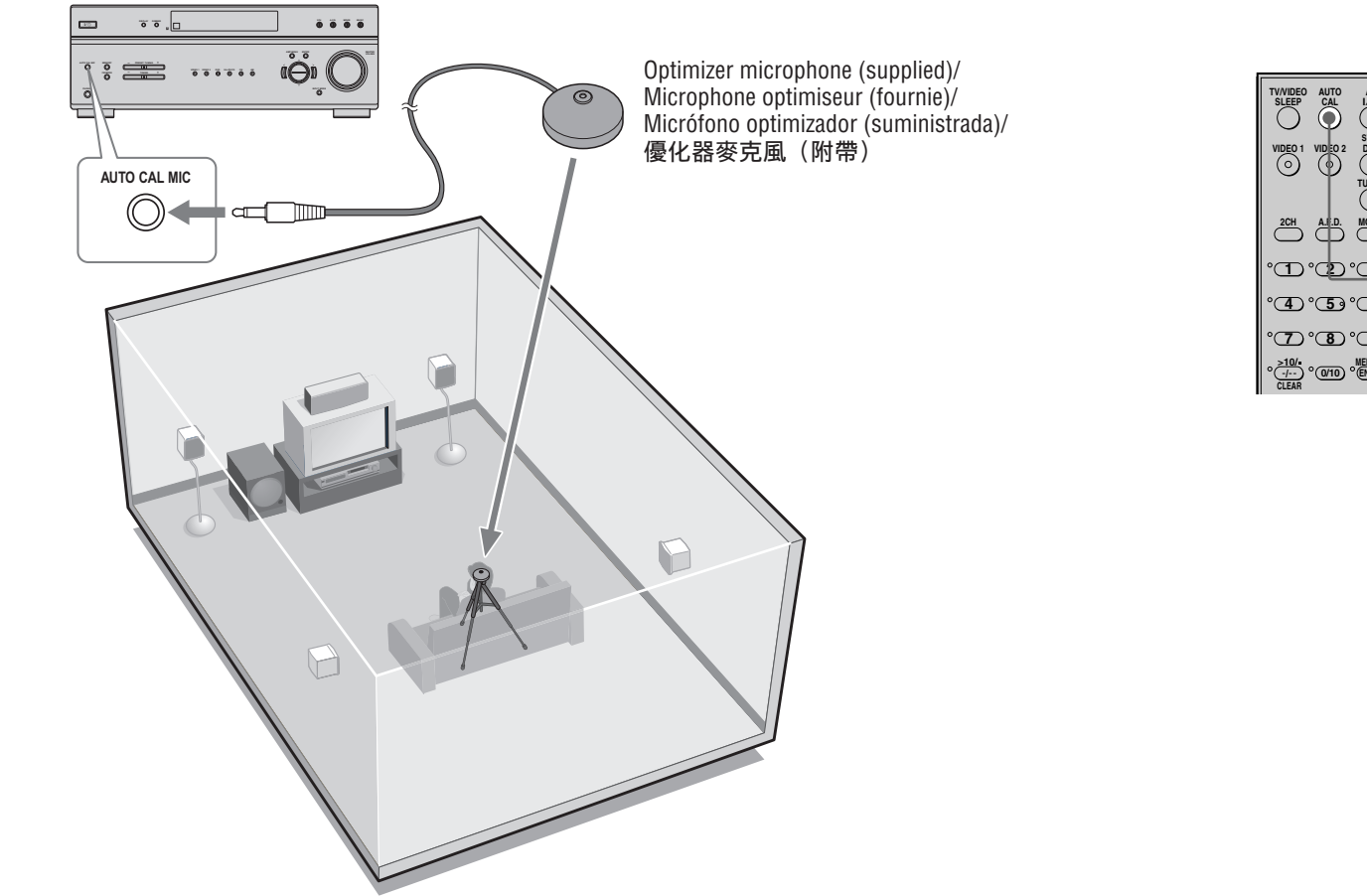
1: 安裝揚聲器

以上圖示為 5.1 聲道揚聲器系統 (五個揚聲器和一個超低音揚聲器) 配置的示例。有關詳細內容，請參閱隨本接收機附帶的使用說明書。

2: 連接揚聲器

以上圖示展示了連接揚聲器的方式。連接揚聲器之前，請先確認前置和環繞揚聲器底部揚聲器標籤上的揚聲器種類。中置揚聲器和超低音揚聲器的揚聲器標籤在揚聲器的後面板上。

Auto Calibration/Calibrage automatique/Calibración automática/自動校準



English

Calibrating the speaker settings automatically

You can set up the speakers to obtain the sound you want from all connected speakers automatically by using the Auto Calibration function. The Auto Calibration function will:

- Check the connection between each speaker and the receiver.
- Adjust the speaker level.
- Measure the distance of each speaker from your listening position.

1 Connect the supplied optimizer microphone to the AUTO CAL MIC jack on the receiver.

2 Set up the optimizer microphone.

Place the optimizer microphone at your listening position.You can also use a stool or tripod so that the optimizer microphone remains at the same height as your ears.

3 Press AMP MENU, then press AUTO CAL.

The Auto Calibration function starts.

For details on the Auto Calibration function, refer to step 6 of “Getting started” of the operating instructions supplied with this receiver.

Notes

- If there are any obstacles in the path between the optimizer microphone and the speakers, the calibration cannot be performed correctly. Remove any obstacles from the measurement area to avoid measurement error.
- The Auto Calibration function cannot detect the sub woofer. Therefore, all sub woofer settings will be maintained.

English

Español

Calibración automática de los ajustes del altavoz

Puede instalar los altavoces para obtener automáticamente el sonido que desee a través de todos los altavoces conectados mediante la función de calibración automática. La función de calibración automática:

- Compruebe las conexiones entre cada altavoz y el receptor.
- Ajuste el nivel del altavoz.
- Calculará la distancia existente entre cada altavoz y la posición de escucha.

1 Conecte el micrófono optimizador a la toma AUTO CAL MIC del receptor.

2 Ajuste el micrófono optimizador.

Coloque el micrófono optimizador en su posición de escucha. Puede utilizar también una banqueta o trípode para que el micrófono optimizador quede a la altura de los oídos.

3 Pulse AMP MENU y, a continuación, AUTO CAL.

Se iniciará la función de calibración automática.

Para obtener más información sobre la función de calibración automática, consulte el paso 6 de “Procedimientos iniciales” del manual de instrucciones suministrado con el receptor.

Notas

- Si hay obstáculos entre el micrófono optimizador y los altavoces, es posible que la calibración no se lleve a cabo correctamente. Retire los obstáculos de la zona de medición para evitar errores.
- La función de calibración automática no puede detectar el altavoz potenciador de graves. Por lo tanto, todos los ajustes del altavoz potenciador de graves se mantendrán.

Franglais

Franglais

Calibrage automatique des réglages des enceintes

Vous pouvez régler les enceintes afin d’obtenir automatiquement le son souhaité pour toutes les enceintes raccordées en utilisant la fonction Auto Calibration. La fonction Auto Calibration :

- Vérifiez le raccordement entre chaque enceinte et l’ampli-tuner.
- Ajustez le niveau des enceintes.
- Mesure la distance entre chaque enceinte et votre position d’écoute.

1 Raccordez le microphone optimiseur fourni à la prise AUTO CAL MIC de l’ampli-tuner.

2 Réglez le microphone optimiseur.

Placez le microphone optimiseur au niveau de votre position d’écoute. Vous pouvez également utiliser une chaise ou un trépied pour que le microphone optimiseur se trouve au niveau de votre position d’écoute.

3 Appuyez sur AMP MENU, puis sur AUTO CAL.

La fonction Auto Calibration démarre.

Pour plus de détails sur la fonction Auto Calibration, reportez-vous à l’étape 6 de la section « Préparatifs » du mode d’emploi fourni avec cet ampli-tuner.

Remarques

- Si des obstacles se trouvent entre le microphone optimiseur et les enceintes, la calibration risque ne pas être effectuée correctement. Enlevez tous les obstacles se trouvant dans la zone de mesure, afin d’éviter toute erreur de mesure.

- La fonction Auto Calibration ne peut pas détecter le caisson de graves. Par conséquent, tous les réglages du caisson de graves seront conservés.

English

中文

自動校準揚聲器設定

您可以使用自動校準功能設定揚聲器來自動從所有連接的揚聲器獲得您想要的聲音。自動校準功能會：

- 檢查每個揚聲器和接收機之間的連接。
- 調整揚聲器電平。
- 從您的聆聽位置測量與每個揚聲器的距離。

1 將附帶的優化器麥克風連接到接收機的 AUTO CAL MIC 插孔。

2 裝設優化器麥克風。

將優化器麥克風裝設在您的聆聽位置。您也可使用椅凳或三腳架，使優化器麥克風維持在與您耳朵等高的高度。

3 按下 AMP MENU，然後按下 AUTO CAL。

自動校準功能即開始。

有關自動校準功能的詳細內容，請參閱隨本接收機附帶的使用說明書中的“準備工作”的步驟6。

註

- 如果優化器麥克風和揚聲器通道之間具有任何阻礙物，便無法準確進行校準。請移開測量區域內的任何阻礙物，以避免出現測量錯誤的情況。
- 自動校準功能無法檢測超低音揚聲器。因此，所有的超低音揚聲器設定將保持不變。

English

Setting up other components

You should set up each component so that the sound is output from the speakers correctly when you playback a connected component. The following case describes Sony components. Refer to the operating instructions supplied with each component.

Sony TV

Switch the input of the TV so that an image of the video component you selected is displayed on the TV.

Sony DVD player

1 Select “AUDIO SETUP” on the setup display of the DVD player.

2 Set “AUDIO DRC” to “WIDE RANGE”.

3 Set “DIGITAL OUT” to “ON”.

4 Set “DOLBY DIGITAL” to “DOLBY DIGITAL”.

5 Set “DTS” to “ON” or “DTS”. (Select the setting depending on the model)

Note

Set up the audio format of the playback disc to listen to multi channel sound.

Sony Super Audio CD player

Select a suitable playback area (multi channel or 2 channel). Sound may come out from only the front speaker L/R when 2 channel is selected.

After the setting

The receiver is now ready to use. Refer to the operating instructions supplied with the receiver for details.

English

Español

Configuración de otros componentes

Es necesario configurar cada componente para que el sonido se emita correctamente a través de los altavoces al reproducir un componente conectado. En el caso siguiente, se describe la configuración de componentes Sony. Consulte el manual de instrucciones suministrado con cada componente en cuestión.

Televisor Sony

Cambie la entrada del televisor para que se visualice en el mismo una imagen del componente de vídeo seleccionado.

Reproductor de DVD Sony

1 Seleccione “AUDIO SETUP” en la pantalla de configuración del reproductor de DVD.

2 Ajuste “AUDIO DRC” en “WIDE RANGE”.

3 Ajuste “DIGITAL OUT” en “ON”.

4 Ajuste “DOLBY DIGITAL” en “DOLBY DIGITAL”.

5 Ajuste “DTS” en “ON” o bien en “DTS”. (Seleccione el ajuste en función del modelo)

Nota

Configure el formato de audio del disco que vaya a reproducir para escuchar sonido multicanal.

Reproductor de Super Audio CD Sony

Seleccione un área de reproducción adecuada (multicanal o bien de 2 canales). Es posible que el sonido se emita únicamente a través de los altavoces delanteros izquierdo y derecho si se selecciona el ajuste de 2 canales.

Tras realizar el ajuste

El receptor está listo para utilizarse. Consulte el manual de instrucciones suministrado con el receptor para obtener más información.

Franglais

Paramétrage d’autres composants

Vous devez paramétrer chaque élément de sorte que le son soit émis correctement par les enceintes lorsque vous utilisez un composant raccordé. L’exemple suivant décrit des composants Sony. Reportez-vous au mode d’emploi fourni avec chaque composant.

Téléviseur Sony

Commutez le signal d’entrée du téléviseur de sorte que l’image du composant vidéo sélectionné s’affiche sur le téléviseur.

Lecteur DVD Sony

1 Sélectionnez « AUDIO SETUP » sur l’écran de configuration du lecteur DVD.

2 Réglez « AUDIO DRC » sur « WIDE RANGE ».

3 Réglez « DIGITAL OUT » sur « ON ».

4 Réglez « DOLBY DIGITAL » sur « DOLBY DIGITAL ».

5 Réglez « DTS » sur « ON » ou « DTS ».
(Sélectionnez le paramètre en fonction du modèle)

Remarque

Paramétrez le format audio du disque à lire pour entendre le son multicanal.

Lecteur CD Super Audio Sony

Sélectionnez une plage de lecture adéquate (multicanal ou deux canaux). Il est possible que le son soit émis par l’enceinte avant G/D uniquement lorsque l’option 2 canaux est sélectionnée.

Après le paramétrage

L’ampli-tuner est maintenant prêt à l’emploi. Reportez-vous au mode d’emploi fourni avec l’ampli-tuner pour plus de détails.

English

中文

設定其它組成機

應該對所連接的各個組成機進行設定，以便在播放某個連接組成機時能够從揚聲器正確輸出聲音。下文介紹 Sony 組成機的設定方法。請參閱隨各組成機附帶的使用說明書。

Sony 電視機

轉換電視機的輸入以便您所選的視頻組成機的圖像顯示於電視機。

Sony DVD播放机

1 在DVD播放機的設定顯示中選擇“AUDIO SETUP”。

2 將“AUDIO DRC”設定為“WIDE RANGE”。

3 將“DIGITAL OUT”設定為“ON”。

4 將“DOLBY DIGITAL”設定為“DOLBY DIGITAL”。

5 將“DTS”設定為“ON”或“DTS”。（請根據機型選擇設置）

註

設定播放光碟的音頻格式以收聽多聲道聲音。

Sony 超級音頻CD播放機

選擇適當的播放區域（多聲道或2聲道）。選擇2聲道时，聲音可能只從左/右前揚聲器發出。

設定後接收機已可以使用。有關詳細內容，請參閱隨本接收機附帶的使用說明書。