

**Disinstallazione dell'unità**

- Dopo ogni uso, rimuovere l'unità dal cruscotto o dal parabrezza.
- Non rimuovere l'unità esercitando eccessiva forza con le dita sotto la ventosa, onde evitare che quest'ultima si danneggi.
- A basse temperature, potrebbe risultare difficile rimuovere l'unità.

**Extracción de la unidad**

- Después de cada uso, retire la unidad del salpicadero o del parabrisas.
- No introduzca los dedos debajo de la ventosa para retirar la unidad, ya que podría dañar la ventosa.
- Es posible que sea difícil retirar la unidad a temperaturas bajas.

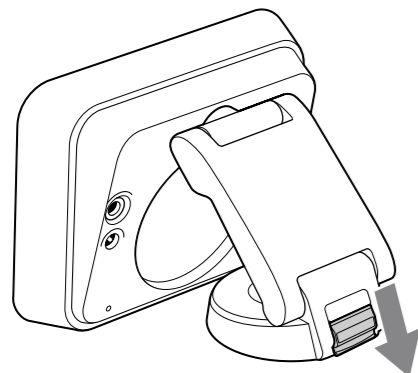
**Ta bort enheten**

- Efter varje användning tar du bort enheten från instrumentbrådan eller vindrutan.
- Ta inte bort enheten genom att tvinga in ett finger under sugkoppen. Det kan skada sugkoppen.
- Det kan vara svårt att ta bort enheten i låga temperaturer.

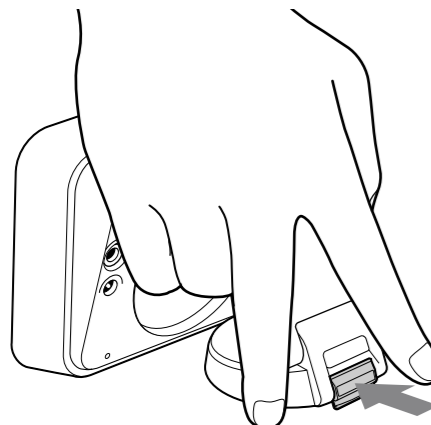
**Para desmontar o aparelho do suporte**

- Depois de cada utilização, desmonte o aparelho do tablier ou do pára-brisas.
- Não desmonte o aparelho forçando a ventosa por baixo com os dedos. Pode danificar a ventosa.
- A baixas temperaturas pode ser difícil desmontar o aparelho.

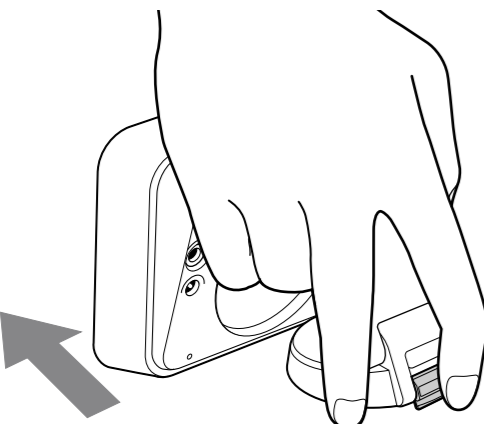
1



2



3

**Avvertenza**

PRIMA DI PROCEDERE ALL'INSTALLAZIONE O ALL'USO DEL SISTEMA DI NAVIGAZIONE PERSONALIZZATA, LEGGERE ATTENTAMENTE IL PRESENTE MANUALE E LA "GUIDA RAPIDA ALL'USO" IN DOTAZIONE. L'INSTALLAZIONE O L'USO ERRATI DEL PRESENTE APPARECCHIO PUÒ CAUSARE INCIDENTI, FERITE O MORTE.

- Prima di installare l'unità, scegliere un punto appropriato del cruscotto o del parabrezza, accertandosi che l'unità stessa non ostacoli la visuale o i movimenti del conducente o interferisca con il funzionamento del sistema airbag.
- Disinstallare, quindi reinstallare periodicamente l'unità per conservare la forza di adesione della ventosa.

**Installazione**

Non collegare la batteria dell'auto direttamente alla presa dell'unità, onde evitare problemi di funzionamento. Per il collegamento, accertarsi di utilizzare l'adattatore della batteria dell'auto in dotazione.

- Prima di installare l'unità, consultare le norme in materia di circolazione.
- Assicurarsi di installare l'unità in modo corretto utilizzando solo il materiale fornito ed evitare di installarla su un componente principale del veicolo.
- Per ulteriori informazioni sulla polarità, sulla tensione della batteria e sulla posizione dell'airbag, consultare il rivenditore dell'auto.
- Prestare attenzione affinché i cavi o i fili non rimangano incastrati o piegati nelle parti mobili delle guide scorrevoli dei sedili.
- Se non è possibile installare in modo saldo l'unità nel veicolo, consultare un tecnico o personale di assistenza qualificato.

**ATTENZIONE**

- Se l'unità rimane applicata al cruscotto per un periodo di tempo prolungato, è possibile che la ventosa lasci un segno sul cruscotto. Rimuovere l'unità dal cruscotto quando non viene utilizzata.
- Non installare l'unità in luoghi soggetti a calore/temperatura elevata.
- A seconda delle dimensioni o della forma della presa dell'accendisigari, potrebbe non essere possibile effettuare il collegamento.

**Informazioni sulla ventosa**

È possibile che sulla ventosa si formino piccole bolle d'aria. Tuttavia tali bolle non influenzano le prestazioni della ventosa.

**Advertencia**

LEA ATENTAMENTE ESTE MANUAL Y LA "GUÍA DE INICIO RÁPIDO" SUMINISTRADA ANTES DE INSTALAR O DE UTILIZAR EL SISTEMA DE NAVEGACIÓN PERSONAL. LA INSTALACIÓN O EL USO INDEBIDOS DE ESTE DISPOSITIVO PUEDEN PROVOCAR UN ACCIDENTE, LESIONES O LA MUERTE.

- Antes de instalar la unidad, elija una ubicación segura en el parabrisas o el salpicadero, que no dificulte la visión ni los movimientos del conductor y que no interfiera con el mecanismo del sistema de airbag.
- Retire y vuelva a colocar la unidad regularmente para mantener la fuerza de adhesión de la ventosa.

**Instalación**

No conecte la batería del automóvil directamente a la toma de la unidad, ya que podría un causar un fallo de funcionamiento. Asegúrese de utilizar el adaptador para batería de automóvil suministrado para realizar la conexión.

- Antes de instalar la unidad, compruebe la normativa y la legislación de tráfico local.
- Asegúrese de que instala la unidad correctamente utilizando únicamente el hardware suministrado y evite realizar el montaje en zonas críticas del vehículo.
- Para obtener información sobre la polaridad, el voltaje de la batería y la ubicación del airbag del automóvil, póngase en contacto con su concesionario.
- Asegúrese de que los cables no se enreden ni se enrollen en la parte móvil de los rails de los asientos.
- Póngase en contacto con un técnico cualificado o con el personal del servicio técnico si no puede fijar la unidad al vehículo con seguridad.

**PRECAUCIÓN**

- Si se deja la unidad colocada en el salpicadero durante mucho tiempo, es posible que la ventosa deje una marca en éste. Asegúrese de retirar la unidad del salpicadero cuando no la utilice.
- No instale la unidad en lugares expuestos al calor o a altas temperaturas.
- Es posible que no se pueda realizar la conexión en función de la forma y las dimensiones de la toma del encendedor.

**Acerca de la ventosa**

Es posible que aparezcan algunas burbujas de aire en la ventosa. Sin embargo, dichas burbujas no afectan al rendimiento de la ventosa.

**Varning!**

LÄS IGENOM HELA DEN HÄR BRUKSANVISNINGEN OCH DEN MEDFÖLJANDE "SNABBSTARTGUIDE" INNAN DU MONTERAR ELLER BÖRJAR ANVÄNDA NAVIGERINGSSYSTEMET. FELAKTIG MONTERING OCH FELAKTIG ANVÄNDNING AV DEN HÄR ENHETEN KAN ORSAKA OLYCKOR SOM KAN LEDA TILL PERSONSKADOR, ELLER I VÄRSTA FALL DÖDSFALL.

- Innan du monterar enheten väljer du en säker placering på instrumentbrådan eller vindrutan, där den inte skymmer sikten för föraren, hindrar körningen eller sitter i vägen för eventuellt krockkuddsystem.
- Du underhåller sugkoppens fästförmåga genom att ta bort och sätta tillbaka enheten med jämna mellanrum.

**Om monteringen**

Anslut inte bilbatteriet direkt till kontakten på enheten, det kan orsaka funktionsstörningar. Anslut via den medföljande bilbatteriadaptorn.

- Innan du installerar enheten bör du ta del av de lokala trafikreglerna och bestämmelserna.
- Kontrollera noga att enheten är korrekt monterad med hjälp av enbart det medföljande monteringsmaterielet och se till att du inte installerar den på några kritiska komponenter i fordonet.
- Information om polaritet, batterispänning och var eventuella krockkuddar är placerade i bilen kan du få om du kontaktar din bilhandlare.
- Se upp så att inga kablar eller sladdar trasslar in sig i eller kommer i kläm mellan bilsätenas rörliga delar.
- Om du är det minsta tveksam om hur monteringen av den här enheten går till bör du överlåta arbetet åt en utbildad tekniker eller servicepersonal.

**VARNING!**

- Om du låter enheten sitta kvar på instrumentbrådet under en längre tid finns det risk för att sugkoppen lämnar ett märke på instrumentbrådet. Ta bort enheten från instrumentbrådet när du inte använder den.
- Installera inte enheten där den utsätts för värme/höga temperaturer.
- Det är möjligt att du inte kan göra anslutningen beroende på vilken form och storlek cigarettändruttaget har.

**Om sugkoppen**

Det kan hända det finns små bubblor på sugkoppen. Dessa bubblor påverkar inte sugkoppens funktion.

**Aviso**

LEIA ESTE MANUAL E O "GUIA DE INICIAÇÃO RÁPIDA" FORNECIDO ATÉ AO FIM, ANTES DE INSTALAR E UTILIZAR O SISTEMA DE NAVEGAÇÃO PESSOAL. UMA INSTALAÇÃO OU UTILIZAÇÃO INCORRECTA DO SISTEMA PODE PROVOCAR ACIDENTES, FERIMENTOS OU A MORTE.

- Antes de instalar o aparelho, escolha um local seguro no tablier ou no pára-brisas, certificando-se de que não prejudica a visão do condutor nem impede o funcionamento dos airbags.
- Desmonte e volte a montar o aparelho regularmente para manter a força de sucção da ventosa.

**Instalação**

Não ligue a bateria do automóvel directamente à tomada do aparelho, pois pode causar problemas no funcionamento. Utilize apenas o adaptador fornecido para ligação à bateria do automóvel.

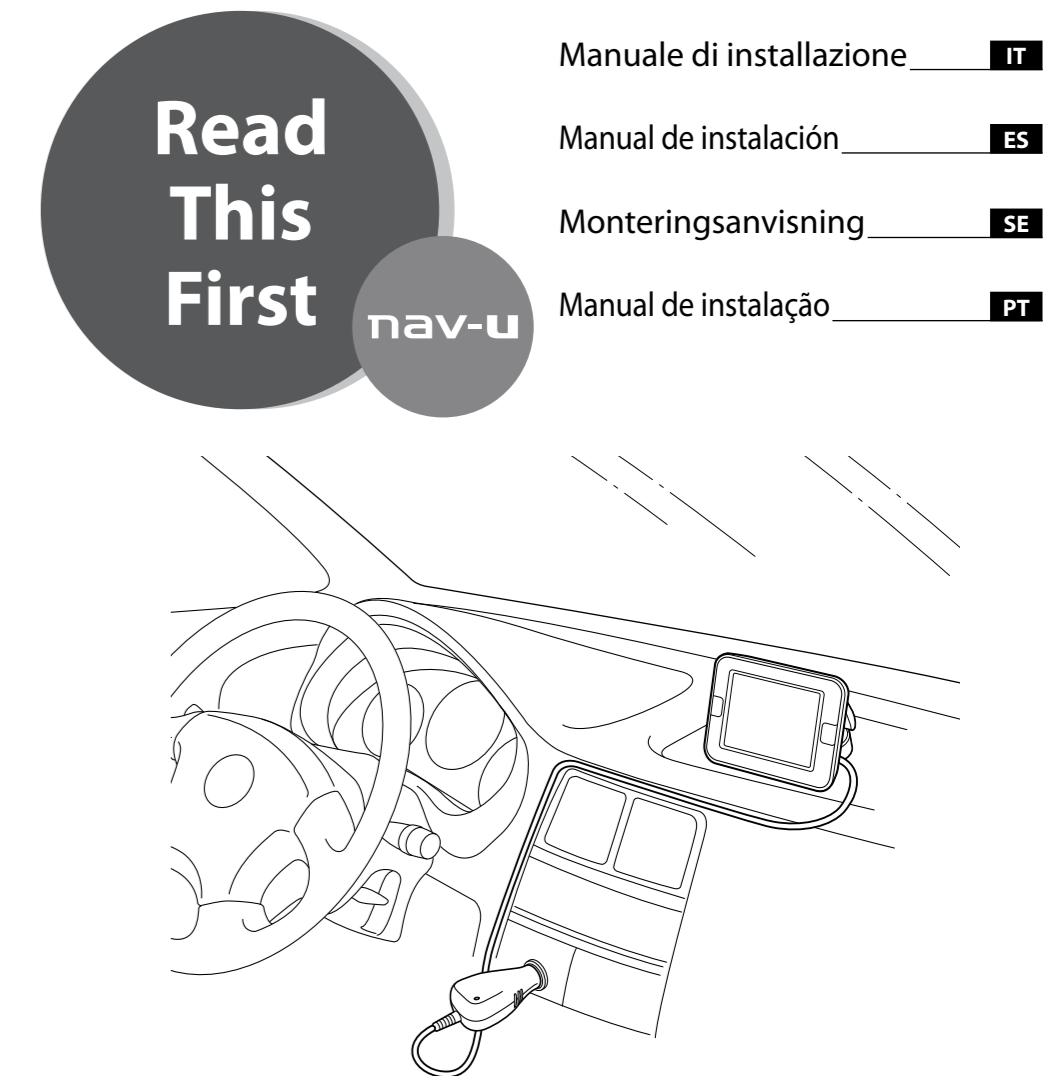
- Antes de instalar o aparelho, consulte as leis e regulamentos de trânsito locais.
- Verifique se instalou o aparelho correctamente utilizando apenas as peças fornecidas e evitando montá-lo num componente crítico do veículo.
- Para informações sobre a polaridade, a tensão da bateria e a localização do airbag no automóvel, consulte o concessionário.
- Tome cuidado para não deixar que os cabos e os fios fiquem emaranhados ou presos na parte móvel da calha do banco.
- Se não conseguir fixar bem o aparelho no automóvel, consulte um técnico qualificado ou os serviços de assistência.

**ATENÇÃO**

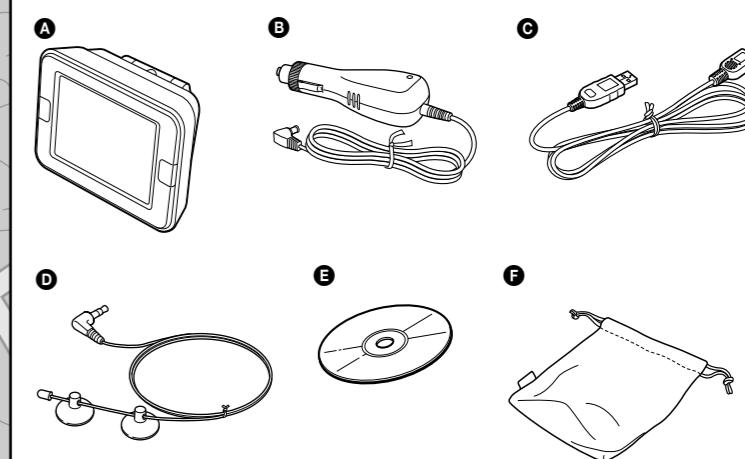
- Se deixar o aparelho montado no tablier por muito tempo, a ventosa pode deixar uma marca no mesmo. Verifique se desmonta o aparelho do tablier quando este não estiver a ser utilizado.
- Não instale o aparelho onde possa ficar exposto ao calor/altas temperaturas.
- Pode não conseguir ligar o aparelho devido ao tamanho e forma da tomada de isqueiro.

**A ventosa**

A ventosa pode conter pequenas bolhas. No entanto, estas bolhas não afectam a capacidade de sucção da ventosa.



© 2007 Sony Corporation Printed in Thailand

**Verifica del contenuto****Comprobación del contenido**

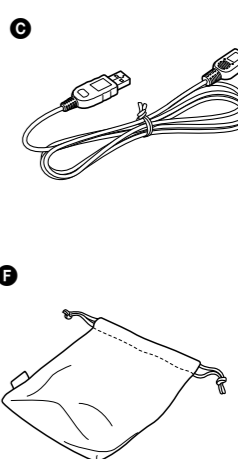
- Quick Start Guide
- Read This First
- Warranty card
- User registration card
- END-USER LICENSE AGREEMENT

**Note**

- Le illustrazioni presenti in questo manuale potrebbero non corrispondere all'apparecchio in questione.
- L'antenna TMC **D** viene fornita solo con i modelli TMC.

**Notas**

- Es posible que las ilustraciones de este manual no coincidan con las del dispositivo real.
- La antena TMC **D** se suministra únicamente con los modelos TMC.

**Kontrollera innehållet****Verificar o conteúdo****Obs!**

- Det är inte säkert att illustrationerna i den här handboken stämmer exakt med hur den enhet du har ser ut.
- TMC-antennen **D** medföljer endast TMC-modellerna.

**Notas**

- As ilustrações deste manual podem ser diferentes do aparelho.
- A antena TMC **D** só é fornecida com os modelos TMC.

Manuale di installazione **IT**Manual de instalación **ES**Monteringsanvisning **SE**Manual de instalação **PT**

### Installazione sul cruscotto

#### Note

- Per l'installazione scegliere una superficie il più liscia e orizzontale possibile. Potrebbe non essere possibile installare correttamente l'unità su una superficie curva.
- Pulire la superficie del cruscotto utilizzando un panno morbido e asciutto.
- Dopo ogni uso, rimuovere l'unità dal cruscotto o dal parabrezza.

### Instalación en el salpicadero

#### Notas

- Elija una superficie lo más uniforme y horizontal posible para realizar la instalación. Es posible que la unidad no se adhiera correctamente en una superficie curva.
- Limpie la superficie del salpicadero con un paño suave y seco.
- Después de cada uso, retire la unidad del salpicadero o del parabrisas.

### Montering på instrumentbrädan

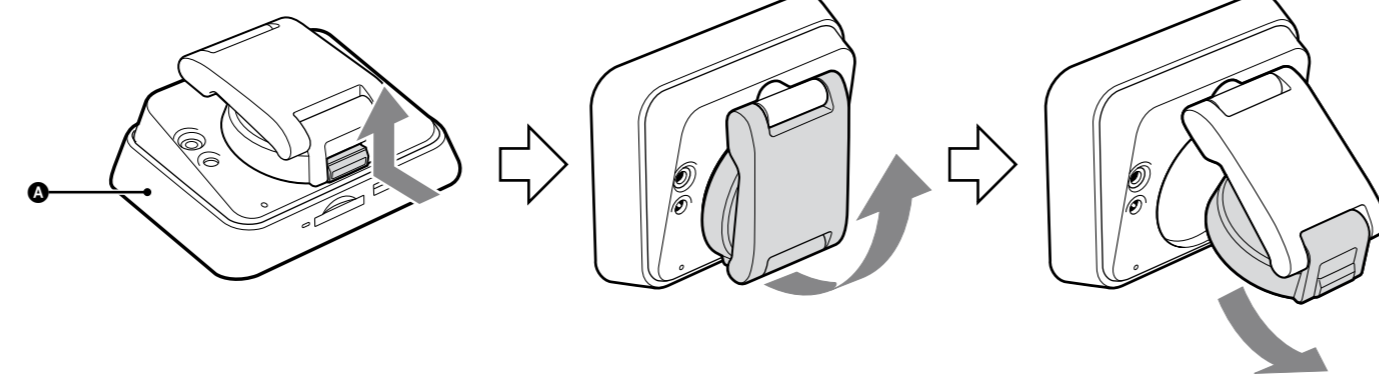
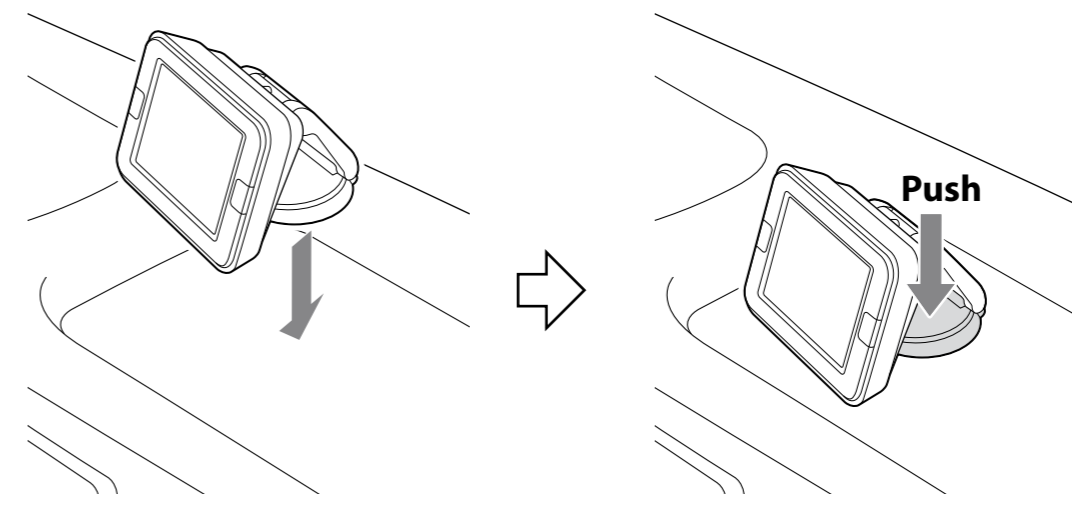
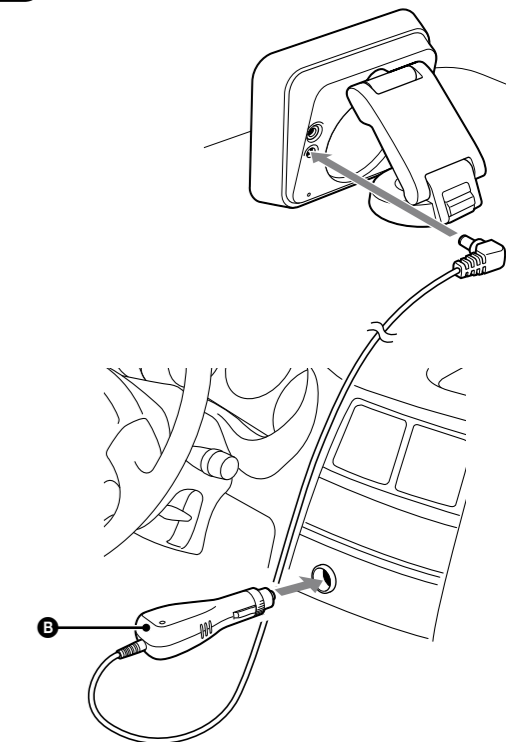
#### Obs!

- Väj en monteringsyta som är så jämn och horisontell som möjligt. Det är inte säkert att enheten sitter fast ordentligt på en krökt yta.
- Rengör instrumentbrädans yta med en mjuk och torr duk.
- Efter varje användning tar du bort enheten från instrumentbrädan eller vindrutan.

### Instalação no tablier

#### Notas

- Escolha uma superfície de instalação o mais suave e horizontal possível. Numa superfície curvada, o aparelho pode não ficar bem preso.
- Limpe a superfície do tablier com um pano seco e macio.
- Depois de cada utilização, desmonte o aparelho do tablier ou do pára-brisas.

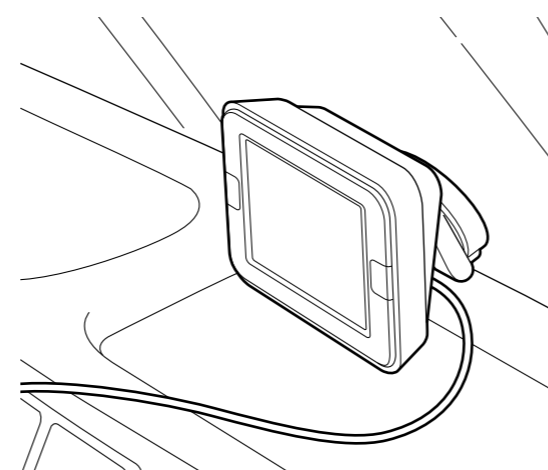
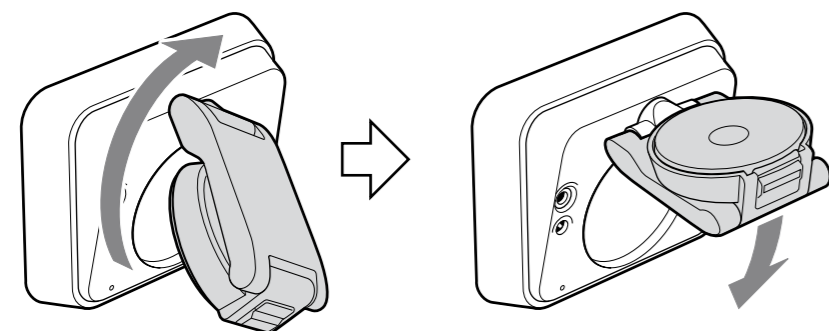
**1****2****3**

### Installazione sul parabrezza

### Instalación en el parabrisas

### Montering på vindrutan

### Instalação no pára-brisas

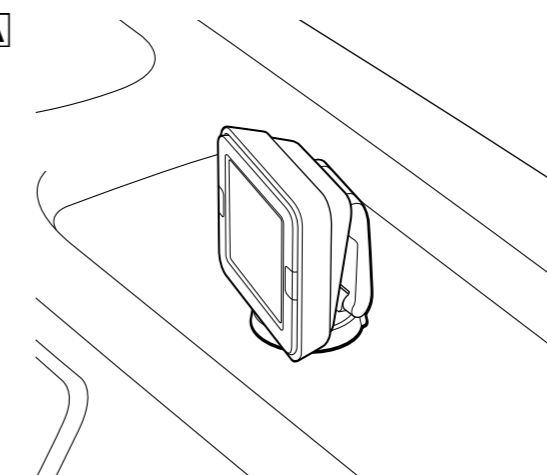
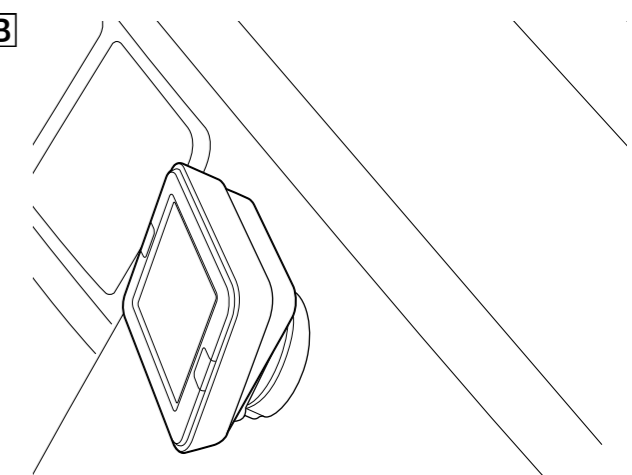
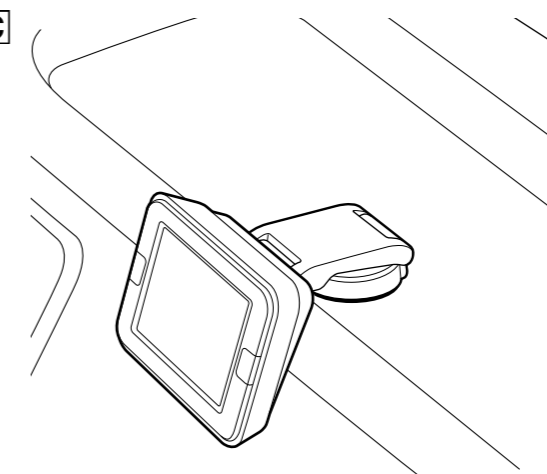
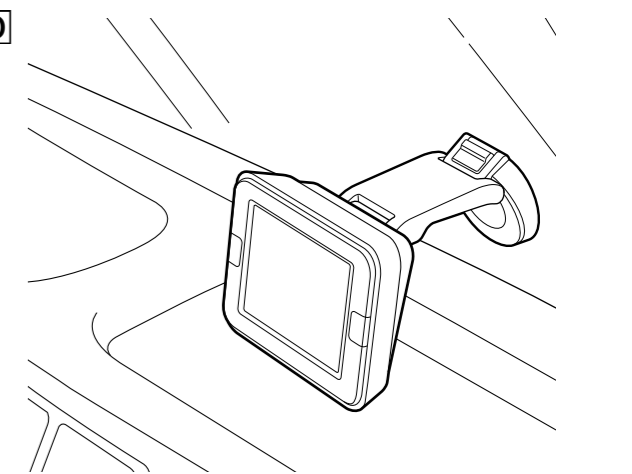


### Altri esempi di installazione

### Otros ejemplos de instalación

### Andra exempel på installation

### Outros exemplos de instalação

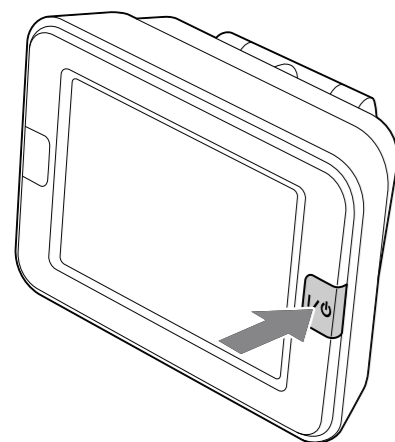
**A****B****C****D**

### Accensione/spengimento dell'unità

### Encendido/apagado de la unidad

### Slå på och stänga av enheten

### Para ligar/desligar o aparelho



### Installazione dell'antenna TMC (solo modelli TMC)

Installare l'antenna TMC in dotazione **D** per ricevere informazioni sul traffico dal servizio RDS-TMC (Traffic Message Channel, canale per messaggi di viabilità).

### Instalación de la antenna TMC (sólo modelos TMC)

Instale la antenna TMC suministrada **D** para recibir información de tráfico del RDS-TMC (canal de mensajes de tráfico).

### Montering av TMC-antenn (endast TMC-modeller)

Montera den medföljande TMC-antennen **D** om du vill ta emot trafikinformation via RDS-TMC-kanalen (Traffic Message Channel).

### Instalação da antenna TMC (apenas para modelos TMC)

Instale a antenna TMC **D** fornecida para receber as informações de trânsito através do sistema RDS-TMC (Traffic Message Channel).

