

Precautions

- Choose the installation location carefully so that the unit will not interfere with normal driving operations.
- Avoid installing the unit in areas subject to dust, dirt, excessive vibration, or high temperature, such as in direct sunlight or near heater ducts.
- Use only the supplied mounting hardware for a safe and secure installation.

Sicherheitshinweise

- Wählen Sie den Einbaort sorgfältig so aus, dass das Gerät beim Fahren nicht hinderlich ist.
- Basen Sie das Gerät so ein, dass es keinen hohen Temperaturen (keinem direkten Sonnenlicht, keiner Warmluft von der Heizung), keinem Staub, keinem Schmutz und keinen starken Vibrationen ausgesetzt ist.
- Für eine sichere Befestigung verwenden Sie stets die mitgelieferten Montageteile.

Mounting angle adjustment
Adjust the mounting angle to less than 45°.

Removing the protection collar and the bracket 4

Before installing the unit, remove the protection collar ④ and the bracket ① from the unit.

- Remove the protection collar ④. Engage the release keys ② together with the protection collar ④.
- Remove the bracket ①. Insert both release keys ② together between the unit and the bracket ① until they click.

Mounting example 5

Installation in the dashboard
Notes

- Bend these claws outward for a tight fit, if necessary ⑤-2).
- Make sure that the 4 catches on the protection collar ④ are properly engaged in the slots of the unit ⑤-3).

How to detach and attach the front panel 6

Before installing the unit, detach the front panel.

6-A To detach
Before detaching the front panel, be sure to press **OFF**. Press ⑤, and pull it outward towards you.

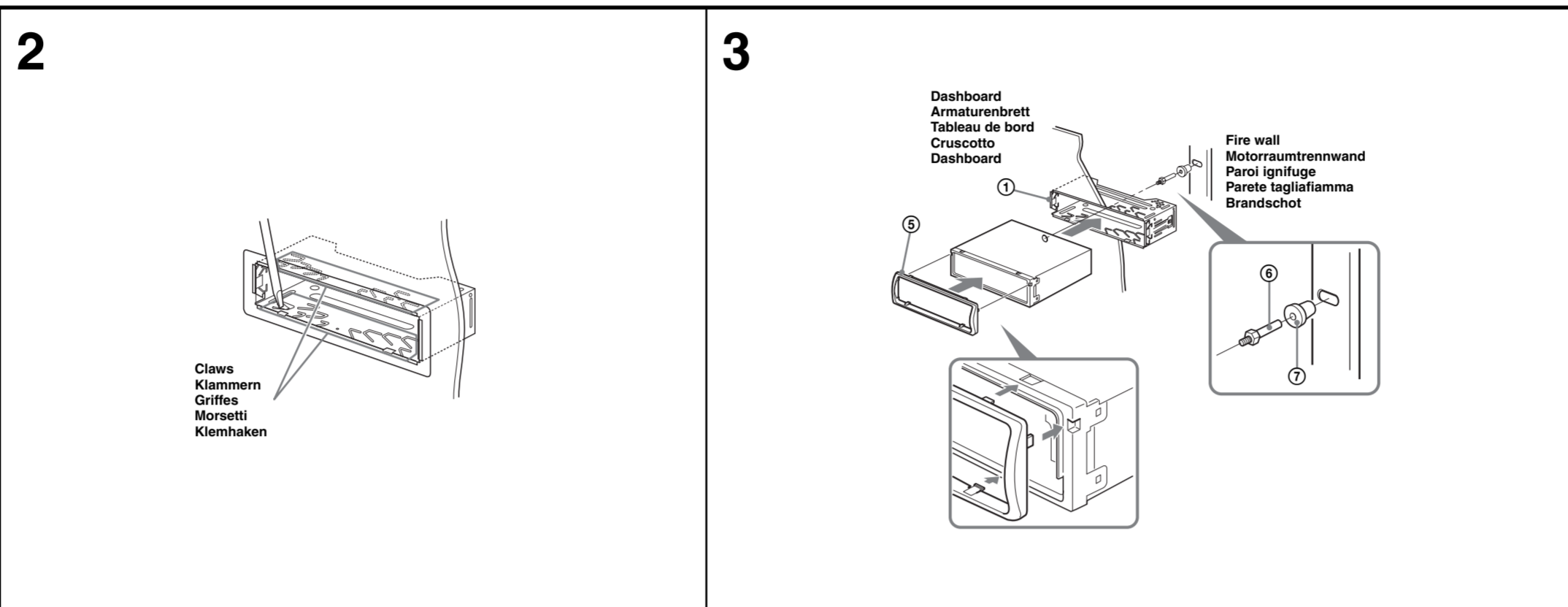
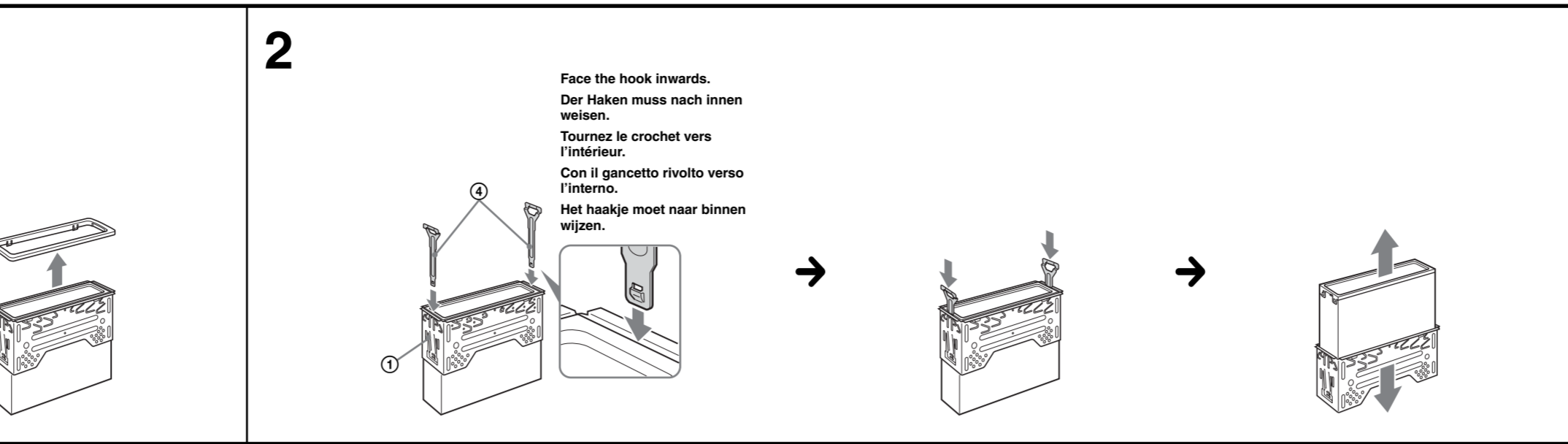
6-B To attach
Engage part ⑥ of the front panel with part ⑥ of the unit, as illustrated, and push the left side into position until it clicks.

Warning if your car's ignition has no ACC position

Be sure to set the Auto Off function. For details, see the supplied Operating Instructions.
The unit will shut off completely and automatically in the set time after the unit is turned off, which prevents battery drain.
If you do not set the Auto Off function, press and hold **OFF** until the display disappears each time you turn the ignition off.

Warnhinweis, wenn die Zündung Ihres Fahrzeugs nicht über eine Zubehörsposition (ACC oder I) verfügt

Aktivieren Sie unbedingt die Abschaltautomatik. Näheres dazu finden Sie in der mitgelieferten Bedienungsanleitung.
Nach dem Ausschalten wird das Gerät dann nach der voreingestellten Zeit automatisch vollständig abgeschaltet, so dass der Autobatterie kein Strom mehr entzogen wird.
Wenn Sie die Abschaltautomatik nicht aktivieren, müssen Sie jedes Mal, wenn Sie die Zündung ausschalten, die Taste **OFF** gedrückt halten, bis die Anzeige ausgeblendet wird.



Precautions

- Choisir soigneusement l'emplacement de l'installation afin que l'appareil ne gêne pas la conduite normale du véhicule.
- Eviter d'installer l'appareil dans un endroit exposé à la poussière, de la saleté, des vibrations violentes ou à des températures élevées, comme en plein soleil ou à proximité d'un conduit de chauffage.
- Pour garantir un montage sûr, n'utiliser que le matériel fourni.

Regolazione dell'angolo di montaggio
Regolare l'angolo di montaggio in modo che sia inferiore a 45°.

Retrait du tour de protection et du support 4

Avant d'installer l'appareil, retirez le tour de protection ④ et le support ① de l'appareil.

- Enlevez le tour de protection ④. Retirez les clés de déblocage ② simultanément dans le tour de protection ④.
- Retirez le support ①. Insérez les deux clés de déblocage ② simultanément entre l'appareil et le support ① jusqu'au déclic indiquant qu'elles sont en place.

Rimozione della staffa e della cornice protettiva 4

Prima di installare l'apparecchio, rimuovere la cornice protettiva ④ e la staffa ① dall'apparecchio.

- Rimuovere la cornice protettiva ④. Inserire le chiavette di rilascio ② nella cornice protettiva ④.
- Rimuovere la staffa ①. Inserire contemporaneamente entrambe le chiavette di rilascio ② tra l'apparecchio e la staffa ① fino a che non scattano in posizione.

Mounting example 5

Installation dans le tableau de bord
Remarques

- Pliez ces griffes pour assurer une prise correcte si nécessaire ⑤-2).
- Assurez-vous que les 4 boquets du tour de protection ④ sont correctement insérés dans les fentes de l'appareil ⑤-3).

Retrait et fixation de la façade 6

Avant d'installer l'appareil, retirez la façade.

6-A Pour la retirer
Avant de retirer la façade, n'oubliez pas d'appuyer sur **OFF**. Appuyez ensuite sur ⑤, puis faites glisser la façade vers vous.

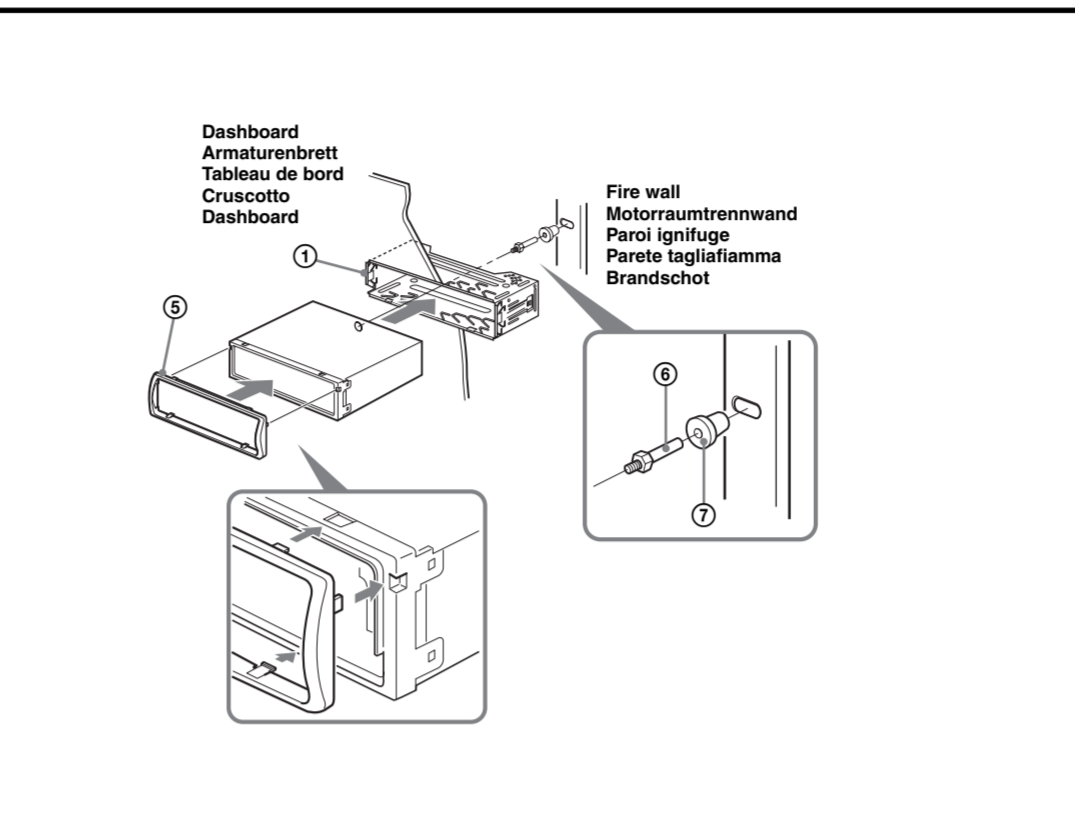
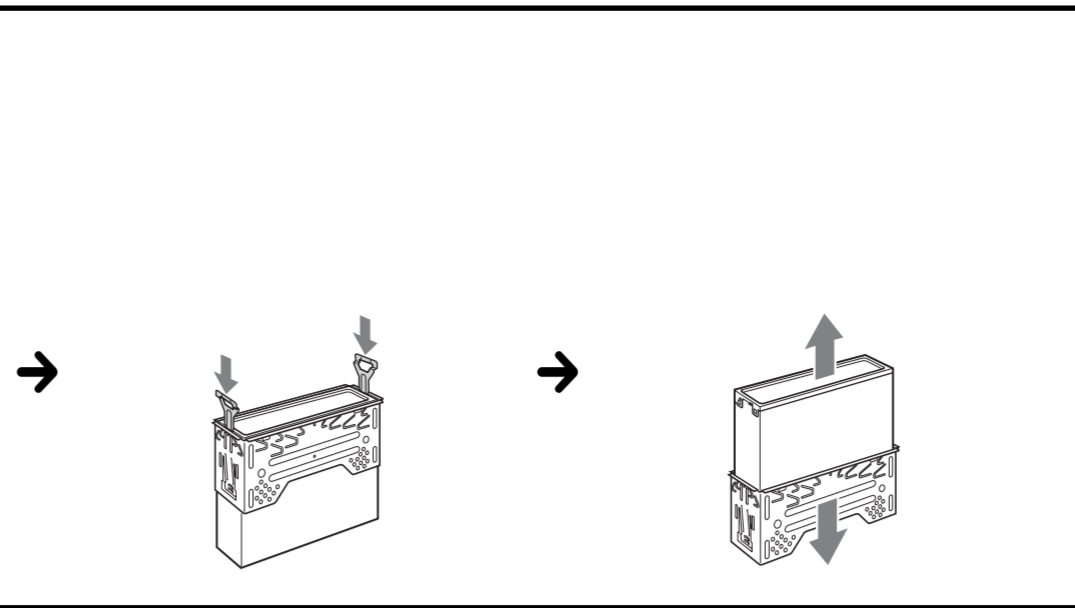
6-B Pour la fixer
Fixez la partie ⑥ de la façade sur la partie ⑥ de l'appareil, comme indiqué sur l'illustration, puis appuyez sur le côté gauche jusqu'au déclic.

Avvertimento al caso di non avere la posizione ACC

Veillez à régler la fonction de mise hors tension automatique. Pour obtenir davantage d'informations, reportez-vous au mode d'emploi fourni.
L'appareil s'éteint complètement et automatiquement après le laps de temps choisi une fois l'appareil mis hors tension afin d'éviter que la batterie ne se décharge.
Si vous ne réglez pas la fonction de mise hors tension automatique, appuyez sur la touche **OFF** et maintenez la fonction de mise hors tension automatique enfoncée jusqu'à ce que l'affichage disparaisse à chaque fois que vous coupez le contact.

Avvertenza relativa all'installazione su un'auto sprovvista della posizione ACC (accessoria) sul blocchetto di accensione

Accertarsi di impostare la funzione di spegnimento automatico. Per ulteriori informazioni, fare riferimento alle istruzioni per l'uso in dotazione.
L'apparecchio si spegne completamente e automaticamente all'ora impostata dopo che è stato disattivato, onde evitare che la batteria si scarichi.
Se la funzione di spegnimento automatico non è stata impostata, ogni volta che il motore viene spento tenere premuto **OFF** finché il display non viene disattivato.



Precautions

- Scogliere con attenzione la posizione per l'installazione in modo che l'apparecchio non interferisca con le operazioni di guida del conducente.
- Evitare di installare l'apparecchio dove sia soggetto ad alte temperature, come alla luce solare diretta o al getto di aria calda dell'impianto di riscaldamento, o dove possa essere soggetto a polvere, sporco e vibrazioni eccessive.
- Usare solo il materiale di montaggio in dotazione per un'installazione stabile e sicura.

Maximale montagehoek
Installeer het apparaat nooit onder een hoek van meer dan 45° met het horizontale vlak.

De beschermende rand en de beugel verwijderen 4

Voordat u het apparaat gaat installeren, moet u de beschermende rand ④ en de beugel ① verwijderen van het apparaat.

- Verwijder de beschermende rand ④. Bevestig de ontgrendelingsleutels ② op de beschermende rand ④.
- Verwijder de beugel ①. Plaats de ontgrendelingsleutels ② tussen het toestel en de beugel ① tot deze vastklikken.

Montagevoorbeeld 5

Montage in het dashboard
Opmerkingen

- Indien nodig kurt u deze klemhaken ombuigen voor een steviger bevestiging ⑤-2).
- De 4 grepen op de beschermende rand ④ moeten goed in de sleuven van het apparaat zijn geplaatst ⑤-3).

Het voorpaneel verwijderen en bevestigen 6

Verwijder, alvorens met het installeren te beginnen, het afneembare voorpaneel.

6-A Verwijderen
Vergeet niet, voordat u het voorpaneel verwijdert, eerst op **OFF** te drukken. Druk vervolgens op de ⑤ toets en trek het naar u toe.

6-B Bevestigen
Breng deel ⑥ van het voorpaneel aan op deel ⑥ van het apparaat zoals afgebeeld en druk op de linkerzijde tot deze vastklikkt.

Waarschuwing als het contactslot van de auto geen ACC-positie heeft

Zorg ervoor dat u de functie voor automatisch uitschakelen instelt. Raadpleeg de bijgeleverde gebruiksaanwijzing voor meer informatie.
Het apparaat wordt na de ingestelde tijd automatisch volledig uitgeschakeld nadat het apparaat is uitgeschakeld. Zo wordt voorkomen dat de accu leegloopt.
Als u de functie voor automatisch uitschakelen niet instelt, moet u **OFF** ingedrukt houden tot het display verdwijnt telkens wanneer u het contact uitschakelt.

