

# Portable CD Player

---

## Mode d'emploi

### A propos du code zonal

Le code zonal de l'endroit où vous avez acheté le lecteur CD est indiqué dans le coin supérieur gauche de l'étiquette à code à barres de l'emballage.

Pour savoir quels accessoires sont fournis avec votre lecteur CD, relevez le code local de votre modèle et consultez ensuite la section "Accessoires (fournis/en option)".



*D-E777*

*D-EJ725*

## INFORMATION

A pleine puissance, l'écoute prolongée du baladeur peut endommager l'oreille de l'utilisateur.

### ATTENTION

L'utilisation d'instruments optiques avec ce produit augmente les risques pour les yeux.

Certains pays peuvent appliquer des dispositions différentes pour l'élimination des piles qui alimentent ce produit. Veuillez consulter vos autorités locales.

**Pour les utilisateurs aux Etats-Unis et au Canada**

**Cette marque est disponible seulement aux Etats-Unis et au Canada**

### RECYCLAGE DES BATTERIES AU NICKEL-CADMIUM

Les batteries au nickel-cadmium sont recyclables. Vous pouvez contribuer à préserver l'environnement en rapportant les batteries usées dans un point de ramassage, recyclage ou retraitement.

**Remarque:** Dans certains pays, il est interdit de jeter les batteries au nickel-cadmium avec les ordures ménagères ou dans les poubelles de bureau.



Questionnez chez RBRC (Rechargeable Battery Recycling Corporation) pour les batteries usées.

**Le numéro est: 1-800-822-8837 (Etats-Unis et Canada uniquement)**

**Avertissement:** Ne pas utiliser des batteries au nickel-cadmium qui sont endommagées ou qui fuient.

**Pour les clients aux Etats-Unis et au Canada**

### DEPOT DES BATTERIES AU NICKEL-METAL HYDRIDE

#### DEPOSEZ LES BATTERIES AU NICKEL-METAL HYDRIDE AUX ENDROITS RECOMMANDES.

Vous pouvez rapporter les batteries au nickel-métal hydride dans un point de ramassage.

**Remarque:** Dans certains pays, il est interdit de jeter les batteries au nickel-métal hydride avec les ordures ménagères ou dans les poubelles de bureau.

Pour connaître le point de ramassage le plus proche de chez vous, composez le 416-499-SONY (Canada uniquement)

**Avertissement:** Ne pas utiliser des batteries au nickel-métal hydride qui sont endommagées ou qui fuient.

# Table des matières

## **Mise en route**

Emplacement des commandes .....	4
---------------------------------	---

## **Lecture d'un CD**

1. Raccordez votre lecteur. ....	7
2. Introduisez un CD. ....	7
3. Lancez la lecture d'un CD. ....	7

## **Options de lecture**

Lecture répétée des plages (Lecture répétée) .....	10
Lecture d'une seule plage (Lecture d'une plage unique) .....	10
Lecture des plages dans l'ordre aléatoire (Lecture aléatoire) .....	10
Lecture des plages dans l'ordre de votre choix (Lecture PGM) .....	11

## **Caractéristiques disponibles**

Fonction G-PROTECTION .....	12
Accentuation des graves (SOUND) .....	12
Protection de l'ouïe (AVLS) .....	13
Verrouillage des commandes (HOLD) .....	13
Désactivation du bip sonore .....	14
Désactivation du rétro-éclairage de l'écran LCD .....	14

## **Raccordement de votre lecteur CD**

Raccordement d'un système stéréo .....	15
--	----

## **Raccordement d'une source d'alimentation**

Utilisation des piles rechargeables .....	17
Utilisation de piles sèches .....	19
Utilisation du boîtier à piles externe .....	19
Remarques sur la source d'alimentation ...	20

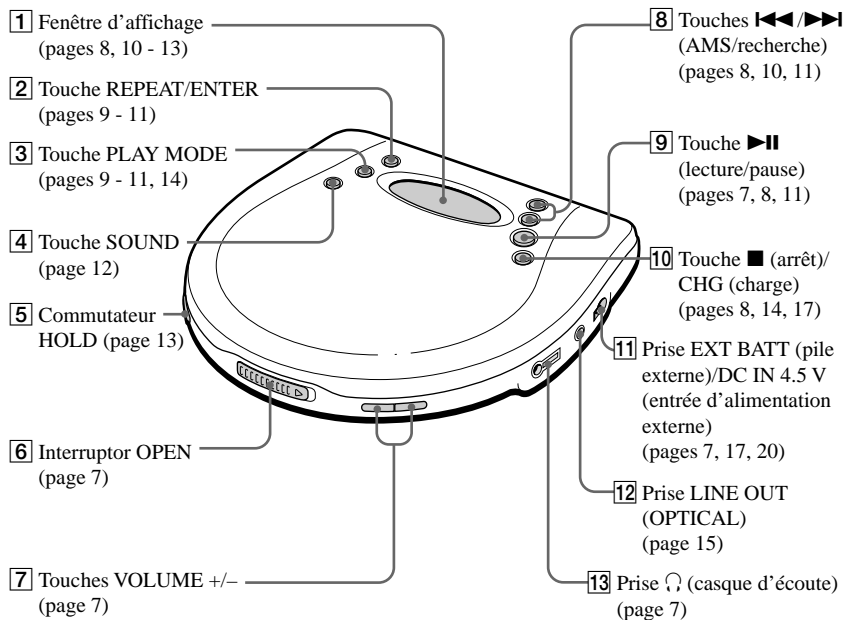
## **Informations complémentaires**

Précautions .....	21
Entretien .....	21
Dépannage .....	22
Spécifications .....	24
Accessoires (fournis/en option) .....	26

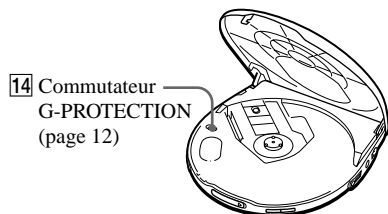
## Emplacement des commandes

Pour plus de détails, reportez-vous aux pages entre parenthèses.

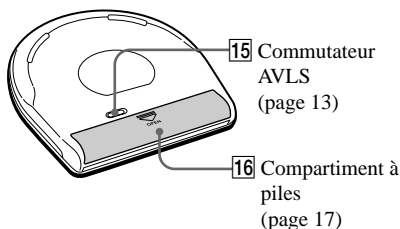
### Lecteur CD (avant)



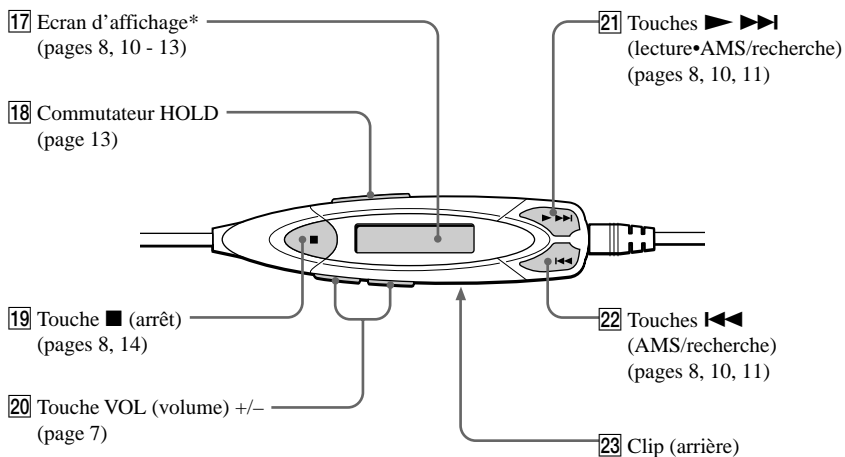
### Lecteur CD (interne)



### Lecteur CD (arrière)



## Télécommande (pour les modèles fournis avec la télécommande RM-CD15L/CD16EL)



\* RM-CD16EL uniquement :

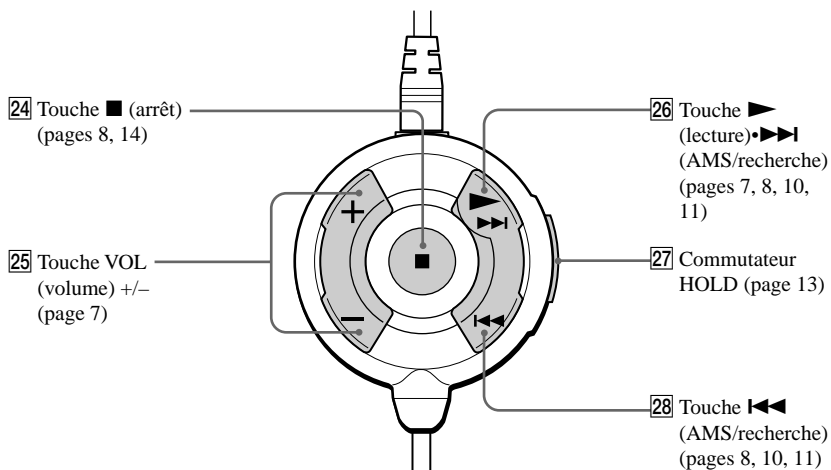
L'affichage reste lumineux en permanence lorsque vous alimentez le lecteur CD avec un adaptateur secteur ou une batterie de voiture. Lorsque vous utilisez des piles rechargeables ou des piles alcalines, l'affichage du lecteur CD est lumineux pendant environ 5 secondes, lorsque vous appuyez sur une touche de commande du lecteur CD ou de la télécommande.

### Remarque

Utilisez uniquement la télécommande fournie. Vous ne pouvez pas utiliser ce lecteur CD avec la télécommande fournie avec d'autres lecteurs CD.

(Suite)

## Télécommande (pour les modèles fournis avec la télécommande RM-CD6)



### Remarque

Utilisez uniquement la télécommande fournie. Vous ne pouvez pas utiliser ce lecteur CD avec la télécommande fournie avec d'autres lecteurs CD.

# Lecture d'un CD

Vous pouvez également utiliser des piles rechargeables et des piles sèches comme source d'alimentation.

## 1. Raccordez votre lecteur.

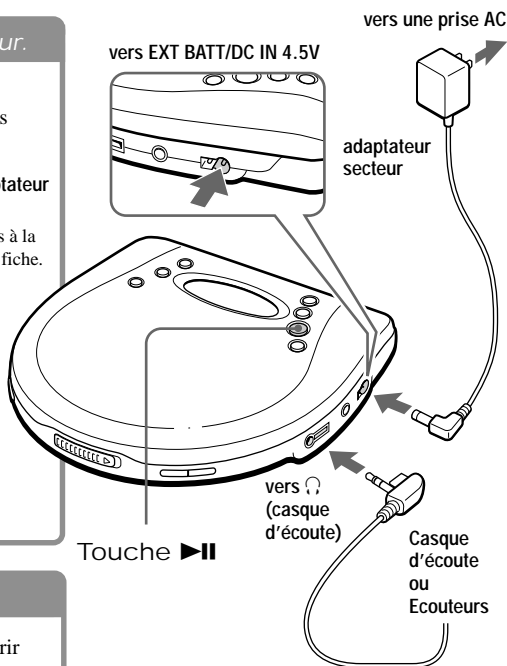
- 1 Raccordez l'adaptateur secteur.
- 2 Raccordez le casque d'écoute/les écouteurs.

Pour les modèles fournis avec l'adaptateur de fiche secteur

Si l'adaptateur secteur ne correspond pas à la prise de courant, utilisez l'adaptateur de fiche.

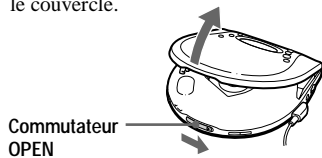
Pour les modèles fournis avec la télécommande.

- Raccordez la fiche du casque d'écoute/des écouteurs à la télécommande.
- Raccordez le casque d'écoute/les écouteurs correctement à la télécommande. Une connexion desserrée peut provoquer des parasites pendant la lecture.

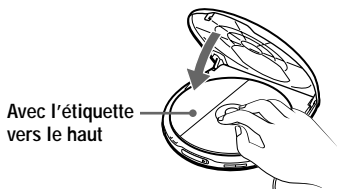


## 2. Introduisez un CD.

- 1 Faites coulisser OPEN pour ouvrir le couvercle.

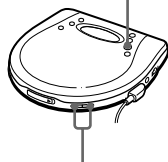


- 2 Placez le CD sur le plateau et refermez le couvercle.



## 3. Lancez la lecture d'un CD.

Appuyez sur ►||.



Ajustez le volume en appuyant sur VOLUME + ou -.

(Suite)

Pour	Appuyez sur
Lire/Introduire une pause	▶
Arrêter	■/CHG*2
Trouver le début de la plage en cours (AMS*1)	◀◀ une fois rapidement*2
Trouver le début de la plage précédente (AMS)	◀◀ plusieurs fois de suite*2
Trouver le début de la plage suivante(AMS)	▶▶ une fois rapidement*2
Trouver le début des plages suivantes (AMS)	▶▶ plusieurs fois de suite*2
Retourner rapidement en arrière	Maintenez ◀◀*2 enfoncé
Aller vers l'avant rapidement	Maintenez ▶▶*2 enfoncé


\*1 Détecteur automatique de musique

\*2 Ces opérations peuvent être effectuées indifféremment en mode de lecture et de pause.

## A propos de l'écran d'affichage

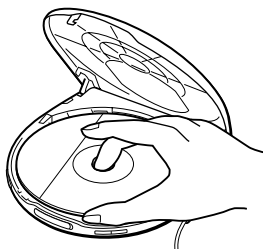
- Lorsque vous appuyez sur ▶|| après avoir changé le CD ou éteint et rallumé le lecteur, le nombre total de plages du CD et le temps de lecture total apparaissent pendant environ deux secondes.
- En cours de lecture, le numéro de plage et le temps de lecture écoulé de la plage en cours apparaissent.
- Pendant la pause, le temps de lecture écoulé clignote.

## Si le niveau du volume n'augmente pas

- AVLS est-il mis sur "LIMIT"? Mettez AVLS sur "NORM". Pour plus de détails, reportez-vous à "Protection de l'ouïe (AVLS)."
- Le casque d'écoute/les écouteurs est-il/sont-ils raccordé(s) à la prise LINE OUT (OPTICAL) ? Raccordez-les à la prise  (casque d'écoute).

## Retrait du CD

Retirez le CD en appuyant sur le pivot au centre du plateau.



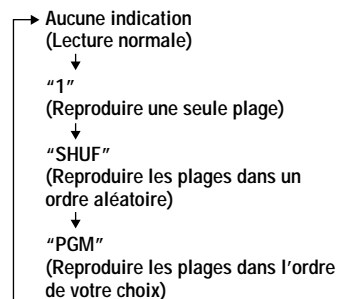


# Options de lecture

Les modes PLAY MODE et REPEAT/ENTER vous permettent de profiter de nombreuses possibilités de lecture.

## Touche PLAY MODE

Chaque fois que vous appuyez sur la touche, le mode de lecture change comme suit.



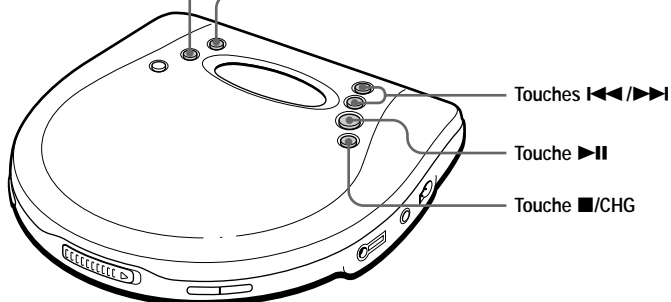
## Touche REPEAT/ENTER

### REPEAT

Vous répétez la lecture qui est sélectionnée à l'aide de PLAY MODE.

### ENTER

Vous pouvez sélectionner les plages pour le mode de lecture PGM.



(Suite)

---

## Lecture répétée des plages (Lecture répétée)

Vous pouvez reproduire les plages de manière répétée dans les modes normal, lecture d'une seule plage, aléatoire et lecture PGM.

---

En cours de lecture, appuyez sur REPEAT/ENTER.



---

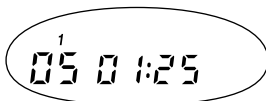
### Remarque sur ◀◀/▶▶

En mode de lecture répétée, vous pouvez localiser la première plage après la dernière plage en appuyant plusieurs fois sur ▶▶. Vous pouvez également localiser la dernière plage après la première plage en appuyant plusieurs fois sur ◀◀.

---

## Lecture d'une seule plage (Lecture d'une plage unique)

En cours de lecture, appuyez plusieurs fois sur PLAY MODE jusqu'à ce que "1" apparaisse.



---

## Lecture des plages dans l'ordre aléatoire (Lecture aléatoire)

En cours de lecture, appuyez plusieurs fois sur PLAY MODE jusqu'à ce que "SHUF" apparaisse.



# Lecture des plages dans l'ordre de votre choix

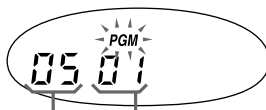
## (Lecture PGM)

Vous pouvez programmer le lecteur CD pour qu'il reproduise jusqu'à 64 plages dans l'ordre de votre choix.

- 1 En cours de lecture, appuyez plusieurs fois sur PLAY MODE jusqu'à ce que "PGM" apparaisse.**



- 2 Appuyez sur ◀◀ ou ▶▶ pour sélectionner une plage.**



Numéro de plage      Ordre de lecture

- 3 Appuyez brièvement (moins de 0,5 seconde) sur REPEAT/ENTER pour entrer la plage sélectionnée.**

L'indication "00" apparaît et l'ordre de lecture augmente de un.



- 4 Répétez les étapes 2 et 3 pour sélectionner les plages dans l'ordre de votre choix.**

- 5 Appuyez sur ▶|| ou sur REPEAT/ENTER pour lancer la lecture.**

Pour vérifier le programme

### En cours de programmation:

Appuyez plusieurs fois sur REPEAT/ENTER avant l'étape 5.

### En cours de lecture PGM:

Appuyez plusieurs fois sur PLAY MODE jusqu'à ce que "PGM" clignote, puis appuyez sur REPEAT/ENTER.

Chaque fois que vous appuyez sur REPEAT/ENTER, le numéro de plage apparaît.

### Remarques

- Après avoir introduit la 64e plage à l'étape 3, la première plage sélectionnée apparaît dans la fenêtre d'affichage.
- Si vous sélectionnez plus de 64 plages, les premières plages sélectionnées sont supprimées.

## Fonction G-PROTECTION

La fonction G-PROTECTION a été développée pour assurer une excellente protection contre les pertes de son pendant votre jogging. Cette fonction offre un niveau de protection contre les chocs plus élevés qu'une fonction classique.

**Mettez G-PROTECTION (sous le couvercle) sur "ON".**

**G-PROTECTION**



**OFF ON**

Lorsque vous faites du jogging, veillez à tenir votre lecteur de CD avec le commutateur OPEN orientée vers le haut.

## Pour désactiver la fonction G-PROTECTION

Mettez G-PROTECTION sur "OFF".

### Remarque

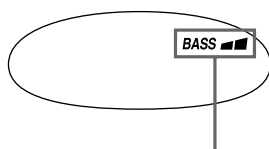
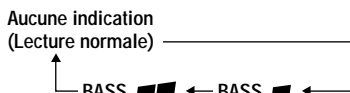
Il peut y avoir des pertes de son lorsque :

- le lecteur CD est soumis à des chocs continus plus forts que prévu ;
- vous reproduisez un CD souillé ou griffé.

## Accentuation des graves (SOUND)

Vous pouvez accentuer les sons graves.

**Appuyez sur SOUND pour sélectionner "BASS ■■" ou "BASS ■■".**

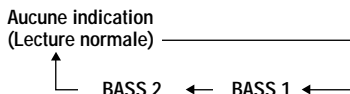


Le mode sonore sélectionné est affiché.

"BASS ■■■" accentue les sons graves plus que "BASS ■■".

## Pour les modèles fournis avec la RM-CD15L/CD16EL

Les indications affichées sur la télécommande changent dans l'ordre suivant, chaque fois que vous pressez la touche SOUND du lecteur CD.



### Remarque

Si le son est distordu lors de l'utilisation de la fonction SOUND, baissez le volume.

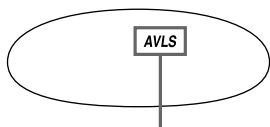
---

## Protection de l'ouïe (AVLS)

La fonction AVLS (Automatic Volume Limiter System) baisse le volume maximal pour vous protéger l'ouïe.

---

**Mettez AVLS sur "LIMIT".**



Clignote lorsque le volume est augmenté au-delà d'un niveau déterminé.

---

**Pour désactiver la fonction AVLS**

Mettez AVLS sur "NORM".

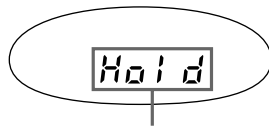
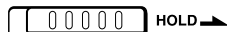
---

## Verrouillage des commandes (HOLD)

Vous pouvez verrouiller les commandes de votre lecteur de CD pour éviter toute pression accidentelle sur une touche.

---

**Faites glisser HOLD dans le sens de la flèche.**



Affiché lorsque la fonction HOLD est opérante.

---

Vous pouvez utiliser la fonction HOLD à la fois avec le lecteur CD et avec la télécommande. Vous pouvez toujours utiliser votre lecteur CD à l'aide de la télécommande lorsque HOLD de la télécommande est mis sur OFF.

---

**Pour déverrouiller les commandes**

Faites glisser HOLD dans le sens contraire de la flèche.

**Pour les modèles fournis avec la RM-CD15L/CD16EL**

"HOLD" n'apparaît pas sur l'affichage de la télécommande, même si la fonction HOLD est activée.

---

## Désactivation du bip sonore

Vous pouvez désactiver le bip sonore de confirmation qui retentit dans votre casque d'écoute/écouteurs lorsque vous actionnez le lecteur CD.

---

**1 Débranchez la source d'alimentation (adaptateur secteur, piles rechargeables ou piles sèches) du lecteur CD.**

---

**2 Raccordez la source d'alimentation tout en appuyant sur ■/CHG du lecteur CD ou sur ■ de la télécommande.**

---

### Pour activer le bip sonore

Retirez la source d'alimentation, puis branchez la source d'alimentation sans appuyer sur ■/CHG ou ■.

---

## Désactivation du rétro-éclairage de l'écran LCD

**(uniquement pour le modèle fourni avec la télécommande RM-CD16EL)**

Lorsque vous utilisez des piles rechargeables ou piles sèches, le rétro-éclairage de l'écran LCD s'allume pendant environ 5 secondes chaque fois que vous appuyez sur une touche. Cependant, vous pouvez désactiver le rétro-éclairage afin d'économiser l'énergie des piles.

---

**1 Retirez les piles rechargeables ou les piles sèches du lecteur CD.**

---

**2 Insérez les piles tout en appuyant sur PLAY MODE.**

---

### Pour activer le rétro-éclairage de l'écran LCD

Retirez les piles, puis insérez les piles sans appuyer sur PLAY MODE.

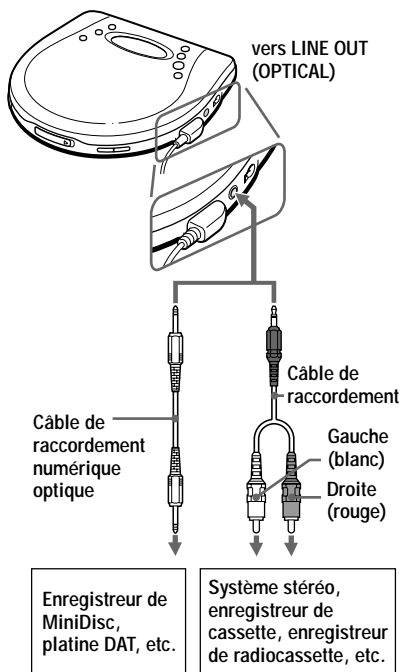
### A propos du rétro-éclairage de l'écran LCD

Le rétro-éclairage de l'écran LCD est toujours activé lors de l'utilisation de l'adaptateur électrique CA ou de la batterie d'une voiture.

## Raccordement d'un système stéréo

Vous pouvez écouter les CD via un système stéréo et enregistrer des CD sur une cassette et un MiniDisc. Pour plus de détails, reportez-vous au mode d'emploi qui accompagne l'appareil raccordé.

Veillez à débrancher tous les appareils raccordés avant de procéder aux connexions.



### Remarques

- Avant de reproduire un CD, baissez le volume de l'appareil raccordé pour éviter d'endommager les haut-parleurs.
- Utilisez l'adaptateur secteur pour enregistrer. Si vous utilisez des piles rechargeables ou des piles sèches comme source d'alimentation, il se peut que les piles se vident complètement pendant l'enregistrement.
- Réglez le volume correctement sur l'appareil raccordé de façon à ce que le son ne comporte aucune distorsion.

### Si vous utilisez le câble de connexion

Si le son comporte des distorsions, raccordez l'appareil à la prise  $\Omega$ .

### Lors de l'utilisation du câble de raccordement numérique optique

Pour enregistrer un CD sur un MiniDisc, DAT, etc., veillez à ce que le lecteur CD soit en mode de pause avant de démarrer la procédure d'enregistrement.

### A propos des fonctions

#### G-PROTECTION et SOUND lorsque vous utilisez le câble de connexion ou le câble de connexion numérique

- Pour enregistrer un son CD de haute qualité, définissez le commutateur G-PROTECTION sur "OFF"
- La fonction SOUND fonctionne uniquement sur le son émis à partir de la prise  $\Omega$  jack et ne fonctionne pas sur le son émis à partir de la prise LINE OUT (OPTICAL).

(Suite)

### **A propos de la fonction Joint Text (fonction de copie de CD Text)**

La fonction Joint Text vous permet de copier le titre du disque et des plages qui se trouvent sur un CD contenant des informations CD Text. En raccordant à ce lecteur CD un MD Walkman Sony (MZ-R90/R91/R900) qui supporte la fonction Joint Text, vous pouvez copier les informations CD Text sur un MD pendant l'enregistrement. Vous devez établir les connexions à l'aide d'un câble de connexion numérique optique (POC-15B ou autre, non fourni) et d'un câble de connexion CD Text RK-TXT1 (non fourni).

Pour plus de détails, reportez-vous au mode d'emploi du MD Walkman.



## ► Raccordement d'une source d'alimentation

Vous pouvez utiliser les sources d'alimentation suivantes:

- Piles rechargeables
- Adaptateur secteur (voir "Lecture d'un CD")
- Piles alcalines LR6 (AA)

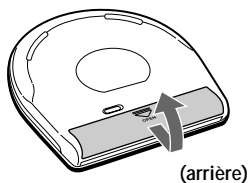
Pour connaître la durée de vie et le temps de charge des piles rechargeables, reportez-vous aux "Spécifications."

## Utilisation des piles rechargeables

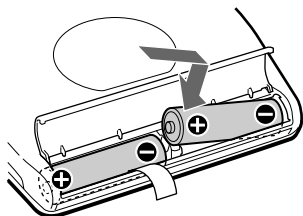
Mettez les piles rechargeables en charge avant de les utiliser pour la première fois. Vous pouvez uniquement utiliser les piles rechargeables suivantes pour votre lecteur CD.

- NC-WMAA
- NH-WM2AA

### 1 Ouvrez le couvercle du compartiment à piles.

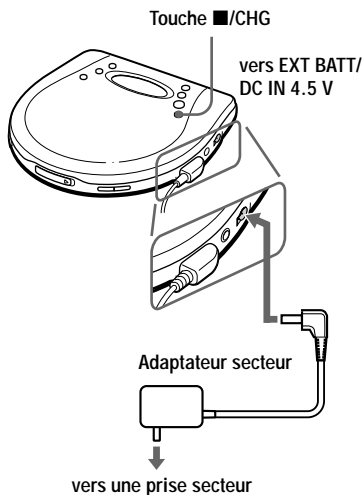


### 2 Introduisez deux piles rechargeables en faisant correspondre le pôle + au diagramme à l'intérieur du compartiment à piles et refermez le couvercle.



### 3 Raccordez l'adaptateur secteur à la prise EXT BATT/DC IN 4.5 V de votre lecteur CD et à une prise secteur, puis appuyez sur ■/CHG pour lancer la charge.

Si l'adaptateur secteur ne correspond pas à la prise secteur, utilisez l'adaptateur de fiche secteur.



Le lecteur CD charge les piles. L'indicateur "CHG" est activé dans la fenêtre d'affichage et les sections de l'indicateur s'allument successivement. Lorsque les piles sont complètement chargées, l'indication "CHG" et les indicateurs sont désactivés.

Si vous appuyez sur ■/CHG après que la recharge est terminée, l'indicateur se met à clignoter et "Full" apparaît dans la fenêtre d'affichage.

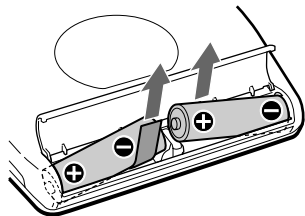
### 4 Débranchez l'adaptateur secteur.

(Suite)

## Utilisation des piles rechargeables

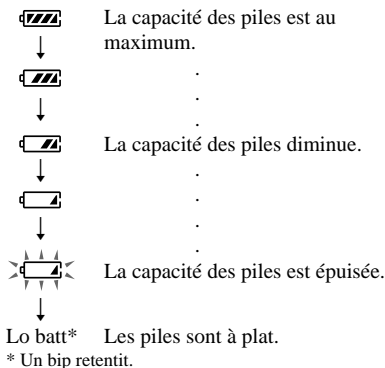
### Pour retirer les piles rechargeables

Enlevez les piles comme illustré ci-dessous.



### Quand mettre des piles rechargeables en charge?

Vous pouvez vérifier la capacité résiduelle des piles dans la fenêtre d'affichage.



Pour conserver la capacité d'origine des piles pendant une longue durée, ne rechargez les piles que lorsqu'elles sont complètement épuisées.

### Remarques

- Les sections d'indication de indiquent la capacité résiduelle des piles. Une section ne correspond pas toujours à un quart de la capacité des piles.
- Suivant les conditions d'utilisation, les sections d'indication de peuvent augmenter ou diminuer.

### Quand remplacer des piles rechargeables?

Si l'autonomie des piles se réduit d'environ de moitié, remplacez les piles par des piles rechargeables neuves.

### Remarque sur les piles rechargeables

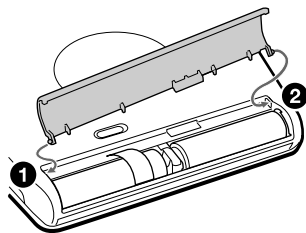
Si les piles sont neuves ou si elles n'ont pas été utilisées pendant une longue période, il se peut qu'elles ne soient pas entièrement chargées tant que vous n'aurez pas répété le processus de charge et de décharge plusieurs fois.

### Remarque sur le transport des piles rechargeables

Utilisez l'étui de transport des piles fourni pour éviter un dégagement de chaleur inattendu. Si les piles rechargeables entrent en contact avec des objets métalliques, de la chaleur ou des flammes risquent de se produire en raison d'un court-circuit.

### Pour fixer le couvercle du compartiment à piles

Si le couvercle du compartiment à piles s'enlève accidentellement à la suite d'une chute, d'une pression excessive, etc., refixez-le comme illustré ci-dessous.



## Utilisation de piles sèches

Utilisez uniquement les piles sèches suivantes pour votre lecteur CD:

- Piles alcalines LR6 (AA)

### Remarque

N'oubliez pas de débrancher l'adaptateur secteur lorsque vous utilisez des piles sèches.

**1** Ouvrez le couvercle du compartiment à piles.

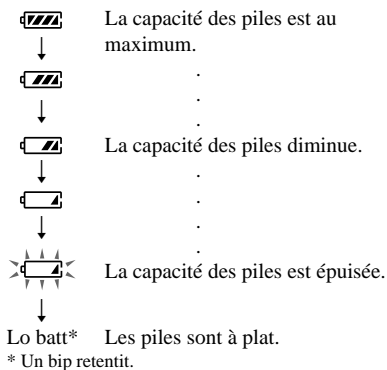
**2** Introduisez deux piles LR6 (AA) en faisant correspondre le pôle ⊕ au diagramme dans le compartiment à piles.

### Pour retirer les piles

Retirez les piles de la même manière que des piles rechargeables.

### Quand faut-il remplacer les piles

Vous pouvez vérifier la capacité résiduelle des piles dans la fenêtre d'affichage.



Lorsque les piles sont épuisées, remplacez les piles.  
Remplacez les deux piles en même temps.

## Utilisation du boîtier à piles externe

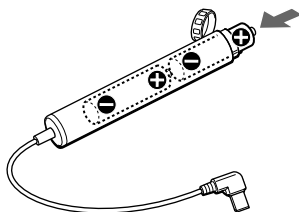
vous pouvez améliorer votre autonomie en insérant les piles rechargeables ou les piles sèches dans le lecteur CD et en ajoutant le compartiment à piles externe.

Les batteries du lecteur CD et du compartiment à piles externe sont déchargées simultanément.

### Remarques

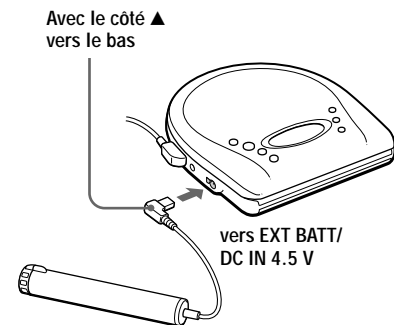
- Veillez à retirer l'adaptateur secteur lorsque vous fixez le boîtier à piles externe.
- Lorsque vous utilisez les piles rechargeables et les piles sèches ensemble pour augmenter l'autonomie, utilisez des piles rechargeables entièrement rechargées et des piles sèches neuves.

**1** Déverrouillez le couvercle du boîtier à piles externe et insérez deux piles alcalines LR6 (AA) en faisant correspondre la marque ⊕ du diagramme situé à l'extérieur du boîtier à piles externe et fermez le couvercle de ce dernier.



(Suite)

## 2 Raccordez le boîtier à piles externe au lecteur CD.



## Remarques sur la source d'alimentation

Débranchez toutes les sources d'alimentation lorsque le lecteur CD n'est pas utilisé.

### A propos de l'adaptateur secteur

- Utilisez uniquement l'adaptateur secteur fourni ou recommandé dans "Accessoires (fournis/en option)". N'utilisez aucun autre type d'adaptateur secteur, car cela risque de provoquer un dysfonctionnement.

#### Polarité de la fiche



- Lorsque vous débranchez l'adaptateur secteur de la prise de courant, saisissez l'adaptateur proprement dit. Ne tirez pas sur le câble.
- Ne touchez pas l'adaptateur secteur avec des mains humides.

### A propos de piles rechargeables et des piles sèches

- Ne rechargez pas les piles sèches.
- Ne jetez pas les piles au feu.
- Ne mélangez pas des piles à des pièces de monnaie ou d'autres objets métalliques. Cela peut générer de la chaleur si les bornes positive et négative de la pile entrent en contact par accident avec un objet métallique.
- Ne mélangez pas de piles rechargeables avec des piles sèches.
- N'utilisez pas des piles neuves avec des anciennes.
- N'utilisez pas des types de piles différents ensemble.
- Si vous comptez ne pas utiliser les piles pendant un certain temps, retirez-les.
- En cas de fuite des piles, nettoyez tout résidu dans le compartiment à piles, puis remettez des piles neuves. Si vous avez des résidus sur le corps, éliminez-les en les nettoyant méticuleusement.

## Précautions

### Sécurité

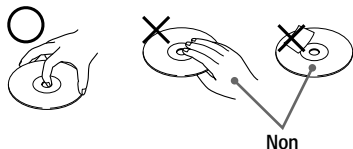
- Si des objets solides ou du liquide pénètrent dans le lecteur CD, débranchez-le et faites-le vérifier par un personnel qualifié avant de continuer à l'utiliser.
- Ne placez pas d'objets étrangers dans la prise DC IN 4.5 V (entrée d'alimentation externe).

### A propos du lecteur CD

- Gardez la lentille du lecteur CD parfaitement propre et ne la touchez pas. Sinon, vous risquez d'endommager la lentille et le lecteur CD pourrait ne plus fonctionner correctement.
- Ne placez pas d'objets lourds sur le lecteur CD. Le lecteur CD et le CD risquent d'être endommagés.
- Ne laissez pas le lecteur CD à proximité de sources de chaleur ou à des endroits soumis aux rayons directs du soleil, à une poussière excessive ou à du sable, de l'humidité, de la pluie, des chocs mécaniques, sur une surface inégale ou dans une voiture dont les vitres sont fermées.
- Si le lecteur CD provoque des interférences dans la réception radio ou télévisée, mettez le lecteur CD hors tension ou éloignez-le de la radio ou du téléviseur.
- Les disques de formes spéciales (par exemple en forme de cœur, de carré ou d'étoile) ne sont pas utilisables sur ce lecteur de CD. En cas d'utilisation, cela peut endommager votre lecteur de CD. N'utilisez pas ce genre de disques.

### Manipulation des CD

- Pour qu'un CD reste propre, manipulez-le par les bords. Ne touchez pas sa surface.
- Ne collez pas de papier ou d'étiquette sur la surface du disque.



- N'exposez pas le CD au rayon direct du soleil ou à des sources de chaleur telles que des gaines d'air chaud. Ne laissez pas le CD dans une voiture stationnée en plein soleil.

### A propos du casque d'écoute/ des écouteurs

#### Sécurité routière

N'utilisez pas de casque d'écoute/ d'écouteurs lorsque vous roulez en voiture, à vélo ou lorsque vous utilisez tout autre véhicule motorisé. Cela peut représenter un risque pour le trafic et est illégal dans certaines zones. Utiliser le casque d'écoute à volume élevé lorsque vous marchez, et tout particulièrement sur les passages pour piétons, constitue également un danger potentiel. Soyez extrêmement prudent ou interrompez provisoirement l'écoute du lecteur CD dans des situations potentiellement dangereuses.

#### Protection de l'ouïe

Évitez d'utiliser le casque d'écoute/les écouteurs à volume élevé. Les spécialistes de l'ouïe déconseillent une écoute prolongée à volume élevé. Si vous ressentez une résonance dans les oreilles, réduisez le volume ou interrompez l'écoute.

#### Respect d'autrui

Utilisez le lecteur CD à un volume modéré. Vous pourrez non seulement entendre les bruits extérieurs, mais vous ferez également preuve de respect à l'égard des autres.



## Entretien

### Nettoyage du boîtier

Utilisez un chiffon doux légèrement humidifié dans l'eau ou dans une solution détergente douce. N'utilisez pas d'alcool, de benzène ou de diluant.

# Dépannage

Si les problèmes persistent après avoir vérifié les symptômes, consultez votre distributeur Sony le plus proche.

Symptôme	Cause et/ou remèdes
Le volume n'augmente pas même lorsque vous appuyez plusieurs fois sur la touche VOLUME +.	<ul style="list-style-type: none"><li>→ Mettez le commutateur AVLS sur "NORM". (page 13)</li><li>→ Le casque d'écoute/les écouteurs sont raccordés à la prise LINE OUT (OPTICAL). Branchez-les à la prise  (casque d'écoute). (page 7)</li></ul>
Il est impossible de régler le volume.	<ul style="list-style-type: none"><li>→ Le casque d'écoute/les écouteurs sont raccordés à la prise LINE OUT (OPTICAL). Branchez-les à la prise  (casque d'écoute). (page 7)</li></ul>
Il n'y a pas de son ou vous entendez du bruit.	<ul style="list-style-type: none"><li>→ Branchez les fiches fermement. (page 7)</li><li>→ Les fiches sont encrassées. Nettoyez périodiquement les fiches au moyen d'un chiffon sec et doux.</li></ul>
Le temps de lecture est trop court lorsque l'appareil est alimenté par des piles sèches.	<ul style="list-style-type: none"><li>→ Vérifiez si vous utilisez bien des piles alcalines et non pas des piles au manganèse. (page 19)</li><li>→ Remplacez les piles par des piles alcalines neuves LR6 (AA). (page 19)</li></ul>
Le temps de lecture est trop court lorsque l'appareil est alimenté par des piles rechargeables.	<ul style="list-style-type: none"><li>→ Chargez et déchargez les piles rechargeables à plusieurs reprises. (pages 17, 18)</li></ul>
Lorsque vous appuyez sur ►II, "Lo batt" ou "00" apparaît sur l'écran d'affichage. Le CD n'est pas reproduit.	<ul style="list-style-type: none"><li>→ Les piles rechargeables sont complètement épuisées. Chargez-les. (pages 17, 18)</li><li>→ Remplacez les piles par des piles alcalines neuves LR6 (AA). (page 19)</li></ul>
"HI dc In" apparaît sur l'écran d'affichage.	<ul style="list-style-type: none"><li>→ Utilisez uniquement un adaptateur secteur ou un câble de batterie de voiture repris dans "Accessoires (fournis/en option)". (page 26)</li><li>→ Enlevez toutes les sources d'alimentation, puis introduisez les piles ou branchez de nouveau l'adaptateur secteur. (pages 7, 17 - 19)</li></ul>
Le CD n'est pas reproduit ou "no DISC" apparaît sur l'écran d'affichage lorsqu'un CD est placé dans le lecteur CD.	<ul style="list-style-type: none"><li>→ Les touches sont verrouillées. Faites glisser le commutateur HOLD dans l'autre sens. (page 13)</li><li>→ Le CD est encrassé ou défectueux. (page 21)</li><li>→ Vérifiez que le CD est introduit avec l'étiquette vers le haut. (page 7)</li><li>→ De l'humidité s'est condensée. Laissez le lecteur CD pendant quelques heures jusqu'à ce que l'humidité se soit évaporée.</li><li>→ Fermez correctement la trappe du compartiment à piles. (page 17)</li><li>→ Assurez-vous que les piles sont introduites correctement. (pages 17 - 19)</li><li>→ Branchez correctement l'adaptateur secteur dans une prise de courant. (page 7)</li></ul>
"Hold" apparaît dans la fenêtre d'affichage lorsque vous appuyez sur une touche et la lecture du CD ne démarre pas.	<ul style="list-style-type: none"><li>→ Les touches sont verrouillées. Faites glisser le commutateur HOLD dans l'autre sens. (page 13)</li></ul>

Symptôme	Cause et/ou remèdes
Lors d'un enregistrement au moyen d'une connexion numérique optique, le numéro de plage ne peut pas être enregistré correctement.	<ul style="list-style-type: none"> <li>→ Réenregistrez le numéro de plage à l'aide de l'enregistreur de MiniDisc, de l'enregistreur DAT, etc. (page 15)</li> <li>→ Reportez-vous au mode d'emploi qui accompagne l'appareil d'enregistrement. (page 15)</li> </ul>
Le lecteur CD ne peut pas démarrer la charge.	<ul style="list-style-type: none"> <li>→ En mode d'arrêt, appuyez sur ■/CHG. (page 17)</li> </ul>
La lecture démarre à l'endroit où vous vous êtes arrêté. (fonction reprise)	<ul style="list-style-type: none"> <li>→ La fonction reprise est activée. Pour que la lecture commence sur la première plage, soulevez le couvercle du lecteur CD ou débranchez toutes les sources d'alimentation puis insérez les piles ou rebranchez l'adaptateur secteur. (pages 7, 17 - 19)</li> </ul>

# Spécifications

## Système

Système audio numérique de disque compact

## Propriétés de la diode laser

Matière: GaAlAs

Longueur d'onde:  $\lambda = 780 \text{ nm}$

Durée d'émission: continue

Sortie laser: inférieure à  $44,6 \mu\text{W}$

(Cette sortie est la valeur mesurée à une distance de 200 mm de la surface de la lentille de l'objectif du bloc de saisie optique avec 7 mm d'ouverture.)

## Conversion N-A

Commande d'axe temporel 1 bit quartz

## Réponse en fréquence

20 - 20 000 Hz  $_{-2}^{+1}$  dB (mesuré par EIAJ CP-307)

## Sortie (à 4,5 V de niveau d'entrée)

Sortie de ligne (miniprise stéréo)

Niveau de sortie de 0,7 V RMS à  $47 \text{ k}\Omega$

Impédance de charge recommandée supérieure à  $10 \text{ k}\Omega$

Ecouteurs (miniprise stéréo)

Env. 5 mW + Env. 5 mW à  $16 \Omega$

(Env. 1 mW + Env. 1 mW à  $16 \Omega$ )\*

\*Pour les clients en France

Sortie numérique optique (connecteur de sortie optique)

Niveau de sortie:  $-21 - -15 \text{ dBm}$

Longueur d'onde: 630 - 690 nm au niveau de crête

## Alimentation

Pour connaître le code de zone du modèle que vous avez acheté, vérifiez la partie supérieure gauche du code à barres sur l'emballage.

- Deux piles rechargeables Sony NC-WMAA: 2,4 V DC
- Piles rechargeables Sony NH-WM2AA: 2,4 V DC
- Deux piles LR6 (AA): 3 V DC
- Adaptateur secteur (prise DC IN 4,5 V):  
Modèle U2/U/CA2/E92/MX2/TW2/BR3: 120 V, 60 Hz  
Modèle CED/CET/CEW/CEX/CE7/EE/EE1/E13/G5/G6/G7/G8/BR1: 220 - 230 V, 50/60 Hz  
Modèle CEK/3CE7: 230 - 240 V, 50 Hz  
Modèle AU2: 240 V, 50 Hz  
Modèle JE.W/E33/EA3: 100 - 240 V, 50/60 Hz  
Modèle HK2: 220 V, 50/60 Hz  
Modèle AR1/CNA: 220 V, 50 Hz



## Autonomie des piles\* (environ en heures)

(Lorsque vous utilisez le lecteur CD sur une surface plane et stable.)

Le temps de lecture varie en fonction de la façon dont le lecteur CD est utilisé.

Lors de l'utilisation	de la fonction G-PROTECTION	
	on	off
Deux NC-WMAA (chargées pendant environ 3 heures**)	10	8
NH-WM2AA (chargées pendant environ 5 heures**)	22	20
Deux piles alcalines Sony LR6(SG)	38	34
Quatre piles alcalines Sony LR6(SG)	86	76
Deux piles rechargeables NC-WMAA et deux piles alcalines Sony LR6(SG)	50	44
Piles rechargeables NH-WM2AA et deux piles alcalines Sony LR6(SG)	64	54

\* Valeur mesurée par le standard EIAJ (Electronic Industries Association of Japan).

\*\* Le temps de charge varie en fonction du mode d'utilisation des piles rechargeables.

## Température d'utilisation

5°C - 35°C (41°F - 95°F)

## Dimensions (l/h/p) (à l'exception des pièces et commandes saillantes)

Env. 131,6 × 25,5 × 140,9 mm

(5 ¼ × 1 ⅙ × 5 ⅝ pouces)

## Masse (accessoires non compris)

Env. 193 g (6,9 onces)

La conception et les spécifications sont sujettes à modification sans préavis.

## Accessoires (fournis/en option)

### Accessoires fournis

Pour connaître le code de zone de l'endroit où vous avez acheté le lecteur CD, vérifiez la partie supérieure gauche du code à barres sur l'emballage.

Adaptateur secteur (1)

Casque d'écoute/écouteurs avec télécommande (1)

Piles rechargeables (2)

Boîtier à piles (1)

Petit sac de transport (1)\*<sup>1</sup>

Boîtier à piles externe (1)

Adaptateur de fiche secteur (1)\*<sup>2</sup>

\*<sup>1</sup> Non fourni avec les modèles CA2, CED, G8, CEK, CEX et EE1

\*<sup>2</sup> Fourni avec les modèles JE.W et E33

### Accessoires en option

Adaptateur secteur	AC-E45HG
Systeme de haut-parleurs actifs	SRS-Z1 SRS-Z500
Câble de batterie de voiture	DCC-E345
Câble de batterie de voiture avec pack de connexion de voiture	DCC-E34CP
Pack de connexion de voiture	CPA-9C
Câble de connexion	RK-G129 RK-G136
Câble de connexion numérique optique	POC-15B POC-15AB
Câble de connexion CD Text	RK-TXT1
Piles rechargeables	NH-WM2AA

### Pour les utilisateurs en France

En cas de remplacement du casque/écouteurs, référez-vous au modèle de casques/écouteurs adaptés à votre appareil et indiqué ci-dessous MDR-E805SP.

Il se peut que votre distributeur ne dispose pas de certains accessoires mentionnés ci-dessus. Adressez-vous à votre distributeur pour plus d'informations sur les accessoires disponibles dans votre pays.



<http://www.world.sony.com/>

Sony Corporation Printed in Malaysia