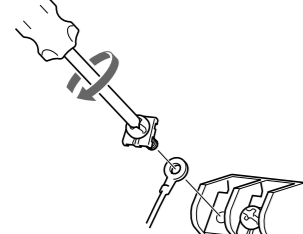


Connections

Caution

- Before making any connections, disconnect the ground terminal of the car battery to avoid short circuits.
- Be sure to use speakers with an adequate power rating. If you use small capacity speakers, they may be damaged.
- Do not connect the ⊖ terminal of the speaker system to the car chassis, and do not connect the ⊖ terminal of the right speaker with that of the left speaker.
- Install the input and output cords away from the power supply lead as running them close together can generate some interference noise.
- This unit is a high powered amplifier. Therefore, it may not perform to its full potential if used with the speaker cords supplied with the car.
- If your car is equipped with a computer system for navigation or some other purpose, do not to remove the ground wire from the car battery. If you disconnect the wire, the computer memory may be erased. To avoid short circuits when making connections, disconnect the +12 V power supply lead until all the other leads have been connected.

Make the terminal connections as illustrated below.



Note
When you tighten the screw, be careful not to apply too much torque* as doing so may damage the screw.

* The torque value should be less than 8.7 lb•in. (1 N•m).

Connexions

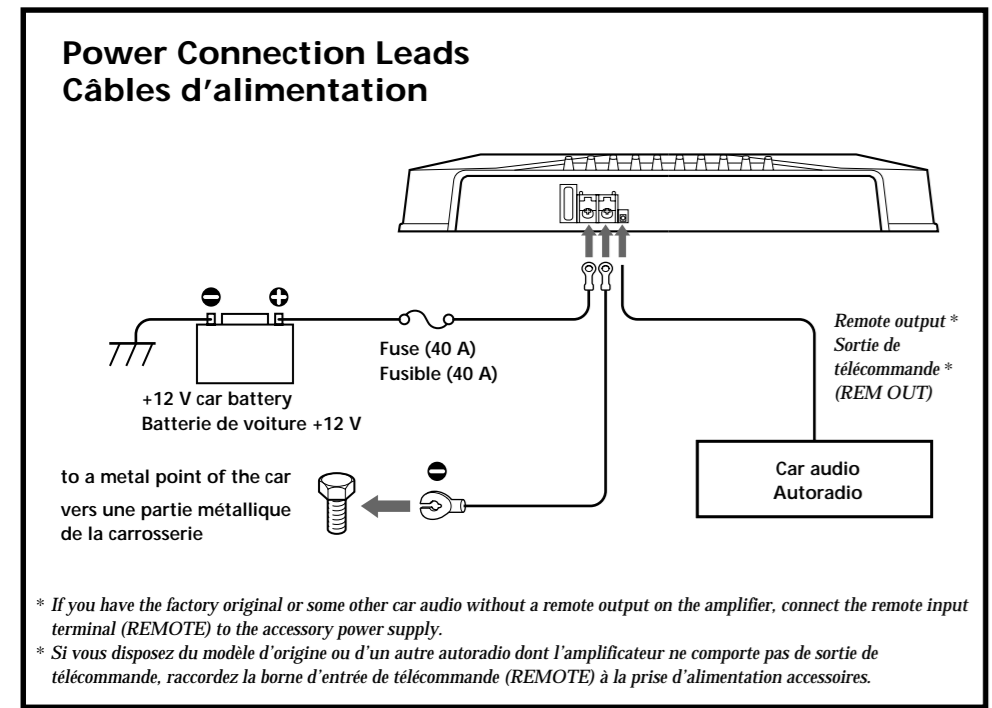
Attention

- Avant d'effectuer les connexions, débranchez la borne de masse de la batterie de voiture pour éviter tout court-circuit.
- Veillez à utiliser des haut-parleurs de puissance adéquate. Si vous utilisez des haut-parleurs de faible capacité, ils risquent d'être endommagés.
- Ne raccordez pas la borne ⊖ du système de haut-parleurs à la carrosserie de la voiture ni la borne ⊖ du haut-parleur droit avec celle du haut-parleur gauche.
- Éloignez les câbles d'entrée et de sortie du câble d'alimentation pour éviter les interférences.
- Cet appareil est un amplificateur de haute puissance. Il ne peut donc déployer sa pleine puissance que si les câbles de haut-parleurs de la voiture lui sont raccordés.
- Si votre voiture est équipée d'un système de navigation ou d'un ordinateur de bord, ne retirez pas le fil de terre de la batterie de la voiture, sinon les données mémorisées seront effacées. Pour éviter un court-circuit lorsque vous effectuez les branchements, branchez le câble d'alimentation +12 V après avoir branché tous les autres fils.

Effectuez les connexions de la manière illustrée ci-dessous.

Remarque
Ne serrez pas la vis selon un couple* trop fort car vous pourriez l'endommager.

* La valeur du couple de serrage doit être inférieure à 1 N•m.



- Notes on the power supply**
- Connect the +12 V power supply lead only after all the other leads have been connected.
 - Be sure to connect the ground lead of the unit securely to a metal point of the car. A loose connection may cause a malfunction of the amplifier.
 - Be sure to connect the remote control lead of the car audio to the remote terminal.
 - When using a car audio without a remote output on the amplifier, connect the remote input terminal (REMOTE) to the accessory power supply.
 - Use the power supply lead with a fuse attached (40 A).
 - Place the fuse in the power supply lead as close as possible to the car battery.
 - Make sure that the leads to be connected to the +12 V and GND terminals of this unit respectively must be larger than 10-Gauge (AWG-10) or with the sectional area of more than 1/8 in.² (5 mm²).

- Remarques sur l'alimentation électrique**
- Raccordez le câble d'alimentation +12 V uniquement après avoir réalisé toutes les autres connexions.
 - Raccordez correctement le fil de masse à une partie métallique de la voiture. Une connexion lâche peut provoquer un dysfonctionnement de l'amplificateur.
 - Veillez à raccorder le fil de télécommande de l'autoradio à la borne de télécommande.
 - Si vous utilisez un autoradio dont l'amplificateur ne comporte pas de sortie de télécommande, raccordez la borne d'entrée de la télécommande (REMOTE) à la prise d'alimentation accessoires.
 - Utilisez un câble d'alimentation muni d'un fusible (40 A).
 - Fixez le câble d'alimentation le plus près possible de la batterie de voiture.
 - Vous devez raccorder des câbles de calibre supérieurs à 10 (AWG-10) ou d'une section supérieure à 1/8 po.² (5 mm²) aux bornes +12V et GND.

