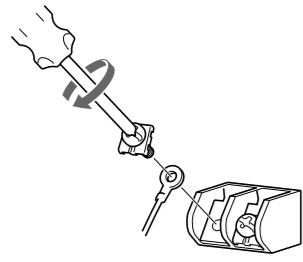


Aansluitingen Anslutningar

Opgelet

- Voor het aansluiten moet u de massakabel van de autobatterij loskoppelen om kortsluiting te voorkomen.
- Gebruik voldoende zware luidsprekers. Te lichte luidsprekers kunnen worden beschadigd.
- Sluit de \ominus aansluiting van het luidsprekersysteem niet aan op het autochassis en verbind de \ominus aansluiting van de rechter luidspreker niet met die van de linker luidspreker.
- Plaats de ingangs- en uitgangskabels uit de buurt van de voedingskabel omdat er storing kan optreden wanneer ze te dicht bij elkaar worden geplaatst.
- Dit is een krachtige versterker. Het volle potentieel kan eventueel niet worden benut bij gebruik van de voorgeïnstalleerde luidsprekerkabels.
- Als uw auto is uitgerust met een navigatiesysteem of een ander computersysteem, mag u de massakabel niet loskoppelen van de batterij. Indien u dat toch doet, kan het computergeheugen worden gewist. Om bij het verrichten van aansluitingen kortsluiting te vermijden, moet u de +12 V voedingskabel loskoppelen tot alle andere kabels zijn aangesloten.

Maak de aansluitingen zoals hieronder afgebeeld.



Opmerking
Oefen bij het vastdraaien van de schroef niet teveel kracht uit om te vermijden dat de schroef wordt beschadigd.

* Met een moment van minder dan 1 N*m.

Varning

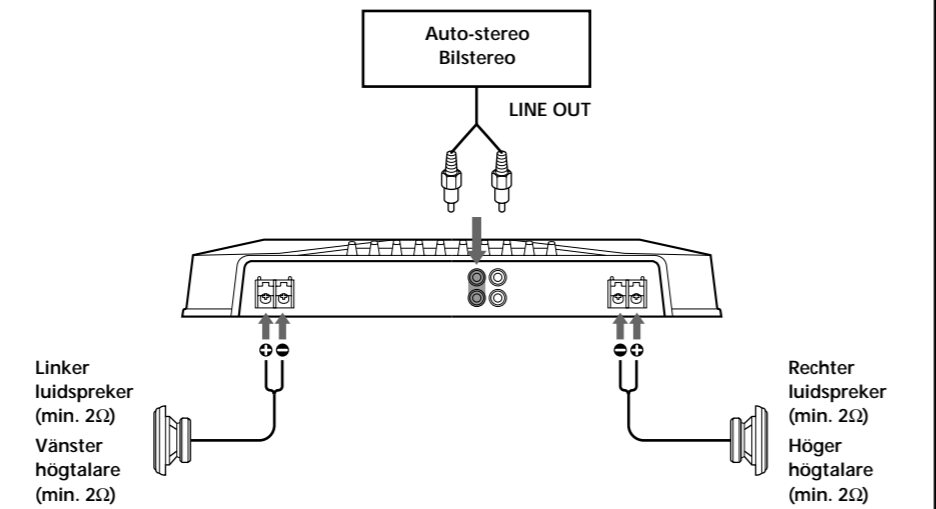
- Innan du gör några anslutningar kopplar du bort bilbatteriets jordanslutning för att undvika kortslutning.
- Använd bara högtalare med tillräcklig effekt. Om du använder högtalare med låg kapacitet kan dessa ta skada.
- Anslut inte högtalarsystemets \ominus -anslutning till bilens chassi, och anslut inte den högra högtalarens \ominus -anslutning med den vänstra högtalarens dito.
- Installera inte in- och utgångskablar i närheten av strömförsörjningskabeln, eftersom störningsljud kan uppstå om de löper alltför nära varandra.
- Detta är en förstärkare med hög effekt. Därför är det möjligt att den inte fungerar optimalt om den används med de högtalarsladdar som medföljer bilen.
- Om din bil har ett datoriserat system för t.ex. styrning, skall du inte ta bort jordkabeln från bilbatteriet. Om du kopplar bort kabeln kan datorns minne raderas. För att undvika kortslutning i samband med anslutningarna kopplar du istället bort +12 V strömförsörjningskabeln tills alla andra kablar har anslutits.

Gör anslutningarna på det sätt som visas nedan.

Observera
Var försiktig när du drar åt skruven så att du inte använder så mycket vridkraft* att du riskerar att förstöra skruven.

* Vridkraften bör understiga 1 N*m.

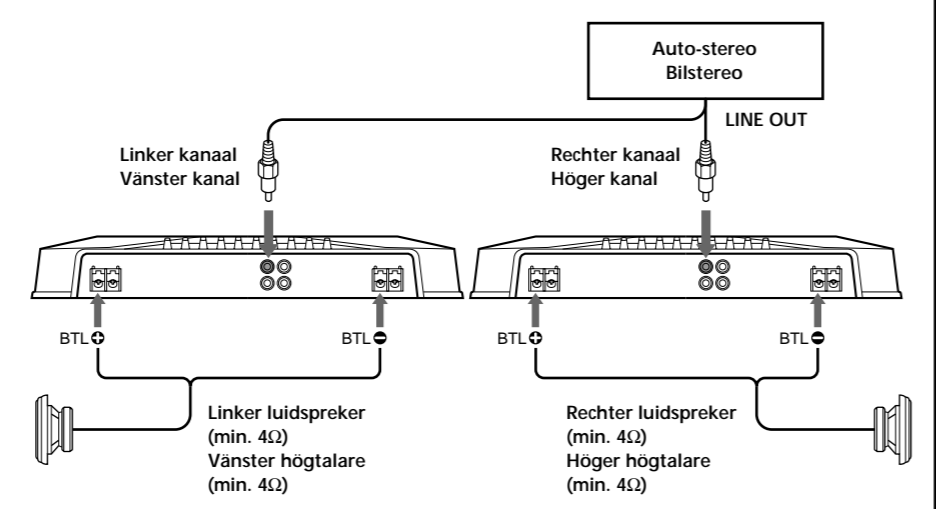
Systemet med 2 luidsprekers 2-Högtalarsystem



Voor meer details over de instelling van schakelaar en regelaars, zie "Plaats en functie van bedieningselementen."

Information om inställningslägen på omkopplare och reglage finns i avsnittet "Reglagens placering och funktion".

Als mono-versterker Som monoförstärkare



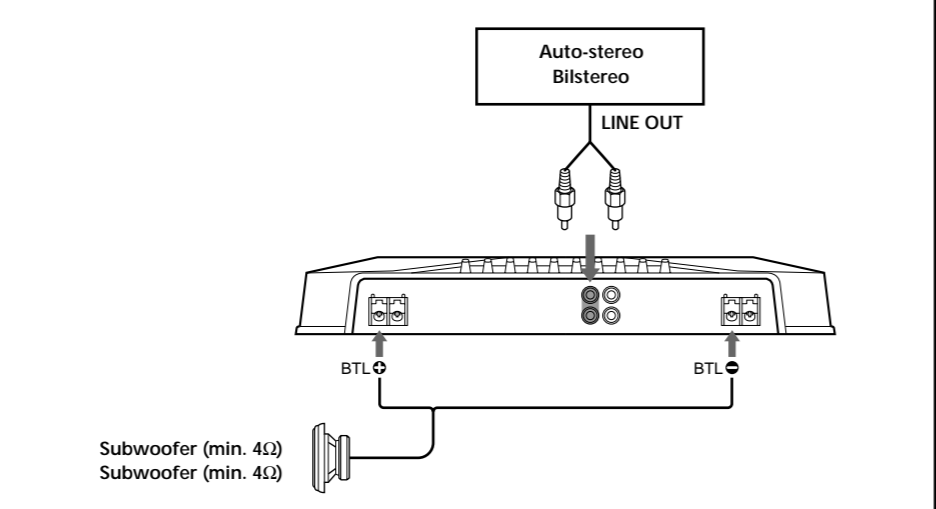
Voor meer details over de instelling van schakelaar en regelaars, zie "Plaats en functie van bedieningselementen."

Information om inställningslägen på omkopplare och reglage finns i avsnittet "Reglagens placering och funktion".

Opmerking
Zorg ervoor dat de lijnuitgang van de car audio is aangesloten op "L (BTL)" op het toestel.

Observera
Kontrollera att linjeutgången från bilradio är ansluten till det uttag som är märkt "L (BTL)" på enheten.

Als mono-versterker voor een subwoofer Som monoförstärkare för en subwoofer



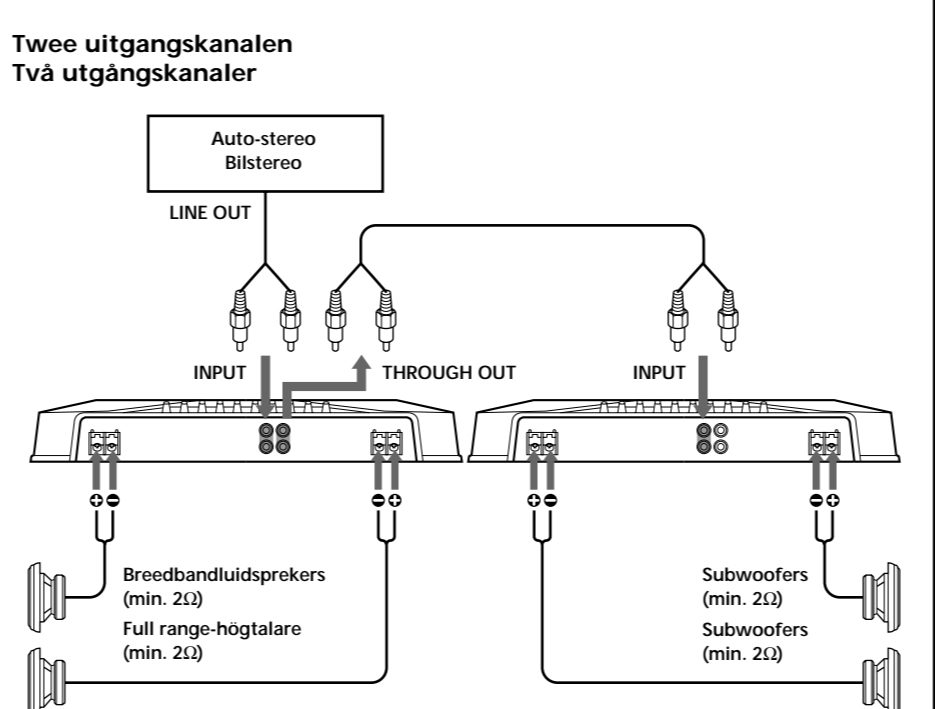
Voor meer details over de instelling van schakelaar en regelaars, zie "Plaats en functie van bedieningselementen."

Information om inställningslägen på omkopplare och reglage finns i avsnittet "Reglagens placering och funktion".

Opmerking
Als u een subwoofer wilt gebruiken als mono-luidspreker, moet u de luidspreker aansluiten zoals hierboven afgebeeld. De uitgangssignalen van de subwoofer zijn dan een combinatie van de rechter en linker uitgangssignalen.

Observera
Om du vill använda en subwoofer som enkanalig högtalare ansluter du högtalaren på det sätt som visas ovan. Utgångssignalerna till subwoofern blir en kombination av höger och vänster utsignal.

2-wegsysteem (één uitgangskanaal) 2-vägssystem (en utkanal)



Gebruik de THROUGH OUT aansluiting wanneer u meer versterkers installeert. De signalen worden dan uitgevoerd zoals ze werden ingevoerd. (LOW BOOST, HPF, LPF werken niet.)

Använd THROUGH OUT-anslutningen när du installerar fler förstärkare. Signalerna sänds ut som om de vore insignalerna. (LOW BOOST, HPF och LPF fungerar inte.)

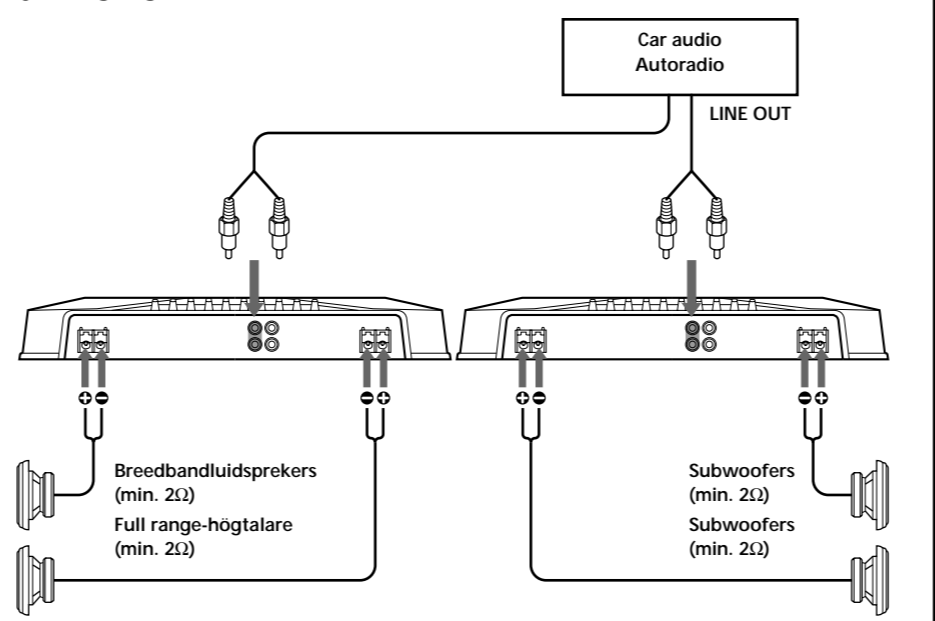
Opmerkingen

- Er kunnen maximum 3 versterkers worden aangesloten op THROUGH OUT. Wanneer u meer dan drie versterkers aansluit, kunnen er problemen optreden zoals het wegvallen van geluid.
- THROUGH OUT is niet geschikt voor hoge ingangsniveaus.

Observera

- Maximalt tre förstärkare kan anslutas till THROUGH OUT-anslutningen. Om du ansluter mer än tre förstärkare kan detta orsaka problem, t.ex. ljudbortfall.
- Anslutningen för högnivåingång kan inte användas THROUGH OUT.

Vier uitgangskanalen Fyra utgångskanaler



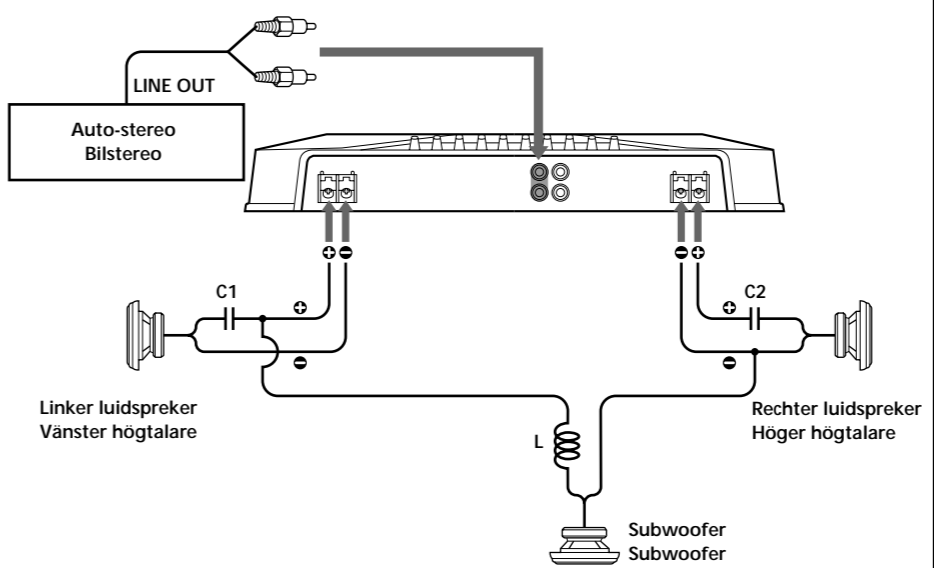
Voor meer details over de instelling van schakelaar en regelaars, zie "Plaats en functie van bedieningselementen."

Information om inställningslägen på omkopplare och reglage finns i avsnittet "Reglagens placering och funktion".

Opmerking
Bij dit systeem kan het subwoofervolume worden geregeld met de fader.

Observera
I detta system styrs volymen på subwoofers av bilradions toningsreglage.

Dual Mode systeem (met subwoofer in brugschakeling) Dual Mode-systeem (med en brygg-subwoofer)



Tabel met kantfrequenties voor 6 dB/octaaf (4 ohm)

Kantel frequentie eenheid: Hz	L (spoele)* eenheid: mH	C1/C2 (condensator)* eenheid: µF
50	12,7	800
80	8,2	500
100	6,2	400
130	4,7	300
150	4,2	270
200	3,3	200
260	2,4	150
400	1,6	100
600	1,0	68
800	0,8	50
1000	0,6	39

Tabel over overkorsningswaarden 6 dB/octav (4 ohm)

Overkorsning Frekvens eenheid: Hz	L (spoele)* eenheid: mH	C1/C2 (condensator)* eenheid: µF
50	12,7	800
80	8,2	500
100	6,2	400
130	4,7	300
150	4,2	270
200	3,3	200
260	2,4	150
400	1,6	100
600	1,0	68
800	0,8	50
1000	0,6	39

* (niet meegeleverd) * (tilval)

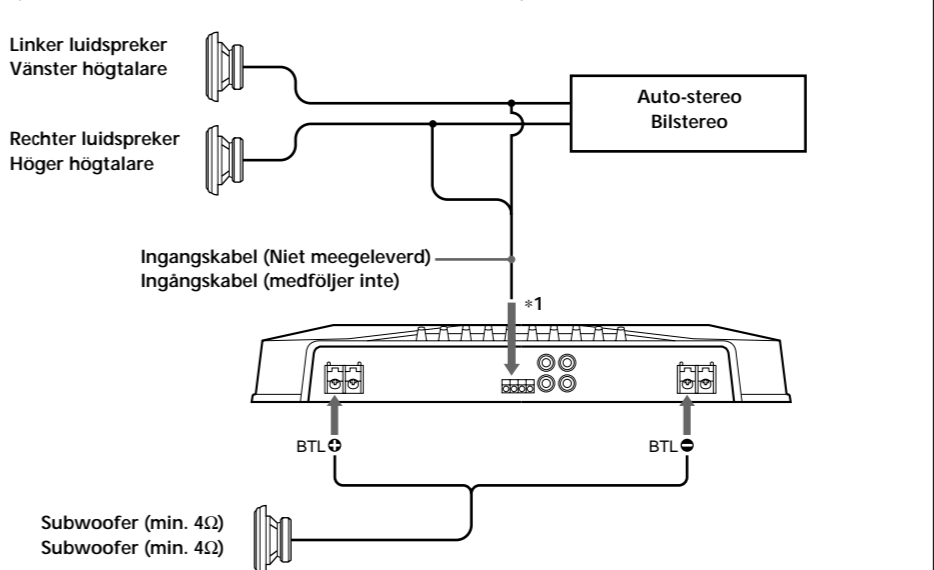
Opmerkingen

- Bij gebruik van passieve scheidingsnetwerken in een systeem met verschillende luidsprekers, mag de luidsprekerimpedantie niet onder een bepaalde minimum waarde liggen.
- Wanneer u een 12 decibel/octaaf systeem in uw auto installeert, moet u rekening houden met het volgende. Wanneer in een 12 decibel/octaaf systeem een smoorpool en condensator in serie worden geschakeld om een circuit te vormen, moet de aansluiting met de grootste zorg gebeuren. In een dergelijk circuit treedt er een stroom op die de luidspreker passeert met frequenties rond de kantelfrequentie. Als er audiosignalen in de kantelfrequentiezone worden gestuurd, kan de versterker abnormaal sterk opwarmen of kan de zekering doorslaan. I sa fall sjunker impedansen i resonansområdet dramatiskt, vilket orsakar en situation som liknar en kortslutning och som skadar förstärkaren. Se därför till att en högtalare alltid är kopplad till en sådan krets.

Observera

- Vid användning av passiva överkorsningsnätverk i flerhögtalarsystem får inte högtalarsystemets impedans understiga den lämpliga impedansen för denna enhet.
- När du installerar ett system med 12 decibel/octav i bilen måste du ta hänsyn till följande. I ett system med 12 decibel/octav, där både en spårspole och en kondensator används i serie för att utgöra en krets, måste du vara mycket försiktig när du ansluter dem. I en sådan krets sker en ökning av strömstyrkan med frekvenser som ligger nära överkorsningsfrekvensen. Om ljudsignalen fortsätter att matas in i området omkring överkorsningsfrekvensen kan detta göra att förstärkaren blir onormalt varm eller att säkringen går. Om högtalaren kopplas ur skapas dessutom en serie-resonant krets av spårspolen och kondensatorn. I så fall sjunker impedansen i resonansområdet dramatiskt, vilket orsakar en situation som liknar en kortslutning och som skadar förstärkaren. Se därför till att en högtalare alltid är kopplad till en sådan krets.

High level ingangsansluiting (Als mono-versterker voor een subwoofer) Ingångsanslutning högnivå (Som monoförstärkare för en subwoofer)



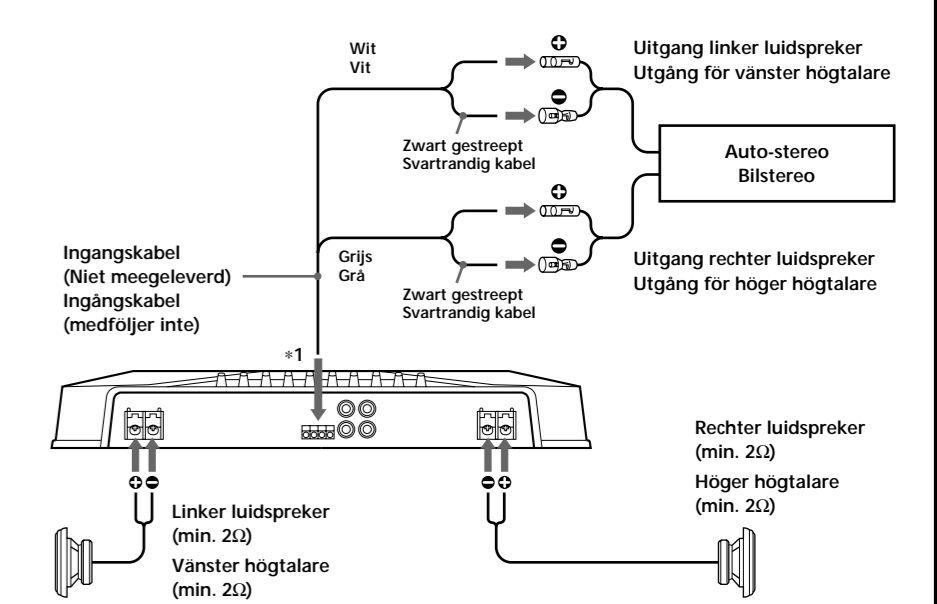
Voor meer details over de instelling van schakelaar en regelaars, zie "Plaats en functie van bedieningselementen."

Information om inställningslägen på omkopplare och reglage finns i avsnittet "Reglagens placering och funktion".

Opmerking
Als u een subwoofer wilt gebruiken als mono-luidspreker, moet u de luidspreker aansluiten zoals hierboven afgebeeld. De uitgangssignalen van de subwoofer zijn dan een combinatie van de rechter en linker uitgangssignalen.

Observera
Om du vill använda en subwoofer som enkanalig högtalare ansluter du högtalaren på det sätt som visas ovan. Utgångssignalerna till subwoofern blir en kombination av höger och vänster utsignal.

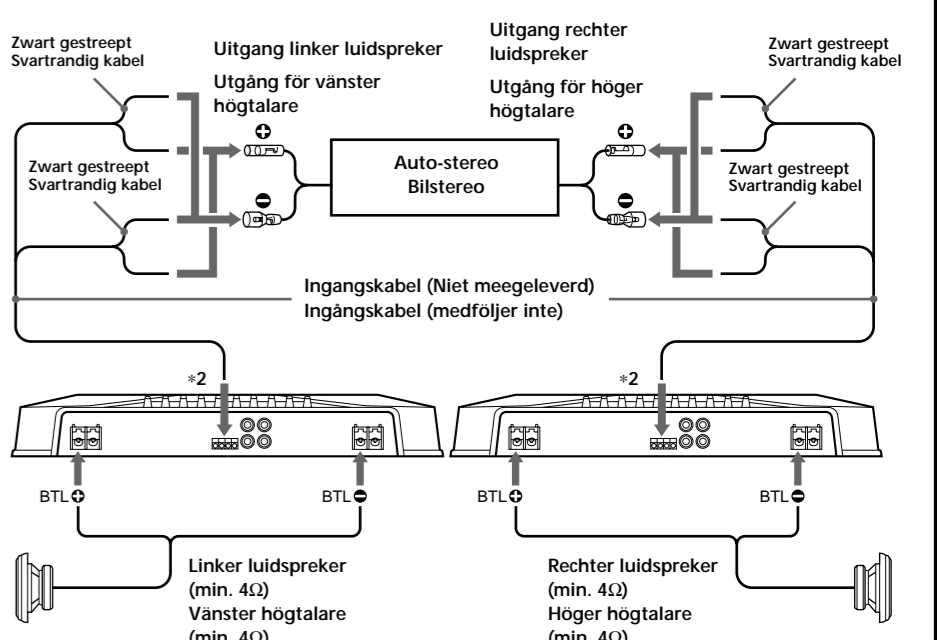
High level ingangsansluiting (Systeem met 2 luidsprekers) Ingångsanslutning högnivå (2-Högtalarsystem)



Voor meer details over de instelling van schakelaar en regelaars, zie "Plaats en functie van bedieningselementen."

Information om inställningslägen på omkopplare och reglage finns i avsnittet "Reglagens placering och funktion".

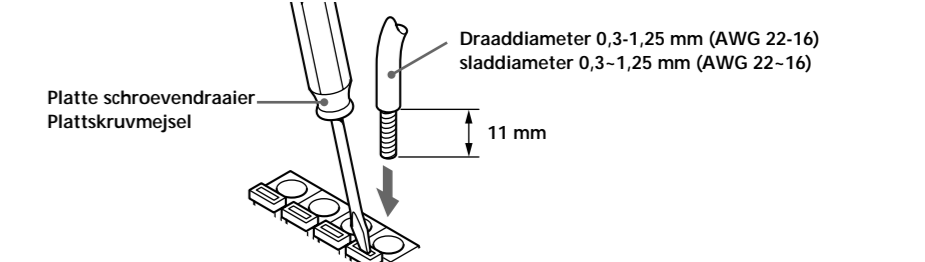
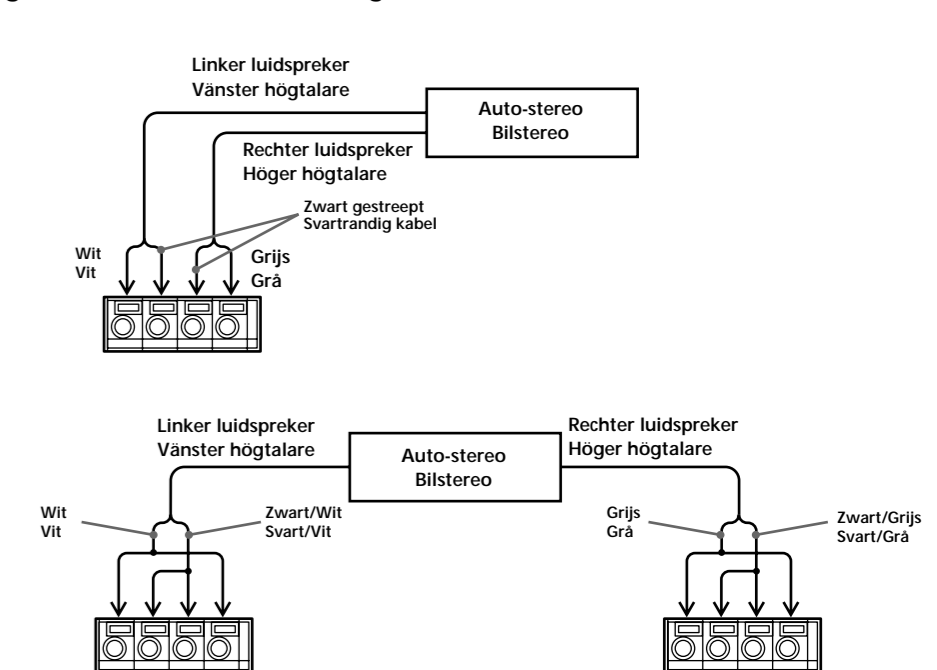
High level ingangsansluiting (Als mono-versterker) Ingångsanslutning högnivå (Som monoförstärkare)



Voor meer details over de instelling van schakelaar en regelaars, zie "Plaats en functie van bedieningselementen."

Information om inställningslägen på omkopplare och reglage finns i avsnittet "Reglagens placering och funktion".

Rechtstreekse luidsprekeraansluiting Högtalarsladd i direkt anslutning



Draad diameter 0,3-1,25 mm (AWG 22-16)
sladd diameter 0,3-1,25 mm (AWG 22-16)

11 mm

Platte schroevendraaier
Plattskruwmejsel