

Portable CD Player

Manual de instrucciones

Acerca del código de zona

El código de zona del lugar donde adquirió el reproductor de CD se encuentra en la parte superior izquierda de la etiqueta del código de barras del paquete.

Con respecto a los accesorios suministrados con el reproductor de CD, compruebe el código de zona de su modelo y consulte "Accesorios (suministrados/opcionales)".

POR FAVOR LEA DETALLADAMENTE ESTE MANUAL DE INSTRUCCIONES ANTES DE CONECTAR Y OPERAR ESTE EQUIPO.

RECUERDE QUE UN MAL USO DE SU APARATO PODRÍA ANULAR LA GARANTÍA.



"WALKMAN" es una marca comercial de Sony Corporation.

D-EJ775

REPRODUCTOR PORTATIL DE DISCO COMPACTO

ADVERTENCIA

Para evitar el riesgo de incendios o electrocución, no exponga la unidad a la lluvia o a la humedad.

No instale el aparato en un espacio cerrado, como una estantería para libros o un armario empotrado.

Para evitar incendios, no cubra la ventilación del aparato con periódicos, manteles, cortinas, etc. No coloque velas encendidas sobre el aparato.

Para evitar el riesgo de incendios o descargas eléctricas, no coloque recipientes llenos de líquido, como jarrones, sobre el aparato.

Es posible que en ciertos países se regule el desecho de la pila que se utiliza para alimentar este producto. Consulte con las autoridades locales.

PRECAUCIÓN

- CUANDO EL DISPOSITIVO ESTÁ ABIERTO SE EMITE RADIACIÓN LÁSER INVISIBLE
- NO MIRE FIJAMENTE EL HAZ DE LUZ NI VISUALICE EL DISPOSITIVO DIRECTAMENTE CON INSTRUMENTOS ÓPTICOS

Índice

Procedimientos iniciales

Localización de los controles 4

Reproducción de CD

1. Conecte el reproductor de CD. 6

2. Inserte un CD. 6

3. Reproduzca un CD. 6

Opciones de reproducción 8

Funciones disponibles

Función G-PROTECTION 9

Potenciación de los graves (SOUND) 9

Protección de los oídos (AVLS) 10

Bloqueo de los controles (HOLD) 10

Desactivación de los pitidos 11

Conexión del reproductor de CD

Conexión de un sistema estéreo 12

Conexión de una fuente de alimentación

Empleo de las pilas recargables 13

Uso de pilas secas 15

Notas sobre la fuente de alimentación 15

Información complementaria

Precauciones 16

Mantenimiento 16

Solución de problemas 17

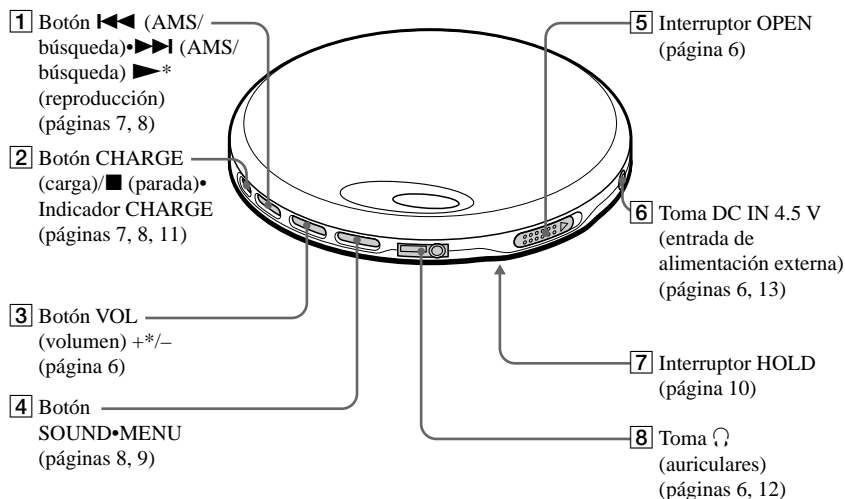
Especificaciones 19

Accesorios (suministrados/
opcionales) Cubierta posterior

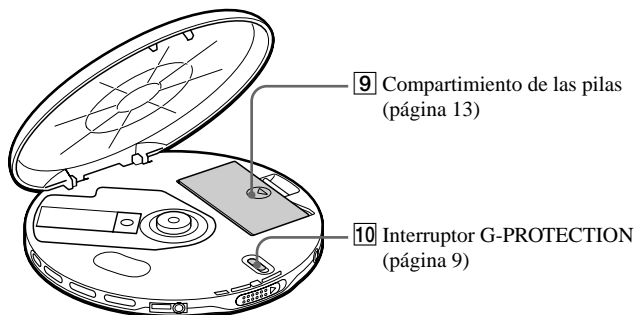
Localización de los controles

Para más información, consulte las páginas que aparecen entre paréntesis.

Reproductor de CD (parte frontal)

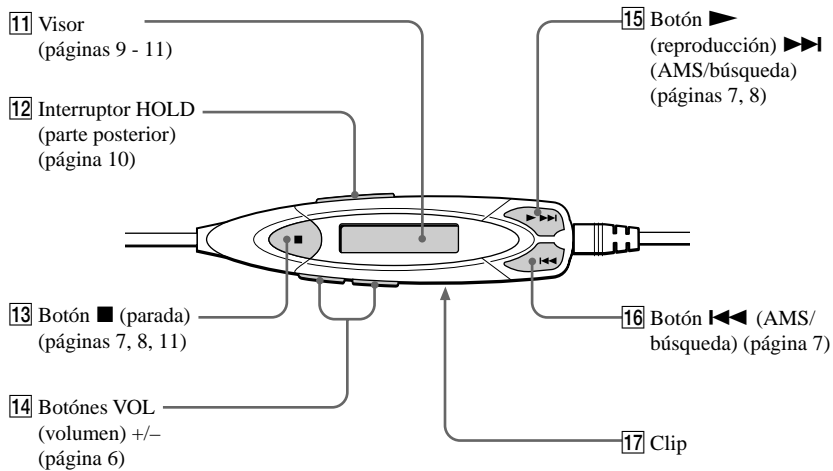


Reproductor de CD (interior)



*El botón tiene un punto táctil.

Mando a distancia

**Nota**

Utilice solamente el mando a distancia suministrado. No es posible emplear este reproductor de CD con el mando a distancia suministrado con otros reproductores de CD.

Reproducción de CD

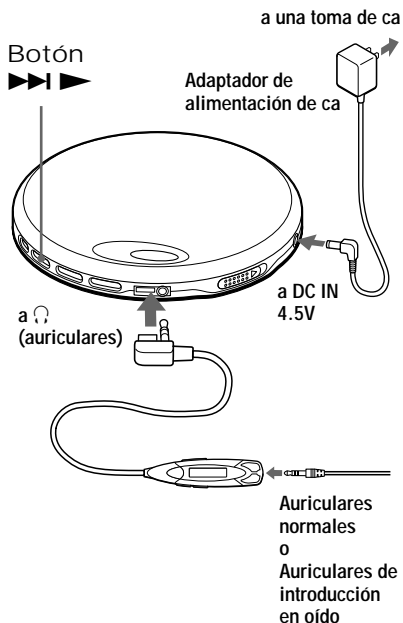
También es posible emplear pilas recargables y secas como fuente de alimentación.

1. Conecte el reproductor de CD.

- 1 Conecte el adaptador de alimentación de ca.
- 2 Conecte los auriculares con mando a distancia.

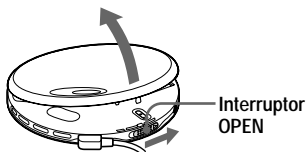
Para los modelos suministrados con mando a distancia

- Conecte el enchufe de los auriculares al mando a distancia.
- Conecte firmemente los auriculares al mando a distancia. Una conexión floja puede producir ruido durante la reproducción.



2. Inserte un CD.

- 1 Deslice OPEN para abrir la tapa.

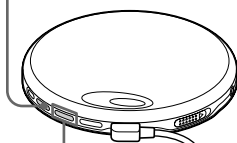


- 2 Coloque el CD en la bandeja y cierre la tapa.



3. Reproduzca un CD.

Pulse ►►►.



Ajuste el volumen pulsando VOL +/-.

Para	Pulse
Reproducir (desde el punto en el que detuvo la reproducción)	▶▶▶▶▶ (▶▶▶▶▶ en el mando a distancia)
Reproducir (desde la primera pista)	▶▶▶▶▶ (▶▶▶▶▶ en el mando a distancia) durante 2 segundos o más
Parar	CHARGE/■ (■ en el mando a distancia)*2
Localizar el principio de la pista actual (AMS*1)	◀◀ una vez rápidamente*2
Localizar el principio de las pistas anteriores (AMS)	◀◀ varias veces*2, *3
Localizar el principio de la pista siguiente (AMS)	▶▶▶▶▶ (▶▶▶▶▶ en el mando a distancia) una vez rápidamente*2, *3
Localizar el principio de las pistas posteriores (AMS)	▶▶▶▶▶ (▶▶▶▶▶ en el mando a distancia) varias veces*2, *3
Retroceder rápidamente (búsqueda)	Mantenga pulsado ◀◀◀*2
Avanzar rápidamente (búsqueda)	Mantenga pulsado ▶▶▶▶▶ (▶▶▶▶▶ en el mando a distancia)*2

*1 Sensor de música automático

*2 Estas operaciones pueden llevarse a cabo durante la reproducción.

*3 Después de reproducir la última pista, puede regresar al comienzo de la primera pulsando ▶▶▶▶▶ (▶▶▶▶▶ en el mando a distancia). De forma similar, si está en la primera pista, puede localizar la última pulsando ◀◀◀.

Acerca de las indicaciones del visor

- Al pulsar ▶▶▶▶▶ (▶▶▶▶▶ en el mando a distancia) después de cambiar el CD o de apagar y encender el reproductor, el número total de pistas del CD y el tiempo total de reproducción aparecen durante unos dos segundos.
- Durante la reproducción, aparecen el número de pista y el tiempo de reproducción transcurrido de la pista actual.

Si el nivel de volumen no aumenta

- Si parpadea "AVLS" en la pantalla, mantenga pulsado SOUND hasta que "AVLS" deje de aparecer en la pantalla. Para obtener más detalles, consulte "Protección de los oídos (AVLS)".

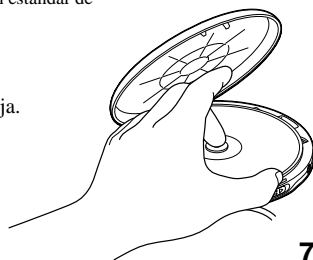
Sobre CD-R o CD-RW

Este reproductor de CD puede reproducir CD-R o CD-RW grabados en formato CD-DA*, pero la capacidad de reproducción puede variar en función de la calidad del disco y el estado del dispositivo de grabación.

* CD-DA es la abreviatura de Compact Disc Digital Audio, que es un estándar de grabación utilizado para los CD de audio.

Extracción del CD

Extráigalo mientras presiona el pivote del centro de la bandeja.




Función G-PROTECTION

La función G-PROTECTION se ha desarrollado para proporcionar una excelente protección contra saltos de sonido mientras se corre. Esta función ofrece un nivel de protección contra golpes mayor que la tradicional.

Ajuste G-PROTECTION (debajo de la tapa) en "ON".



Cuando haga ejercicio, asegúrese de llevar el reproductor de CD con la toma  mirando hacia arriba.

Para desactivar la función G-PROTECTION

Ajuste G-PROTECTION en "OFF".

Nota

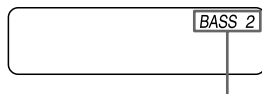
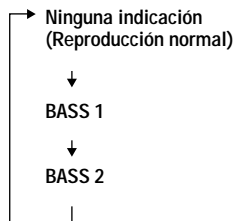
Es posible que se produzcan saltos de sonido:

- si el reproductor de CD recibe golpes continuos más fuertes de lo normal,
- si se reproduce un CD sucio o arañado,
- si se usan CD-R o CD-RW de mala calidad o si se produce un problema con el dispositivo de grabación o el software de aplicación.

Potenciación de los graves (SOUND)

Es posible potenciar los sonidos graves.

Pulse SOUND para seleccionar "BASS 1" o "BASS 2".



Aparece el modo de sonido seleccionado.

"BASS 2" potencia los graves en mayor medida que "BASS 1".

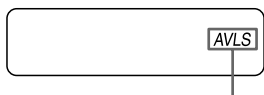
Nota

Si el sonido se distorsiona al emplear la función SOUND, disminuya el volumen.

Protección de los oídos (AVLS)

La función AVLS (Sistema de limitación automática del volumen) mantiene el volumen máximo en un determinado nivel para proteger los oídos.

Pulse y mantenga pulsado SOUND hasta que aparezca “AVLS” en pantalla.



Parpadea cuando se aumenta el volumen por encima de un nivel determinado.

Desactivar la función AVLS

Mantenga pulsado SOUND hasta que “AVLS” desaparezca del visor.

Bloqueo de los controles (HOLD)

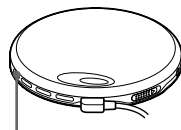
Es posible bloquear los controles del reproductor de CD para evitar pulsar los botones accidentalmente.

Deslice HOLD en la dirección de la flecha.

Reproductor de CD



Mando a distancia



El indicador CHARGE parpadea cuando se activa la función HOLD.

Es posible utilizar la función HOLD con el reproductor y con el mando a distancia. Podrá seguir utilizando el reproductor mediante el mando a distancia si la función HOLD de éste está desactivada.

Para desbloquear los controles

Deslice HOLD en la dirección contraria a la flecha.

Nota

El visor del control remoto no muestra ninguna indicación ni siquiera cuando la función HOLD está activada.

Desactivación de los pitidos

Es posible desactivar los pitidos que se oyen por los auriculares al emplear el reproductor.

- 1 Desconecte la fuente de alimentación (adaptador de alimentación de ca, pilas recargables o pilas secas) del reproductor.**
 - 2 Conecte la fuente de alimentación mientras pulsa CHARGE/■ en el reproductor de CD o ■ en el mando a distancia.**
-

Para activar los pitidos

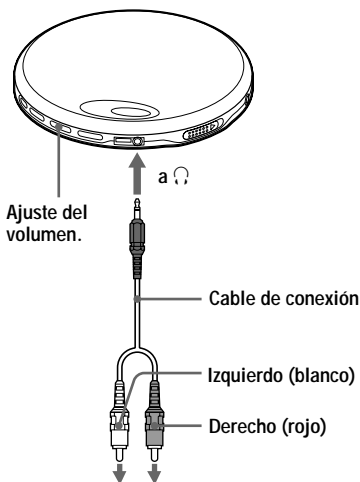
Desconecte la fuente de alimentación y, a continuación, vuelva a conectarla sin pulsar CHARGE/■ ni ■.

Conexión de un sistema estéreo

Podrá escuchar discos compactos y grabarlos en casetes a través de un sistema estéreo.

Para más información, consulte el manual de instrucciones suministrado con el dispositivo conectado.

Asegúrese de apagar todos los dispositivos conectados antes de realizar las conexiones.



Sistema estéreo,
grabadora de
casetes, grabadora
de radio y casetes,
etc.

Notas

- Antes de reproducir un CD, disminuya el volumen del dispositivo conectado para evitar dañar los altavoces conectados.
- Emplee el adaptador de alimentación de ca para grabar. Si utiliza las pilas recargables o las secas como fuente de alimentación, éstas podrían agotarse por completo durante la grabación.
- Ajuste correctamente el volumen del reproductor de CD y el dispositivo conectado de modo que el sonido no se distorsione o resulte excesivo.

Acerca de la función G-PROTECTION cuando se utiliza el cable conector

- Para grabar sonido de CD de alta calidad, ajuste el interruptor G-PROTECTION en "OFF".

► Conexión de una fuente de alimentación

Es posible emplear las siguientes fuentes de alimentación:

- Pilas recargables
- Adaptador de alimentación de ca (consulte “Reproducción de CD”)
- Pilas alcalinas LR6 (tamaño AA)

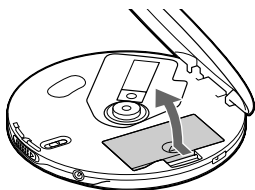
Con respecto a la duración de las pilas y el tiempo de carga de las pilas recargables, consulte la sección “Especificaciones”.

Empleo de las pilas recargables

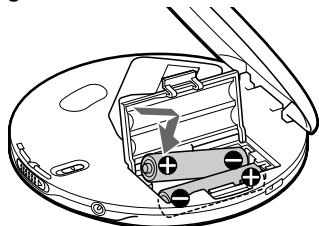
Cargue las pilas recargables antes de utilizarlas por primera vez. Sólo es posible emplear las siguientes pilas recargables con el reproductor de CD.

- NC-WMAA
- NH-WM2AA (NH-WMAA × 2)

1 Abra la tapa del compartimento de las pilas del interior del reproductor de CD.

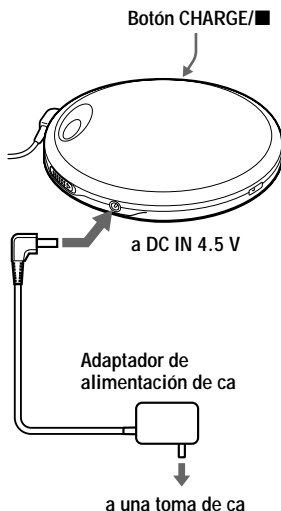


2 Inserte dos pilas recargables de forma que la polaridad ⊕ coincida con la del diagrama del compartimento de las pilas y presione sobre la tapa hasta que oiga un “clic”.



Introduzca el extremo ⊖ primero (ambas pilas)

3 Conecte el adaptador de alimentación de ca a la toma DC IN 4.5 V del reproductor de CD y a una toma de ca y, a continuación, pulse CHARGE/■ para iniciar la carga.



El reproductor de CD carga las baterías. En el visor del control remoto, las secciones del indicador se iluminan sucesivamente. Se enciende el indicador CHARGE del reproductor. Cuando las pilas están totalmente cargadas, el indicador CHARGE y el indicador se apagan. Si pulsa CHARGE/■ una vez que las pilas se han cargado, el indicador parpadea y el visualizador muestra “Full”.

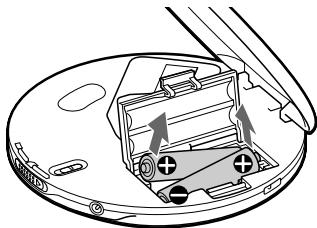
4 Desconecte el adaptador de alimentación de ca.

(Continúa)

Empleo de las pilas recargables

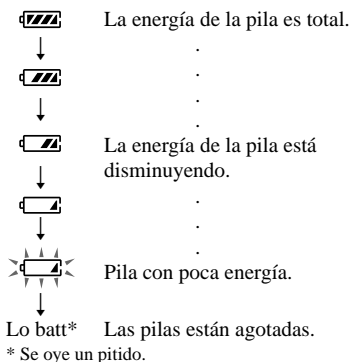
Para extraer las pilas recargables

Extraígalas como se ilustra a continuación.



Cuándo cargar las pilas recargables

Es posible comprobar la energía restante de las pilas en el visor.



Para mantener la capacidad original de las pilas durante mucho tiempo, cárguelas solamente cuando estén completamente agotadas.

Notas

- Las secciones del indicador de muestran aproximadamente la energía restante de las pilas. Una sección no siempre indica un cuarto de energía de la pila.
- Dependiendo de las condiciones de empleo, las secciones del indicador de pueden aumentar o disminuir.

Cuándo sustituir las pilas recargables

Si la duración de las pilas se reduce a aproximadamente la mitad, sustitúyalas por unas nuevas recargables.

Nota sobre el transporte de las pilas recargables

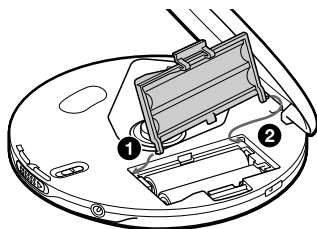
Emplee el estuche de transporte de pilas suministrado para evitar el calentamiento inesperado. Si las pilas recargables y objetos metálicos entran en contacto, puede producirse calentamiento o un incendio debido al cortocircuito.

Nota sobre las pilas recargables

Si la pila es nueva o si no se ha utilizado durante mucho tiempo, es posible que no se cargue por completo hasta que la cargue y la descargue varias veces.

Para fijar la tapa del compartimento de las pilas

Si esta tapa se desprende debido a una caída accidental, fuerza excesiva, etc., fjela como se ilustra a continuación.



Uso de pilas secas

Emplee únicamente el siguiente tipo de pilas secas con el reproductor de CD:

- Pilas alcalinas LR6 (tamaño AA)

Nota

Asegúrese de desconectar el adaptador de alimentación de ca cuando utilice las pilas secas.

1 Abra la tapa del compartimiento de las pilas.

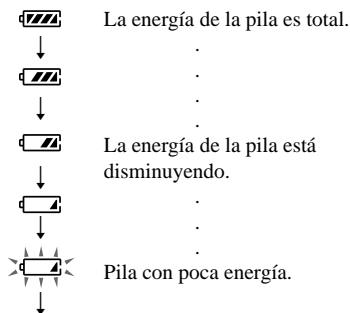
2 Inserte dos pilas LR6 (tamaño AA) de forma que la polaridad ⊕ coincida con la del diagrama del compartimiento de las mismas. Introduzca el extremo ⊖ primero (ambas pilas).

Para extraer las pilas

Extráigaslas de la misma forma que las pilas recargables.

Cuándo sustituir las pilas

Es posible comprobar la energía restante de las pilas en el visor.



* Se oye un pitido.

Cuando las pilas estén agotadas, sustituya las dos por unas nuevas.

Notas sobre la fuente de alimentación

Desconecte todas las fuentes de alimentación cuando no utilice el reproductor.

Sobre el adaptador de alimentación de ca

- Utilice únicamente el adaptador de ca suministrado o el recomendado en la sección “Accesorios (suministrados/ opcionales)”. No emplee otro tipo de adaptador de ca. Pueden producirse fallos de funcionamiento.

Polaridad del enchufe



- Cuando desconecte el adaptador de ca de la toma de ca, tire del propio adaptador. No tire del cable.
- No toque el adaptador de ca con las manos mojadas.

Sobre las pilas recargables y las secas

- No cargue las pilas secas.
- No arroje las pilas al fuego.
- No transporte las pilas junto con monedas u otros objetos metálicos. Puede generarse calentamiento si los terminales positivo y negativo de la pila entran accidentalmente en contacto mediante un objeto metálico.
- No mezcle pilas recargables con secas.
- No mezcle pilas nuevas con usadas.
- No utilice diferentes tipos de pilas conjuntamente.
- Extraiga las pilas cuando no vaya a utilizarlas durante mucho tiempo.
- Si se producen fugas de las pilas, elimine los depósitos del compartimiento de las mismas, e instale pilas nuevas. Si los depósitos entran en contacto con el usuario, éste deberá lavarse a fondo para eliminárselos.

Precauciones

Sobre seguridad

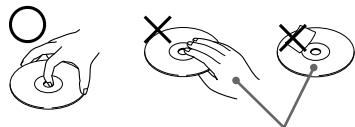
- Si se introduce algún objeto sólido o líquido en el reproductor de CD, desenchúfelo y haga que sea revisado por personal especializado antes de volver a utilizarlo.
- No coloque objetos extraños en la toma DC IN 4.5 V (entrada de alimentación externa).

Sobre el reproductor de CD

- Mantenga limpia la lente del reproductor de CD y no la toque. Si lo hace, dicha lente podría dañarse y el reproductor no funcionará correctamente.
- No coloque objetos pesados sobre el reproductor de CD. Éste y el CD podrían dañarse.
- No deje el reproductor en lugares próximos a fuentes de calor, ni sujetos a la luz solar directa, polvo excesivo o arena, humedad, lluvia, golpes mecánicos, superficies desniveladas ni en un automóvil con las ventanillas cerradas.
- Si el reproductor causa interferencias en la recepción de radio o televisión, apáguelo o aléjelo de la radio o del televisor.
- Los discos con formas no estándar (p.ej., corazón, cuadrado, estrella) no pueden reproducirse en este reproductor de CD. Si lo intenta, puede dañar el reproductor de CD. No utilice tales discos.

Manejo de discos compactos

- Para mantener limpio el CD, agárrelo por los bordes. No toque su superficie.
- No adhiera papel ni cinta adhesiva sobre el CD.



Así no

- No exponga el CD a la luz solar directa ni a fuentes de calor, como conductos de aire caliente. No deje el CD en un automóvil aparcado bajo la luz solar directa.

Sobre los auriculares

Seguridad en carretera

No utilice auriculares mientras conduce, monta en bicicleta o maneja cualquier vehículo motorizado. Puede suponer un peligro para el tráfico y es ilegal en determinadas zonas. Igualmente, puede ser potencialmente peligroso escuchar el sonido por los auriculares a gran volumen mientras camina, especialmente en los pasos de peatones. Preste especial atención o deje de utilizarlos en situaciones potencialmente peligrosas.

Prevención de daños a los oídos

Evite emplear los auriculares a gran volumen. Los expertos en audición desaconsejan el uso continuo a gran volumen. Si experimenta pitidos en los oídos, reduzca el volumen o deje de utilizarlos.

Respeto por los demás

Mantenga el volumen en un nivel moderado. De esta forma, podrá escuchar los sonidos del exterior y será considerado con la gente que le rodea.

Mantenimiento

Para limpiar el exterior

Utilice un paño suave ligeramente humedecido con agua o con una solución detergente poco concentrada. No utilice alcohol, bencina ni diluyente.

Solución de problemas

Si algún problema persiste una vez comprobada la siguiente tabla, consulte con el proveedor Sony más próximo.

Problema	Causa y/o acciones correctivas
El volumen no aumenta aunque pulse el botón VOL + varias veces.	→ Mantenga pulsado SOUND hasta que desaparezca "AVLS" de la pantalla. (página 10)
Ausencia de sonido, o se oye ruido.	→ Conecte los enchufes firmemente. (página 6) → Los enchufes están sucios. Límpielos periódicamente con un paño seco y suave.
El tiempo de reproducción es demasiado corto al alimentar la unidad con pilas secas.	→ Compruebe que utiliza pilas alcalinas y no de manganeso. (página 15) → Sustituya las pilas por unas nuevas alcalinas LR6 (tamaño AA). (página 15)
El tiempo de reproducción es demasiado corto al alimentar la unidad con pilas recargables.	→ Cargue y descargue las pilas recargables varias veces. (páginas 13, 14)
"Lo batt" o "00" aparece en el visor. El CD no se reproduce.	→ Las pilas recargables están completamente agotadas. Cárguelas. (páginas 13) → Sustituya las pilas por unas nuevas alcalinas LR6 (tamaño AA). (página 15)
"HI dc In" aparece en el visor.	→ Utilice únicamente el adaptador de alimentación de ca o el cable de batería de automóvil especificados en la sección "Accesorios (suministrados/opcionales)". (página 20) → Desconecte todas las fuentes de alimentación y, a continuación, vuelva a insertar las pilas o a conectar el adaptador de alimentación de ca. (páginas 6, 13 - 15)
El CD no se reproduce o "no dISC" aparece en el visor con un CD insertado en el reproductor de CD.	→ Los botones están bloqueados. Deslice el interruptor HOLD a su posición anterior. (página 10) → El CD está sucio o es defectuoso. (página 16) → Compruebe que el CD esté insertado con el lado de la etiqueta hacia arriba. (página 6) → Se ha condensado humedad. No utilice el reproductor de CD durante varias horas hasta que la humedad se haya evaporado. → Cierre firmemente la tapa del compartimiento de las pilas. (página 13) → Compruebe que las pilas estén insertadas correctamente. (páginas 13 - 15) → Conecte firmemente el adaptador de alimentación de ca a una toma de ca. (página 6) → El CD-R o CD-RW no ha sido finalizado. Finalícelo con el dispositivo de grabación. → Existe un problema con la calidad del CD-R o CD-RW, el dispositivo de grabación o el software de aplicación.

(Continúa)

Problema	Causa y/o acciones correctivas
El indicador CHARGE del reproductor parpadea cuando se pulsa un botón y el CD no se reproduce.	→ Los botones están bloqueados. Deslice el interruptor HOLD a su posición anterior. (página 10)
El reproductor de CD no inicia la carga.	→ Durante la parada, pulse CHARGE/■. (página 13) → Ha pulsado ■ en el mando a distancia. Pulse CHARGE/■ en el reproductor de CD. (página 11)
La reproducción comienza a partir del punto en que se detuvo. (función de continuar)	→ Está activada la función de continuar. Para iniciar la reproducción desde la primera pista, pulse ►►►►► (►►►►► en el mando a distancia) durante 2 segundos o más, o abra la tapa del reproductor de CD. También puede quitar todas las fuentes de alimentación y, a continuación, insertar las pilas o conectar de nuevo el adaptador de ca. (páginas 6, 7, 13, 15)
Se oye un ruido procedente del CD.	→ Cierre firmemente la tapa del compartimento de las pilas. (página 13).
Al cerrar la tapa del reproductor de CD, el CD empieza a girar.	→ El reproductor de CD está leyendo la información del CD. Esto no es ninguna anomalía.
No puede hacer funcionar correctamente el reproductor de CD con el mando a distancia.	→ Los botones del reproductor de CD permanecen pulsados por error.
Cuando se utiliza con un sistema estéreo conectado, el sonido se distorsiona o resulta excesivo.	→ Ajuste el volumen del reproductor de CD y del dispositivo conectado. (página 12)

Especificaciones

Sistema

Audio digital de discos compactos

Propiedades del diodo láser

Material: GaAlAs

Longitud de onda: $\lambda = 780 \text{ nm}$

Duración de la emisión: Continua

Salida láser: Inferior a 44,6 μW

(Esta salida es el valor medido a una distancia de 200 mm. de la superficie de la lente objetiva del bloque de recogida óptica con una apertura de 7 mm.)

Conversión D-A

Control tiempo-eje de cuarzo de 1 bit

Respuesta de frecuencia

40 - 20 000 Hz $_{-5}^{+1}$ dB (medido por JEITA CP-307)

Salida (con nivel de entrada de 4,5 V)

Auriculares normales (minitoma estéreo)

Aprox. 5 mW + Aprox. 5 mW a 16 Ω

(Aprox. 0,5 mW + Aprox. 0,5 mW a 16 Ω)*

*Para los clientes en Francia

Requisitos de alimentación

Con respecto al código de zona del modelo adquirido, consulte la parte superior izquierda del código de barras del paquete.

- Dos pilas recargables Sony NC-WMAA: 2,4 V cc
- Pilas recargables Sony NH-WM2AA: 2,4 V cc
- Dos pilas LR6 (tamaño AA): 3 V cc
- Adaptador de alimentación de ca (toma DC IN 4,5 V):
Modelo U2/U/CA2/E92/MX2/TW2/BR3: ca 120 V, 60 Hz
Modelo CED/CET/CEW/CEX/CE7/EE/EE1/E13/G5/G6/G7/G8/BR1: ca 220 - 230 V, 50/60 Hz
Modelo CEK/3CE7: ca 230 - 240 V, 50 Hz
Modelo AU2: ca 240 V, 50 Hz
Modelo JE.W/E33/EA3/KR4: ca 100 - 240 V, 50/60 Hz
Modelo HK2: ca 220 V, 50/60 Hz
Modelo AR1/CNA: ca 220 V, 50 Hz

Duración de las pilas* (horas aproximadas)

(Si emplea el reproductor de CD sobre una superficie plana y estable.)

El tiempo de reproducción varía en función de cómo utilice el reproductor de CD.

Si utiliza	Función G-PROTECTION	
	activada	desactivada
Dos NC-WMAA (cargadas durante unas 3 horas**)	12	8
NH-WM2AA (cargadas durante unas 5 horas**)	22	17
Dos pilas alcalinas Sony LR6(SG) (producido en Japón)	41	29

* Valor medido por el estándar de la JEITA (Japan Electronics and Information Technology Industries Association).

** El tiempo de carga varía en función de cómo utilice la pila recargable.

Temperatura de empleo

5°C - 35°C

Dimensiones (an/al/prf) (partes y controles salientes excluidos)

Aprox. 136,0 × 19,8 × 136,0 mm

Peso (accesorios excluidos)

Aprox. 160 g

Diseño y especificaciones sujetos a cambios sin previo aviso.

Accesorios

(suministrados/opcionales)

Accesorios suministrados

Con respecto al código de zona del lugar en el que adquirió el reproductor de CD, consulte la parte superior izquierda del código de barras del paquete.

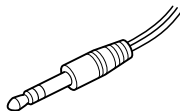
- Adaptador de alimentación de ca (1)
- Auriculares normales/de introducción en oído con mando a distancia (1)
- Pilas recargables (2)
- Estuche de transporte de pilas (1)
- Adaptador de enchufe de ca (1)*¹

*¹ Suministrados con los modelos JE.W y E33

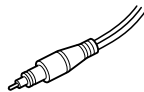
Accesorios opcionales

Adaptador de alimentación de ca	AC-E45HG
Sistema de altavoces activos	SRS-T55 SRS-Z500
Cable de batería de automóvil	DCC-E345
Cable de batería de automóvil con paquete de conexión para automóvil	DCC-E34CP
Paquete de conexión para automóvil	CPA-9C
Cable de conexión	RK-G129 RK-G136
Pila recargable	NH-WM2AA
Auriculares de introducción en oído	MDR-E848LP MDR-EX70LP
Auriculares normales	MDR-A44L MDR-A110LP

En caso de que sean opcionales, utilice únicamente auriculares con minienchufes estéreo. No se pueden utilizar auriculares con microenchufes.



Minienchufe
estéreo



Microenchufe

Es posible que su proveedor no disponga de algunos de los accesorios anteriormente enumerados. Pídale información detallada sobre los accesorios disponibles en su país.

<http://www.sony.net/>