

Portable CD Player

CD

CD

“ (/) ”

COMPACT
disc
DIGITAL AUDIO



“WALKMAN” Sony

“ W WALKMAN ”
Sony

D-EJ885



가

- 가
-

CE) EEA (

 4
--	---------

CD

1. CD 7
2. CD 7
3. CD 8

가

	() 11
1	(1) 11
	() ... 11
	가
	() 12
	(PGM) 13

G-PROTECTION

G-PROTECTION 14
CD 14
	(SOUND) 15
	(AVLS) 15
	(HOLD) 16
 16

CD

..... 17

..... 18
..... 21
..... 22

가

..... 23
..... 23
? 24
..... 26
(/) 27

CD ()

1 EXT BATT()/
DC IN 4.5 V()
(7, 19, 21)

2 LINE OUT(OPTICAL)
(17)

3 (▶▶)(/)
◀◀/▶▶(AMS/)
(7, 8, 12, 13)

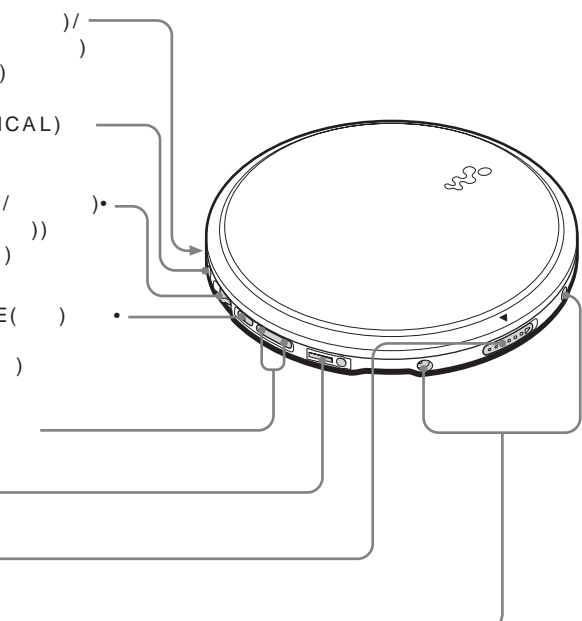
4 ■()/CHARGE()
CHARGE()
(8, 16, 18, 19)

5 VOL() +* / -
(8)

6 Ω()
(7)

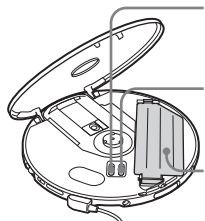
7 OPEN
(7)

8
(18, 23)



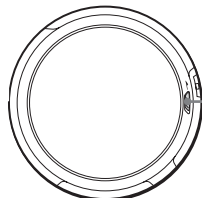
CD ()

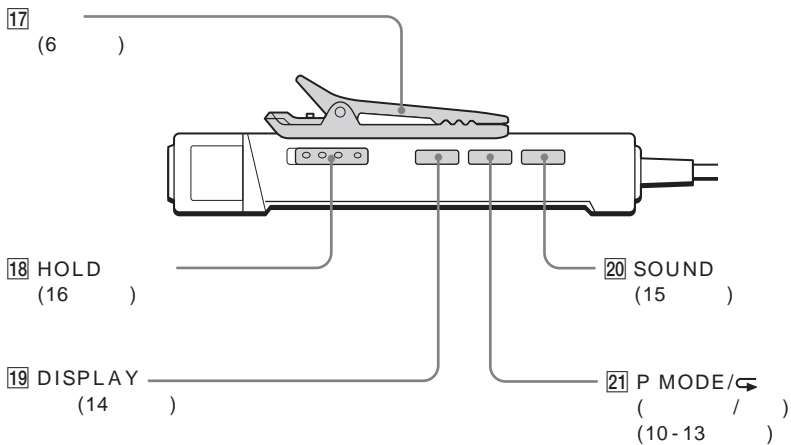
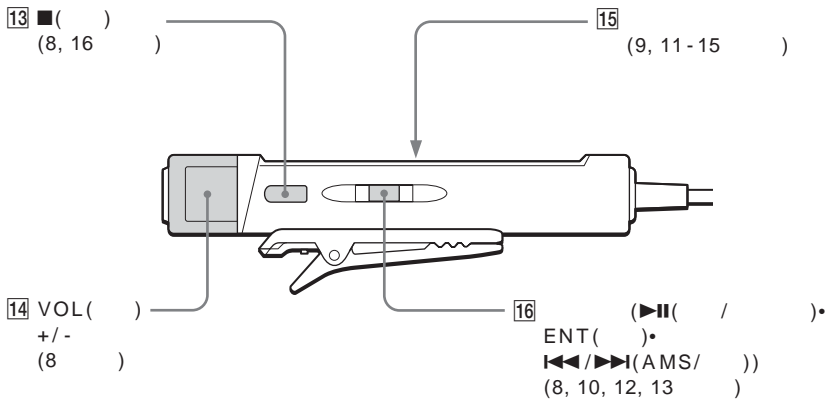
9 AVLS
(15)
10 G-PROTECTION
(14)
11
(18)



CD ()

12 HOLD
(16)

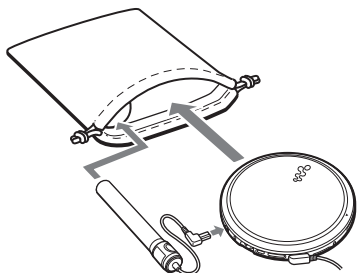
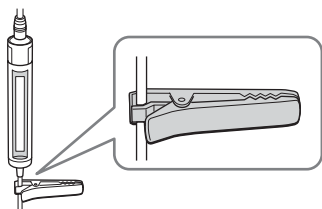
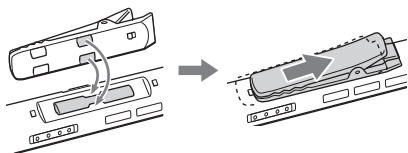
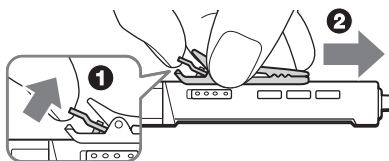




CD

CD

()



1. CD

① AC

② /

AC 가

AC 가 AC

AC

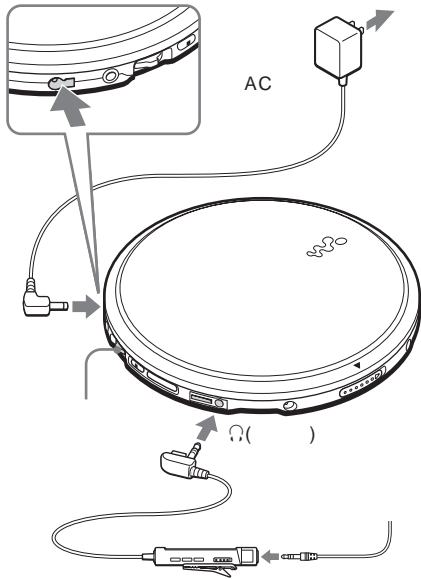
• /

• /

가

EXT BATT/DC IN 4.5 V

AC

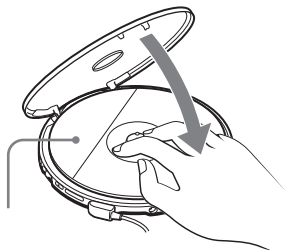
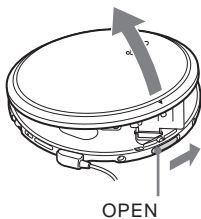


2. CD

① OPEN

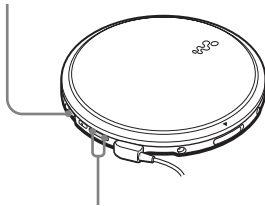
CD

② CD



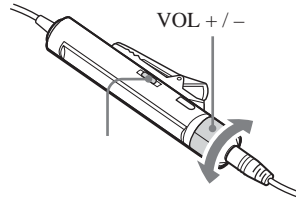
()

3. CD



VOL +/-

- 1
- 2 VOL + -



VOL +/-

- 1
- 2 VOL +/-

()

()

CD

/

■(CD
*2

■/CHARGE)

(AMS*1)



가

*2

(AMS)



가

*2, *3

(AMS)



가

*2, *3

(AMS)



가

*2, *3

*2



가

*2



가

*2

*1 Automatic Music Sensor()

*2

*3



가

가

가



가

• CD

2

CD

•
•

- AVLS가 “LIMIT” “NORM”
- “ (AVLS)”
- LINE OUT(OPTICAL) ()

음

CD-R/CD-RW

CD

CD-DA

*

CD-R/CD-RW

가

* CD-DA Compact Disc Digital Audio

CD

CD

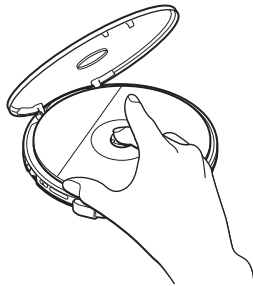
Compact Disc Digital Audio System Description

가

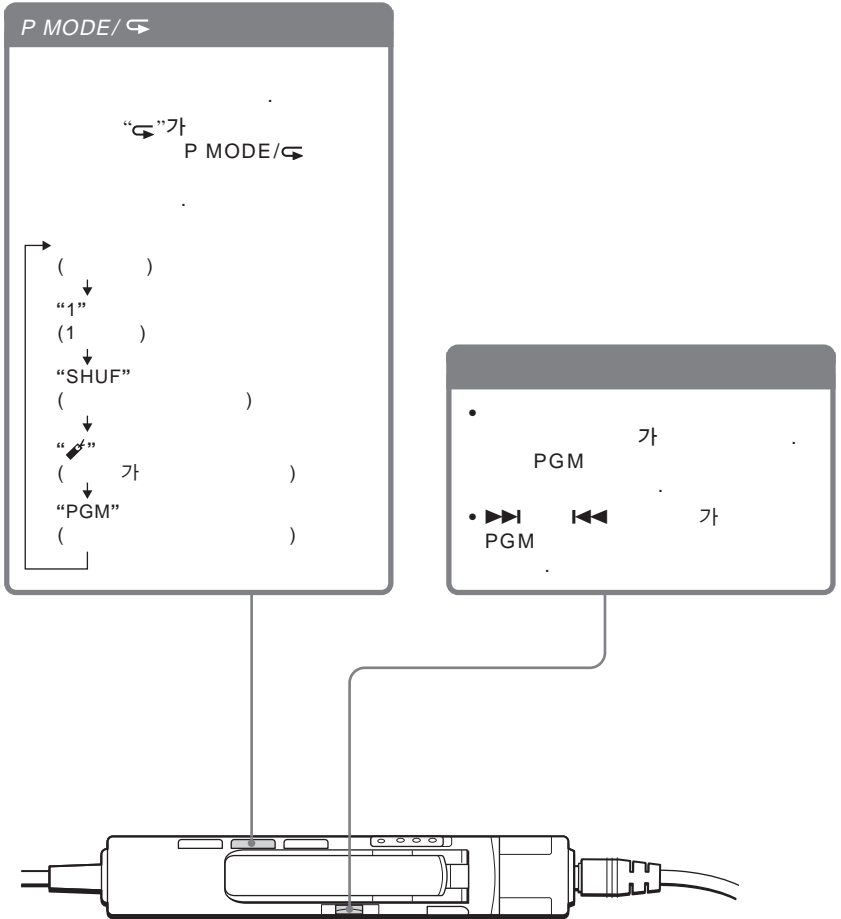
CD

CD

CD



P MODE/↵ (/)



()

, 1 , , , PCM .

“P”가

P MODE/↵



1 (1)

“1”

P MODE/↵



()

“SHUF”가

P MODE/↵



가

()

CD

99

가

10 CD

1

가
가

“()”가



2

가
1

가 “ ”

가

1

가
“ ”가

P MODE/

2

“ ”가

“ ”가

“ ”



-
- 11 CD
-
- “Lobatt”가

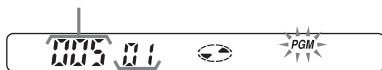
가 가 가
가 가 CD 가
가
가 CD
가

CD 64

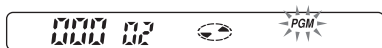
1 "PGM"
P MODE/↵



2 ⏮ ⏭ 가



3 "000" 가1 가



4 2 3

5 PGM

5 :
PGM :
"PGM" :
P MODE/↵ :
가 :

- 3 64
- 64

G-PROTECTION

G-PROTECTION

CD G-PROTECTION
 "2" G-PROTECTION
 "1"

CD G-PROTECTION
 CD
 G-PROTECTION

"1"
 "2"

G-PROTECTION()
 "1" "2"



1 2
G-PROTECTION



- CD 가 :

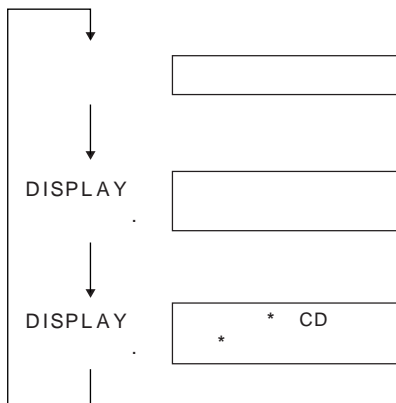
- CD

- CD-R/CD-RW

CD

DISPLAY CD

DISPLAY

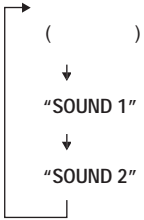


*

PGM

(SOUND)

SOUND "SOUND 1"
"SOUND 2"



가

"SOUND 2" "SOUND 1"

SOUND

(AVLS)

AVLS(Automatic Volume Limiter System,)

AVLS() "LIMIT"

AVLS
NORM LIMIT



AVLS
AVLS "NORM"

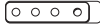
(HOLD)

CD

가

HOLD

CD



▲HOLD



HOLD

CHARGE

가

HOLD

CD

가

HOLD
CD

HOLD

HOLD
"HOLD"

CD

/

1 CD

(AC

)

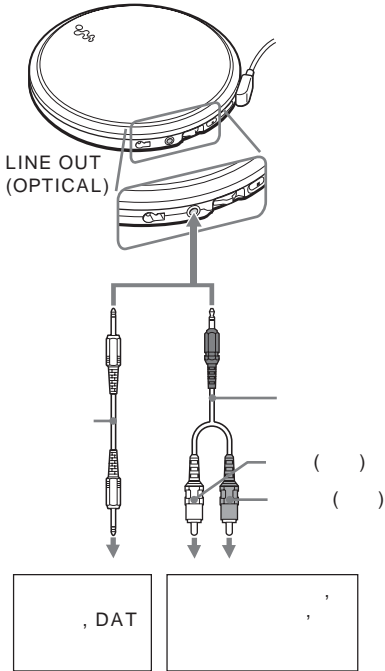
2 ■(CD

■/CHARGE)

■/CHARGE



CD
CD



- CD 가
- AC 가 가
- 가
- 가
- CD , DAT CD
- G-PROTECTION SOUND
- CD G-PROTECTION "1" 옴
- SOUND 옴
- (OPTICAL) LINE OUT



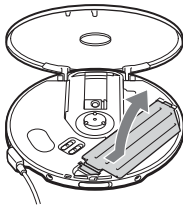
- AC (“CD ”)
- LR6(AA) ()

“ ”

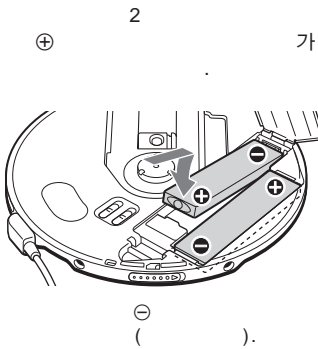
. CD

- NH-10WM
- NH-14WM

1 CD

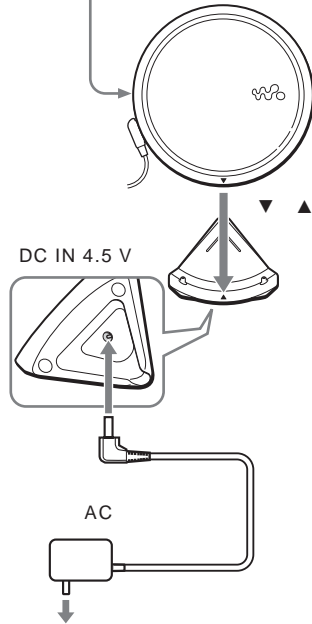


2



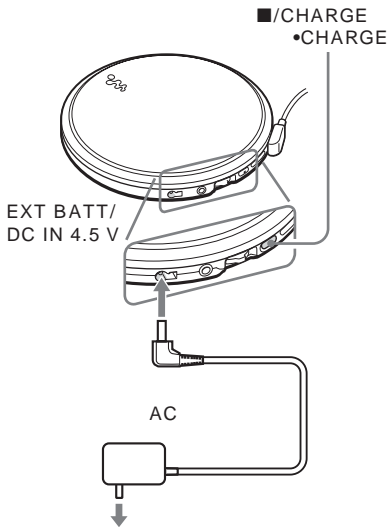
AC 가 AC
AC

CHARGE



CD  CHARGE
 가 가
 가 CHARGE 가

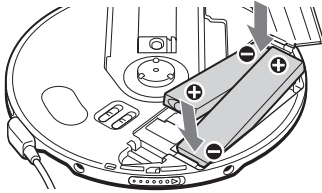
AC CD EXT
 BATT/DC IN 4.5 V AC
 ■/CHARGE



■
 •
 • CD 가
 가
 • CD
 • CD
 • CD ▼ ▲ .CD
 CHARGE 가
 가

()

⊖



가

가

가

CD

NH-10WM

NH-14WM

CD

가

가

가



가



Lobatt*

가

*



.1

4

1

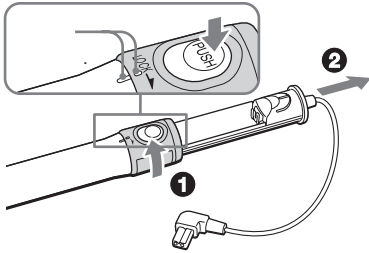
가



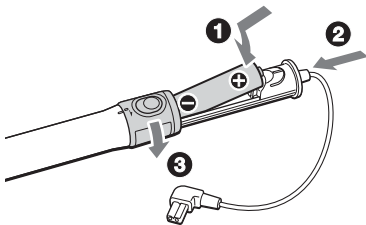
CD

• LR6(AA)

1 PUSH
PUSH

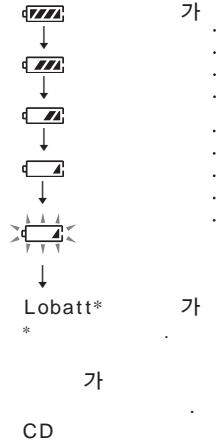
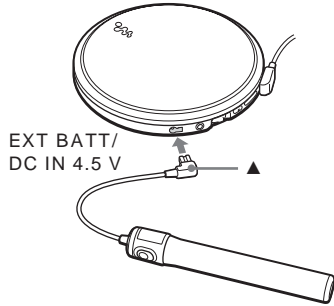


2 ⊕
LR6(AA) LOCK



3

CD



AC

CD

AC

- (/)” AC “ AC AC



- AC
- AC AC AC AC

-
-
-
-
-
-
-
-

가

가

가

▶ 가

• CD

• DC IN 4.5 V()

CD

• CD 가

CD

• CD

가 CD CD가

• CD

가

• CD

가 가 CD

• CD

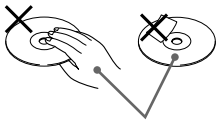
) CD 가

가

CD

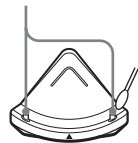
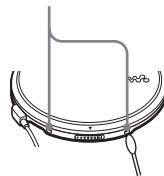
• CD 가

• CD





• CD

CD



		가	가	Sony	
VOL+/-	+	→ AVLS		“NORM”	(.15)
VOL+	(CD 가)	→ /		LINE OUT(OPTICAL)	(.7)
				Ω()	(.7)
		→ /		LINE OUT(OPTICAL)	(.7)
				Ω()	(.7)
가		→			(.7)
		→	가		
		→	가		
		→	(.21)		
		→	LR6(AA)		
		→	(.21)		
		→	(18- 20)		
“000”	“Lobatt” CD가	→	가		
		→	(.18)		
		→	LR6(AA)		
		→	(.21)		
	“HiDCin”	→	“ (/)”	AC	(.27)
		→		AC	
				(.7, 18, 21)	
CD	CD CD가 “Nodisc”가	→		HOLD	(.16)
		→	CD가		(.23)
		→	CD		(7)
		→	CD		
		→			(.18)
		→	(18, 21)		
		→	AC	AC	
		→	(7)		
		→	CD-R/CD-RW		CD-R/CD-RW
		→	CD-R/CD-RW		가

CHARGE CD가	CD 가	→	.(16)	.HOLD
CD	VOL +/-	→	CD 가	.(17)
가		→	.(17)	.DAT
		→		.(17)
		→	CD	가
		→	CD가	
		→	가 CD	
		→	CD 가	
		▼	.(18)	▲ .CHARGE 가
.()		→	가 CD	AC (7, 8, 18, 21)
CD		→		.(18)
CD CD가		→	CD 가 CD	
가	CD	→	CD	
LCD		→	CD (40°C) 가	(0°C)
"  "가		→	CD P MODE/  2	가

: GaAlAs
 : $\lambda = 780 \text{ nm}$
 :
 : $44.6 \mu\text{W}$ ()
 가 7 mm
 200 mm
 .)
 D - A
 1
 20-20 000 Hz $^{+1}_{-2}$ dB(JEITA CP-307)
 (4.5 V)
 ()
 47 0.7 V rms
 10
 ()
 16 5 mW + 5 mW
 ()
 : -21 ~ -15 dBm
 : 630 ~ 690 nm

- Sony NH-10WM 2 : 2.4 V DC
- LR6(AA) 2 : 3 V DC
- AC (DC IN 4.5 V):
 U, U2, CA, CA2, E92, MX2, TW2,
 CA2/C : 120 V, 60 Hz
 CED, CED/4, CE7, CE7/C, EE, EE1, E,
 E13, E13/2 : 220-230 V, 50/60 Hz
 CEK : 230-240 V, 50 Hz
 AU2 : 240 V, 50 Hz
 EU8, EU8/C, JE.W, E18, KR4, EE8
 : 100-240 V, 50/60 Hz
 HK4 : 230 V, 50/60 Hz
 CNA : 220 V, 50 Hz

*()
 (CD)
 CD

	G-PROTECTION	
	"1"	"2"
NH-10WM 2	33	35
(5 **)	69	74
(***)	104	110
NH-10WM 2	104	110
(***)		

* JEITA(Japan Electronics and Information Technology Industries Association)

**

***Sony LR6(SG) ()

5°C-35°C

(w/h/d)
 (135.0 × 135.0 × 19.1 mm)
 ()
 190 g

가

(/)

CD

AC (1) / (1)

(2)
(1) (2)

(1)

AC
* JE.W

(1)
(1)*

SRS - Z1
SRS - Z1000
DCC - E345
DCC - E34CP
CPA - 9C
POC - 15B
POC - 15AB
NH - 14WM
MDR - E848LP
MDR - EX70LP
MDR - A44L
MDR - A110LP

AC

가 Sony

가

가

<http://www.sony.net/>



VOC(Volatile Organic Compound:)

100%

Sony Corporation Printed in Malaysia