

CD Radio Cassette-Corder

Mode d'emploi page 2^{FR}

FR

Bedienungsanleitung Seite 2^{DE}

DE

*CFD-E95
CFD-E95L*

AVERTISSEMENT

Afin d'éviter tout risque d'incendie ou d'électrocution, ne pas exposer le lecteur à la pluie ou à l'humidité.

Afin d'écartier tout risque d'électrocution, garder le coffret fermé. Ne confier l'entretien de l'appareil qu'à un technicien qualifié.

AVERTISSEMENT

N'installez pas l'appareil dans un espace confiné comme dans une bibliothèque ou un meuble encastré.

Afin d'éviter tout risque d'incendie et d'électrocution, ne pas poser d'objets remplis de liquide, vases ou autre, sur l'appareil.

A propos de ce manuel

Les instructions de ce manuel sont destinées aux modèles CFD-E95 et CFD-E95L. Avant de lire ce mode d'emploi, vérifiez le numéro de votre modèle. Le modèle CFD-E95L est utilisé dans ce manuel à titre de référence dans les illustrations.

Remarque

La désignation du commutateur de mise sous/hors tension de ce lecteur est la suivante:

«OPERATE»: CFD-E95L

«POWER»: CFD-E95

Table des matières

Opérations de base

Lecture d'un CD	4
Ecouter la radio	6
Lecture d'une cassette	8
Enregistrer sur une cassette	10

Le lecteur CD

Utilisation de la fenêtre d'affichage	12
Localisation d'un passage spécifique dans une plage	12
Lecture répétée de plages (Lecture répétée) ...	13
Lecture de plages dans un ordre quelconque (Lecture aléatoire)	14
Création d'un programme personnalisé (Lecture programmée)	14

La Radio

Présélection des stations de radio	16
Ecoute des stations de radio présélectionnées	17

Amplificateur audio

Sélection du champ sonore (MEGA BASS) ..	18
--	----

Le programmateur

Réglage de l'horloge	19
Se réveiller en musique	20
S'endormir en musique	21

Installation

Sélection de la source d'alimentation	23
Raccordement d'appareils en option	25
Modification de la couleur du rétroéclairage de l'affichage	26

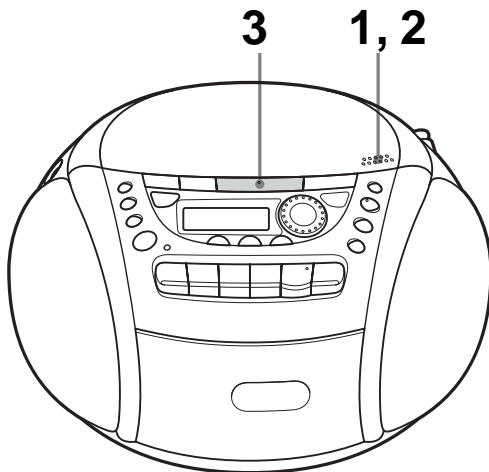
Informations complémentaires

Précautions	27
Dépannage	29
Entretien	31
Spécifications	32
Index	33

A propos du mode de démonstration

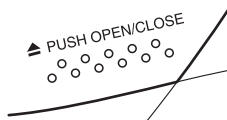
Si «HELLO» s'affiche à l'écran et que la couleur de l'arrière-plan change par séquence, c'est que le lecteur est en mode de démonstration. Pour quitter le mode de démonstration, réglez l'horloge ou appuyez sur DISPLAY pendant environ 2 secondes.

Lecture d'un CD

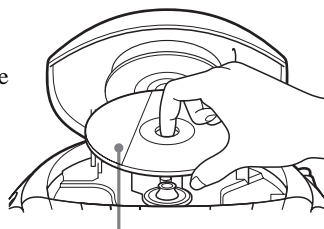


Raccordez le cordon d'alimentation fourni (voir page 23).

1

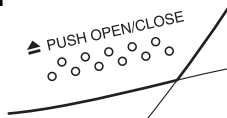


Appuyez sur **▲PUSH OPEN/CLOSE** pour ouvrir le compartiment de CD et placez le CD dans celui-ci.

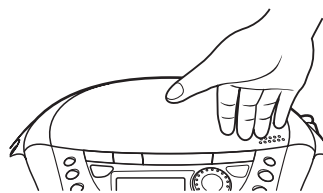


Avec l'étiquette vers le haut

2



Refermez le couvercle du compartiment de CD.



3



Appuyez sur **▶||**.

Le lecteur s'allume (mise sous tension instantanée) et reproduit toutes les plages une fois.

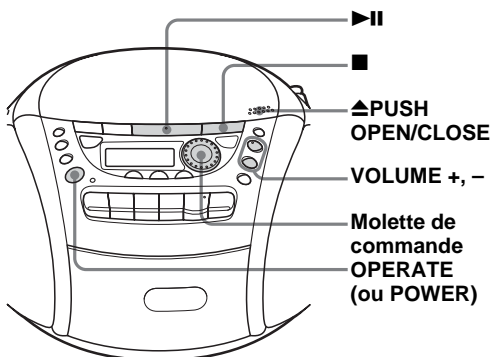
Fenêtre d'affichage



Numéro de plage

Temps de lecture

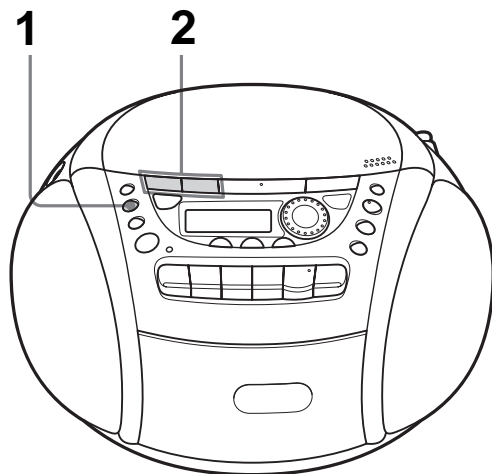
Utilisez ces touches pour des opérations complémentaires



Pour	Effectuez l'action suivante
régler le volume	Appuyez sur VOLUME +*, - (VOL +, - sur la télécommande).
arrêter la lecture	Appuyez sur ■.
interrompre la lecture	Appuyez sur ► . Appuyez à nouveau sur la touche pour reprendre la lecture après une pause.
passer à la plage suivante	Tournez la molette de commande dans le sens horaire. (Sur la télécommande, appuyez sur ►►.)
revenir à la plage précédente	Tournez la molette de commande dans le sens anti-horaire. (Sur la télécommande, appuyez sur ◀◀.)
retirer le CD	Appuyez sur ▲PUSH OPEN/CLOSE.
mettre le lecteur sous/hors	Appuyez sur OPERATE (ou POWER, voir page 2).

* La touche dispose d'un point tactile.

Ecouter la radio



Raccordez le cordon d'alimentation fourni (voir page 23).

1



Appuyez sur RADIO•BAND•AUTO PRESET jusqu'à ce que la gamme d'ondes souhaitée apparaisse dans la fenêtre d'affichage (mise sous tension instantanée).

Fenêtre d'affichage

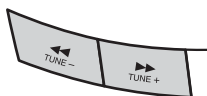


Chaque fois que vous appuyez sur la touche, la gamme d'ondes change comme suit:

CFD-E95: «FM» → «AM».

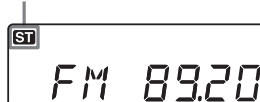
CFD-E95L: «FM» → «MW (PO)» → «LW (GO)».

2



Maintenez la touche TUNE + ou TUNE – enfoncée jusqu'à ce que les chiffres de fréquence commencent à changer dans la fenêtre d'affichage.

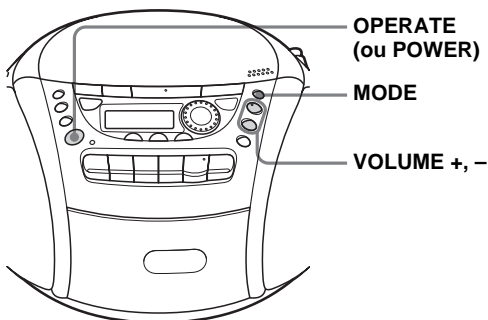
Indique une émission FM stéréo



Le lecteur balaie automatiquement les fréquences radio et s'arrête dès qu'il capte clairement une station émettrice.

Si vous ne parvenez pas à syntoniser une station, appuyez plusieurs fois de suite sur la touche et changez la fréquence incrément par incrément.

Utilisez ces touches pour des opérations complémentaires



Conseils

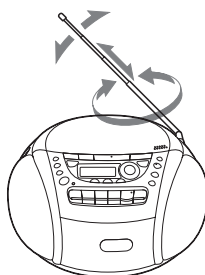
- Si la réception en FM comporte des parasites, appuyez sur MODE jusqu'à ce que l'indication «Mono» apparaisse dans la fenêtre d'affichage et que la radio diffuse un son monaural.
- Si vous devez modifier l'intervalle de syntonisation AM/PO, voir page 24.

Pour	Appuyez sur
régler le volume	VOLUME +*, - (VOL +, - sur la télécommande)
mettre la radio sous/hors tension	OPERATE (ou POWER, voir page 2)

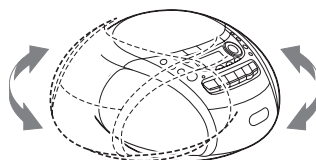
* La touche VOLUME + dispose d'un point tactile.

Pour améliorer la qualité de la réception radio

Réorientez l'antenne pour la réception FM. Réorientez le lecteur proprement dit pour la réception AM ou PO/GO.

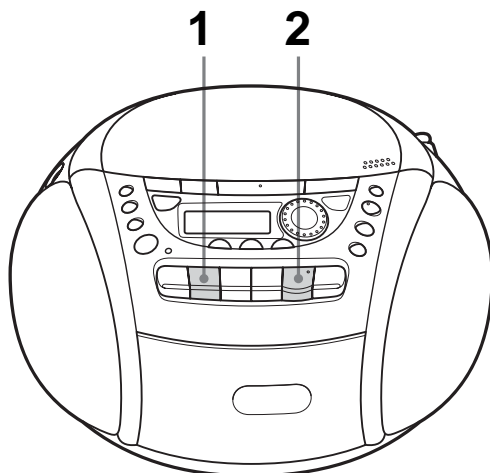


En FM



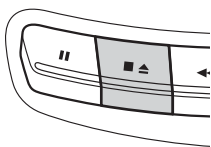
En AM/PO/GO

Lecture d'une cassette



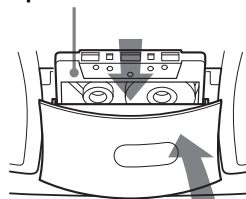
Raccordez le cordon d'alimentation fourni (voir page 23).

1

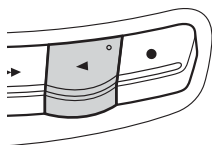


Appuyez sur ■▲ pour ouvrir le compartiment à cassette et introduisez une cassette enregistrée. Utilisez uniquement des cassettes TYPE I (normales). Refermez le compartiment.

Avec la face à reproduire vers soi



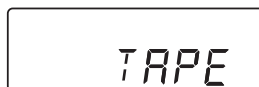
2



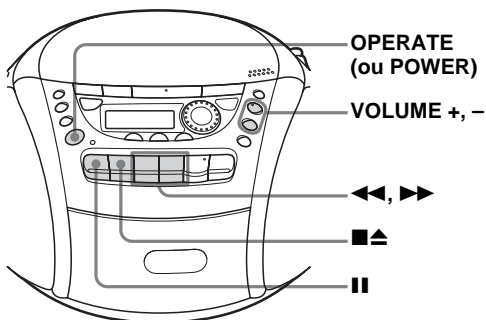
Appuyez sur ◀.

Le lecteur se met automatiquement sous tension (mise sous tension instantanée) et entame la lecture.

Fenêtre d'affichage



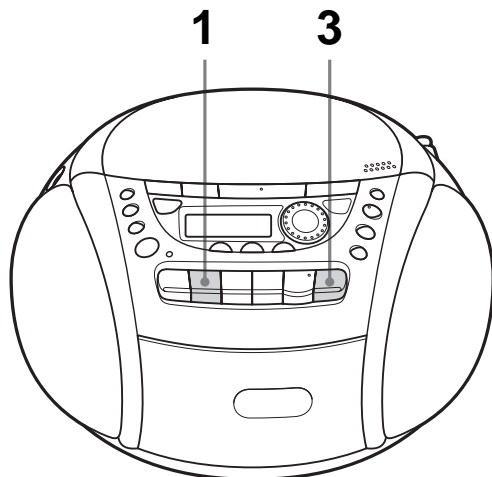
Utilisez ces touches pour des opérations complémentaires



Pour	Appuyez sur
régler le volume	VOLUME +*, - (VOL +, - sur la télécommande)
arrêter la lecture	■▲
avancer ou rembobiner la cassette	◀◀ ou ▶▶
interrompre la lecture	 Appuyez à nouveau sur la touche pour reprendre la lecture après une pause.
ejecter la cassette	■▲
mettre le lecteur sous/hors tension	OPERATE (ou POWER, voir page 2)

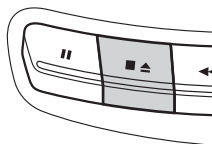
* Les touches VOLUME + et ◀◀ disposent d'un point tactile.

Enregistrer sur une cassette



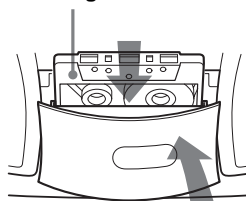
Raccordez le cordon d'alimentation fourni (voir page 23).

1

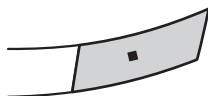


Appuyez sur ■▲ pour ouvrir le compartiment à cassette et introduisez une cassette vierge. Utilisez uniquement des cassettes TYPE I (normales).

Avec la face à enregistrer vers soi



2



Sélectionnez la source que vous souhaitez enregistrer.

Pour enregistrer depuis le lecteur CD, introduisez le disque (voir page 4) et appuyez sur ■ dans la partie CD.

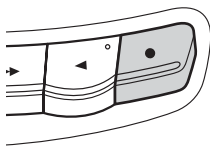
Fenêtre d'affichage



Pour enregistrer depuis la radio, sintonisez la station de votre choix (voir page 6).



3

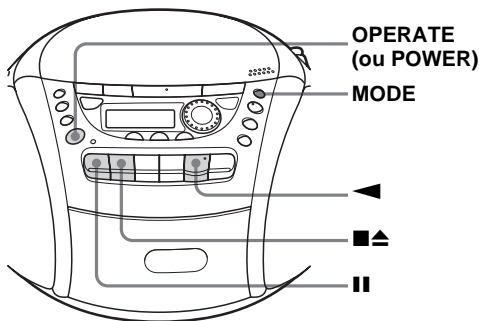


Appuyez sur ● pour entamer l'enregistrement (la touche ◀ est automatiquement enfoncée).

Conseils

- Le réglage du volume ou du champ sonore (voir page 18) n'affecte pas le niveau d'enregistrement.
- Si après avoir enfoncé la touche ● à l'étape 3, un sifflement se fait entendre lors de l'émission AM/PO/GO, appuyez sur MODE pour activer ISS (sélecteur de suppression des interférences) qui permet de réduire au minimum les parasites.
- Pour obtenir les meilleurs résultats, utilisez le secteur comme source d'alimentation.
- Pour effacer un enregistrement, procédez comme suit :
 - 1 Introduisez la cassette dont vous voulez effacer l'enregistrement.
 - 2 Appuyez plusieurs fois sur la touche FUNCTION de la télécommande jusqu'à l'affichage de «TAPE».
 - 3 Appuyez sur ●.

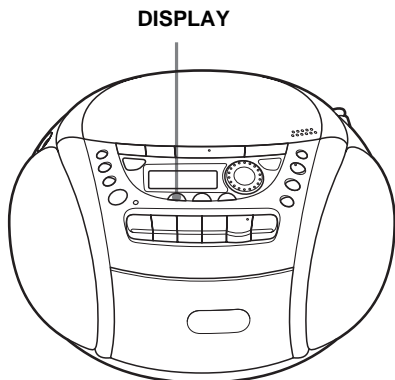
Utilisez ces touches pour des opérations complémentaires



Pour	Appuyez sur
arrêter l'enregistrement	■▲
interrompre l'enregistrement	
mettre le lecteur sous/hors tension	OPERATE (ou POWER, voir page 2)

Utilisation de la fenêtre d'affichage

La fenêtre d'affichage vous permet de vérifier les informations relatives au CD.



Vérification du nombre total de plages et du temps de lecture

Appuyez sur DISPLAY en mode d'arrêt.

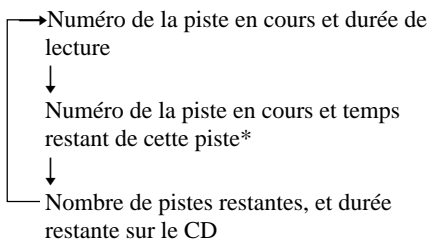
Temps de lecture total

Nombre total de plages



Vérification de la durée restante

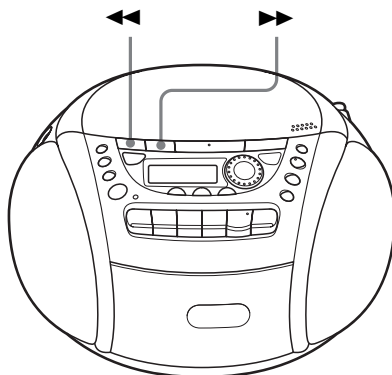
Appuyez sur DISPLAY pendant la lecture d'un disque. L'affichage change de la façon suivante :



* Si le disque compte plus de 20 plages, la durée restante apparaît dans la fenêtre d'affichage sous la forme «-:-:-».

Localisation d'un passage spécifique dans une plage

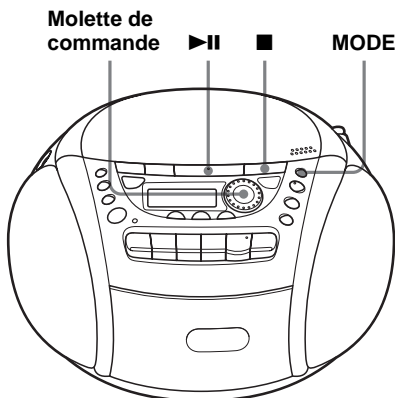
En cours de lecture d'un CD, vous pouvez effectuer la recherche rapide d'un passage spécifique dans une plage.



Pour localiser	Appuyez sur
un passage pendant l'écoute	la touche ►► (avancer) ou ◀◀ (reculer) pendant la lecture et maintenez-la enfoncée jusqu'à ce que vous ayez trouvé le passage. (Sur la télécommande, utilisez les touches ►► ou ◀◀.)
un passage tout en contrôlant la fenêtre d'affichage	la touche ►► (avancer) ou ◀◀ (reculer) en mode de pause et maintenez-la enfoncée jusqu'à ce que vous trouviez le passage. (Sur la télécommande, les touches ►► ou ◀◀.)

Lecture répétée de plages (Lecture répétée)

Vous pouvez activer la lecture répétée de plages dans les modes de lecture normale, aléatoire ou programmée (voir page 14).



Pour annuler la lecture répétée
Appuyez sur MODE jusqu'à ce que
l'indication «REP» disparaisse de la fenêtre
d'affichage.

1 Appuyez sur ■.

L'indication «Cd» apparaît dans la fenêtre d'affichage.

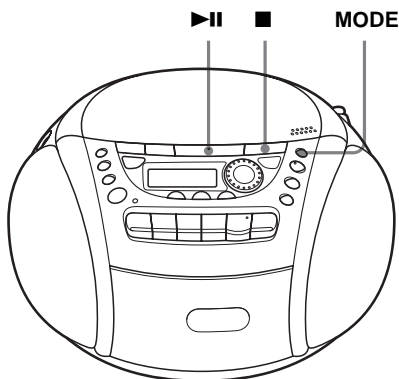
2 Procédez comme suit.

Pour répéter Procédez comme suit

une seule plage	<ol style="list-style-type: none">1 Appuyez sur MODE jusqu'à ce que «REP 1» apparaisse.2 Tournez la molette de commande pour sélectionner la plage à répéter.3 Appuyez sur ▶ .
toutes les plages	<ol style="list-style-type: none">1 Appuyez sur MODE jusqu'à ce que «REP ALL» apparaisse.2 Appuyez sur ▶ .
les plages dans un ordre aléatoire	<ol style="list-style-type: none">1 Appuyez sur MODE jusqu'à ce que «SHUF REP» apparaisse.2 Appuyez sur ▶ .
des plages programmées	<ol style="list-style-type: none">1 Appuyez sur MODE jusqu'à ce que «PGM REP» apparaisse.2 Programmez des plages (voir étape 3 à la page 14).3 Appuyez sur ▶ .

Lecture de plages dans un ordre quelconque (Lecture aléatoire)

Vous pouvez reproduire des plages dans un ordre aléatoire.

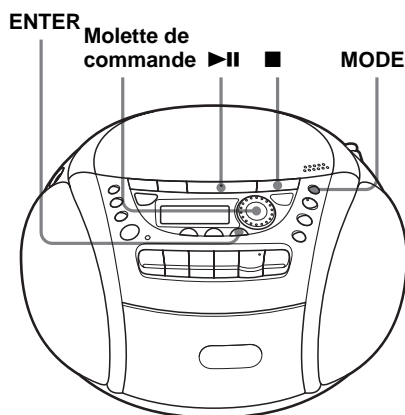


- 1 Appuyez sur ■.
L'indication «Cd» apparaît dans la fenêtre d'affichage.
- 2 Appuyez sur MODE jusqu'à ce que l'indication «SHUF» apparaisse dans la fenêtre d'affichage.
- 3 Appuyez sur ►|| pour démarrer la lecture aléatoire.

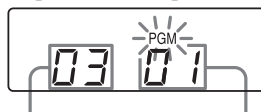
Pour annuler la lecture aléatoire Appuyez sur MODE jusqu'à ce que l'indication «SHUF» disparaisse de la fenêtre d'affichage.

Création d'un programme personnalisé (Lecture programmée)

Vous pouvez agencer l'ordre de lecture de 20 plages par CD.



- 1 Appuyez sur ■.
L'indication «Cd» apparaît dans la fenêtre d'affichage.
- 2 Appuyez sur MODE jusqu'à ce que l'indication «PGM» apparaisse dans la fenêtre d'affichage.
- 3 Tournez la molette de commande pour sélectionner la plage que vous souhaitez programmer et appuyez sur ENTER. Répétez cette étape.



Plage programmée Ordre de lecture

- 4 Appuyez sur ►|| pour démarrer la lecture programmée.

Pour annuler une lecture programmée

Appuyez sur MODE jusqu'à ce que l'indication «PGM» disparaisse de la fenêtre d'affichage.

Pour vérifier l'ordre des plages avant la lecture

Appuyez sur ENTER.

Chaque fois que vous appuyez sur la touche, le numéro de plage apparaît dans l'ordre de la programmation.

Pour modifier le programme en cours

Appuyez une fois sur ■ si le CD est arrêté et deux fois si le CD est en cours de lecture. Le programme en cours est effacé. Créez ensuite un nouveau programme en appliquant la procédure de programmation.

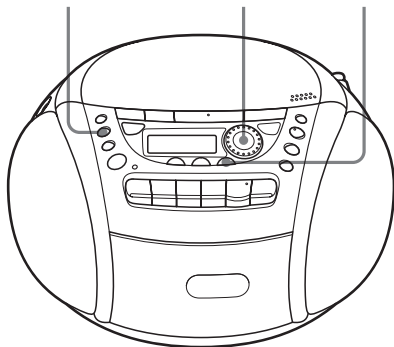
Conseils

- Vous pouvez reproduire à nouveau le même programme puisque les programmes musicaux restent en mémoire jusqu'à l'ouverture du compartiment de CD.
- Vous pouvez enregistrer votre propre programme musical. Après avoir créé votre programme, introduisez une cassette vierge et appuyez sur ● pour démarrer l'enregistrement.

Présélection des stations de radio

Vous pouvez mémoriser des stations de radio dans la mémoire du lecteur. Vous pouvez présélectionner jusqu'à 30 stations de radio (CFD-E95), 20 en FM et 10 en AM dans l'ordre de votre choix ou 40 stations de radio (CFD-E95L), 20 en FM et 10 en PO et GO, dans l'ordre de votre choix.

**RADIO
BAND
AUTO PRESET** **Molette de
commande** **ENTER**



Si une station ne peut être présélectionnée automatiquement

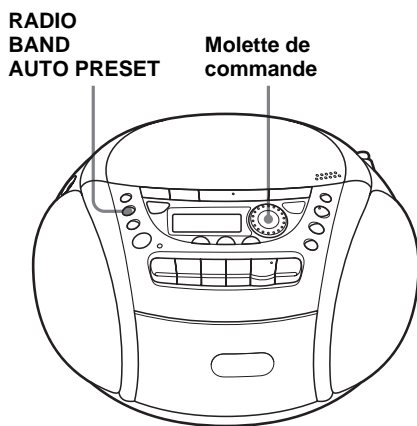
Les stations émettant un faible signal doivent être présélectionnées manuellement.

- 1 Appuyez sur **RADIO•BAND•AUTO PRESET** pour sélectionner la bande de fréquences.
- 2 Syntonisez la station de radio.
- 3 Maintenez la touche **ENTER** enfoncée pendant 2 secondes.
- 4 Sélectionnez le numéro prérégulé que vous souhaitez attribuer à la nouvelle station en tournant la molette de commande.
- 5 Appuyez à nouveau sur **ENTER**.
La nouvelle station remplace l'ancienne.

- 1 Appuyez sur **RADIO•BAND•AUTO PRESET**, pour sélectionner la gamme de fréquences.
- 2 Maintenez la touche **RADIO•BAND•AUTO PRESET** enfoncée pendant 2 secondes jusqu'à ce que «**AUTO**» apparaisse dans la fenêtre d'affichage.
- 3 Appuyez sur **ENTER**.
Les stations sont enregistrées dans la mémoire depuis les fréquences les plus basses jusqu'aux plus élevées.

Ecoute des stations de radio présélectionnées

Lorsque vous avez présélectionné les stations, utilisez la molette de commande du lecteur ou **PRESET +, -** sur la télécommande pour syntoniser vos stations préférées.



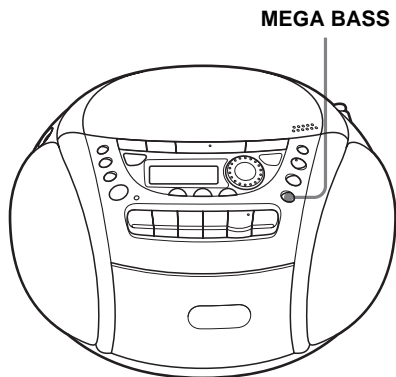
- 1** Appuyez sur **RADIO•BAND•AUTO PRESET** pour sélectionner la gamme de fréquences.
- 2** Tournez la molette de commande pour syntoniser la station présélectionnée.

Sur la télécommande

- 1** Appuyez sur **BAND** jusqu'à ce que la gamme de fréquences que vous souhaitez s'affiche.
- 2** Appuyez sur **PRESET +, -** pour trouver une station enregistrée.

Sélection du champ sonore (MEGA BASS)

Vous pouvez régler le champ sonore du son que vous êtes en train d'écouter.



Renforcer les graves

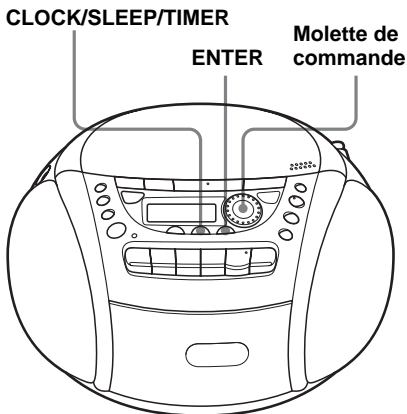
Appuyez sur MEGA BASS.

L'indication «MEGA BASS» apparaît dans la fenêtre d'affichage.

Pour revenir au son normal, appuyez à nouveau sur cette touche.

Réglage de l'horloge

L'indication «--:--» apparaît dans la fenêtre d'affichage jusqu'à ce que vous ayez réglé l'horloge.



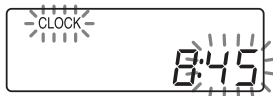
Avant de régler l'horloge, branchez le cordon d'alimentation (page 23).

- 1 Maintenez enfoncée la touche **CLOCK/SLEEP/TIMER** jusqu'à l'affichage de «**CLOCK**».

Les chiffres de l'heure se mettent à clignoter.



- 2 Tournez la molette de commande jusqu'à ce que l'heure exacte soit réglée. Appuyez ensuite sur **ENTER**. Les chiffres des minutes se mettent à clignoter. Réglez les minutes en tournant la molette de commande jusqu'à ce que les minutes exactes soient affichées.



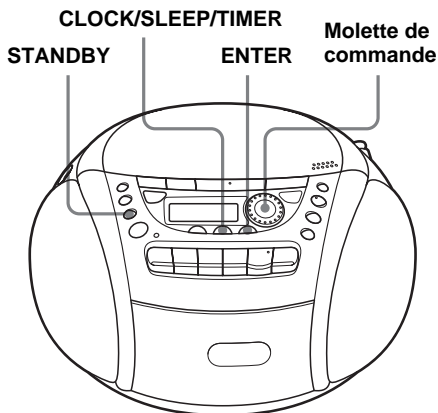
- 3 Appuyez sur **ENTER**. L'horloge commence à 00 seconde.

Conseil

Système d'affichage de l'heure:
 CFD-E95: Système à 12 heures
 CFD-E95L: Système à 24 heures

Se réveiller en musique

Vous pouvez vous réveiller en musique à une heure déterminée. Vérifiez que l'horloge est réglée («Réglage de l'horloge» à la page 19).



Avant de commencer, assurez-vous que l'indication ☀ (horloge) n'est pas allumée dans la fenêtre d'affichage. Si elle est allumée, appuyez sur STANDBY.

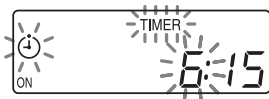
- 1 Préparez la source de musique que vous désirez entendre.

Pour entendre	Effectuez cette opération
la radio	Choisissez une station.
un CD	Introduisez un CD.

- 2 Appuyez sur CLOCK/SLEEP/TIMER jusqu'à ce que «TIMER» s'affiche, puis appuyez sur ENTER.

L'indication ☀ (horloge) se met à clignoter.

- 3 Mettez le programmeur sur l'heure à laquelle vous désirez que la musique vous réveille en tournant la molette de commande, puis appuyez sur ENTER.

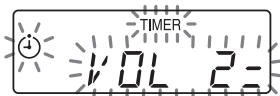


Réglez les minutes, puis appuyez sur ENTER.

- 4 Réglez le programmeur sur l'heure précise à laquelle vous voulez que la musique se coupe. (Procédez comme à l'étape 3.)

- 5 Sélectionnez la source de musique («Cd» ou «RADIO») en tournant la molette de commande, puis appuyez sur ENTER.

- 6 Tournez la molette de commande pour régler le volume, puis appuyez sur ENTER.



- 7 Appuyez sur STANDBY. L'indication ☀ s'allume et l'alimentation se coupe.

A l'heure programmée, l'appareil se mettra sous tension et la musique se mettra en route, ensuite l'appareil se mettra hors tension à l'heure programmée et le lecteur passera en mode de veille.

Pour effectuer une vérification/modification lorsque la lecture débute

Appuyez sur CLOCK/SLEEP/TIMER jusqu'à ce que «TIMER» s'affiche, et puis sur ENTER. Chaque fois que vous appuyez sur ENTER, un réglage mémorisé apparaît dans l'ordre programmé. Pour changer un réglage, affichez le réglage à modifier et réintroduisez-le.

Pour utiliser le lecteur avant que ne commence une lecture programmée

Allumez simplement le lecteur. Vous pouvez ensuite l'utiliser.

Si vous éteignez le lecteur avant l'heure programmée, la lecture programmée débutera à l'heure programmée.

Cependant, dans le cas de la radio, si vous écoutez une station différente de celle sélectionnée à l'étape 1 de la page 20, vous entendrez cette station à l'heure programmée. Veillez à choisir la station que vous désirez entendre avant d'éteindre le lecteur.

Pour arrêter la lecture

Appuyez sur OPERATE (ou POWER) pour éteindre l'appareil.

Remarques

- Lorsque vous appuyez sur la touche STANDBY à l'étape 7 de la page 20, vérifiez que les touches ◀ ou ● du lecteur de cassette ne sont pas activées.
- Lorsque vous appuyez sur la touche ◀ ou ● du lecteur de cassette en mode de programmeur : si la longueur de bande d'une face dépasse la durée programmée, le lecteur se mettra hors tension à la fin de la cassette et pas à l'heure programmée.

Conseils

- Pour quitter le mode de veille, appuyez sur STANDBY de façon à faire disparaître ☺ de la fenêtre d'affichage.
- Les réglages programmés restent en mémoire jusqu'à ce que vous les réinitialisiez.

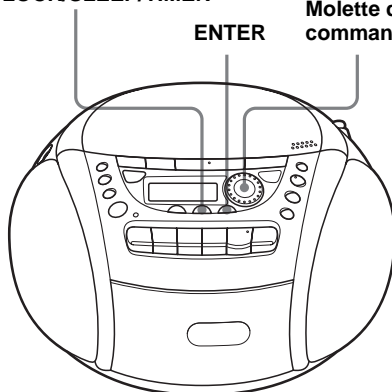
S'endormir en musique

Vous pouvez programmer le lecteur pour qu'il se mette automatiquement hors tension au bout de 10, 20, 30, 60, 90 ou 120 minutes, de façon à pouvoir vous endormir en écoutant de la musique.

CLOCK/SLEEP/TIMER

ENTER

Molette de commande



Le programmeur

1 Reproduisez la source de musique que vous désirez.

2 Appuyez sur **CLOCK/SLEEP/TIMER** jusqu'à ce que «SLEEP» s'affiche, et puis appuyez sur **ENTER**.

3 Tournez la molette de commande pour sélectionner les minutes jusqu'à ce que le lecteur se mette automatiquement hors tension.

Chaque fois que vous tournez la molette de commande, l'indication change comme suit:

«60» → «90» → «120» → «OFF» → «10» → «20» → «30».



suite à la page suivante

S'endormir en musique (suite)

Pour annuler la fonction d'arrêt

Appuyez de nouveau sur OPERATE (ou POWER) pour éteindre l'appareil.

Remarque

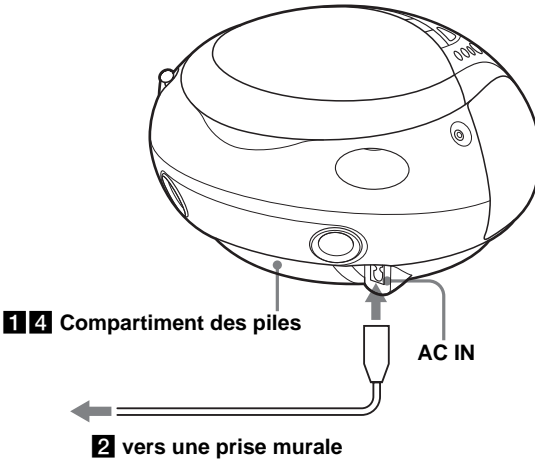
Lorsque vous reproduisez une cassette à l'aide de cette fonction: si la longueur de bande d'une face dépasse la durée programmée, le lecteur ne se mettra pas hors tension avant que la cassette soit arrivée en fin de bande.

Conseils

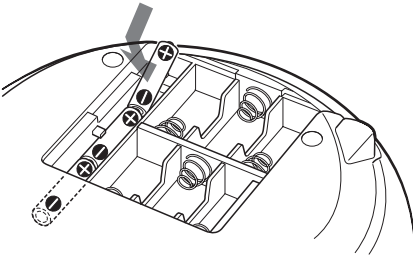
- Vous pouvez vous endormir et vous réveiller avec la source musicale de votre choix. Réglez tout d'abord le programmeur de réveil (reportez-vous à la page 20), mettez l'appareil sous tension, puis réglez le programmeur d'extinction. Vous ne pouvez cependant pas programmer différentes stations de radio.
- Vous pouvez régler le volume différemment pour les programmeurs de réveil et d'extinction. Par exemple, vous pouvez vous endormir en écoutant la musique à faible volume et vous réveiller avec une musique à un volume plus élevé.

Sélection de la source d'alimentation

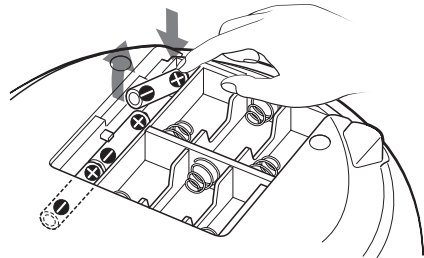
Vous pouvez utiliser le secteur ou des piles comme source d'alimentation.



- 1** Installation des piles de sauvegarde
 Introduisez trois piles R6 (AA) (non fournies) dans le compartiment à piles.
 Ces piles assurent la sauvegarde des données enregistrées dans la mémoire.



Remplacement des piles
 Extraire les piles comme illustré.



Remarque
 Avant de remplacer les piles, veuillez à retirer le CD du lecteur.

suite à la page suivante

Sélection de la source d'alimentation (suite)

2 Raccordement du cordon d'alimentation

Branchez une extrémité du cordon d'alimentation fourni sur la prise AC IN située à l'arrière du lecteur et l'autre extrémité sur une prise murale.

Modification de l'intervalle de syntonisation AM/PO

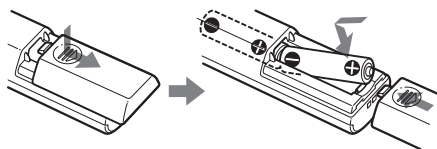
L'intervalle de réglage AM/PO est réglé par défaut sur 9 Hz.

Si vous devez modifier l'intervalle de syntonisation AM/PO, procédez comme suit :

- 1 Appuyez sur RADIO•BAND•AUTO PRESET jusqu'à ce que «AM» ou «MW» s'affiche.
- 2 Appuyez sur ENTER pendant 2 secondes.
- 3 Appuyez sur RADIO•BAND•AUTO PRESET pendant 2 secondes.
«AM 9» «MW 9» ou «AM 10» «MW 10» clignote.
- 4 Tournez la molette de commande pour sélectionner «AM 9» «MW 9» pour l'intervalle 9 kHz ou «AM 10» «MW 10» pour l'intervalle 10 kHz.
- 5 Appuyez sur ENTER.

Après avoir modifié l'intervalle de syntonisation, vous devez régler à nouveau vos stations radio AM/PO.

3 Introduction des piles dans la télécommande

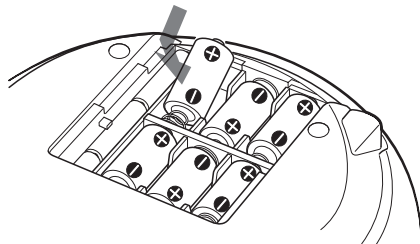


Introduisez deux piles R03 (AAA) (non fournies).

Remplacement des piles

Dans des conditions normales d'utilisation, les piles ont une autonomie d'environ six mois. Lorsque le lecteur ne répond plus à la télécommande, remplacez toutes les piles par des piles neuves.

- ### 4 Utilisation du lecteur avec les piles
- Introduisez six piles R14 (C) (non fournies) dans le compartiment à piles. Pour faire fonctionner le lecteur avec des piles, débranchez le cordon d'alimentation du lecteur.



Remplacement des piles

Remplacez les piles lorsque la luminosité de l'indicateur OPR/BATT diminue ou lorsque le lecteur cesse de fonctionner. Remplacez toutes les piles en même temps.

Remarques

- Avant de remplacer les piles, veillez à retirer le CD du lecteur.
- Si vous faites fonctionner le lecteur sur piles, vous ne pouvez pas mettre le lecteur sous tension à l'aide de la télécommande.

Conseil

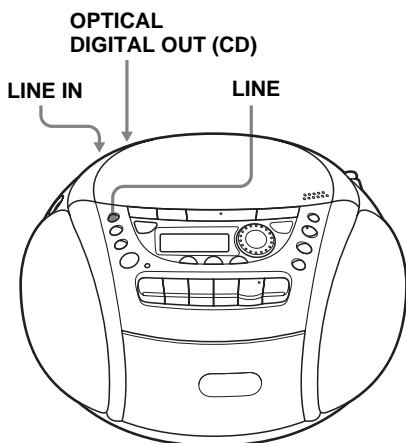
Lorsque vous faites fonctionner le lecteur sur piles, remplacez les piles de sauvegarde lorsque l'affichage de l'heure s'atténue ou que vous ne pouvez plus activer le programmeur. Remplacez toutes les piles. Dans des conditions normales d'utilisation, les piles de sauvegarde offrent une autonomie d'environ six mois. Pour sauvegarder les données en mémoire, remplacez les piles alors que le câble d'alimentation est raccordé.

Raccordement d'appareils en option

Vous pouvez enregistrer un CD sur un MiniDisc ou écouter le son transmis par un magnéto, un téléviseur ou un lecteur/enregistreur MiniDisc via les haut-parleurs de ce lecteur.

Mettez chacun des appareils hors tension avant de procéder à quelque raccordement que ce soit.

Pour plus de détails, reportez-vous au mode d'emploi de l'appareil à raccorder.



Type de prise de l'appareil à raccorder	Désignation du câble de connexion
Minifiche optique (enregistreur MiniDisc, etc.)	POC-5AB
Connecteur type L à 7 broches (enregistreur DAT, etc.)	POC-DA12P
Connecteur optique de forme carrée (enregistreur MiniDisc, enregistreur DAT, etc.)	POC-10A

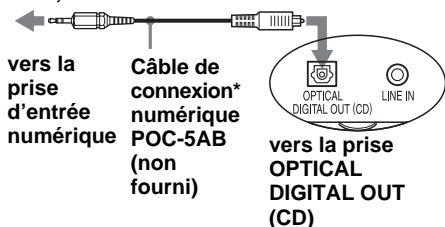
- 1** Ouvrez le couvercle des prises MD LINK de ce lecteur et connectez la prise OPTICAL DIGITAL OUT (CD) à la prise d'entrée numérique de l'enregistreur MiniDisc ou un autre composant à l'aide du câble de connexion numérique (non fourni).
- 2** Mettez ce lecteur et l'appareil raccordé sous tension.
- 3** Préparez l'appareil raccordé en vue de l'enregistrement.
- 4** Lancez la lecture d'un CD sur ce lecteur.

Installation

Enregistrement d'un CD sur une platine MiniDisc ou DAT

Enregistreur MiniDisc, enregistreur DAT, etc.

Panneau arrière de ce lecteur

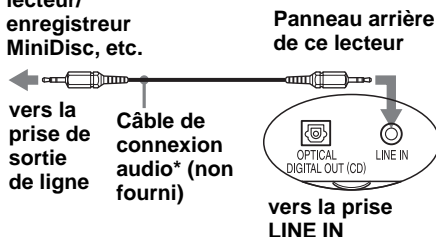


suite à la page suivante

* Sélectionnez le câble de connexion en fonction du type de la prise d'entrée numérique de l'enregistreur à raccorder. Pour plus de détails, reportez-vous au mode d'emploi de l'appareil à raccorder. La prise OPTICAL DIGITAL OUT (CD) de cet appareil est de forme carrée.

Ecoute d'un téléviseur, d'un magnétoscope et d'un lecteur/enregistreur MiniDisc

Téléviseur, magnétoscope, lecteur/enregistreur MiniDisc, etc.



* Pour un enregistreur MiniDisc : câble doté d'une prise mini-stéréo des deux côtés.
Pour un téléviseur ou un magnétoscope : câble doté d'une prise mini-stéréo à une extrémité et de deux prises phono à l'autre.

- 1 Ouvrez le couvercle des prises MD LINK de ce lecteur et raccordez la prise LINE IN à la prise de sortie de la ligne du lecteur MiniDisc ou un autre composant à l'aide du câble de connexion audio (non fourni) .
- 2 Mettez ce lecteur et l'appareil raccordé sous tension.
- 3 Appuyez sur LINE et démarrez la lecture sur l'appareil raccordé.
Le son de l'appareil raccordé est diffusé par les haut-parleurs.

Remarque

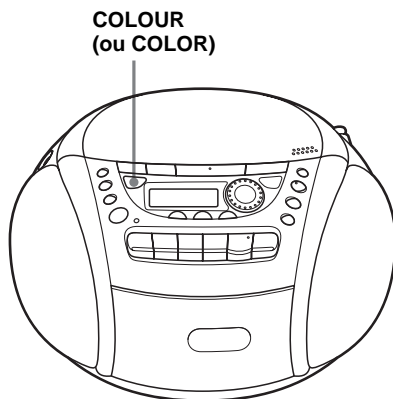
Branchez fermement les câbles afin d'éviter tout dysfonctionnement.

Conseil

Vous pouvez enregistrer le son de l'appareil raccordé. Introduisez une cassette vierge dans le compartiment à cassette et appuyez ensuite sur ● (page 11).

Modification de la couleur du rétroéclairage de l'affichage

Le rétroéclairage de l'affichage s'allume en trois (CFD-E95) ou quatre (CFD-E95L) couleurs différentes. Vous pouvez modifier la couleur pour chaque source (CD, RADIO, TAPE ou LINE) .



- 1 Reproduisez la source (CD, RADIO, TAPE ou LINE) dont vous souhaitez changer la couleur du rétroéclairage.
- 2 Appuyez sur COLOUR (ou COLOR) jusqu'à ce que l'affichage s'allume avec la couleur souhaitée.

Modification aléatoire de la couleur du rétroéclairage

Appuyez sur COLOUR (ou COLOR) pendant environ 2 secondes. La couleur du rétroéclairage est automatiquement modifiée. Pour restaurer l'ancien réglage de couleur, exercez une nouvelle pression d'environ 2 secondes sur la touche COLOUR.

Précautions

Sécurité

- Le faisceau laser utilisé dans le lecteur CD est nuisible pour les yeux : ne tentez pas de démonter le boîtier. Confiez l'entretien exclusivement à un personnel qualifié.
- Si un objet solide ou liquide pénètre dans le lecteur, débranchez le lecteur et faites-le vérifier par un personnel qualifié avant de le réutiliser.
- Les disques de formes non standard (par exemple, en forme de cœur, de carré, d'étoile) ne peuvent pas être lus sur ce lecteur. Si vous essayez malgré tout, vous risquez d'endommager le lecteur. N'utilisez pas ce type de disques.

Sources d'alimentation

- Pour un fonctionnement sur secteur, vérifiez si la tension de service du lecteur est identique à la tension d'alimentation locale (voir «Spécifications») et utilisez le cordon d'alimentation secteur fourni; n'utilisez aucun autre type.
- Le lecteur n'est pas déconnecté de la source d'alimentation électrique (secteur) tant qu'il est branché à une prise murale, même si le lecteur est mis hors tension.
- Si vous faites fonctionner le lecteur sur les piles, utilisez six piles R14 (C).
- Si vous prévoyez de ne pas utiliser les piles, retirez-les du lecteur de façon à éviter tout dommage causé par une fuite ou une corrosion des piles.
- La plaquette signalétique indiquant la tension de service, la consommation électrique, etc., se situe sous l'appareil.

Installation

- Ne laissez pas le lecteur à proximité de sources de chaleur ou exposé au rayonnement direct du soleil, à un empoussiérement excessif ou à des chocs mécaniques.
- Ne posez pas le lecteur dans un endroit incliné ou instable.
- Ne placez aucun objet à moins de 10 mm des côtés de l'appareil. Les orifices de ventilation doivent être dégagés en permanence pour que le lecteur puisse fonctionner correctement et prolonger la durée de vie de ses composants.
- Si le lecteur est laissé dans une voiture stationnée au soleil, placez-le dans un endroit de la voiture où il n'est pas exposé au rayonnement direct du soleil.
- Etant donné que les haut-parleurs utilisent un aimant puissant, conservez les cartes de crédit à code magnétique et les montres à remontoir mécanique à l'écart du lecteur afin d'éviter tout dommage causé par les aimants.

Utilisation

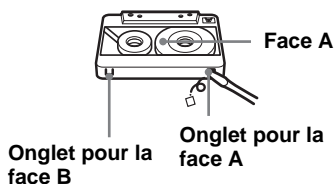
- Si le système est déplacé sans transition d'un endroit frais à un endroit chaud, ou s'il est placé dans une pièce très humide, de la condensation peut se former sur la lentille à l'intérieur de la partie CD du lecteur. Dans ce cas, le lecteur CD ne fonctionnera pas correctement. Retirez le CD et attendez pendant une heure environ jusqu'à ce que la condensation se soit évaporée.
- Si le lecteur n'a pas été utilisé pendant une période prolongée, réglez-le en mode de lecture et laissez-le chauffer quelques minutes avant d'introduire une cassette.

suite à la page suivante

Précautions (suite)

Remarques sur les cassettes

- Brisez l'onglet de la face A ou B de la cassette pour éviter tout enregistrement accidentel. Si vous souhaitez réutiliser la cassette en vue d'un enregistrement, recouvrez de bande adhésive l'orifice de l'onglet brisé.



- Nous déconseillons l'utilisation de cassettes d'une durée supérieure à 90 minutes, sauf pour l'enregistrement et la lecture continus de longue durée.

Remarques sur les CD

- Avant d'écouter un CD, nettoyez-le à l'aide d'un chiffon de nettoyage en frottant du centre vers l'extérieur.



- N'utilisez pas de solvants tels que du benzène, des diluants, des détergents disponibles dans le commerce ou des vaporisateurs antistatiques pour disques vinyle.
- N'exposez pas les CD au rayonnement direct du soleil ou à des sources de chaleur tels que des conduits d'air chaud, et ne les laissez pas dans une voiture stationnée au soleil étant donné que la température peut augmenter considérablement dans l'habitacle.
- Évitez de coller du papier ou des auto-collants sur le CD ou de griffer la surface du CD.
- Après avoir écouté un CD, rangez-le dans son boîtier de protection.

Les rayures, les souillures et les traces de doigts sur les CD peuvent provoquer des erreurs de lecture.

A propos des CD-R/CD-RW

Ce lecteur peut reproduire les CD-R/CD-RW enregistrés au format CD-DA*, mais les capacités de lecture dépendent de la qualité du disque et de l'état du système d'enregistrement.

* CD-DA est l'abréviation de Compact Disc Digital Audio. Il s'agit d'une norme d'enregistrement utilisée pour les CD audio.

Disques audio encodés par des technologies de protection des droits d'auteur

Cet appareil est conçu pour la lecture des disques conformes à la norme Compact Disc (CD). Dernièrement, certaines compagnies de disque ont lancé sur le marché divers types de disques de musique encodés selon des technologies de protection des droits d'auteur. Notez que, parmi ces types de disques, certains ne sont pas conformes à la norme CD. La lecture de ces disques peut alors être impossible avec cet appareil.

Si vous avez des questions ou des difficultés au sujet de ce lecteur, consultez votre revendeur Sony.

Dépannage

Généralités

Le lecteur ne se met pas sous tension.

- Branchez correctement le cordon d'alimentation sur la prise AC IN et sur une prise murale.
- Assurez-vous que les piles ont été correctement introduites.
- Remplacez toutes les piles par des neuves si elles sont épuisées.
- Vous ne pouvez pas mettre le lecteur sous tension à l'aide de la télécommande si vous faites fonctionner le lecteur avec des piles.

Il n'y a pas de son.

- Débranchez les écouteurs lorsque vous écoutez le son via les haut-parleurs.

L'appareil s'est mis hors tension brusquement.

- Remplacez toutes les piles par des neuves.

Un son inhabituel est diffusé.

Le son est parasité, faible ou de mauvaise qualité.

- Remplacez toutes les piles par des neuves si elles sont épuisées.

Plusieurs indications s'affichent l'une après l'autre.

- Le lecteur est en mode de démonstration.
→ Réglez l'horloge, ou mettez l'appareil sous tension et appuyez sur DISPLAY pendant environ 2 secondes pour annuler le mode de démonstration.

Des bruits sont audibles.

- Quelqu'un utilise un téléphone portable ou un autre appareil qui émet des ondes radio à proximité du lecteur.
→ Eloignez le téléphone portable, etc., du lecteur.

Lecteur CD

La lecture du CD ne démarre pas ou l'indication „no disc“ s'allume dans la fenêtre d'affichage, même lorsque le CD est en place.

- Placez le CD, étiquette vers le haut.
- Nettoyez le CD.
- Retirez le CD et laissez le compartiment de CD ouvert pendant environ une heure pour faire disparaître toute trace de condensation due à l'humidité.
- Le CD-R/CD-RW n'a pas été finalisé. Finalisez-le avec l'appareil d'enregistrement.
- La qualité du CD-R/CD-RW, de l'appareil d'enregistrement ou du logiciel d'application est insuffisante.
- Remplacez toutes les piles en même temps si elles sont épuisées.

Le son baisse.

Des bruits sont audibles.

- Réduisez le volume.
- Nettoyez le CD ou remplacez-le s'il est fort endommagé.
- Placez le lecteur dans un endroit exempt de toute vibration.
- Nettoyez la lentille avec une soufflette disponible dans le commerce.
- Il est possible que le son diminue ou que des parasites soient présents lors de l'utilisation de CD-R/CD-RW de mauvaise qualité ou si l'appareil d'enregistrement ou le logiciel d'application est défectueux.

Impossible d'ouvrir ou de fermer le couvercle du compartiment de CD.

- Placez le lecteur sur une surface plane et essayez de nouveau d'ouvrir ou de fermer le couvercle.

suite à la page suivante

Radio

Le son est faible ou de mauvaise qualité.

- Remplacez toutes les piles en même temps si elles sont épuisées.
- Eloignez le lecteur du téléviseur.
- Si vous utilisez la télécommande lorsque vous écoutez la radio en ondes AM (CFD-E95) ou PO/GO (CFD-E95L), des parasites peuvent se produire. Ce phénomène est inévitable.

L'image de votre téléviseur est déstabilisée.

- Si vous écoutez une émission FM à proximité du téléviseur avec une antenne intérieure, éloignez le lecteur du téléviseur.

Lecteur de cassette

La bande magnétique reste immobile lorsque vous appuyez sur une touche de commande.

- Réfermez correctement le compartiment à cassette.

La touche REC ● ne fonctionne pas.

La cassette ne donne rien en lecture.

- Assurez-vous que l'onglet de protection de la cassette est en place.

La cassette n'est pas complètement effacée.

- Nettoyez la tête d'effacement (voir page 31).
- Remplacez toutes les piles si elles sont épuisées.
- La source reproduite est enregistrée sur une cassette TYPE II (position haute) ou TYPE IV (métal) à l'aide de cet appareil. Utilisez des cassettes TYPE I (normales) pour l'enregistrement et la lecture.

La cassette n'enregistre rien.

- Assurez-vous que la cassette a été introduite correctement.
- Assurez-vous que l'onglet de protection de la cassette est en place.

Le son est faible.

Le son est de mauvaise qualité.

- Nettoyez les têtes, le galet presseur et les cabestans (voir page 31).
- Démagnétisez les têtes à l'aide d'un démagnétiseur (voir page 31).

Le son présente une distorsion.

- Une cassette TYPE II (position haute) ou TYPE IV (métal) est présente. Utilisez une cassette TYPE I (normale) uniquement.

Programmateur

Le programmeur ne fonctionne pas.

- Assurez-vous que l'heure de l'horloge est correcte.
- Vérifiez si l'alimentation électrique a été coupée.
- Assurez-vous que l'indication ⌚ (horloge) est bien affichée.

Télécommande

La télécommande ne fonctionne pas.

- Remplacez toutes les piles de la télécommande en même temps si elles sont épuisées.
- Assurez-vous que vous dirigez la télécommande vers le capteur de télécommande du lecteur.
- Écartez tous les obstacles qui se trouvent entre la télécommande et le lecteur.
- Assurez-vous que le capteur de télécommande n'est pas exposé à une forte luminosité telle que la lumière directe du soleil ou d'une lampe fluorescente.
- Rapprochez-vous du lecteur lorsque vous utilisez la télécommande.

Si après avoir appliqué les remèdes ci-dessus vous rencontrez toujours des problèmes, débranchez le cordon d'alimentation et retirez toutes les piles. Lorsque toutes les indications ont disparu de la fenêtre d'affichage, rebranchez le cordon d'alimentation et réintroduisez les piles. Si le problème persiste, consultez votre revendeur Sony.

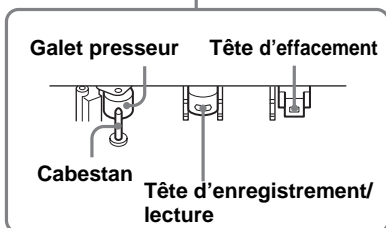
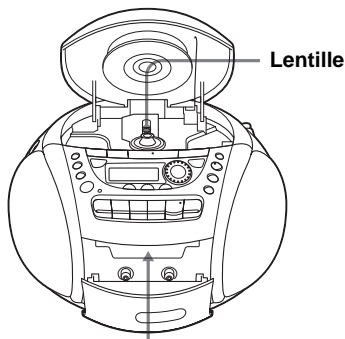
Entretien

Nettoyage de la lentille

Si la lentille s'encrasse, elle peut provoquer des erreurs de lecture du CD. Utilisez une soufflette vendue dans le commerce pour la nettoyer.

Nettoyage des têtes de lecture et du trajet de la bande magnétique

Nettoyez les têtes, le galet presseur et le cabestan à l'aide d'un coton-tige légèrement imbibé d'un liquide de nettoyage ou d'alcool toutes les 10 heures d'utilisation de manière à garantir une qualité de lecture et d'enregistrement optimale. Pour réaliser des enregistrements de qualité, nous vous conseillons de nettoyer toutes les surfaces de passage de la bande magnétique avant d'enregistrer.



N'introduisez une cassette qu'après séchage complet des parties nettoyées.

Démagnétisation des têtes

Après 20 à 30 heures d'utilisation, le magnétisme résiduel accumulé sur les têtes peut être suffisant pour commencer à entraîner une perte de hautes fréquences et un sifflement. A ce moment, démagnétisez les têtes et toutes les parties métalliques situées sur le trajet de la bande magnétique à l'aide d'un démagnétiseur disponible dans le commerce.

Nettoyage du châssis

Nettoyez le châssis, le panneau et les commandes à l'aide d'un chiffon doux légèrement imbibé d'une solution détergente douce. N'utilisez pas de tampons abrasifs, de poudre à récurer ou de solvants tels que de l'alcool ou du benzène.

Spécifications

Lecteur CD

Système

Système audionumérique à disques compacts

Propriétés de la diode laser

Matériau: GaAlAs

Longueur d'onde: 780 nm

Durée d'émission: continue

Sortie laser: inférieure à 44,6 µW

(Cette sortie est mesurée à une distance de 200 mm de la surface de la lentille de l'objectif sur le capteur oblique avec 7 mm d'ouverture)

Vitesse de rotation

200 à 500 tr/min (rpm) (CLV)

Nombre de canaux

2

Réponse en fréquence

20 - 20 000 Hz

Pleurage et scintillement

Inférieur à la limite mesurable

Radio

Plage de fréquences

CFD-E95

FM 87,5 à 108 MHz

AM 531 à 1 611 kHz (pas de 9 kHz)

530 à 1 610 kHz (pas de 10 kHz)

CFD-E95L

FM 87,5 à 108 MHz

PO 531 à 1 611 kHz (pas de 9 kHz)

530 à 1 610 kHz (pas de 10 kHz)

GO 153 à 279 kHz

IF

FM : 10,7 MHz

AM/PO/GO : 450 kHz

Antennes

FM : Antenne télescopique

AM/PO/GO : Antenne tige ferrite intégrée

Lecteur de cassette

Système d'enregistrement

Stéréo à 2 voies et 4 pistes

Temps de bobinage rapide

Approx. 110 s avec une cassette C-60 Sony

Réponse en fréquence

TYPE I (normal) : 50 - 15 000 Hz

Caractéristiques générales

Haut-parleurs

Pleine plage : 8 cm diam. (3 ¼ pouces),

4 Ω, type conique (2)

Sorties

Prise écouteurs (miniprise stéréo)

Pour écouteurs de 16 - 68 Ω d'impédance

Puissance de sortie maximale

4 W

Puissance de raccordement

Pour le lecteur CD, cassette et la radio :

Modèle pour la Corée : 220 V CA, 60 Hz

Autres modèles : 230 V AC, 50 Hz

9 V CC, 6 piles R14 (C)

Pour la sauvegarde de la mémoire:

4,5 V CC, 3 piles R6 (AA)

Pour la télécommande:

3 V CC, 2 piles R03 (AAA)

Consommation électrique

CA 14 W

Autonomie des piles

Pour le lecteur CD, cassette et la radio :

Enregistrement FM

Sony R14P: approx. 13,5 h

Sony alkaline LR14: approx. 20 h

Lecture d'une cassette

Sony R14P: approx. 7,5 h

Sony alkaline LR14: approx. 15 h

Lecture CD

Sony R14P: approx. 2,5 h

Sony alkaline LR14: approx. 7 h

Dimensions

approx. 272 × 164 × 285 mm (l/h/p)

(10 ¾ × 6 ½ × 11 ¼ pouces) (parties saillantes comprises)

Poids

approx. 3 kg (6 livres 10 onces) (piles comprises)

Accessoires fournis

Cordon d'alimentation (1)

Télécommande (1)

La conception et les spécifications sont sujettes à modifications sans préavis.

Accessoires en option

Écouteurs Sony MDR

Index

A, B

Alarm 22

C

Champ sonore 18

Couleur du rétroéclairage 26

Création d'un programme
personnalisé 14

D

Démagnétisation des têtes 31

Dépannage 29

E

Ecouter

des présélections radio 17

Ecoute d'un téléviseur,
d'un magnétoscope et d'un
lecteur MiniDisc 26

la radio 6

Enregistrer sur une cassette 10

F, G, H

Fenêtre d'affichage 12

I, J, K

Installation 23

L

Lecteur CD 12

Lecture

d'un CD 4

d'une cassette 8

répétée de plages 13

Lecture aléatoire 14

Lecture programmée 14

Lecture répétée 13

Localisation d'un passage
spécifique sur une plage 12

M

MEGA BASS 18

N

Nettoyage

châssis 31

têtes de lecture et trajet de
la bande 31

O

Optimisation de la réception
radio 7

P, Q

Piles

pour la mémoire 23

pour la télécommande 24

pour le lecteur 24

Présélection de stations de
radio 16

Programmateur

S'endormir en musique 21

Se réveiller en musique 20

R

Raccordement du cordon

d'alimentation 24

d'appareils en option 25

Réglage de l'horloge 19

S, T

Sélection

champs sonores 18

pages 5

Sélection d'une source
d'alimentation 23

Sources d'alimentation 23

Stations de radio

écouter 17

présélection 16

U, V, W, X, Y, Z

Utilisation de la fenêtre
d'affichage 12

VORSICHT

Um Feuergefahr und die Gefahr eines elektrischen Schlages zu vermeiden, darf das Gerät weder Regen noch Feuchtigkeit ausgesetzt werden.

Um einen elektrischen Schlag zu vermeiden, darf das Gehäuse nicht geöffnet werden.
Überlassen Sie
Wartungsarbeiten stets nur einem Fachmann.

VORSICHT

Stellen Sie das Gerät nicht an einem Ort auf, an dem ausreichende Luftzufuhr nicht gegeben ist, zum Beispiel in einem engen Regalfach oder in einem Einbauschränk.

Um Feuergefahr und die Gefahr eines elektrischen Schlags zu vermeiden, stellen Sie keine Gefäße mit Flüssigkeiten darin, wie z. B. Vasen, auf das Gerät.

Zu dieser Bedienungsanleitung

Die Anweisungen in dieser Bedienungsanleitung beziehen sich auf die Modelle CFD-E95 und CFD-E95L. Bevor Sie beginnen, die Bedienungsanleitung zu lesen, sehen Sie erst nach der Nummer Ihres Modells. Die Abbildungen zeigen das Modell CFD-E95L.

Hinweis

Der Schalter, mit dem sich der Player ein- und ausschalten lässt, hat die unten angegebene

Bezeichnung:

„OPERATE“: CFD-E95L

„POWER“: CFD-E95

Inhalt

Grundfunktionen

Wiedergeben einer CD	4
Radioempfang	6
Wiedergeben einer Kassette	8
Bespielen einer Kassette	10

Der CD-Player

Das Display	12
Ansteuern einer bestimmten Stelle in einem Titel	12
Wiederholtes Wiedergeben von Titeln (Repeat Play)	13
Wiedergeben von Titeln in willkürlicher Reihenfolge (Shuffle Play)	14
Erstellen eines eigenen Programms (Program Play)	14

Das Radio

Speichern von Radiosendern	16
Wiedergeben gespeicherter Radiosender	17

Die Klangbetonung

Auswählen der Klangbetonung (MEGA BASS)	18
--	----

Der Timer

Einstellen der Uhr	19
Aufwachen mit Musik	20
Einschlafen mit Musik	21

Vorbereitungen

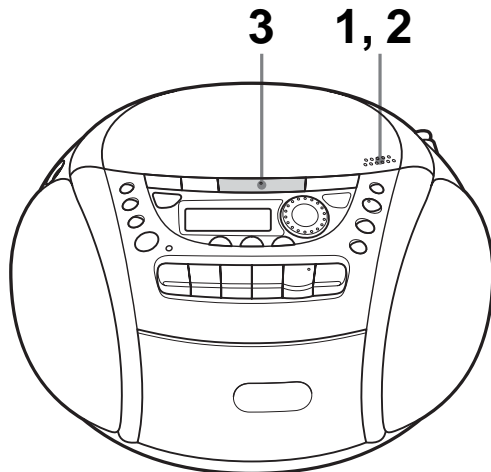
Auswählen der Stromquellen	23
Anschließen zusätzlicher Komponenten	25
Ändern der Hintergrundfarbe für das Display	26

Zusätzliche Informationen

Sicherheitsmaßnahmen	27
Störungsbehebung	29
Wartung	31
Technische Daten	32
Index	33

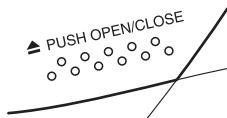
Hinweis zum Demo-Modus
Wenn „HELLO“ im Display erscheint und dann die Hintergrundfarbe im Display mehrmals wechselt, befindet sich der Player im Demo-Modus. Zum Beenden des Demo-Modus stellen Sie die Uhr ein oder drücken etwa 2 Sekunden lang DISPLAY.

Wiedergeben einer CD

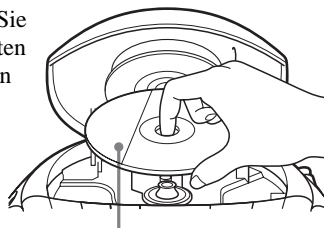


Schließen Sie das mitgelieferte Netzkabel an (siehe Seite 23).

1

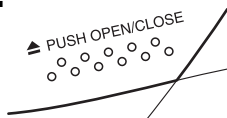


Öffnen Sie das CD-Fach, indem Sie **▲PUSH OPEN/CLOSE** nach unten drücken, und legen Sie eine CD in das CD-Fach ein.

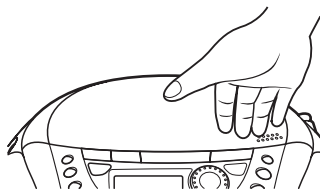


Mit der beschrifteten Seite nach oben

2



Schließen Sie das CD-Fach.



3



Drücken Sie **▶||**.

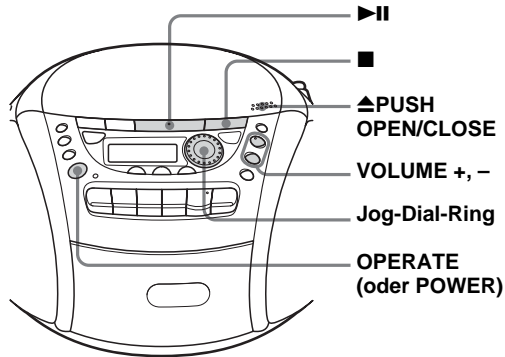
Das Gerät schaltet sich ein (Direkteinschaltfunktion) und der Player gibt alle Titel einmal wieder.

Display



Titelnummer Spieldauer

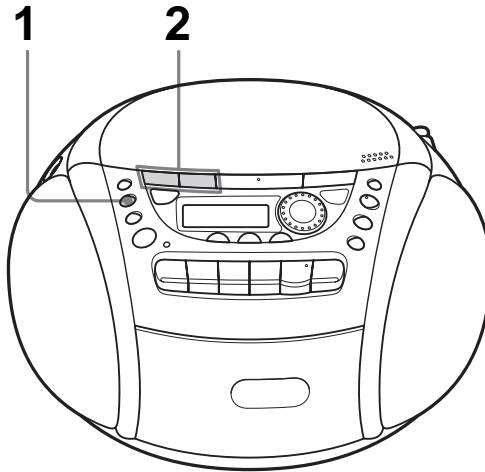
Folgende Tasten stehen für weitere Funktionen zur Verfügung:



Um	Gehen Sie folgendermaßen vor
die Lautstärke einzustellen	Drücken Sie VOLUME +*, – (bzw. VOL +, – auf der Fernbedienung).
die Wiedergabe zu beenden (Stoppmodus)	Drücken Sie ■.
die Wiedergabe zu unterbrechen (Pausemodus)	Drücken Sie ▶ . Drücken Sie die Taste erneut, um die Wiedergabe nach einer Pause wieder aufzunehmen.
zum nächsten Titel zu wechseln	Drehen Sie den Jog-Dial-Ring im Uhrzeigersinn. (Auf der Fernbedienung drücken Sie ▶▶1.)
zum vorherigen Titel zu wechseln	Drehen Sie den Jog-Dial-Ring gegen den Uhrzeigersinn. (Auf der Fernbedienung drücken Sie ◀◀.)
die CD zu entnehmen	Drücken Sie ▲PUSH OPEN/CLOSE.
den Player ein-/auszuschalten	Drücken Sie OPERATE (oder POWER, siehe Seite 2).

* Diese Taste ist mit einem fühlbaren Punkt gekennzeichnet.

Radioempfang



Schließen Sie das mitgelieferte Netzkabel an (siehe Seite 23).

1



Drücken Sie **RADIO•BAND•AUTO PRESET**, bis der gewünschte Frequenzbereich im Display erscheint (Direkteinschaltfunktion).

Display

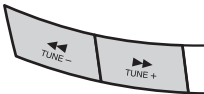


Mit jedem Tastendruck wechselt der Frequenzbereich folgendermaßen:

CFD-E95: „FM (UKW)“ → „AM“

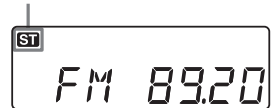
CFD-E95L: „FM (UKW)“ → „MW“ → „LW“

2



Halten Sie **TUNE +** oder **TUNE -** gedrückt, bis sich die Frequenzziffern im Display zu ändern beginnen.

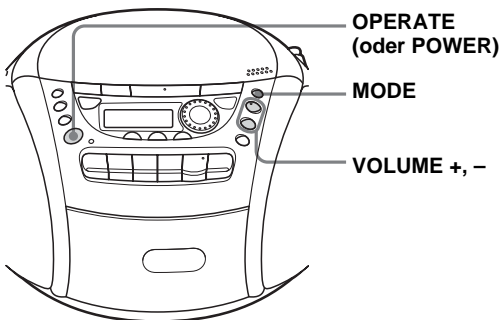
Zeigt einen UKW-Stereosender an



Das Radio durchsucht automatisch die Frequenzen und stoppt, sobald ein Sender mit gutem Empfang gefunden wurde.

Wenn sich ein Sender nicht einstellen lässt, drücken Sie die Taste immer wieder, so dass die Frequenzen Schritt für Schritt wechseln.

Folgende Tasten stehen für weitere Funktionen zur Verfügung:



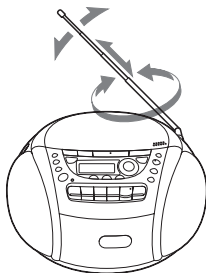
Tipps

- Sind beim UKW-Empfang Störgeräusche zu hören, drücken Sie MODE, bis im Display „Mono“ erscheint. Der Empfang ist monaural (Mono).
- Wenn Sie das AM/MW-Empfangsintervall ändern müssen, schlagen Sie auf Seite 24 nach.

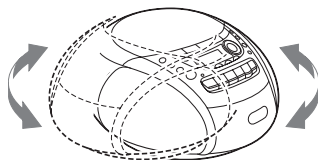
Um	Drücken Sie
die Lautstärke einzustellen	VOLUME +*, - (bzw. VOL +, - auf der Fernbedienung)
das Radio ein-/auszuschalten	OPERATE (oder POWER, siehe Seite 2)

* VOLUME + ist mit einem fühlbaren Punkt gekennzeichnet.

So verbessern Sie den Radioempfang
Richten Sie für den UKW-Empfang die Antenne aus. Für verbesserten AM- oder MW/LW-Empfang drehen Sie das Gerät selbst.

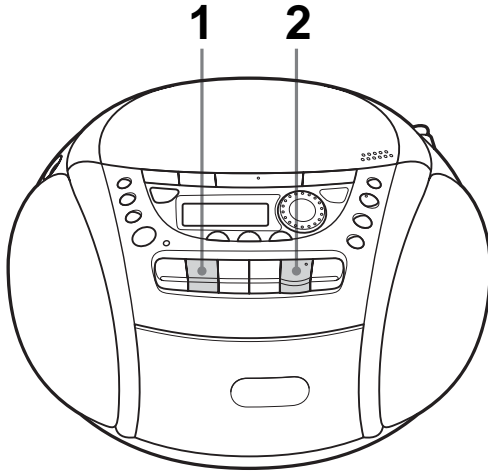


Für UKW



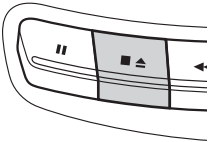
Für AM/MW/LW


Wiedergeben einer Kassette



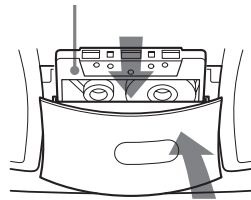
Schließen Sie das mitgelieferte Netzkabel an (siehe Seite 23).

1

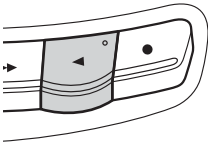



Drücken Sie , um das Kassettenfach zu öffnen, und legen Sie eine bespielte Kassette ein. Verwenden Sie nur Kassetten des Typs TYPE I (normal). Schließen Sie das Fach.

Mit der wiederzugebenden Seite auf Sie zu



2



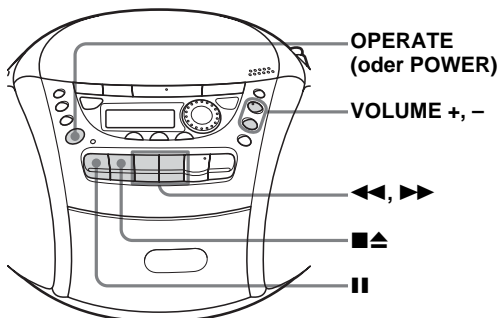
Drücken Sie .

Das Gerät schaltet sich ein (Direkteinschaltfunktion) und beginnt mit der Wiedergabe der Kassette.

Display



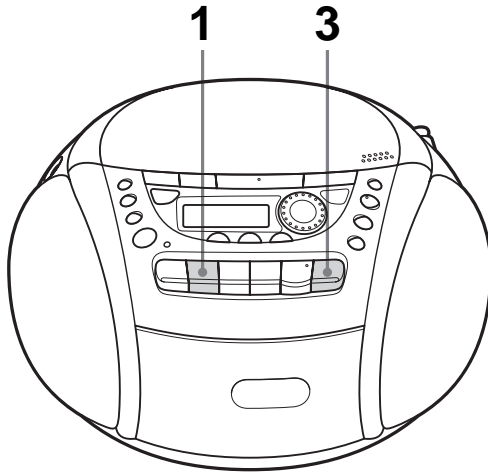
Folgende Tasten stehen für weitere Funktionen zur Verfügung:



Um	Drücken Sie
die Lautstärke einzustellen	VOLUME +*, - (bzw. VOL +, - auf der Fernbedienung)
die Wiedergabe zu beenden (Stoppmodus)	■▲
das Band vor- oder zurückzuspulen	◀◀ oder ▶▶
die Wiedergabe zu unterbrechen (Pausemodus)	 Drücken Sie die Taste erneut, um die Wiedergabe nach einer Pause wiederaufzunehmen.
die Kassette auszuwerfen	■▲
das Gerät ein-/auszuschalten	OPERATE (oder POWER, siehe Seite 2)

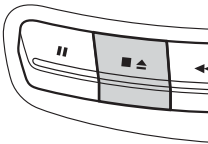
* VOLUME + und ◀ sind mit einem fühlbaren Punkt gekennzeichnet.

Bespielen einer Kassette



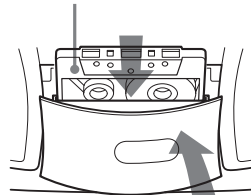
Schließen Sie das mitgelieferte Netzkabel an (siehe Seite 23).

1

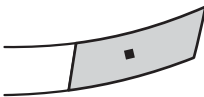


Öffnen Sie mit das Kassettenfach und legen Sie eine leere Kassette ein. Verwenden Sie nur Kassetten des Typs TYPE I (normal).

Mit der zu bespielenden Seite auf Sie zu



2



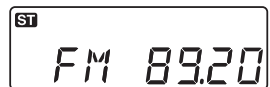
Wählen Sie die Programmquelle, von der Sie aufnehmen möchten.

Um vom CD-Player aufzunehmen, legen Sie eine CD ein (siehe Seite 4) und drücken am CD-Teil .

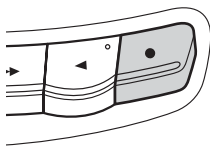
Display



Um vom Radio aufzunehmen, stellen Sie den gewünschten Sender ein (siehe Seite 6).



3

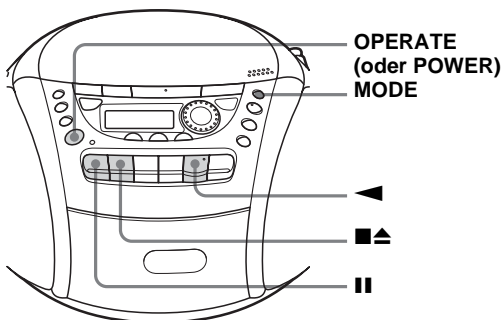


Starten Sie mit ● die Aufnahme (◀ wird dabei automatisch gedrückt).

Tipps

- Durch Einstellen der Lautstärke oder der Klangbetonung (siehe Seite 18) wird der Aufnahmepegel nicht beeinflusst.
- Wenn beim Empfang eines AM/MW/LW-Senders Pfeifgeräusche zu hören sind, nachdem Sie in Schritt 3 die Taste ● gedrückt haben, wählen Sie mit MODE die Position von ISS (Störstrahlungsunterdrückungsschalter), bei der das Störgeräusch am geringsten ist.
- Die besten Ergebnisse erzielen Sie, wenn Sie das Gerät an das Stromnetz anschließen.
- Gehen Sie zum Löschen einer Aufnahme folgendermaßen vor:
 - 1 Legen Sie die Kassette mit der zu löschenden Aufnahme ein.
 - 2 Drücken Sie FUNCTION auf der Fernbedienung so oft, bis „TAPE“ erscheint.
 - 3 Drücken Sie ●.

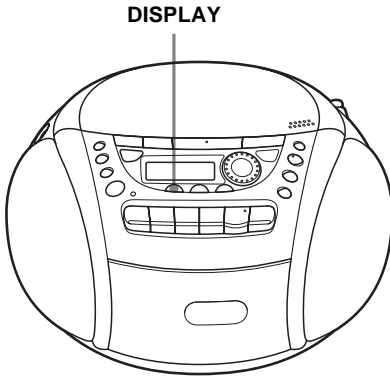
Folgende Tasten stehen für weitere Funktionen zur Verfügung:



Um	Drücken Sie
die Aufnahme zu beenden (Stoppmodus)	■▲
die Aufnahme zu unterbrechen (Pausemodus)	 Drücken Sie die Taste erneut, um die Aufnahme wieder aufzunehmen.
das Gerät ein-/auszuschalten	OPERATE (oder POWER, siehe Seite 2)

Das Display

Im Display werden Informationen zur jeweils eingelegten CD angezeigt.



Prüfen der Gesamtanzahl und -spieldauer

Drücken Sie DISPLAY im Stoppmodus.

Gesamtspieldauer
Gesamtanzahl



Prüfen der Restspieldauer

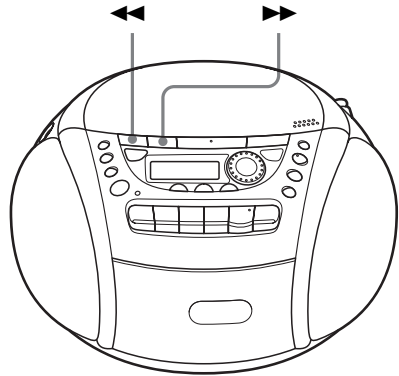
Drücken Sie während der Wiedergabe einer CD DISPLAY. Die Anzeige wechselt folgendermaßen:

- Nummer des aktuellen Titels und Spieldauer
- ↓
- Nummer und Restspieldauer des aktuellen Titels*
- ↓
- Anzahl der restlichen Titel und Restspieldauer der CD

* Hat die CD mehr als 20 Titel, erscheint anstelle der Restspieldauer die Anzeige „--:--“ im Display.

Ansteuern einer bestimmten Stelle in einem Titel

Während der Wiedergabe einer CD können Sie eine bestimmte Stelle in einem Titel schnell ansteuern.

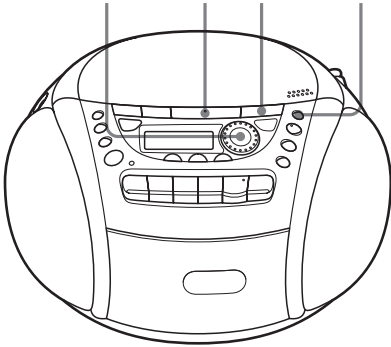


Zum Ansteuern	Drücken Sie
einer Passage während der Wiedergabe	▶▶ (vorwärts) oder ◀◀ (rückwärts) im Wiedergabemodus und halten Sie die Taste gedrückt, bis Sie die Passage gefunden haben. (Auf der Fernbedienung drücken Sie dazu ▶▶ oder ◀◀.)
einer Passage mithilfe der Anzeige im Display	▶▶ (vorwärts) oder ◀◀ (rückwärts) im Pausemodus und halten Sie die Taste gedrückt, bis Sie die Passage gefunden haben. (Auf der Fernbedienung drücken Sie dazu ▶▶ oder ◀◀.)

Wiederholtes Wiedergeben von Titeln (Repeat Play)

Sie können Titel im normalen Modus, im Shuffle Play-Modus oder im Program Play-Modus wiederholt wiedergeben (siehe Seite 14).

Jog-Dial-Ring ►|| ■ MODE



So beenden Sie Repeat Play
Drücken Sie MODE, bis „REP“ nicht mehr
im Display angezeigt wird.

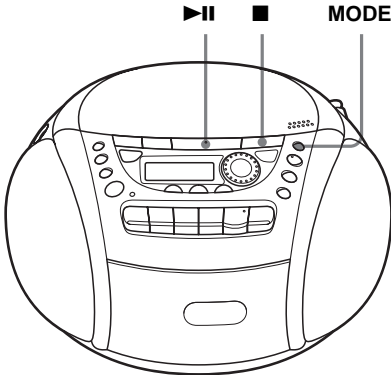
1 Drücken Sie ■.
„Cd“ erscheint im Display.

2 Sie haben folgende Möglichkeiten.

Zum Wiederholen	Gehen Sie folgendermaßen vor:
eines einzelnen Titels	<ol style="list-style-type: none"> 1 Drücken Sie MODE, bis „REP 1“ erscheint. 2 Drehen Sie den Jog-Dial-Ring, um den Titel auszuwählen, der wiederholt wiedergegeben werden soll. 3 Drücken Sie ► .
aller Titel	<ol style="list-style-type: none"> 1 Drücken Sie MODE, bis „REP ALL“ erscheint. 2 Drücken Sie ► .
von Titeln in willkürlicher Reihenfolge	<ol style="list-style-type: none"> 1 Drücken Sie MODE, bis „SHUF REP“ erscheint. 2 Drücken Sie ► .
programmierter Titel	<ol style="list-style-type: none"> 1 Drücken Sie MODE, bis „PGM REP“ erscheint. 2 Programmieren Sie die gewünschten Titel (siehe Schritt 3 auf Seite 14). 3 Drücken Sie ► .

Wiedergeben von Titeln in willkürlicher Reihenfolge (Shuffle Play)

Sie können Titel in willkürlicher Reihenfolge wiedergeben lassen.

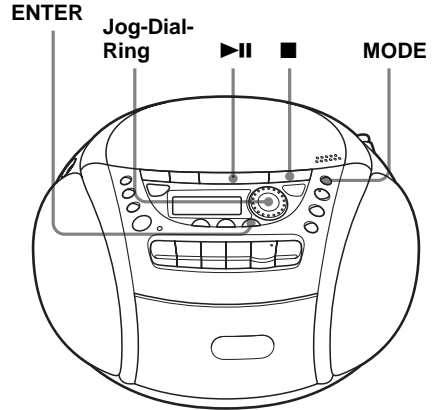


- 1 Drücken Sie **■**.
„Cd“ erscheint im Display.
- 2 Drücken Sie **MODE** so oft, bis „SHUF“ im Display erscheint.
- 3 Starten Sie mit **▶||** Shuffle Play.

So beenden Sie Shuffle Play
Drücken Sie **MODE** so oft, bis „SHUF“ im Display ausgeblendet wird.

Erstellen eines eigenen Programms (Program Play)

Sie können die Wiedergabereihenfolge von bis zu 20 Titeln einer CD festlegen.



- 1 Drücken Sie **■**.
„Cd“ erscheint im Display.
- 2 Drücken Sie **MODE**, bis „PGM“ im Display erscheint.
- 3 Drehen Sie den Jog-Dial-Ring, um den zu programmierenden Titel auszuwählen, und drücken Sie **ENTER**.
Programmieren Sie auf diese Weise weitere Titel.



Programmierter Titel **Wiedergabereihenfolge**

- 4 Drücken Sie **▶||**, um Program Play zu starten.

So brechen Sie Program Play ab
Drücken Sie MODE, bis „PGM“ nicht mehr
im Display angezeigt wird.

So überprüfen Sie die
Reihenfolge der Titel vor der
Wiedergabe

Drücken Sie ENTER.

Jedes Mal, wenn Sie die Taste drücken,
erscheint die Nummer des nächsten Titels in
der programmierten Reihenfolge.

So ändern Sie das aktuelle
Programm

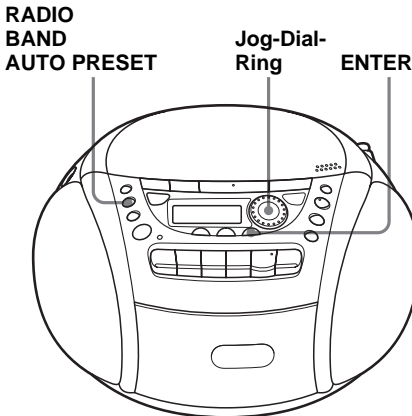
Drücken Sie ■ einmal, wenn gerade keine
CD wiedergegeben wird, oder zweimal,
wenn gerade eine CD wiedergegeben wird.
Das aktuelle Programm wird gelöscht.
Danach können Sie anhand des oben
beschriebenen Programmierverfahrens ein
neues Programm erstellen.

Tipps

- Sie können dasselbe Programm erneut abspielen lassen, da das Programm gespeichert bleibt, bis Sie das CD-Fach öffnen.
- Sie können Ihr eigenes Programm auch aufnehmen. Legen Sie nach dem Zusammenstellen des Programms eine leere Kassette in das Kassettenfach ein und starten Sie die Aufnahme mit ●

Speichern von Radiosendern

Sie können Radiosender im Gerät speichern. Beim CFD-E95 können Sie 30 Radiosender, 20 für UKW und 10 für AM, oder beim CFD-E95L 40 Radiosender, 20 für UKW und je 10 für MW und LW, in beliebiger Reihenfolge speichern.



Wenn ein Sender nicht automatisch gespeichert werden kann

Wenn das Sendesignal schwach ist, müssen Sie den Sender von Hand einstellen und speichern.

- 1 Wählen Sie mit **RADIO•BAND•AUTO PRESET** den gewünschten Frequenzbereich aus.
- 2 Stellen Sie den gewünschten Sender ein.
- 3 Halten Sie **ENTER** 2 Sekunden lang gedrückt.
- 4 Wählen Sie durch Drehen des Jog-Dial-Rings die Speichernummer aus, unter der Sie den neuen Sender speichern wollen.
- 5 Drücken Sie erneut **ENTER**.
Ein zuvor unter dieser Nummer gespeicherter Sender wird durch den neuen Sender ersetzt.

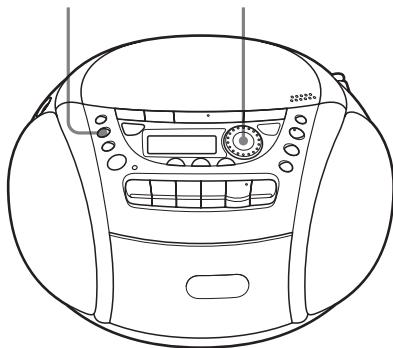
-
- 1 Wählen Sie mit **RADIO•BAND•AUTO PRESET** den gewünschten Frequenzbereich aus.
-
- 2 Halten Sie **RADIO•BAND•AUTO PRESET** 2 Sekunden lang gedrückt, bis „AUTO“ im Display erscheint.
-
- 3 Drücken Sie **ENTER**.
Die Sender werden in der Reihenfolge ihrer Frequenz gespeichert, und zwar angefangen mit dem Sender mit der niedrigsten Frequenz.
-

Wiedergeben gespeicherter Radiosender

Wenn Sie die Sender gespeichert haben, können Sie sie mit dem Jog-Dial-Ring am Gerät oder PRESET +, – auf der Fernbedienung einstellen.

RADIO
BAND
AUTO PRESET

**Jog-Dial-
Ring**



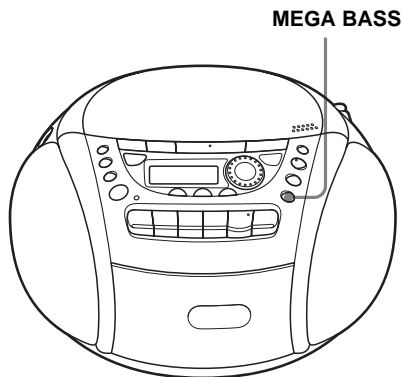
-
- 1** Wählen Sie mit **RADIO•BAND•AUTO PRESET** den gewünschten Frequenzbereich aus.
 - 2** Drehen Sie den Jog-Dial-Ring, und stellen Sie den gespeicherten Sender ein.
-

Auf der Fernbedienung

- 1 Drücken Sie **BAND**, bis der gewünschte Frequenzbereich im Display erscheint.
- 2 Stellen Sie mit **PRESET +, –** einen gespeicherten Sender ein.

Auswählen der Klangbetonung (MEGA BASS)

Sie können die Klangbetonung bei der Wiedergabe einstellen.



Verstärken der Bässe

Drücken Sie MEGA BASS.

„MEGA BASS“ erscheint im Display.

Wenn Sie die Funktion wieder ausschalten möchten, drücken Sie die Taste nochmals.

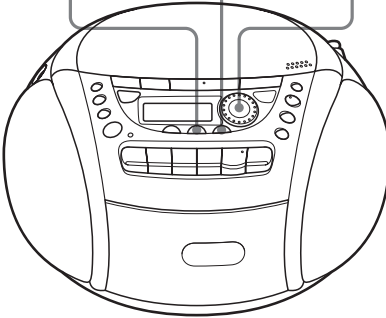
Einstellen der Uhr

Die Anzeige „--:--“ erscheint im Display, bis Sie die Uhr einstellen.

CLOCK/SLEEP/TIMER

ENTER

Jog-Dial-Ring



Schließen Sie die Stromquelle an (siehe Seite 23), bevor Sie die Uhr einstellen.

- 1 Halten Sie **CLOCK/SLEEP/TIMER** gedrückt, bis „CLOCK“ im Display erscheint.
Die Stundenziffern blinken.



- 2 Drehen Sie den Jog-Dial-Ring und stellen Sie die aktuelle Stunde ein. Drücken Sie anschließend **ENTER**. Die Minutenziffern blinken. Stellen Sie die Minuten ein. Drehen Sie dazu den Jog-Dial-Ring, bis die richtige Minutenzahl angezeigt wird.



- 3 Drücken Sie **ENTER**.
Die Uhr beginnt bei 00 Sekunden zu laufen.

Tipp

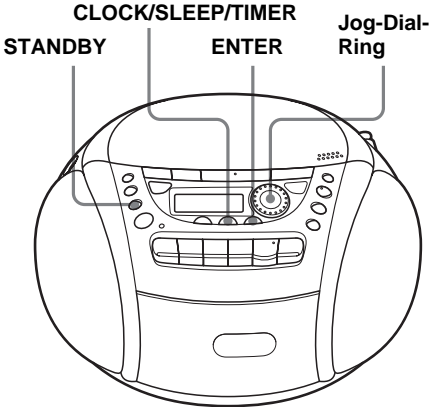
Die Uhrzeit wird im folgenden Format angezeigt:

CFD-E95: 12-Stunden-Format

CFD-E95L: 24-Stunden-Format

Aufwachen mit Musik

Sie können sich zur voreingestellten Uhrzeit mit Musik bzw. einem Radioprogramm wecken lassen. Dazu muss die Uhr eingestellt sein (siehe „Einstellen der Uhr“ auf Seite 19).



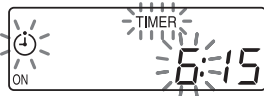
Achten Sie zunächst darauf, dass die Uhrzeitanzeige (Uhr) im Display nicht leuchtet. Drücken Sie andernfalls STANDBY.

- 1 Bereiten Sie die Musikquelle vor, die wiedergegeben werden soll.

Zum Hören	Gehen Sie folgendermaßen vor:
eines Radiosenders	Stellen Sie einen Sender ein.
einer CD	Legen Sie eine CD ein.

- 2 Drücken Sie CLOCK/SLEEP/TIMER, bis „TIMER“ im Display erscheint, und drücken Sie dann ENTER. Die Anzeige (Uhr) blinkt.

- 3 Stellen Sie den Timer durch Drehen des Jog-Dial-Rings auf die Stunde ein, zu der die Musikwiedergabe starten soll, und drücken Sie dann ENTER.

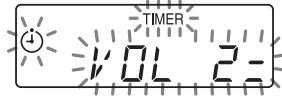


Stellen Sie die Minuten ein und drücken Sie ENTER.

- 4 Stellen Sie den Timer auf die Uhrzeit (Stunde und Minuten) ein, zu der die Musikwiedergabe enden soll. Gehen Sie dabei wie in Schritt 3 erläutert vor.

- 5 Wählen Sie die Musikquelle („Cd“ oder „RADIO“) durch Drehen des Jog-Dial-Rings aus und drücken Sie dann ENTER.

- 6 Drehen Sie zum Einstellen der Lautstärke den Jog-Dial-Ring, und drücken Sie ENTER.



- 7 Drücken Sie STANDBY. Die Anzeige (Uhr) leuchtet auf und das Gerät schaltet sich aus. Zur voreingestellten Zeit schaltet sich das Gerät ein und die Wiedergabe beginnt. Danach schaltet sich das Gerät zur voreingestellten Zeit aus und wechselt in den Bereitschaftsmodus.

So können Sie die Anfangszeit der Wiedergabe überprüfen/ändern

Drücken Sie CLOCK/SLEEP/TIMER, bis „TIMER“ im Display erscheint, und drücken Sie dann ENTER. Mit jedem Tastendruck auf ENTER werden die gespeicherten Einstellungen nacheinander angezeigt. Zum Ändern einer bestimmten Einstellung lassen Sie sie anzeigen und geben Sie sie dann erneut ein.

So benutzen Sie das Gerät vor der mit dem Timer programmierten Zeit

Schalten Sie dazu einfach wie gewohnt das Gerät ein.

Wenn Sie das Gerät vor der voreingestellten Zeit wieder ausschalten, startet die Timer-Wiedergabe zur voreingestellten Zeit.

Wenn Sie jedoch beim Radio einen anderen als den in Schritt 1 auf Seite 20 eingestellten Sender einstellen, hören Sie zur voreingestellten Zeit den zuletzt eingestellten Sender. Achten Sie daher darauf, dass vor dem Ausschalten des Geräts der gewünschte Sender eingestellt ist.

So beenden Sie die Wiedergabe

Schalten Sie das Gerät mit der Taste OPERATE (oder POWER) aus.

Hinweise

- Wenn Sie in Schritt 7 auf Seite 20 STANDBY drücken, achten Sie darauf, dass die Taste ◀ oder ● am Kassettenrecorder nicht gedrückt ist.
- Wenn Sie im Timer-Modus am Kassettendeck die Taste ◀ oder ● drücken:
Wenn das Band auf einer Seite länger läuft als durch die voreingestellte Zeit vorgegeben, schaltet sich das Kassettendeck am Ende des Bandes und nicht zur voreingestellten Zeit aus.

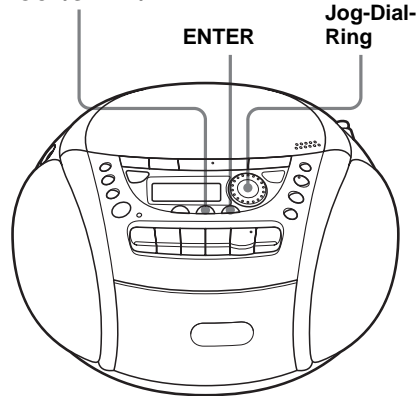
Tipps

- Wenn Sie den Bereitschaftsmodus beenden wollen, drücken Sie STANDBY, so dass ⏻ im Display ausgeblendet wird.
- Die Einstellungen bleiben im Gerät gespeichert, bis Sie sie ändern.

Einschlafen mit Musik

Sie können das Gerät so einstellen, dass es sich automatisch nach 10, 20, 30, 60, 90 oder 120 Minuten ausschaltet. Auf diese Weise können Sie beim Einschlafen Musik hören.

CLOCK/SLEEP/TIMER



- 1** Stellen Sie die gewünschte Musikquelle ein.
- 2** Drücken Sie CLOCK/SLEEP/TIMER, bis „SLEEP“ im Display erscheint, und drücken Sie ENTER.
- 3** Stellen Sie mit dem Jog-Dial-Ring ein, nach wie vielen Minuten das Gerät die Wiedergabe automatisch stoppen soll. Beim Drehen des Jog-Dial-Rings wechselt die Anzeige folgendermaßen:
„60“ → „90“ → „120“ → „OFF“ → „10“ → „20“ → „30“.



Fortsetzung

Einschlafen mit Musik (Fortsetzung)

So deaktivieren Sie die Sleep-Funktion

Schalten Sie das Gerät mit der Taste OPERATE (oder POWER) aus.

Hinweis

Wenn Sie mit dieser Funktion eine Kassette abspielen:

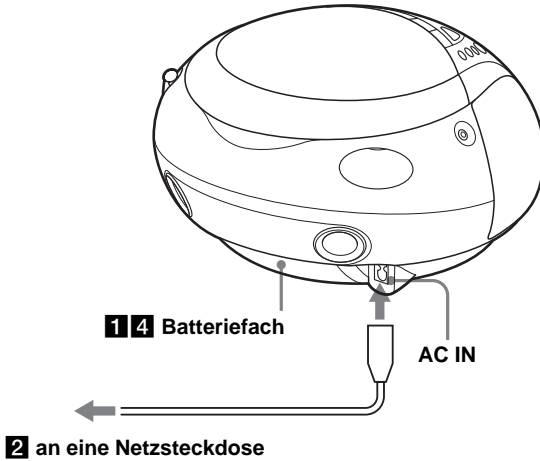
Wenn eine Kassettenseite länger ist als die eingestellte Zeit, schaltet sich das Gerät erst aus, wenn das Band zu Ende ist.

Tipps

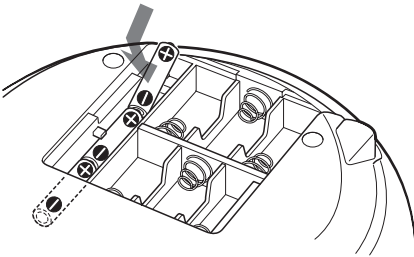
- Sie können für den Weck-Timer und den Sleep-Timer unterschiedliche Tonquellen einstellen. Stellen Sie zuerst den Weck-Timer ein (siehe Seite 20), schalten Sie dann das Gerät ein und stellen Sie den Sleep-Timer ein. Verschiedene Radiosender können Sie jedoch nicht speichern.
- Sie können für den Weck-Timer und den Sleep-Timer unterschiedliche Lautstärken einstellen. So können Sie dann beispielsweise bei leiser Musik einschlafen und mit lauterer Musik geweckt werden.

Auswählen der Stromquellen

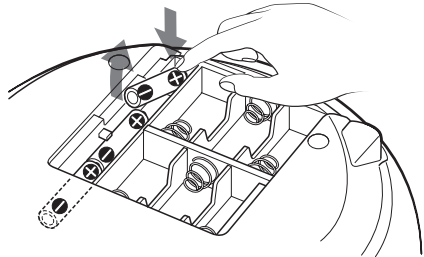
Sie können das Gerät an den Netzstrom anschließen oder es über Batterien betreiben.



- 1** Einlegen von Speicherbatterien
Legen Sie drei R6-Batterien der Größe AA (nicht mitgeliefert) in das Batteriefach ein. Mit diesen Batterien bleiben die Speicherdaten erhalten.



- Austauschen der Batterien**
Nehmen Sie die Batterien wie in der Abbildung dargestellt heraus.



- Hinweis**
Achten Sie darauf, vor dem Austauschen der Batterien die CD aus dem Player zu nehmen.

Fortsetzung

Auswählen der Stromquellen (Fortsetzung)

2 Anschließen des Netzkabels

Verbinden Sie ein Ende des mitgelieferten Netzkabels mit der Buchse AC IN an der Rückseite des Geräts und das andere Ende mit einer Netzsteckdose.

Ändern des AM/MW-Empfangsintervalls

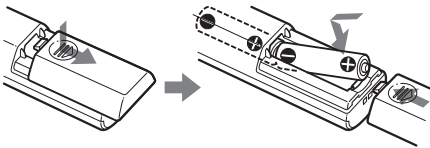
Das AM/MW-Empfangsintervall ist werkseitig auf 9 kHz eingestellt.

Wenn Sie das AM/MW-Empfangsintervall ändern müssen, gehen Sie folgendermaßen vor:

- 1 Drücken Sie RADIO•BAND•AUTO PRESET, bis „AM“ or „MW“ angezeigt wird.
- 2 Drücken Sie 2 Sekunden lang ENTER.
- 3 Drücken Sie 2 Sekunden lang RADIO•BAND•AUTO PRESET. „AM 9“ „MW 9“ oder „AM 10“ „MW 10“ blinkt.
- 4 Drehen Sie den Jog-Dial-Ring, um „AM 9“ „MW 9“ (9-kHz-Intervall) bzw. „AM 10“ „MW 10“ (10-kHz-Intervall) auszuwählen.
- 5 Drücken Sie ENTER.

Nach dem Ändern des Empfangsintervalls müssen Sie die AM/MW-Radiosender erneut einstellen und speichern.

3 Einlegen von Batterien in die Fernbedienung



Legen Sie zwei R03-Batterien der Größe AAA (nicht mitgeliefert) ein.

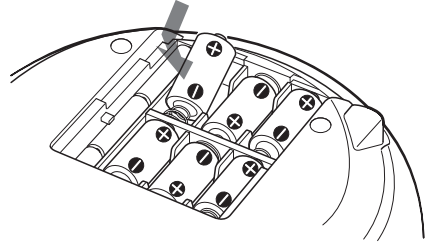
Austauschen der Batterien

Unter normalen Bedingungen halten die Batterien etwa sechs Monate. Wenn sich das Gerät nicht mehr mit der Fernbedienung steuern lässt, ersetzen Sie beide Batterien durch neue.

4 Betrieb des Geräts mit Batterien

Legen Sie sechs R14-Batterien (Größe C) (nicht mitgeliefert) in das Batteriefach ein.

Wollen Sie das Gerät mit Batteriestrom betreiben, lösen Sie das Netzkabel.



Austauschen der Batterien

Wechseln Sie die Batterien aus, wenn die Anzeige OPR/BATT schwächer wird oder das Gerät nicht mehr betrieben werden kann. Ersetzen Sie immer alle Batterien durch neue.

Hinweise

- Achten Sie darauf, vor dem Austauschen der Batterien die CD aus dem Player zu nehmen.
- Wenn Sie das Gerät mit Batterien betreiben, können Sie es nicht mit der Fernbedienung einschalten.

Tipps

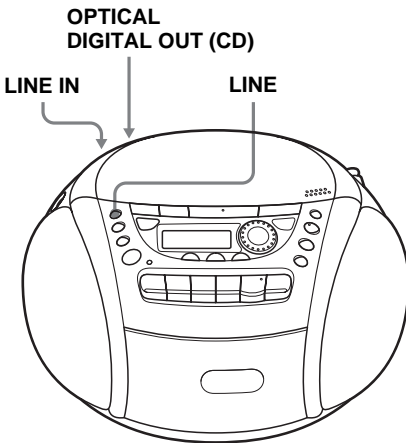
Wenn Sie den Player mit Batterien betreiben, tauschen Sie die Speicherbatterien aus, wenn die Zeitanzeige dunkler wird oder Sie den Timer nicht mehr benutzen können. Tauschen Sie alle Batterien gegen neue aus. Unter normalen Bedingungen halten die Speicherbatterien etwa sechs Monate. Damit die gespeicherten Einstellungen erhalten bleiben, müssen Sie die Batterien bei angeschlossenem Netzkabel austauschen.

Anschließen zusätzlicher Komponenten

Sie können eine CD auf MD aufnehmen oder den Ton von einem Videorecorder, Fernsehgerät oder MD-Player/-Recorder über die Lautsprecher dieses Players wiedergeben lassen.

Achten Sie darauf, alle Komponenten vor dem Anschließen auszuschalten.

Einzelheiten dazu finden Sie in der Bedienungsanleitung zu den anzuschließenden Geräten.

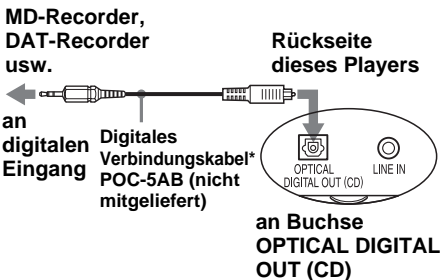


Typ der Buchse an der anzuschließenden Komponente	Modellnummer des Verbindungskabels
Optischer Ministecker (MD-Recorder usw.)	POC-5AB
L-förmiger, 7-poliger Anschluss (DAT-Recorder usw.)	POC-DA12P
Quadratischer optischer Anschluss (MD-Recorder, DAT-Recorder usw.)	POC-10A

- 1 Öffnen Sie die Abdeckung der Buchsen MD LINK dieses Players und verbinden Sie die Buchse OPTICAL DIGITAL OUT (CD) über ein digitales Verbindungskabel (nicht mitgeliefert) mit dem digitalen Eingang des MD-Recorders oder eines anderen Geräts.
- 2 Schalten Sie diesen Player und die angeschlossene Komponente ein.
- 3 Bereiten Sie die angeschlossene Komponente für die Aufnahme vor.
- 4 Starten Sie die Wiedergabe einer CD an diesem Player.

Vorbereitungen

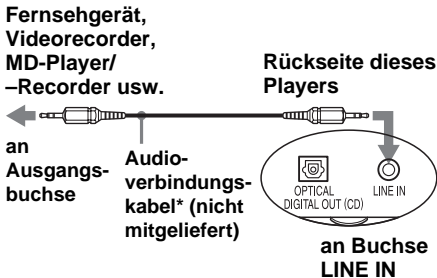
Aufnehmen einer CD auf einem MD- oder DAT-Recorder



Fortsetzung

* Wählen Sie das Verbindungskabel je nach Typ der digitalen Eingangsbuchse des anzuschließenden Recorders aus. Einzelheiten dazu finden Sie in der Bedienungsanleitung zu den anzuschließenden Geräten. Die Buchse OPTICAL DIGITAL OUT (CD) an diesem Gerät ist eine quadratische Buchse.

Anschließen von Fernsehgerät, Videorecorder und MD-Player/ -Recorder zur Tonwiedergabe



* Für MD-Recorder: Kabel mit einem Stereoministecker an beiden Enden.
Für Fernsehgerät, Videorecorder: Kabel mit einem Stereoministecker an einem Ende und zwei Cinchsteckern am anderen Ende.

- 1 Öffnen Sie die Abdeckung der Buchsen MD LINK dieses Players und verbinden Sie die Buchse LINE IN über ein Audioverbindungskabel (nicht mitgeliefert) mit der Ausgangsbuchse des MD-Players oder eines anderen Geräts.
- 2 Schalten Sie diesen Player und die angeschlossene Komponente ein.
- 3 Drücken Sie LINE und starten Sie die Tonwiedergabe an der angeschlossenen Komponente.
Der Ton von der angeschlossenen Komponente wird über die Lautsprecher wiedergegeben.

Hinweis

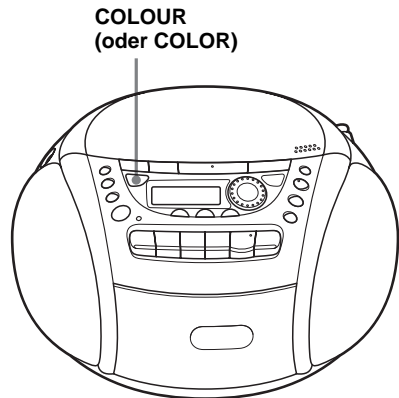
Schließen Sie die Kabel fest an. Andernfalls kann es zu Fehlfunktionen kommen.

Tip

Sie können den Ton des angeschlossenen Geräts mit diesem Gerät aufnehmen. Legen Sie eine leere Kassette in das Kassettenfach ein und drücken Sie ● (Seite 11).

Ändern der Hintergrundfarbe für das Display

Für das Display stehen drei (CFD-E95) bzw. vier (CFD-E95L) verschiedene Hintergrundfarben zur Verfügung. Sie können für jede Musikquelle (CD, RADIO, TAPE oder LINE) eine andere Farbe einstellen.



- 1 Stellen Sie die Musikquelle (CD, RADIO, TAPE oder LINE) ein, für die Sie die Farbe der Hintergrundbeleuchtung ändern wollen.
- 2 Drücken Sie COLOUR (oder COLOR), bis das Display in der gewünschten Farbe leuchtet.

Einstellen einer zufälligen Hintergrundfarbe

Drücken Sie etwa 2 Sekunden lang COLOUR (oder COLOR). Die Farbe der Hintergrundbeleuchtung wechselt automatisch. Wenn Sie wieder die vorherige Farbe einstellen wollen, drücken Sie die Taste erneut etwa 2 Sekunden lang.

Sicherheitsmaßnahmen

Sicherheit

- Der Laser-Strahl, den dieses Gerät generiert, schädigt die Augen. Versuchen Sie daher nicht, das Gehäuse zu öffnen. Überlassen Sie Wartungsarbeiten stets nur qualifiziertem Fachpersonal.
- Sollten Fremdkörper oder Flüssigkeiten in das Gerät gelangen, trennen Sie es von der Netzsteckdose und lassen Sie es von qualifiziertem Fachpersonal überprüfen, bevor Sie es wieder benutzen.
- CDs mit ungewöhnlichen Formen, zum Beispiel herz- oder sternförmige oder quadratische CDs, können Sie mit diesem Player nicht abspielen. Falls Sie es doch versuchen, kann der Player beschädigt werden. Verwenden Sie solche CDs nicht.

Stromquellen

- Bei Wechselstrombetrieb überprüfen Sie bitte, ob die Betriebsspannung des Geräts mit der lokalen Stromversorgung übereinstimmt (siehe „Technische Daten“), und verwenden Sie ausschließlich das mitgelieferte Netzkabel. Andere Netzkabel sind nicht geeignet.
- Das Gerät bleibt auch in ausgeschaltetem Zustand mit dem Stromnetz verbunden, solange das Netzkabel mit der Netzsteckdose verbunden ist.
- Bei Batteriebetrieb verwenden Sie sechs R14-Batterien (Größe C).
- Wenn das Gerät nicht über Batterien betrieben werden soll, nehmen Sie die Batterien heraus, damit nicht durch auslaufende oder korrodierende Batterien Schäden entstehen.
- Das Typenschild mit Angaben zur Betriebsspannung, Leistungsaufnahme etc. befindet sich an der Geräteunterseite.

Aufstellort

- Stellen Sie das Gerät nicht in der Nähe von Wärmequellen oder an einem Ort auf, an dem es direkter Sonneneinstrahlung, übermäßiger Staubentwicklung oder mechanischen Stößen ausgesetzt ist.
- Stellen Sie das Gerät nicht auf eine geneigte oder instabile Oberfläche.
- Lassen Sie seitlich am Gerät 10 mm frei. Die Ventilationsöffnungen dürfen nicht blockiert werden. Andernfalls können Betriebsstörungen auftreten und die Lebensdauer der Komponenten kann sich verringern.
- Wenn Sie das Gerät in einem in der Sonne geparkten Wagen lassen, stellen Sie es an einen Platz, an dem es nicht direkter Sonneneinstrahlung ausgesetzt ist.
- Da die Lautsprecher mit einem starken Magneten arbeiten, müssen Kreditkarten mit Magnetstreifen und Uhren mit Federwerk ferngehalten werden, da sie sonst beschädigt werden können.

Betrieb

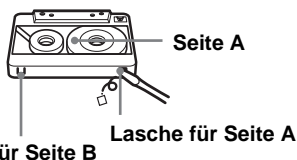
- Wird das Gerät direkt von einem kalten in einen warmen Raum gebracht oder in einem sehr feuchten Raum aufgestellt, kann sich auf der Linse im CD-Player Feuchtigkeit niederschlagen. In diesem Fall funktioniert der CD-Player unter Umständen nicht mehr richtig. Nehmen Sie die CD heraus und lassen Sie das Gerät etwa eine Stunde lang stehen, bis die Feuchtigkeit verdunstet ist.
- Wurde der Player längere Zeit nicht benutzt, schalten Sie ihn zum Aufwärmen einige Minuten in den Wiedergabemodus, bevor Sie eine Kassette einlegen.

Fortsetzung

Sicherheitsmaßnahmen (Fortsetzung)

Hinweise zu Kassetten

- Wenn Sie verhindern möchten, dass eine Kassette versehentlich überspielt wird, brechen Sie die Überspielschutzlasche von Seite A oder B heraus. Wenn Sie die Kassette später doch überspielen möchten, überkleben Sie die Öffnung mit Klebeband.



- Kassetten mit einer Spieldauer von mehr als 90 Minuten sollten im Allgemeinen nicht verwendet werden. Verwenden Sie solche Kassetten nur für langes, ununterbrochenes Aufnehmen und Wiedergeben.

Hinweise zu CDs

- Vor der Wiedergabe reinigen Sie die CDs mit einem Reinigungstuch. Wischen Sie dabei von der Mitte nach außen.



- Verwenden Sie keine Lösungsmittel wie Benzin, Verdüner, handelsübliche Reinigungsmittel oder Antistatikspray für Schallplatten.
- Setzen Sie CDs nicht direktem Sonnenlicht oder Wärmequellen wie Warmluftauslässen aus. Lassen Sie sie auch nicht in einem in der Sonne geparkten Wagen, da die Temperaturen im Wageninneren stark ansteigen können.
- Kleben Sie kein Papier und keine Aufkleber auf die CD und zerkratzen Sie die Oberfläche der CD nicht.
- Legen Sie die CDs nach der Wiedergabe immer in ihre Hülle zurück.

Befinden sich auf der Oberfläche einer CD Kratzer, Schmutz oder Fingerabdrücke, kann es zu Fehlern bei der Spurführung kommen.

Hinweise zu CD-Rs/CD-RWs

Mit diesem Player lassen sich CD-Rs/CD-RWs wiedergeben, die im CD-DA-Format* aufgezeichnet wurden, aber die Wiedergabemöglichkeiten hängen von der Qualität der CD und dem Zustand des Aufnahmegeräts ab.

* CD-DA steht für Compact Disc Digital Audio. Es handelt sich dabei um einen Aufnahmestandard für Audio-CDs.

Musik-CDs mit

Urheberrechtsschutzcodierung

Dieses Produkt ist auf die Wiedergabe von CDs ausgelegt, die dem Compact Disc-Standard (CD) entsprechen. Seit neuestem bringen einige Schallplattenfirmen Musik-CDs mit Kopierschutztechnologien auf den Markt. Beachten Sie bitte, dass einige dieser CDs nicht dem CD-Standard entsprechen und mit diesem Produkt möglicherweise nicht wiedergegeben werden können.

Wenn Sie Fragen zum Player haben oder Probleme damit auftreten, wenden Sie sich bitte an Ihren Sony-Händler.

Störungsbehebung

Allgemeines

Das Gerät lässt sich nicht einschalten.

- Schließen Sie das Netzkabel richtig an die Netzeingangsbuchse AC IN und an eine Netzsteckdose an.
- Achten Sie darauf, dass die Batterien richtig eingelegt sind.
- Tauschen Sie alle Batterien gegen neue aus, wenn sie zu schwach sind.
- Sie können den Player nicht mit der Fernbedienung einschalten, wenn Sie ihn mit Batterien betreiben.

Es ist kein Ton zu hören.

- Lösen Sie die Kopfhörer vom Gerät, wenn Sie über Lautsprecher hören möchten.

Das Gerät schaltet sich unerwarteterweise aus.

- Tauschen Sie alle Batterien gegen neue aus.

Ungewöhnliche Geräusche sind zu hören. Der Ton ist verrauscht, zu leise oder von schlechter Qualität.

- Tauschen Sie alle Batterien gegen neue aus, wenn sie zu schwach sind.

Verschiedene Anzeigen erscheinen nacheinander im Display.

- Der Player befindet sich im Demo-Modus.
 - Stellen Sie die Uhr ein oder schalten Sie das Gerät ein und drücken Sie etwa 2 Sekunden lang DISPLAY, um den Demo-Modus zu beenden.

Störgeräusche sind zu hören.

- In der Nähe des Players wird ein Mobiltelefon oder ein anderes Gerät, das Radiowellen aussendet, benutzt.
 - Entfernen Sie das Mobiltelefon usw. vom Player.

CD-Player

Die CD wird nicht wiedergegeben oder „no diSC“ leuchtet im Display, obwohl eine CD eingelegt ist.

- Legen Sie eine CD mit beschrifteter Seite nach oben ein.
- Reinigen Sie die CD.
- Nehmen Sie die CD heraus und lassen Sie das CD-Fach etwa 1 Stunde geöffnet, so dass die Feuchtigkeit verdunsten kann.
- Die CD-R/CD-RW wurde nicht abgeschlossen. Schließen Sie die CD-R/CD-RW mit dem Aufnahmegerät ab.
- Es liegt ein Problem mit der Qualität der CD-R/CD-RW, dem Aufnahmegerät oder der Anwendungssoftware vor.
- Wenn die Batterien schwach sind, ersetzen Sie alle Batterien durch neue.

Der Ton setzt aus.

Störgeräusche sind zu hören.

- Verringern Sie die Lautstärke.
- Reinigen Sie die CD oder ersetzen Sie sie, wenn sie stark beschädigt ist.
- Stellen Sie das Gerät an einem vor Vibrationen geschützten Ort auf.
- Reinigen Sie die Linse mit einem handelsüblichen Staubbläser.
- Der Ton setzt möglicherweise aus und Störgeräusche können zu hören sein, wenn Sie CD-Rs/CD-RWs von schlechter Qualität verwenden oder wenn ein Problem mit dem Aufnahmegerät oder der Anwendungssoftware vorliegt.

Der Deckel des CD-Fachs lässt sich nicht öffnen/schließen.

- Stellen Sie den Player auf eine ebene Oberfläche und öffnen/schließen Sie den Deckel.

Fortsetzung

Radio

Der Ton ist schwach oder von schlechter Qualität.

- Wenn die Batterien schwach sind, ersetzen Sie alle Batterien durch neue.
- Stellen Sie das Gerät weiter vom Fernsehgerät entfernt auf.
- Wenn Sie während des Empfangs eines AM-(CFD-E95) bzw. MW/LW-Senders (CFD-E95L) die Fernbedienung verwenden, sind möglicherweise Störungen zu hören. Dies lässt sich nicht vermeiden.

Das Fernsehbild ist instabil.

- Beim UKW-Empfang kann diese Störung auftreten, wenn das Gerät in der Nähe eines Fernsehgeräts mit Zimmerantenne aufgestellt ist. Stellen Sie das Gerät weiter vom Fernsehgerät entfernt auf.

Kassettendeck

Die Kassette läuft nicht, wenn eine Bandlaufaste gedrückt wird.

- Schließen Sie das Kassettenfach richtig.

Die Taste REC ● funktioniert nicht/die Kassette wird nicht wiedergegeben.

- Achten Sie darauf, dass die Überspielschutzlasche nicht von der Kassette entfernt wurde.

Die Kassette wird nicht vollständig gelöscht.

- Reinigen Sie den Löschkopf (siehe Seite 31).
- Wenn die Batterien schwach sind, ersetzen Sie alle Batterien durch neue.
- Eine Kassette des Typs TYPE II (High Position) oder TYPE IV (Metall), die mit diesem Gerät bespielt wurde, wird abgespielt. Nehmen Sie auf eine Kassette des Typs TYPE I (normal) auf und lassen Sie diese wiedergeben.

Die Kassette lässt sich nicht bespielen.

- Achten Sie darauf, dass die Kassette richtig eingelegt ist.
- Achten Sie darauf, dass die Überspielschutzlasche nicht von der Kassette entfernt wurde.

Der Ton ist schwach oder von schlechter Qualität.

- Reinigen Sie Tonköpfe, Andruckwalze und Kapstan (siehe Seite 31).
- Entmagnetisieren Sie die Köpfe mit einer Entmagnetisierungskassette (siehe Seite 31).

Der Ton ist verzerrt.

- Eine Kassette des Typs TYPE II (High Position) oder TYPE IV (Metall) wird verwendet. Verwenden Sie nur Kassetten des Typs TYPE I (normal).

Timer

Der Timer funktioniert nicht.

- Sehen Sie nach, ob die Uhrzeit korrekt eingestellt ist.
- Überprüfen Sie, ob die Stromversorgung unterbrochen wurde.
- Die Anzeige ⌚ (Uhr) muss angezeigt werden.

Fernbedienung

Die Fernbedienung funktioniert nicht.

- Tauschen Sie alle Batterien in der Fernbedienung gegen neue aus, wenn sie zu schwach sind.
- Achten Sie darauf, die Fernbedienung auf den Fernbedienungssensor am Player zu richten.
- Entfernen Sie Hindernisse zwischen der Fernbedienung und dem Player.
- Der Fernbedienungssensor darf keiner starken Lichtquelle wie z. B. direktem Sonnenlicht oder Licht von Leuchtstoffröhren ausgesetzt sein.
- Gehen Sie näher an den Player heran, wenn Sie die Fernbedienung benutzen.

Wenn sich ein Problem anhand dieser Liste nicht beheben lässt, lösen Sie das Netzkabel und entnehmen Sie alle Batterien. Nachdem alle Anzeigen im Display erloschen sind, schließen Sie das Netzkabel wieder an und legen die Batterien wieder ein. Lässt sich das Problem auch dadurch nicht beheben, wenden Sie sich bitte an Ihren Sony-Händler.

Wartung

Reinigen der Linse

Wenn die Linse schmutzig wird, kann es bei der Wiedergabe einer CD zu Tonaussetzern kommen. Reinigen Sie die Linse mit einem handelsüblichen Staubbläser.

Reinigen der Tonköpfe und des Bandpfads

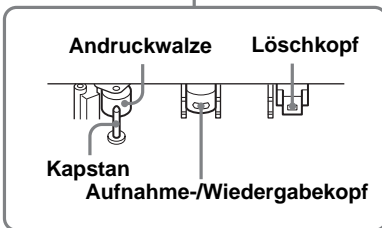
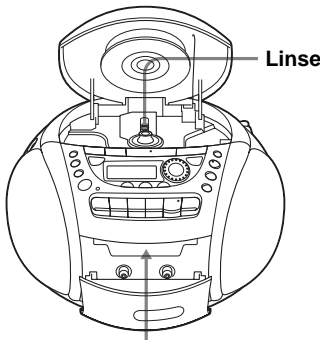
Um eine gute Wiedergabe- und Aufnahmequalität sicherzustellen, wischen Sie Tonköpfe, Andruckwalzen und Kapstan nach jeweils 10 Betriebsstunden mit einem Wattestäbchen ab, das Sie leicht mit einer Reinigungsflüssigkeit oder Alkohol angefeuchtet haben. Um eine optimale Aufnahmequalität zu erzielen, empfiehlt es sich, alle Oberflächen, über die das Band transportiert wird, vor jeder Aufnahme zu reinigen.

Entmagnetisieren der Tonköpfe

Nach 20 bis 30 Betriebsstunden hat sich Abrieb des Magnetbands auf den Köpfen abgelagert, der Signalverlust im Hochfrequenzbereich und Rauschen verursachen kann. Entmagnetisieren Sie die Köpfe und alle Metallteile des Bandtransportwegs mit einer im Handel erhältlichen Entmagnetisierungskassette.

Reinigen des Gehäuses

Reinigen Sie Gehäuse, Bedienfeldabdeckung und Bedienelemente mit einem weichen, leicht mit einer milden Reinigungslösung angefeuchteten Tuch. Verwenden Sie keine Scheuerschwämme, kein Scheuerpulver und keine Lösungsmittel wie Alkohol oder Benzin.



Lassen Sie die Teile vollständig trocknen, bevor Sie eine Kassette einlegen.

Technische Daten

CD-Player

System

Digitales CD-Audiosystem

Eigenschaften der Laserdiode

Material: GaAlAs

Wellenlänge: 780 nm

Emissionsdauer: kontinuierlich

Laser-Emission: unter 44,6 μ W

(gemessen im Abstand von ca. 200 mm von der Linsenoberfläche am optischen Sensorblock mit einer Öffnung von 7 mm)

Rotationsgeschwindigkeit

200 U/min bis 500 U/min (CLV)

Anzahl der Kanäle

2

Frequenzgang

20 - 20 000 Hz

Gleichlaufschwankungen

Unterhalb der Messgrenze

Radio

Frequenzbereich

CFD-E95

UKW 87,5 - 108 MHz

AM 531 - 1 611 kHz (9-kHz-Empfangsintervall)
530 - 1 610 kHz (10-kHz-Empfangsintervall)

CFD-E95L

UKW 87,5 - 108 MHz

MW 531 - 1 611 kHz (9-kHz-Empfangsintervall)
530 - 1 610 kHz (10-kHz-Empfangsintervall)

LW 153 - 279 kHz

IF

UKW: 10,7 MHz

AM/MW/LW: 450 kHz

Antennen

UKW: Teleskopantenne

AM/MW/LW: Eingebaute Ferritstabantenne

Kassettendeck

Aufnahmesystem

4 Spuren, 2 Kanäle, stereo

Spuldauer

ca. 110 Sek. bei Sony-Kassette C-60

Frequenzgang

TYPE I (normal): 50 - 15 000 Hz

Allgemeines

Lautsprecher

Breitbandlautsprecher: 8 cm Durchmesser,
4 Ω , Konus (2)

Ausgänge

Kopfhörerbuchse (Stereominibuchse)

für Kopfhörer mit einer Impedanz von 16 - 68 Ω

Maximale Leistungsabgabe

4 W

Betriebsspannung

CD/Radio/Kassettendeck:

Modell für Korea: 220 V Wechselstrom, 60 Hz

Andere Modelle: 230 V Wechselstrom, 50 Hz

9 V Gleichstrom, 6 R14-Batterien (Größe C)

Zur Sicherung der Speicherdaten:

4,5 V Gleichstrom, 3 R6-Batterien (Größe AA)

Fernbedienung:

3 V Gleichstrom, 2 R03-Batterien (Größe AAA)

Leistungsaufnahme

14 W Wechselstrom

Batterielebensdauer

CD/Radio/Kassettendeck:

UKW-Aufnahme

R14P von Sony: ca. 13,5 Std.

Alkali-Batterie LR14 von Sony: ca. 20 Std.

Kassettenwiedergabe

R14P von Sony: ca. 7,5 Std.

Alkali-Batterie LR14 von Sony: ca. 15 Std.

CD-Wiedergabe

R14P von Sony: ca. 2,5 Std.

Alkali-Batterie LR14 von Sony: ca. 7 Std.

Abmessungen

ca. 272 \times 164 \times 285 mm (B/H/T)
(einschl. vorstehender Teile)

Gewicht

ca. 3 kg (einschl. Batterien)

Mitgeliefertes Zubehör

Netzkabel (1)

Fernbedienung (1)

Änderungen, die dem technischen Fortschritt dienen, bleiben vorbehalten.

Zusätzlich erhältliches Zubehör

MDR-Kopfhörerserie von Sony

Index

A

- Anschließen
 - Netzkabel 24
 - zusätzliche Komponenten 25
- Ansteuern eines bestimmten Titels 12
- Aufnehmen auf eine Kassette 10
- Auswählen
 - Klangbetonung 18
 - Stromquelle 23
 - Titel 5

B

- Batterien
 - für Fernbedienung 24
 - für Gerät 24
 - zur Sicherung der Speicherdaten 23

C

- CD-Player 12

D

- Display 12

E, F, G

- Einstellen der Uhr 19
- Entmagnetisieren der Tonköpfe 31
- Erstellen eines eigenen Programms 14

H, I, J

- Hintergrundfarbe für Display 26

K, L

- Klangbetonung 18

M, N, O

- MEGA BASS 18

P, Q

- Program Play 14

R

- Radioempfang 6
- Radiosender
 - speichern 16
 - wiedergeben 17
- Reinigen
 - Gehäuse 31
 - Tonköpfe und Bandtransportweg 31
- Repeat Play 13

S

- Shuffle Play 14
- Speichern von Radiosendern 16
- Störungsbehebung 29
- Stromquellen 23

T, U

- Timer
 - Aufwachen mit Musik 20
 - Einschlafen mit Musik 21

V

- Verbessern des Radioempfangs 7
- Vorbereitungen 23

W, X, Y, Z

- Wiedergeben
 - einer CD 4
 - einer Kassette 8
 - gespeicherter Radiosender 17
 - Ton von Fernsehgerät, Videorecorder und MD-Player 26
 - von Titeln wiederholen 13

