

CD Radio Cassette-Corder

Bruksanvisning sidan 2^{SE}

SE

Käyttöohjeet sivu 2^{FI}

FI

*CFD-E95
CFD-E95L*

WARNING!

Utsätt inte CD-spelaren för regn och fukt för att undvika riskerna för brand och/eller elektriska stötar.

Öppna inte höljet. Det kan resultera i risk för elektriska stötar. Överlåt allt underhålls- och reparationsarbete till fackkunniga tekniker.

WARNING!

Placera enheten på en plats med god ventilation. Placera den inte i bokhyllan eller i ett skåp.

För att undvika brand och elskador bör du inte placera vätskefyllda föremål, t.ex. vaser, på enheten.

For kunderne in Danmark

ADVARSEL!

Netspændingen till dette apparat er IKKE afbrudt, så længe netledningen sidder i en stikkontakt, som er tændt-også selvom der er slukket på apparatets netafbryder.

Om bruksanvisningen

Instruktionerna gäller för modellerna CFD-E95 och CFD-E95L. Innan du börjar läsa bör du kontrollera modellbeteckningen. CFD-E95L är den modell som används som exempel.

Obs!

Namnet på spelarens strömbrytare är:

”OPERATE”: CFD-E95L

”POWER”: CFD-E95

Innehållsförteckning

Grundläggande funktioner

Spela upp en CD-skiva	4
Lyssna på radio	6
Spela upp ett band	8
Spela in på ett band	10

CD-spelaren

Använda teckenfönstret	12
Hitta en viss punkt på ett spår	12
Spela spåren flera gånger (Upprepad spelning)	13
Spela spår i slumpmässig ordning (Slumpmässig uppspelning)	14
Göra egna program (Programmerad spelning)	14

Radion

Förinställa radiokanaler	16
Lyssna på förinställda radiokanaler	17

Ljudkaraktäristik

Välja ljudförstärkning (MEGA BASS)	18
---	----

Timern

Ställa klockan	19
Vakna till musik	20
Somna till musik	21

Installering

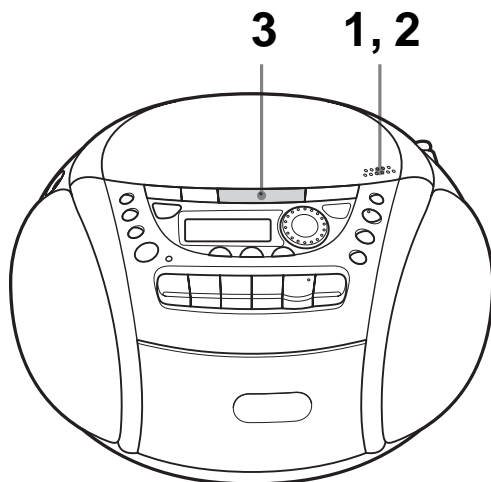
Välja strömkälla	23
Ansluta tillvalscomponenter	25
Ändra färgen på teckenfönstrets bakgrundsbelysning	26

Ytterligare information

Säkerhetsföreskrifter	27
Felsökning	29
Underhåll	31
Tekniska data	32
Register	33

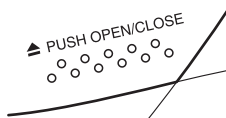
Om demonstrationsläget
Om "HELLO" visas i teckenfönstret och
ljuset i teckenfönstret ändrar färger
betyder det att spelaren är i
demonstrationsläget. Du avbryter
demonstrationsläget genom att ställa
klockan eller trycka in DISPLAY under
ungefär 2 sekunder.

Spela upp en CD-skiva

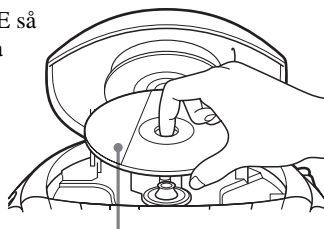


Anslut den medföljande nätkabeln (se sid 23).

1

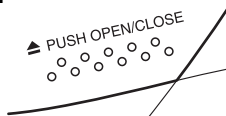


Tryck på ▲PUSH OPEN/CLOSE så att skivfacket öppnas och placera CD-skivan i facket.

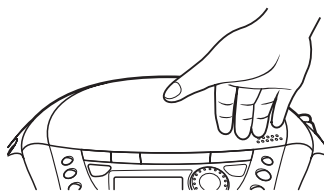


Med etikettsidan uppåt

2



Stäng luckan till CD-facket.



3



Tryck på ►||.

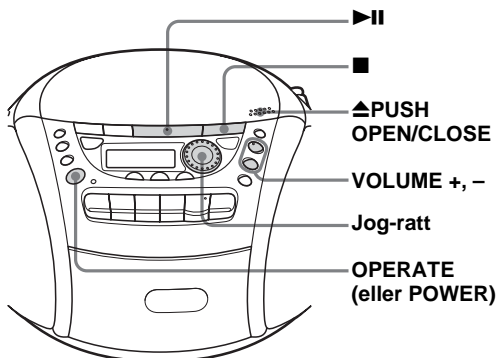
Spelaren startar (direktanslutning) och alla spår spelas en gång.

Teckenfönster



Spårnummer Speltid

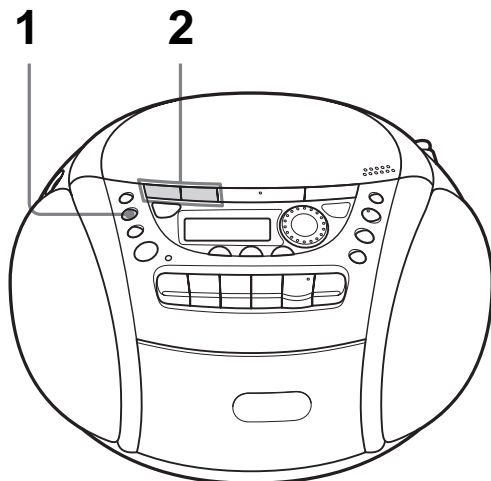
Använd dessa knappar för ytterligare funktioner



När du vill	Gör så här
justera volymen	Tryck på VOLUME +*, - (VOL +, - på fjärrkontrollen).
stoppa uppspelningen	Tryck på ■.
göra paus i uppspelningen	Tryck på ▶ *. Tryck på knappen igen för att börja spela igen efter pausen.
gå till nästa spår	Vrid jog-ratten medurs. (På fjärrkontrollen trycker du på ▶▶.)
gå tillbaka till föregående spår	Vrid jog-ratten moturs. (På fjärrkontrollen trycker du på ◀◀.)
ta bort CD-skivan	Tryck på ▲PUSH OPEN/CLOSE.
slå på/av spelaren	Tryck på OPERATE (eller på POWER, se sid 2).

* Knappen har en punkt som du kan känna med fingret.

Lyssna på radio



Anslut den medföljande nätkabeln (se sid 23).

1



Tryck på RADIO•BAND•AUTO PRESET tills önskat band visas i teckenfönstret (direktanslutning).

Varje gång du trycker på knappen ändras bandet enligt följande:

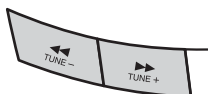
CFD-E95: "FM" → "AM"

CFD-E95L: "FM" → "MW" → "LW"

Teckenfönster



2

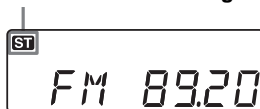


Tryck in TUNE + eller TUNE – tills frekvenssiffrorna börjar ändras i teckenfönstret.

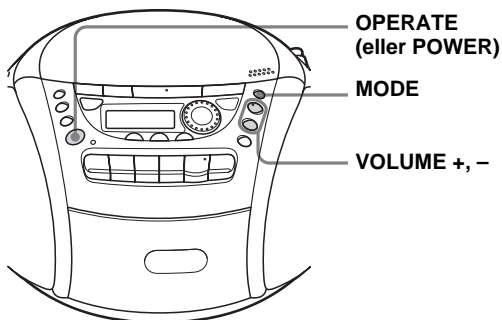
Spelaren börjar söka frekvenser och stannar när den hittar en kanal med tydlig signal.

Om du har problem med att få in en viss kanal trycker du upprepade gånger på knappen tills kanalen är inställd.

Anger att det är fråga om en FM-stereosändning



Använd dessa knappar för ytterligare funktioner



Tips!

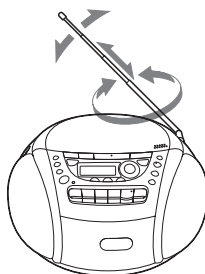
- Om FM-sändningen är brusig trycker du på MODE tills "Mono" visas i teckenfönstret. Ljudet är nu i mono.
- Om du behöver ändra inställningsintervallet för AM/MW, se sidan 24.

När du vill	Tryck på
justera volymen	VOLUME +*, - (VOL +, - på fjärrkontrollen)
sätta på/stänga av radion	OPERATE (eller på POWER, se sid 2)

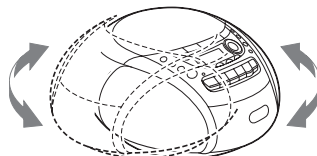
* VOLUME + har en upphöjd punkt som du kan känna med fingret.

Förbättra mottagningen

Justera antennen för FM. Justera spelarens läge för AM eller MW/LW.

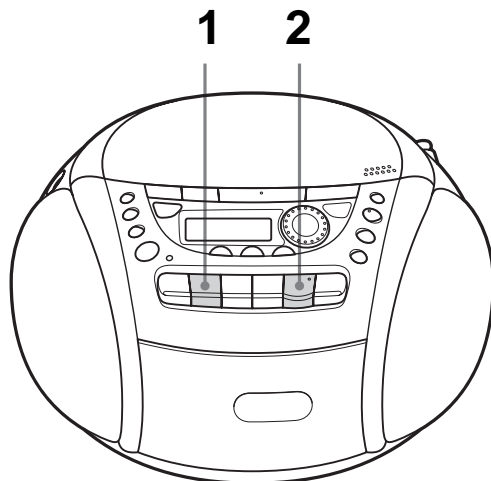


för FM



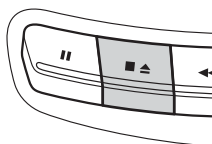
för AM/MW/LW

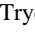
Spela upp ett band



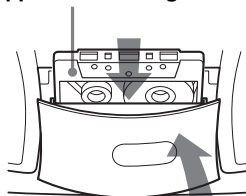
Anslut den medföljande nätkabeln (se sid 23).

1

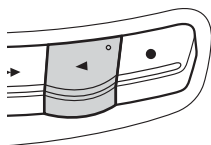



Tryck på  så att kassettfacket öppnas och sätt i ett inspelat band. Använd endast vanliga TYPE I-band. Stäng facket.

Med den sida du vill spela upp riktad mot dig



2

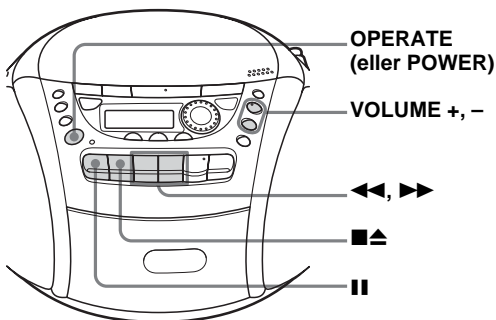


Tryck på .
Spelaren startar (direktanslutning) och uppspelningen börjar.

Teckenfönster



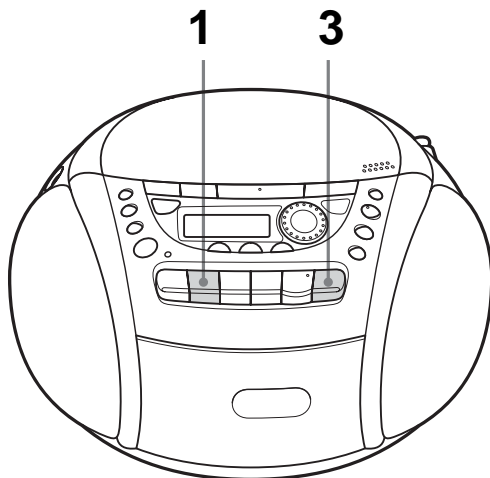
Använd dessa knappar för ytterligare funktioner



När du vill	Tryck på
justera volymen	VOLUME +*, - (VOL +, - på fjärrkontrollen)
stoppa uppspelningen	■▲
snabbspola framåt eller bakåt	◀◀ eller ▶▶
göra paus i uppspelningen	 Tryck på knappen igen för att börja spela igen efter pausen.
mata ut kassetten	■▲
starta/stänga av spelaren	OPERATE (eller POWER, se sid 2)

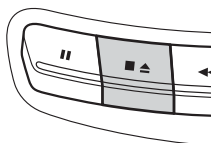
* VOLUME + och ◀ har en upphöjd punkt som du kan känna med fingret.

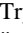
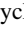
Spela in på ett band



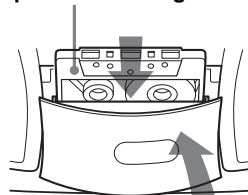
Anslut den medföljande nätkabeln (se sid 23).

1

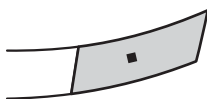


Tryck på   så att kassettfacket öppnas och sätt i ett tomt band. Använd endast vanliga TYPE I-band.

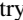
Med den sida du vill spela in på riktad mot dig



2



Välj den programkälla du vill spela in från.

Om du vill spela in från CD-spelaren sätter du i en CD-skiva (se sid 4) och trycker på  på CD-delen.

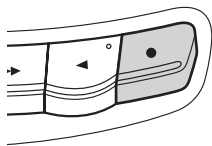
Teckenfönster



Om du vill spela in från radio tar du in önskad kanal (se sid 6).

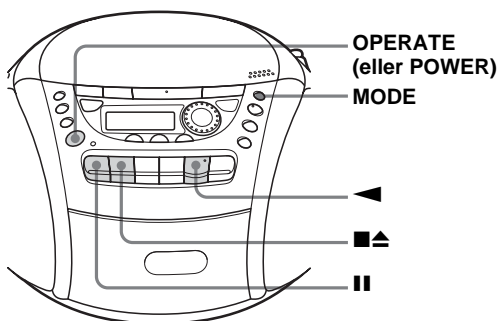


3



Tryck på ● för att starta inspelningen (◀ trycks ned automatiskt).

Använd dessa knappar för ytterligare funktioner



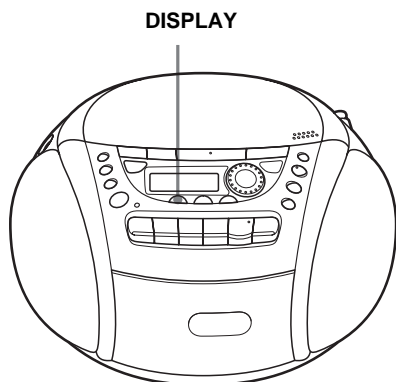
Tips!

- Justering av volymen eller ljudförstärkningen (se sid 18) påverkar inte inspelningsnivån.
- Om du hör ett visslande ljud under AM/MW/LW-mottagning sedan du tryckt på ● i steg 3, trycker du på MODE för att välja det ISS-läge (Interference Suppress Switch) som minskar det störande ljudet så mycket som möjligt.
- Nätdrift ger bästa resultat.
- Om du vill radera en inspelning gör du på följande sätt:
 - 1 Sätt i bandet med den inspelning du vill radera.
 - 2 Tryck flera gånger på FUNCTION på fjärrkontrollen tills "TAPE" visas.
 - 3 Tryck på ●.

När du vill	Tryck på
avbryta inspelningen	■▲
göra paus i inspelningen	 Tryck på samma knapp en gång till för att fortsätta spela in.
starta/stänga av spelaren	OPERATE (eller POWER, se sid 2)

Använda teckenfönstret

I teckenfönstret visas en mängd information om CD-skivan.



Kontrollera det totala antalet spår och den totala speltiden

Tryck på DISPLAY i stoppläge.

Total speltid

Totalt antal spår



Kontrollera återstående tid

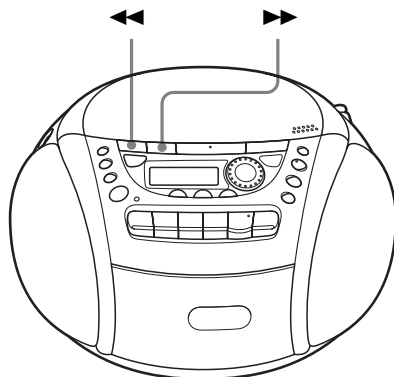
Tryck på DISPLAY under uppspelning av en CD-skiva. Teckenfönstret ändras på följande sätt:

- aktuellt spårnummer och uppspelningstid
- ↓
- aktuellt spårnummer och återstående tid för det aktuella spåret*
- ↓
- antal återstående spår och återstående tid för CD-skivan

* För spår med högre nummer än 20 visas den återstående tiden som " --:--".

Hitta en viss punkt på ett spår

När du spelar upp en CD-skiva kan du snabbt hitta fram till en viss punkt på ett spår.



För att hitta

en punkt medan du lyssnar på ljudet

Tryck på

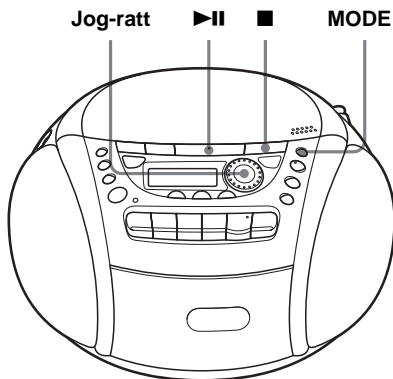
▶▶ (framåt) eller ◀◀ (bakåt) under uppspelning och håll nedtryckt tills du hittar punkten. (På fjärrkontrollen trycker du på ▶▶ eller ◀◀.)

en punkt medan du tittar på teckenfönstret

▶▶ (framåt) eller ◀◀ (bakåt) i pausläge och håll nedtryckt tills du hittar punkten. (På fjärrkontrollen trycker du på ▶▶ eller ◀◀.)

Spela spåren flera gånger (Upprepad spelning)

Du kan spela spår upprepade gånger i normalt, slumpmässigt och programmerat uppspelningsläge (se sid 14).



Avbryta upprepad uppspelning
Tryck på MODE tills "REP" försvinner från teckenfönstret.

- 1 Tryck på ■.
"Cd" visas i teckenfönstret.

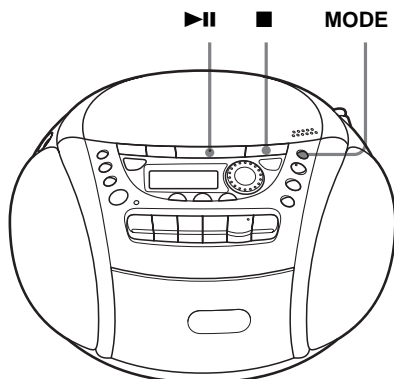
- 2 Gör på följande sätt:

För att upprepa	Gör så här
ett enstaka spår	1 Tryck på MODE tills "REP 1" visas. 2 Välj det spår du vill spela upp upprepade gånger genom att vrida på jog-ratten. 3 Tryck på ▶ .
alla spår	1 Tryck på MODE tills "REP ALL" visas. 2 Tryck på ▶ .
spår i slumpmässig ordning	1 Tryck på MODE tills "SHUF REP" visas. 2 Tryck på ▶ .
programmerade spår	1 Tryck på MODE tills "PGM REP" visas. 2 Programmera spår (se steg 3 på sid 14). 3 Tryck på ▶ .

Spela spår i slumpmässig ordning

(Slumpmässig uppspelning)

Du kan spela spår i slumpmässig ordning.



- 1 Tryck på ■.
"Cd" visas i teckenfönstret.
- 2 Tryck på MODE tills "SHUF" visas i teckenfönstret.
- 3 Tryck på ▶|| för att starta den slumpmässiga uppspelningen.

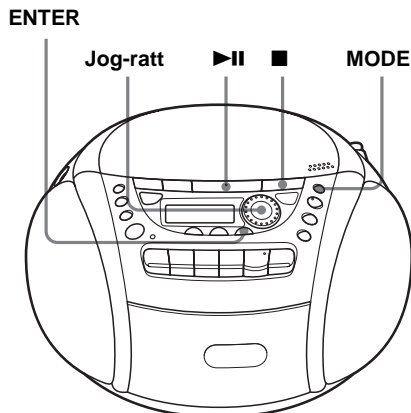
Avbryta slumpmässig uppspelning

Tryck på MODE tills "SHUF" försvinner från teckenfönstret.

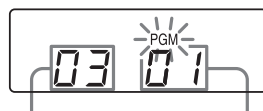
Göra egna program

(Programmerad spelning)

Du kan göra en egen spelordning på upp till 20 spår på en CD-skiva.



- 1 Tryck på ■.
"Cd" visas i teckenfönstret.
- 2 Tryck på MODE tills "PGM" visas i teckenfönstret.
- 3 Välj det spår som du vill programmera genom att vrida på jog-ratten och tryck sedan på ENTER.
Upprepa det här steget.



Programmerat spår

Spelordning

- 4 Tryck på ▶|| för att starta den programmerade spelningen.

Avbryta programmerad uppspelning

Tryck på MODE tills "PGM" försvinner från teckenfönstret.

Kontrollera spelordning för spåren före uppspelning

Tryck på ENTER.

Varje gång du trycker på knappen visas spårnumret enligt den programmerade ordningen.

Ändra aktuellt program

Tryck på ■ en gång om CD-skivan inte spelas, och två gånger om den spelas. Det aktuella programmet raderas. Skapa sedan ett nytt program enligt instruktionerna.

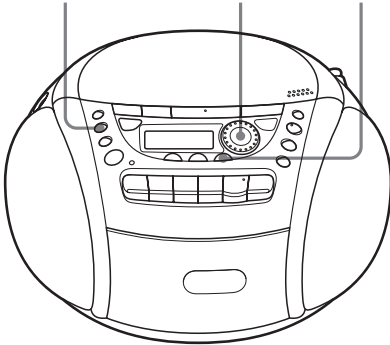
Tips!

- Du kan spela samma program igen, eftersom programmet sparas tills du öppnar CD-facket.
- Du kan spela in ett eget program. Skapa programmet, sätt i ett tomt band och tryck på ●.

Förinställa radiokanaler

Du kan lagra radiokanaler i spelarens minne. Du kan förinställa upp till 30 kanaler (CFD-E95), 20 för FM och 10 för AM i valfri ordning eller 40 kanaler (CFD-E95L), 20 för FM och 10 för MW och LW, i valfri ordning.

**RADIO
BAND
AUTO PRESET** **Jog-ratt** **ENTER**



- 1** Tryck på **RADIO•BAND•AUTO PRESET** för att välja band.

- 2** Håll ned **RADIO•BAND•AUTO PRESET** under 2 sekunder tills "AUTO" visas i teckenfönstret.

- 3** Tryck på **ENTER**.
Kanalerna lagras i minnet från de lägre frekvenserna till de högre.

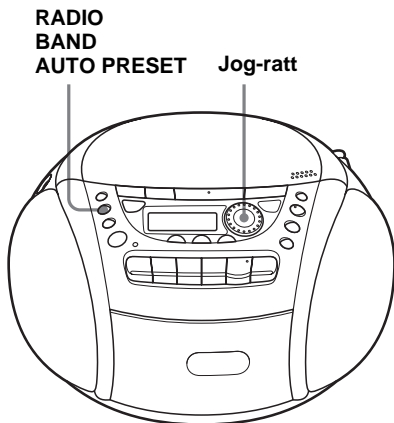
Om en kanal inte kan förinställas automatiskt

En kanal med svag signal måste ställas in manuellt.

- 1** Tryck på **RADIO•BAND•AUTO PRESET** för att välja band.
- 2** Ställ in önskad kanal.
- 3** Håll ned **ENTER** i 2 sekunder.
- 4** Välj det nummer som du vill förinställa den nya kanalen på genom att vrida på jog-ratten.
- 5** Tryck på **ENTER**.
Den nya kanalen ersätter den gamla.

Lyssna på förinställda radiokanaler

När du väl har förinställt kanalerna använder du jog-ratten på spelaren eller PRESET +, – på fjärrkontrollen för att välja någon av dina favoritkanaler.



- 1** Tryck på RADIO•BAND•AUTO PRESET för att välja band.
- 2** Ställ in den lagrade kanalen genom att vrida på jog-ratten.

På fjärrkontrollen

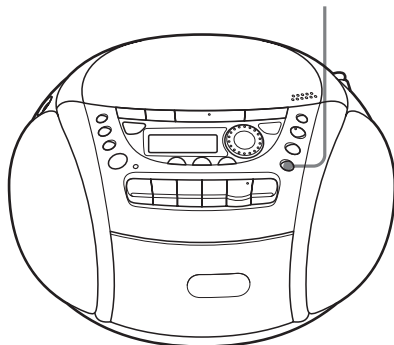
- 1 Tryck på BAND tills önskat band visas i teckenfönstret.
- 2 Ställ in den förinställda kanalen genom att trycka på PRESET +, –.

Välja ljudförstärkning

(MEGA BASS)

Du kan justera klangbilden i musiken.

MEGA BASS



Förstärka basljudet

Tryck på MEGA BASS.

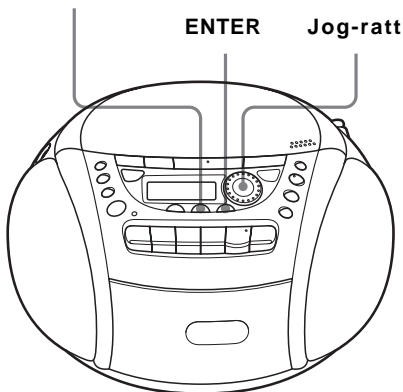
”MEGA BASS” visas i teckenfönstret.

Tryck på knappen igen för att gå tillbaka till normalt ljud.

Ställa klockan

Indikeringen ”-:--” visas i teckenfönstret tills du har ställt klockan.

CLOCK/SLEEP/TIMER



- Tryck på ENTER.
Klockan startar från 00 sekunder.

Tip

Tidsvisningssystem:

CFD-E95: 12-timmarssystemet

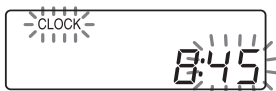
CFD-E95L: 24-timmarssystemet

Anslut strömkällan innan du ställer klockan (se sidan 23).

- Tryck in CLOCK/SLEEP/TIMER tills ”CLOCK” visas i teckenfönstret. Siffrorna för timmarna blinkar.

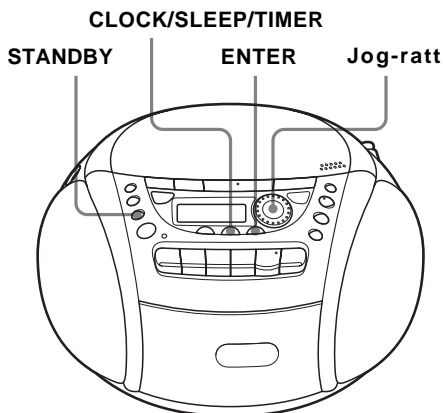


- Ställ in den aktuella timmen genom att vrida på jog-ratten. Tryck sedan på ENTER. Siffrorna för minuterna blinkar. Ställ in minuterna genom att vrida jog-ratten tills rätt minut visas.



Vakna till musik

Du kan vid en förinställd tidpunkt vakna upp till musik eller till ett radioprogram. Kontrollera att du har ställt klockan ("Ställa klockan" på sid 19).



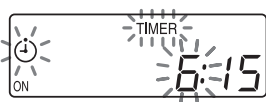
Innan du börjar bör du kontrollera att indikeringen ☺ (klocka) inte lyser. Om den lyser trycker du på STANDBY.

- 1 Förbered den musikkälla du vill spela.

Om du vill spela	Gör så här
radio	Ta in en radiokanal.
en CD-skiva	Sätt i en CD-skiva.

- 2 Tryck på CLOCK/SLEEP/TIMER tills "TIMER" visas i teckenfönstret och tryck sedan på ENTER. Indikeringen (klocka ☺) blinkar.

- 3 Vrid på jog-ratten för att ställa timern på den tid du vill att musiken ska börja spelas upp och tryck sedan på ENTER.

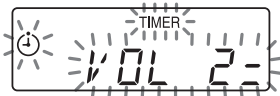


Ställ in minuterna och tryck sedan på ENTER.

- 4 Ställ in timern på den timme och minut som du vill att musiken ska stängas av. (Gör som i steg 3.)

- 5 Välj musikkälla ("Cd" eller "RADIO") genom att vrida på jog-ratten och tryck sedan på ENTER.

- 6 Vrid jog-ratten för att ställa in volymen och tryck sedan på ENTER.



- 7 Tryck på STANDBY. Indikeringen ☺ tänds och strömmen slås av. Vid den förinställda tiden slås strömmen på och musiken spelas. Strömmen kommer även att stängas av på den förinställda tiden och spelaren intar vänteläge.

Ändra/kontrollera inställningarna för uppvakningsfunktionen
Tryck på CLOCK/SLEEP/TIMER tills "TIMER" visas i teckenfönstret och tryck sedan på ENTER. Varje gång du trycker på ENTER visas en lagrad inställning i inställd följd. Om du vill ändra en inställning visar du den inställning du vill ändra och matar in den igen.

Använda spelaren innan timeruppspelningen startar
Slå bara på spelaren och du kan använda den som vanligt.

Om du stänger av spelaren före den förinställda tiden startar timeruppspelningen vid den förinställda tiden.

Om du lyssnar på radio och ställer in en annan kanal än den du ställde in i steg 1 på sid 20, är det dock den kanalen som kommer att spelas vid den inställda tiden. Ta in den kanal du vill lyssna på innan du stänger av spelaren.

Avbryta uppspelning

Stäng av spelaren genom att trycka på OPERATE (eller på POWER).

Obs!

- Kontrollera att inte ◀- eller ●-knappen på bandspelaren är nedtryckt när du trycker på STANDBY i steg 7 på sid 20.
- När du trycker på någon av knapparna ◀ eller ● och bandspelaren är i timerläge:
Om ena bandsidan är längre än den inställda tiden stängs spelaren av när bandet är slut och inte vid den inställda tiden.

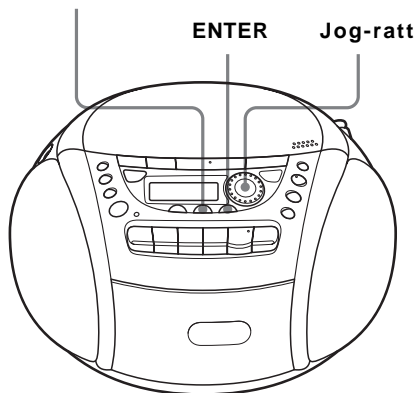
Tips!

- Om du vill gå ur vänteläget trycker du på STANDBY så att ☺ försvinner från teckenfönstret.
- Inställningarna finns kvar tills du ändrar dem.

Somna till musik

Du kan ställa in automatisk avstängning efter 10, 20, 30, 60, 90 och 120 minuter, så att du kan somna till musik.

CLOCK/SLEEP/TIMER



Timern

- 1 Spela den musikkälla du vill lyssna till.
- 2 Tryck på CLOCK/SLEEP/TIMER tills "SLEEP" visas i teckenfönstret och tryck sedan på ENTER.
- 3 Välj efter hur många minuter du vill att spelaren ska slås av automatiskt genom att vrida på jog-ratten.
Varje gång du vrider på jog-ratten ändras indikatorn på följande sätt:
"60" → "90" → "120" → "OFF" → "10" → "20" → "30."



forts

Somna till musik (forts)

Avbryta insomningsfunktionen

Stäng av spelaren genom att trycka på OPERATE (eller på POWER).

Obs!

Om du använder denna funktion tillsammans med kassetband:

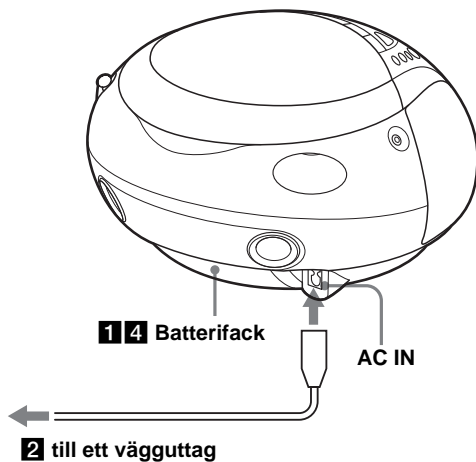
Om bandet är längre än den inställda tiden stängs inte spelaren av förrän bandet är slut.

Tips!

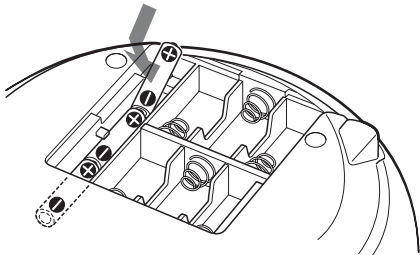
- Du kan somna och vakna upp till olika musik. Ställ först in uppvakningstimern (se sid 20), slå på strömmen och ställ sedan in insomningstimern. Det går dock inte att lagra olika radiokanaler.
- Du kan ställa in olika volymlägen för insomnings- respektive väckningstimern. Du kan t.ex. ställa in en lägre volym för det du lyssnar på när du ska somna och en högre volym för det som spelas när du ska vakna.

Välja strömkälla

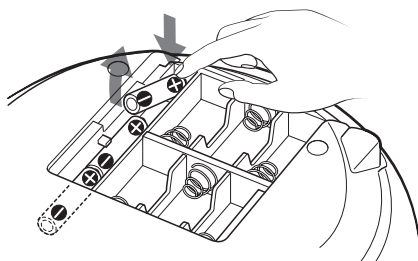
Du kan använda nät drift eller batterier.



- 1** Sätta i reservbatterierna
Sätt i tre R6-batterier (storlek AA) (medföljer inte) i batterifacket. Dessa batterier används för att lagra minnesdata.



- Byta batterier
Ta ut batterierna enligt bilden.



- Obs!
Ta bort eventuell CD-skiva från spelaren innan du byter batterier.

2 Ansluta nätkabeln

Sätt i ena änden av den medföljande nätkabeln i AC IN-uttaget på spelarens baksida, och den andra i ett vägguttag.

Ändra inställningsintervallet för AM/MW

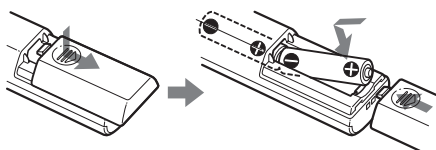
Inställningsintervallet för AM/MW är vid leverans fabriksinställt på 9 kHz.

Om du måste ändra inställningsintervallet för AM/MW gör du så här:

- 1 Tryck på RADIO•BAND•AUTO PRESET tills "AM" eller "MW" visas.
- 2 Tryck på ENTER under 2 sekunder.
- 3 Tryck på RADIO•BAND•AUTO PRESET under 2 sekunder.
"AM 9" "MW 9" eller "AM 10"
"MW 10" visas blinkande.
- 4 Vrid jog-ratten för att välja "AM 9"
"MW 9" om du vill ha
inställningsintervallet 9 kHz eller
"AM 10" "MW 10" om du vill ha
inställningsintervallet 10 kHz.
- 5 Tryck på ENTER.

När du har ändrat inställningsintervallet måste du återställa de förinställda AM/MW-kanalerna.

3 Sätta in batterier i fjärrkontrollen



Sätt in två R03-batterier (storlek AAA) (medföljer ej).

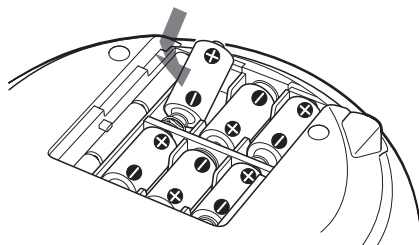
Byte av batterier

Vid normal användning bör batterierna räcka ungefär sex månader. När fjärrkontrollen inte längre kan styra enheten byter du ut batterierna mot nya.

4 Använda batteridrift

Sätt i sex R14-batterier (storlek C) (medföljer inte) i batterifacket.

Vid batteridrift ska du dra ur nätkabeln ur spelaren.



Byta batterier

Byt ut batterierna när OPR/BATT-indikatorn slocknar eller när spelaren slutar fungera. Byt ut alla batterier mot nya.

Obs!

- Ta bort eventuell CD-skiva från spelaren innan du byter batterier.
- När du driver spelaren med batterier kan du inte slå på spelaren med fjärrkontrollen.

Tips!

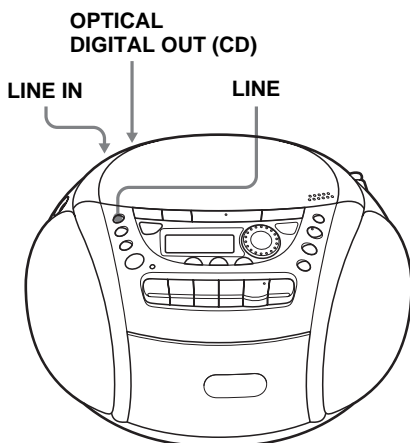
När du driver spelaren med batterier bör du byta backupbatterierna när tidvisningen i teckenfönstret tonas ned, eller när du inte längre kan använda timern. Byt då ut samtliga batterier mot nya. Under normal användning räcker backupbatterierna ungefär ett halvår. Om du vill att informationen i minnet ska bevaras när du byter batterier ser du till att du har nätkabeln ansluten under batteribytet.

Ansluta tillvalskomponenter

Du kan spela in en CD på en MD eller njuta av ljudet från en videobandspelare, TV eller MD-spelare från högtalarna till denna spelare.

Stäng av alla komponenter innan du gör några anslutningar.

För mer detaljerad information hänvisar vi till handboken till den komponent som ska anslutas.



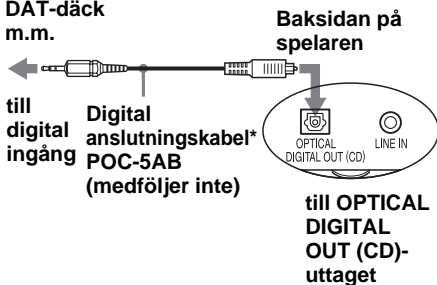
Uttagstyp på komponenten som ska anslutas	Anslutningskabelns modellnummer
Optisk minikontakt (MD-spelare, m.m.)	POC-5AB
L-typ 7-polig anslutning (DAT-spelare m.m.)	POC-DA12P
Fyrkantig optisk anslutning (MD-spelare, DAT-spelare m.m.)	POC-10A

- 1 Ta bort skyddet från MD LINK-kontakterna på den här spelaren och anslut OPTICAL DIGITAL OUT-kontakten (CD) till den digitala ingången på MD-spelaren, eller annan utrusning, med hjälp av den digitala anslutningskabeln (medföljer ej).
- 2 Slå på strömmen på denna spelare och den anslutna komponenten.
- 3 Förbered den anslutna komponenten för inspelning.
- 4 Spela en CD-skiva på den här spelaren.

Installering

Spela in en CD-skiva på en MD-spelare och DAT-spelare

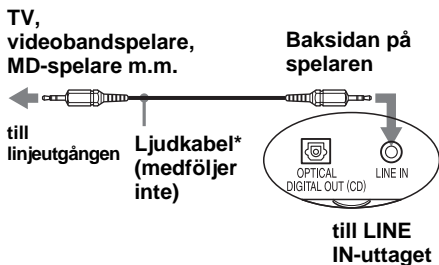
MD-spelare,
DAT-däck
m.m.



forts

* Välj en anslutningskabel som passar den digitala ingången till den utrustning som ska anslutas. För mer detaljerad information hänvisar vi till handboken till den komponent som ska anslutas. Denna enhets OPTICAL DIGITAL OUT (CD)-uttag är ett fyrkantigt uttag.

Lyssna på TV, videobandspelare och MD-spelare



* För MD-spelare: en kabel med stereominikontakt i båda ändar.
För TV/videobandspelare: en kabel med stereominikontakt i ena änden och två RCA-kontakter i den andra.

- 1 Ta bort skyddet från MD LINK-kontakterna på den här spelaren och anslut LINE IN-kontakten till linjeutgången på MD-spelaren, eller annan utrusning, med hjälp av ljudkabeln (medföljer ej).
- 2 Slå på strömmen på denna spelare och den anslutna komponenten.
- 3 Tryck på LINE och börja ljuduppspelningen på den anslutna komponenten.
Ljudet från den anslutna komponenten kommer ut från högtalarna.

Obs!

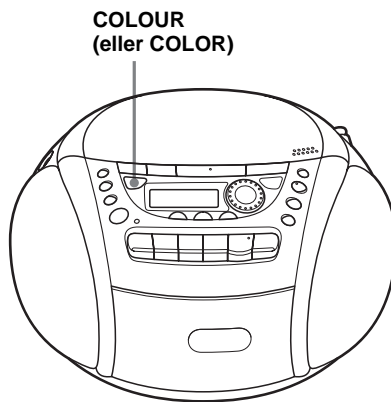
Undvik driftstörning genom att ansluta kablarna ordentligt.

Tips!

Du kan spela in ljudet från den anslutna komponenten. Sätt i ett tomt band i kassettfacket och tryck på ● (sid 11).

Ändra färgen på teckenfönstrets bakgrundsbelysning

Bakgrundsbelysningen i teckenfönstret kan ha någon av tre (CFD-E95) eller fyra (CFD-E95L) olika färger. Du kan ställa in färgen för varje musikkälla (CD, RADIO, TAPE eller LINE).



- 1 Spela den musikkälla (CD, RADIO, TAPE eller LINE) som du vill ändra bakgrundsbelysningens färg för.
- 2 Tryck på COLOUR (eller COLOR) tills teckenfönstret lyser med önskad färg.

Slumpvis ändring av
bakgrundsbelysningens färg

Tryck på COLOUR (eller COLOR) under ungefär 2 sekunder. Bakgrundsbelysningens färg ändras automatiskt. Vill du återställa färgen till den som gällde innan du tryckte på knappen så trycker du helt enkelt på knappen igen under ungefär 2 sekunder.

Säkerhetsföreskrifter

Angående säkerhet

- Plocka inte isär enheten, eftersom den laserstråle som används i CD-spelardelen kan skada ögonen. Överlåt allt underhålls- och reparationsarbete till fackkunniga tekniker.
- Om du tappar något föremål i enheten eller spiller vätska på den bör du dra ur kontakten och låta fackkunnig personal kontrollera enheten innan du använder den igen.
- Skivor som inte har standardformat (t.ex. fyrkantiga eller hjärt- eller stjärnformade) kan inte spelas upp på den här spelaren. Om du gör det kan spelaren skadas. Använd inte sådana skivor.

Angående strömkällor

- När du tänker driva spelaren med nätspänning kontrollerar du först att den är inställd på samma volttal som den spänning som elleverantören levererar (se ”Tekniska data”). Använd bara den medföljande nätkabeln.
- Enheten är inte bortkopplad från strömkällan (elnätet) så länge som den är kopplad till vägguttaget, även om själva spelaren är avstängd.
- Använd sex R14-batterier (storlek C) för batteridrift.
- Ta ur batterierna när de inte används så undviker du att enheten skadas av batteriläckage eller rost.
- Namnplåten där driftspänning, strömförbrukning etc anges finns på enhetens undersida.

Angående placering

- Placera inte enheten nära en värmekälla, eller där den är utsatt för direkt solljus, damm, mekaniska vibrationer eller stötar.
- Placera inte spelaren så att den står ostadigt eller lutar.
- Placera inte något inom en omkrets av 10 mm från höljet. Se till att ventilationshålen inte är övertäckta så att enheten fungerar ordentligt. Dessutom håller komponenterna längre.
- Om spelaren lämnas i bilen måste du se till att den inte utsätts för direkt solljus.
- Eftersom högtalarna innehåller en stark magnet bör du undvika att kreditkort med magnetremsor samt mekaniska klockor kommer i kontakt med högtalarna.

Drift

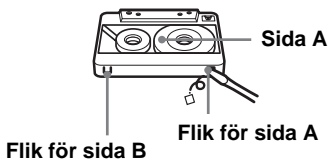
- Om spelaren tas direkt från en kall till en varm plats, eller placeras i ett mycket fuktigt rum, kan det bildas kondens på linsen inuti CD-spelardelen. Om detta inträffar fungerar inte CD-spelaren. Ta i så fall ur CD-skivan och låt CD-spelaren stå på en varm plats någon timme tills fukten har avdunstat.
- Om spelaren inte har använts under en längre tid bör du låta den stå i uppspelningsläge några minuter innan du sätter i ett kassetband.

forts

Säkerhetsföreskrifter (forts)

Viktigt om kassetband

- Bryt av säkerhetsfliken på sida A eller B om du vill undvika oavsiktlig överspelning. Täck hålet med tejp om du vill spela in på bandet igen.



- Kassetband med längre speltid än 90 rekommenderas inte annat än för långa, kontinuerliga inspelningar eller uppspelningar.

Viktigt om CD-skivor

- Innan du spelar en CD-skiva bör du rengöra den med en trasa. Torka CD-skivan från mitten och utåt.



- Använd inte bensin, thinner eller andra lösningsmedel som finns att köpa i handeln, och inte heller antistat spray avsedd för LP-skivor av vinyl.
- Utsätt inte CD-skivan för direkt solljus eller varma källor såsom varmluftsutsläpp. Förvara den inte heller i en bil som står parkerad i direkt solljus där temperaturen kan bli mycket hög.
- Klistra inte fast några etiketter på CD-skivan, och undvik att repa CD-skivan.
- När CD-skivan inte spelas bör den alltid förvaras i sitt fodral.

Om CD-skivan är repig, smutsig eller har fingeravtryck kan spår fel uppstå.

CD-R- och CD-RW-skivor

Med den här CD-spelaren kan du spela upp CD-R/CD-RW-skivor som spelats in i formatet CD-DA*, men uppspelningsmöjligheten är samtidigt beroende av skivans kvalitet och den utrustning som den spelats in med.

* CD-DA är en förkortning av Compact Disc Digital Audio (CD för digitalt ljud). Det är en inspelningsstandard som används för vanliga CD-skivor med ljudinformation.

Ljud-CD-skivor som kodats med upphovsrättsteknologi

Den här produkten har tillverkats för uppspelning av skivor som följer standarden Compact Disc (CD). Nyligen har vissa skivbolag börjat sälja ljud-CD-skivor med upphovsrättssignaler. Tänk på att vissa av dessa skivor inte följer CD-standarderna och kanske därför inte kan spelas upp av den här produkten.

Om du har frågor om eller problem med CD-spelaren, kontakta närmaste Sony-återförsäljare.

Felsökning

Allmänt

Strömmen är inte på.

- Se till att nätkabeln sitter i AC IN- uttaget, och i vägguttaget ordentligt.
- Kontrollera att batterierna är rätt isatta.
- Om batterierna är svaga byter du ut dem mot nya.
- Du kan inte slå på spelaren med fjärrkontrollen när du driver den med batterier.

Det hörs inget ljud.

- Dra ut hörlurarna när du lyssnar via högtalarna.

Strömmen stängs oväntat av.

- Byt ut alla batterierna mot nya.

Det hörs konstiga ljud.

Ljudet är brusigt, svagt eller av låg kvalitet.

- Om batterierna är svaga byter du ut dem mot nya.

Olika indikatorer visas en efter en i teckenfönstret.

- Spelaren är i demonstrationsläget.
 - Avbryt demonstrationsläget genom att ställa klockan, eller slå på enheten och sedan trycka på DISPLAY i ungefär 2 sekunder.

Störningar i ljudet.

- Någon använder en bärbar telefon eller annan utrustning som avger radiovågor i närheten av spelaren.
 - Öka avståndet mellan spelaren och den misstänkta störkällan.

CD-spelare

CD-spelaren spelar inte eller ”no diSC” är tänd i teckenfönstret trots att en CD-skiva är ilagd.

- Sätt i CD-skivan med etikettsidan uppåt.
- Rengör CD-skivan.
- Ta ut CD-skivan och lämna CD-facket öppet i ca en timme så att fukten avdunstar.
- CD-R/CD-RW-skivan stängdes inte efter inspelningen. Stäng den med hjälp av den utrustning den spelades in på.
- Det är något kvalitetsproblem med CD-R/CD-RW-skivan, inspelningsenheten eller programmet skivan spelades in med.
- Byt ut alla batterier mot nya om de börjar ta slut.

Ljudet försvinner.

Störningar i ljudet.

- Minska volymen.
- Rengör CD-skivan eller byt ut den mot en ny om den är mycket skadad.
- Placera enheten på en plats där inga mekaniska vibrationer förekommer.
- Rengör linsen med en bläspensel av den typ som finns att köpa ute i handeln.
- Det kan bli avbrott i ljudet eller ljudstörningar om CD-R/CD-RW-skivorna är av dålig kvalitet eller om det är något problem med inspelningsenheten eller programvaran.

Du kan inte öppna/stänga locket till CD-facket.

- Placera spelaren på en plan yta och öppna/stäng locket.

Radio

Ljudet är svagt eller av dålig kvalitet.

- Byt ut alla batterier mot nya om de börjar ta slut.
- Flytta bort enheten från TV:n.
- Om du använder fjärrkontrollen medan du lyssnar på en AM- (CFD-E95) eller MW/LW-mottagning (CFD-E95L) kan störande ljud höras. Det går inte att undvika.

TV-bilden blir ostadig.

- Om du lyssnar på ett FM-program nära en TV med inomhusantenn kan du flytta bort spelaren från TV:n.

Kassetbandspelare

Bandet rör sig inte när du trycker på en knapp för bandtransport.

- Stäng kassettfacket ordentligt.

Knappen REC ● fungerar inte/Bandet spelas inte.

- Kontrollera att säkerhetsfliken på kassetten finns kvar.

Bandet raderas inte fullständigt.

- Rengör raderhuvudet (se sid 31).
- Byt ut alla batterier mot nya om de börjar ta slut.
- Du spelar upp en källa som spelats in på TYPE II (high position)- eller TYPE IV (metal)-band på denna enhet. Spela in på TYPE I (normal)-band och spela upp igen.

Inget spelas in på bandet.

- Kontrollera att kassetbandet är rätt isatt.
- Kontrollera att säkerhetsfliken på kassetten finns kvar.

Ljudet är svagt eller av dålig kvalitet.

- Rengör huvuden, tryckrulle och kapstan (se sid 31).
- Avmagnetisera huvudena med en avmagnetiserare (se sid 31).

Ljudet förvrängs.

- Du använder kassetband av TYPE II (high position) eller TYPE IV (metall). Använd endast vanliga TYPE I-band.

Timer

Timern fungerar inte.

- Kontrollera att klockan går rätt.
- Kontrollera att strömtillförseln inte har brutits.
- Kontrollera att indikeringen ⏰ (klocka) visas i teckenfönstret.

Fjärrkontroll

Fjärrkontrollen fungerar inte.

- Om batterierna i fjärrkontrollen är svaga byter du ut dem mot nya.
- Se till att du riktar fjärrkontrollen mot fjärrkontrollsensorn på spelaren.
- Ta bort eventuella föremål som är i vägen mellan fjärrkontrollen och spelaren.
- Se till att fjärrkontrollsensorn inte utsätts för stark belysning, t.ex. direkt solljus eller ljuset från lysrör.
- Flytta dig närmare spelaren när du använder fjärrkontrollen.

Om ovanstående åtgärder inte hjälper drar du ur nätkabeln från vägguttaget och tar ur alla batterier. När alla indikeringar i teckenfönstret har försvunnit sätter du i nätkabeln och batterierna igen. Kontakta närmaste Sony-återförsäljare om problemet kvarstår.

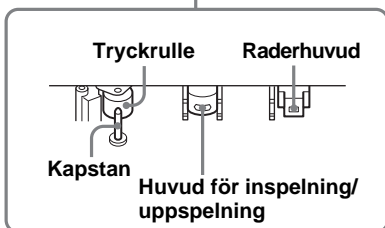
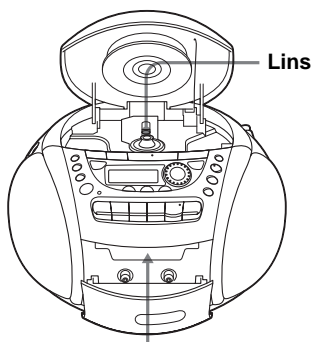
Underhåll

Rengöra linsen

Om linsen är smutsig kan ljud hoppas över under spelning av CD-skivan. Rengör med en speciell blåsborste som finns att köpa i handeln.

Rengöra bandhuvuden och bandbana

För bästa inspelnings- och uppspelningskvalitet bör du rengöra huvuden, tryckrulle och kapstan med en bomullspinne lätt fuktad med alkohol eller rengöringsmedel var tionde driftstimme. För optimal inspelning rekommenderar vi dock att du rengör alla ytor över vilka bandet transporteras före varje inspelning.



Vänta tills de rengjorda ytorna är helt torra innan du sätter i bandet.

Avmagnetisera bandhuvudena

Efter 20 till 30 timmars användning har det byggts upp så pass mycket permanent magnetism att det leder till brus och bortfall av högfrekventa ljud. Du bör då avmagnetisera huvudena och alla metalldelar i bandbanan med en avmagnetiserare som finns att köpa i handeln.

Rengöra höljet

Rengör höljet, panelen och kontrollerna med en torr, mjuk duk eller en mjuk duk lätt fuktad med en mild rengöringslösning. Använd inte slipmedel, skurpulver eller lösningsmedel som alkohol eller bensin.

Tekniska data

CD-spelaren

System

Digitalt ljudsystem för CD

Laserdiodegenskaper

Material: GaAlAs

Våglängd: 780 nm

Emission: Kontinuerlig

Laserut effekt: Mindre än 44,6 μ W

(Uteffekten är värdet mätt på ett avstånd av 200 mm från objektlinsens yta på det optiska pickupblocket med 7 mm hål.)

Spindelhastighet

200 till 500 varv per minut (CLV)

Antal kanaler

2

Frekvensomfång

20 - 20 000 Hz

Svaj och fladder

Under mätbar gräns

Radion

Frekvensomfång

CFD-E95

FM 87,5 - 108 MHz

AM 531 - 1 611 kHz (i steg om 9 kHz)
530 - 1 610 kHz (i steg om 10 kHz)

CFD-E95L

FM 87,5 - 108 MHz

MW 531 - 1 611 kHz (i steg om 9 kHz)
530 - 1 610 kHz (i steg om 10 kHz)

LW 153 - 279 kHz

Mellanfrekvens

FM: 10,7 MHz

AM/MW/LW: 450 kHz

Antenner

FM: Teleskopantenn

AM/MW/LW: Inbyggd ferritantenn

Kassettbandspelare

Inspelningssystem

4 spårs 2-kanalstereo

Snabbspolningstid

Cirka 110 sekunder med Sony-kassett C-60

Frekvensomfång

TYPE I (normalband): 50 - 15 000 Hz

Allmänt

Högtalare

Bredbandshögtalare: 8 cm dia., 4 Ω kontyp (2)

Utgångar

Hörlursuttag (stereominiuttag)

För hörlurar med 16 - 68 Ω impedans

Maximal ut effekt

4 W

Strömförsörjning

För spelaren:

Koreansk modell: 220 V AC, 60 Hz

Övriga modeller: 230 V AC, 50 Hz

9 V likström, 6 R14-batterier (storlek C)

Reservbatterier för minnet:

4,5 V likström, 3 R6-batterier (storlek AA)

För fjärrkontrollen:

3 V likström, 2 R03-batterier (storlek AAA)

Strömförbrukning

14 W växelström

Batteriernas driftstid

För spelaren:

FM-inspelning

Sony R14P: cirka 13,5 timmar

Sony alkaliskt LR14: cirka 20 timmar

Banduppspelning

Sony R14P: cirka 7,5 timmar

Sony alkaliskt LR14: cirka 15 timmar

CD-uppspelning

Sony R14P: cirka 2,5 timmar

Sony alkaliskt LR14: cirka 7 timmar

Dimensioner

Cirka 272 \times 164 \times 285 mm (b/h/d)
(inklusive utskjutande delar)

Vikt

Cirka 3 kg (inklusive batterier)

Medföljande tillbehör

Nätkabel (1)

Fjärrkontroll (1)

Rätt till ändringar förbehålles.

Tillvalsutrustning

Sony MDR hörlurserie

Register

A

- Ansluta
 - nätkabeln 24
 - tillvalskomponenter 25
- Använda teckenfönstret 12
- Avmagnetisera bandhuvudena 31

B

- Bakgrundsbelysningen 26
- Batterier
 - för fjärrkontroll 24
 - för minnet 23
 - för spelaren 24

C, D, E

- CD-spelare 12

F, G,

- Felsökning 29
- Förbättra mottagningen 7
- Förinställa radiokanaler 16

H

- hitta ett visst spår 12

I, J, K

- Installera 23

L

- Ljudförstärkning 18
- Lyssna
 - på radio 6
 - på TV, videobandspelare och MD-spelare 26

M

- MEGA BASS 18

N, O

- Nedräkningstimer 23

P, Q

- Programmerad spelning 14

R

- Radiokanaler
 - förinställa 16
 - lyssna på 17
- Rengöra
 - bandhuvuden och bandbana 31
 - höljet 31

S

- Skapa egna program 14
- Slumpmässig uppspelning 14
- Spela
 - band 8
 - CD-skivor 4
 - förinställda radiokanaler 17
 - spår upprepade gånger 13
- Spela in på band 10
- Strömkällor 23
- Ställa klockan 19

T

- Teckenfönster 12
- Timer
 - Somna till musik 12
 - Vakna till musik 20

U

- Upprepad spelning 13

V, W, X, Y, Z, Å, Ä, Ö

- Välja
 - ljudförstärkning 18
 - spår 5

Varoitus

Suojaa laite sateelta ja kosteudelta tulipalo- ja sähköiskuvaaran vuoksi.

Sähköiskun välttämiseksi älä avaa laitteen koteloa. Ota tarvittaessa yhteys valtuutettuun huoltoon.

Varoitus

Älä sijoita laitetta ahtaaseen paikkaan, kuten kirjahyllyyn tai umpinaiseen kaappiin.

Älä sijoita laitteen päälle maljakkoa tai muita nestettä sisältäviä esineitä, jotta vältät tulipalo- ja sähköiskuvaaran.

Tietoja tästä oppaasta

Tässä oppaassa olevat ohjeet on tarkoitettu malleille CFD-E95 ja CFD-E95L. Tarkista laitteesi mallinumero ennen kuin aloitat oppaan lukemisen. Kuvissa näkyy malli CFD-E95L.

Huomautus

Tämän laitteen virtakytkimeen viitataan ohjeissa seuraavasti:

”OPERATE”: CFD-E95L

”POWER”: CFD-E95

Sisältö

Peruskäyttö

CD-levyn soittaminen	4
Radion kuuntelu	6
Kasetin soittaminen	8
Äänittäminen kasetille	10

CD-soitin

Näytön käyttö	12
Tietyn kohdan etsiminen kappaleesta	12
Kappaleiden soittaminen jatkuvasti (Jatkuva soitto)	13
Kappaleiden soittaminen satunnaisessa järjestyksessä (Satunnaissoitto)	14
Oman ohjelman luominen (Ohjelmoitu soitto)	14

Radio

Radioasemien esivirittäminen	16
Esiviritettyjen radioasemien kuuntelu	17

Äänen esikorostus

Äänen esikorostuksen valinta (MEGA BASS)	18
---	----

Ajastin

Kellonajan asettaminen	19
Herääminen musiikkiin	20
Nukahtaminen musiikkiin	21

Valmistelevat toimet

Virtalähteiden valitseminen	23
Muiden laitteiden liittäminen	25
Näytön taustavalon värin vaihtaminen	26

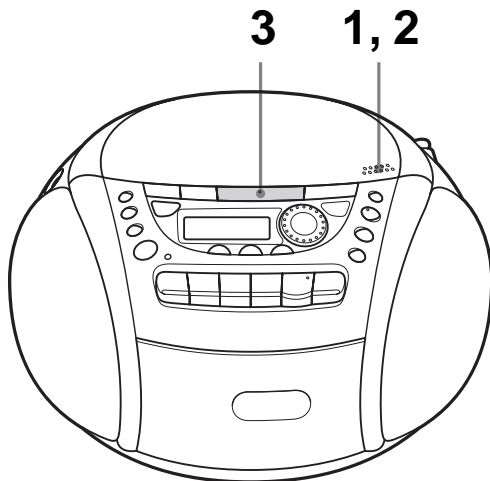
Lisätietoja

Varotoimet	27
Vianmääritys	29
Kunnossapito	31
Tekniset tiedot	32
Hakemisto	33

Tietoja esittelytilasta

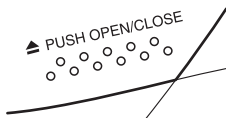
Jos ”HELLO”-sana tulee näyttöön ja näytön taustaväri vaihtuu järjestyksessä, laite on esittelytilassa. Voit poistaa laitteen esittelytilasta asettamalla kellonajan tai painamalla DISPLAY-painiketta noin 2 sekunnin ajan.

CD-levyn soittaminen

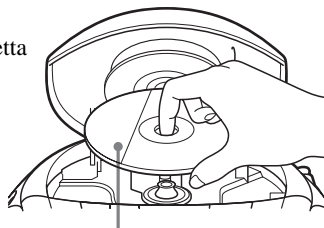


Liitä vakiovarusteisiin sisältyvä virtajohto (katso sivua 23).

1

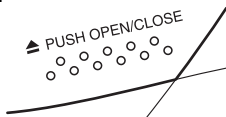


Avaa CD-levykesä painamalla
▲PUSH OPEN/CLOSE -painiketta
ja aseta siihen CD-levy.

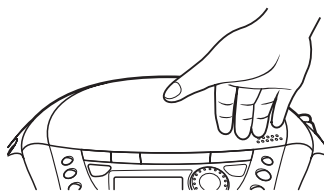


Tekstipuoli ylöspäin

2



Sulje CD-levykesän kansi.



3



Paina painiketta ►||.

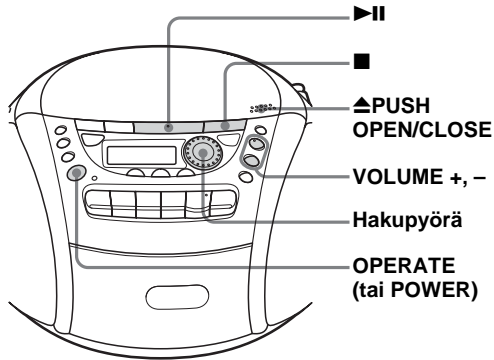
Laitteeseen kytkeytyy virta (virran suorakytkentä), ja soitin soittaa kaikki kappaleet kerran.

Näyttö



Kappaleen numero Soittoaika

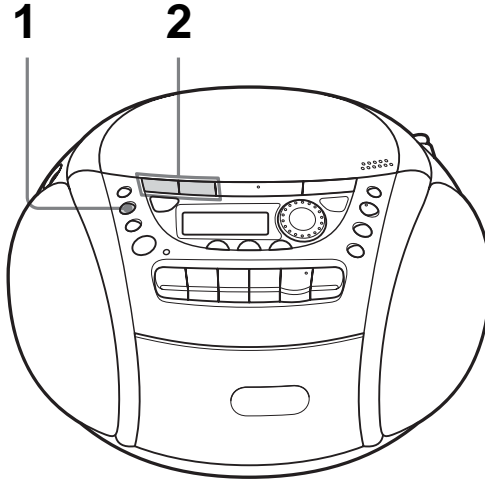
Käytä muissa toiminnoissa seuraavia painikkeita



Kun haluat	Tee näin
säätää äänenvoimakkuutta	Paina VOLUME +*, – (VOL +, – kaukosäätimestä).
keskeyttää soiton	Paina ■.
kytkeä soiton taukotilaan	Paina ▶ *. Paina painiketta uudelleen, kun haluat jatkaa soittoa tauon jälkeen.
siirtyä seuraavaan kappaleeseen	Käännä hakupyörää myötäpäivään. (Kaukosäätimestä: paina ▶▶.)
siirtyä edelliseen kappaleeseen	Käännä hakupyörää vastapäivään. (Kaukosäätimestä: paina ◀◀.)
poistaa CD-levyn	Paina ▲PUSH OPEN/CLOSE.
kytkeä laitteeseen virran tai katkaista sen	Paina OPERATE (tai POWER, katso sivua 2).

* Painikkeessa on kohopiste.

Radion kuuntelu



Liitä vakiovarusteisiin sisältyvä virtajohto (katso sivua 23).

1



Paina painiketta **RADIO BAND•** AUTO PRESET, kunnes haluamasi taajuusalue näkyy näytössä (virran suorakytkentä).

Näyttö

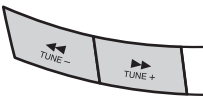


Aina painiketta painaessasi taajuusalue muuttuu seuraavalla tavalla:

CFD-E95: "FM" → "AM"

CFD-E95L: "FM" → "MW" → "LW"

2



Pidä painiketta TUNE + tai TUNE - alas painettuna, kunnes taajuusnumerot alkavat muuttua näytössä.

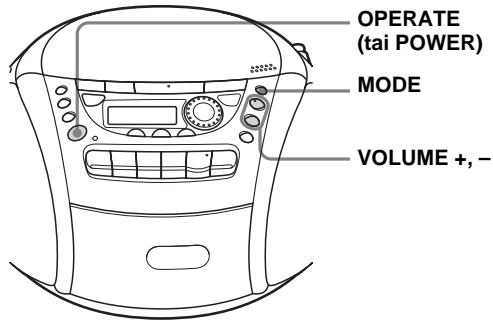
Ilmaisee FM-stereolähettyksen



Laite selaa radiotaajuuksia automaattisesti ja pysähtyy, kun se löytää voimakkaan aseman.

Jos et pysty virittämään jotain asemaa, muuta taajuutta askeleittain painamalla painiketta toistuvasti.

Käytä muissa toiminnoissa seuraavia painikkeita



Vihjeitä

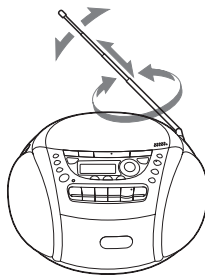
- Jos FM-lähetys on kohinainen, paina painiketta MODE, kunnes näyttöön tulee sana "Mono" ja radiovastaanotto muuttuu monoääniseksi.
- Jos haluat muuttaa AM/MW-virityskaskelen kokoa, katso sivua 24.

Kun haluat	Paina
säätää äänenvoimakkuutta	VOLUME +*, – (VOL +, – kaukosäätimestä)
kytkää radioon virran tai katkaista sen	OPERATE (tai POWER, katso sivua 2)

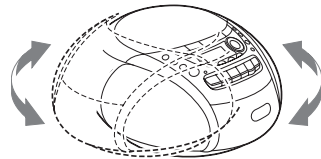
* VOLUME + -painikkeessa on kohopiste.

Vastaanoton laadun parantaminen

Suuntaa antenni FM-vastaanottoa varten. Suuntaa koko laite AM- tai MW-/LW-vastaanottoa varten.

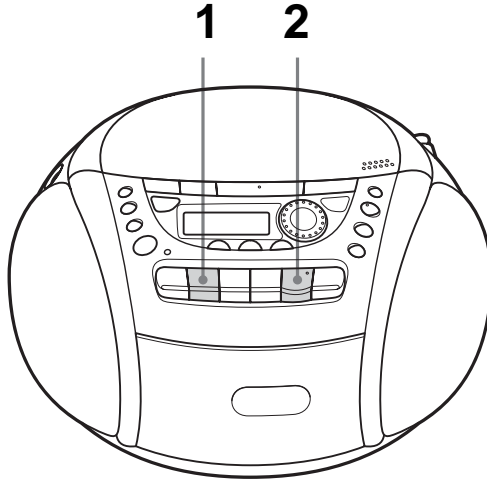


FM-vastaanottoa varten



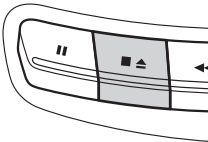
AM-/MW-/LW-
vastaanottoa varten

Kasetin soittaminen



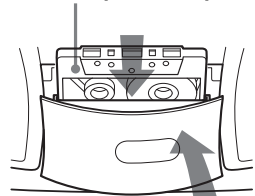
Liitä vakiovarusteisiin sisältyvä virtajohto (katso sivua 23).

1

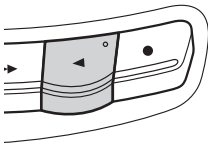


Avaa kasettipesä painamalla painiketta ■▲, ja aseta siihen äänitetty kasetti. Käytä vain normaalinauhaa (TYPE I) sisältäviä kasetteja. Sulje kasettipesä.

Soitettava puoli ulospäin



2



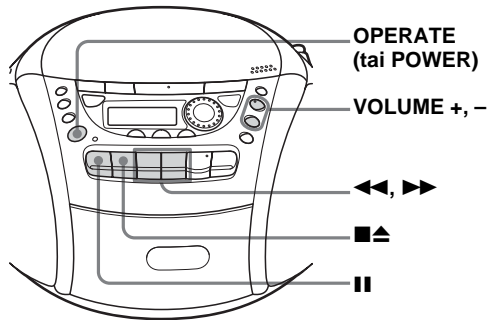
Paina painiketta ◀.

Laitteeseen kytkeytyy virta (virran suorakytkentä), ja kasetin soitto alkaa.

Näyttö



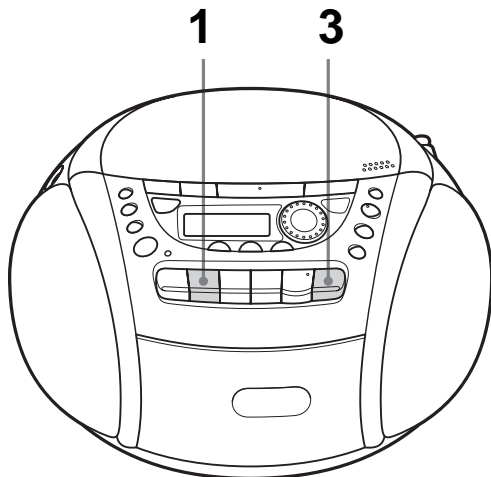
Käytä muissa toiminnoissa seuraavia painikkeita



Kun haluat	Paina
säätää äänenvoimakkuutta	VOLUME +*, - (VOL +, - kaukosäätimestä)
keskeyttää soiton	■▲
pikakelata nauhaa eteen- tai taaksepäin	◀▶ tai ▶▶
kytkää soiton taukotilaan	 Paina painiketta uudelleen, kun haluat jatkaa soittoa tauon jälkeen.
poistaa kasetin	■▲
kytkää laitteeseen virran tai katkaista sen	OPERATE (tai POWER, katso sivua 2)

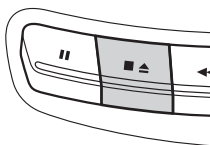
* Painikkeissa VOLUME + ja ▶ on kohopiste.

Äänittäminen kasetille



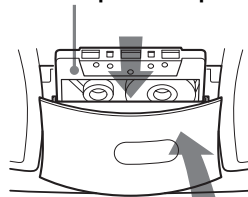
Liitä vakiovarusteisiin sisältyvä virtajohto (katso sivua 23).

1

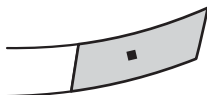


Avaa kasettipesä painamalla painiketta ■▲, ja aseta siihen tyhjä kasetti. Käytä vain normaalinauhaa (TYPE I) sisältäviä kasetteja.

Äänitettävä puoli ulospäin



2



Valitse äänitettävä ohjelmalähde.

Jos haluat äänittää CD-soittimesta, aseta siihen CD-levy (katso sivua 4) ja paina CD-osan painiketta ■.

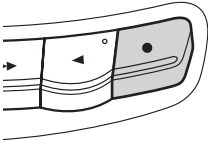
Display



Jos haluat äänittää radiosta, viritä haluamasi asema (katso sivua 6).

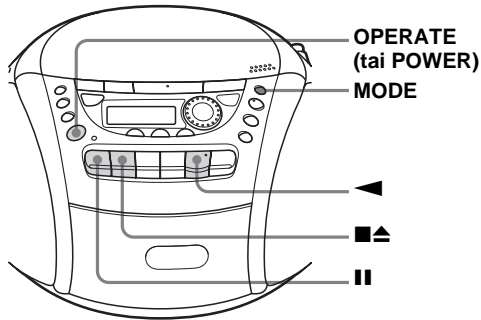


3



Aloita äänitys painamalla painiketta ● (painike ◀ kytkeytyy toimintaan automaattisesti).

Käytä muissa toiminnoissa seuraavia painikkeita



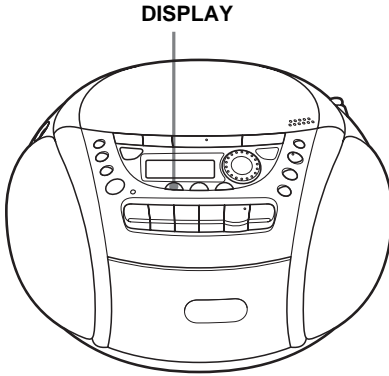
Vihjeitä

- Äänenvoimakkuuden tai äänen esikorostuksen säätäminen (katso sivua 18) ei vaikuta äänitystasoon.
- Jos AM-, MW- tai LW-ohjelmassa kuuluu viheltävä ääni painettuasi ●-painiketta vaiheessa 3, valitse MODE-painiketta painamalla se ISS (Interference Suppress Switch) -häiriönpoiston asetus, jossa häiriö on pienin.
- Saat parhaan tuloksen, kun käytät verkkovirtaa virtalähteenä.
- Jos haluat poistaa äänityksen, toimi näin:
 - 1 Aseta tyhjäksi pyyhittävä kasetti kasettipesään.
 - 2 Paina kaukosäätimen FUNCTION-painiketta toistuvasti, kunnes "TAPE" tulee näkyviin.
 - 3 Paina painiketta ●.

Kun haluat	Paina
keskeyttää äänityksen	■▲
kytkää äänityksen taukotilaan	 Paina painiketta uudelleen, kun haluat jatkaa äänitystä.
kytkää laitteeseen virran tai katkaista sen	OPERATE (tai POWER, katso sivua 2)

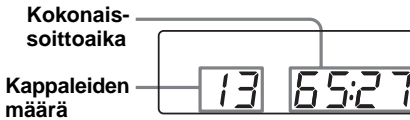
Näytön käyttö

Voit tarkistaa CD-levyn tiedot näytöstä.



Kappaleiden määrän ja soittoajan tarkistaminen

Paina painiketta DISPLAY, kun soitin on pysäytetty.



Jäljellä olevan ajan tarkistaminen

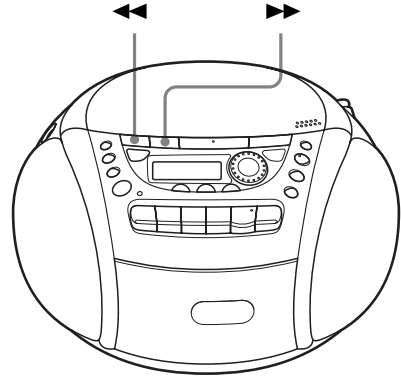
Kun soitin soittaa CD-levyä, paina painiketta DISPLAY. Näyttö muuttuu seuraavasti:

- soitettavan raidan numero ja sen soittoaika
- ↓
- soitettavan raidan numero ja sen jäljellä olevan aika*
- ↓
- jäljellä olevien raitojen määrä ja CD-levyn jäljellä olevan aika

* Jos kappaleen numero on suurempi kuin 20, jäljellä oleva aika näkyy muodossa "--:--".

Tietyn kohdan etsiminen kappaleesta

CD-levyn soiton aikana voit etsiä kappaleesta tietyn kohdan nopeasti.

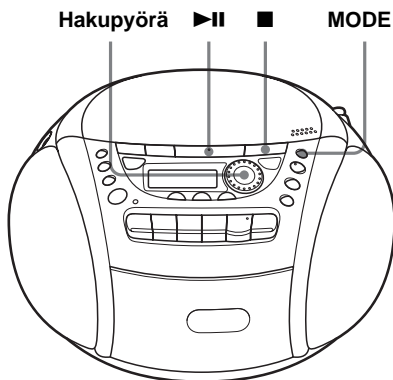


Jos haluat	Paina
etsiä kuuntelun aikana tietyn kohtan	soiton aikana ►► (eteenpäin) tai ◄◄ (taaksepäin) ja pidä alas painettuna, kunnes kohta löytyy. (Kaukosäätimestä ►► tai ◄◄.)
etsiä tietyn kohdan näytön avulla	taukotilan aikana ►► (eteenpäin) tai ◄◄ (taaksepäin) ja pidä alas painettuna, kunnes kohta löytyy. (Kaukosäätimestä ►► tai ◄◄.)

Kappaleiden soittaminen jatkuvasti

(Jatkuva soitto)

Voit käyttää jatkuvaa soittoa normaalin soiton, satunnaissoiton tai ohjelmoidun soiton aikana (katso sivua 14).



Jatkuvan soiton peruuttaminen
Paina painiketta MODE, kunnes ”REP”
katoaa näytöstä.

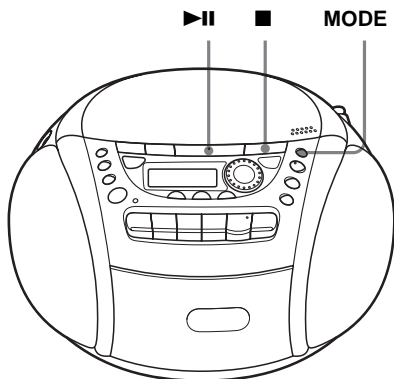
- 1 Paina painiketta ■.
”Cd”-ilmaisain tulee näyttöön.

- 2 Toimi seuraavasti:

Jos haluat soittaa jatkuvasti	Tee näin
yhä kappaletta	1 Paina painiketta MODE, kunnes ”REP 1” tulee näyttöön. 2 Valitse jatkuvasti soitettava kappale hakupyörää kääntämällä. 3 Paina painiketta ►►.
kaikkia kappaleita	1 Paina painiketta MODE, kunnes ”REP ALL” tulee näyttöön. 2 Paina painiketta ►►.
kappaleita satunnaisessa järjestyksessä	1 Paina painiketta MODE, kunnes ”SHUF REP” tulee näyttöön. 2 Paina painiketta ►►.
ohjelmoituja kappaleita	1 Paina painiketta MODE, kunnes ”PGM REP” tulee näyttöön. 2 Ohjelmoi kappaleet (katso vaihetta 3 sivulla 14). 3 Paina painiketta ►►.

Kappaleiden soittaminen satunnaisessa järjestyksessä (Satunnaissoitto)

Voit soittaa kappaleet sattumanvaraisessa järjestyksessä.



- 1 Paina painiketta ■. ”Cd”-ilmaisimien tulee näyttöön.
- 2 Paina painiketta MODE, kunnes ”SHUF” tulee näyttöön.
- 3 Aloita satunnaissoitto painamalla painiketta ▶II.

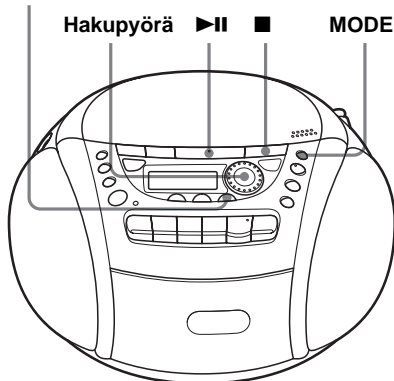
Satunnaissoiton peruuttaminen
Paina painiketta MODE, kunnes ”SHUF” katoaa näytöstä.

Oman ohjelman luominen

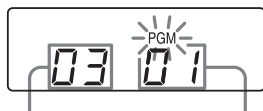
(Ohjelmoitu soitto)

Voit järjestää CD-levyltä 20 kappaletta haluamaasi soittajärjestykseen.

ENTER



- 1 Paina painiketta ■. ”Cd”-ilmaisimien tulee näyttöön.
- 2 Paina painiketta MODE, kunnes ”PGM” tulee näyttöön.
- 3 Valitse ohjelmoitava kappale hakupyörää kääntämällä ja paina sitten painiketta ENTER. Toista tätä vaihetta.



Ohjelmoitu kappale

Soittajärjestys

- 4 Aloita ohjelmoitu soitto painamalla painiketta ▶II.

Ohjelmoidun soiton
peruuttaminen

Paina painiketta MODE, kunnes ”PGM”
katoaa näytöstä.

Kappaleiden järjestyksen
tarkistaminen ennen soittoa

Paina painiketta ENTER.

Joka kerta kun painat painiketta, kappaleiden
numerot vaihtuvat ohjelmoidussa
järjestyksessä.

Nykyisen ohjelman muuttaminen

Jos CD-soitin on pysäytettynä, paina
painiketta ■ kerran; jos CD-soitin soittaa
levyä, paina painiketta kaksi kertaa.

Nykyinen ohjelma katoaa muistista. Luo
sitten uusi ohjelma ohjelmointiohjeiden
mukaan.

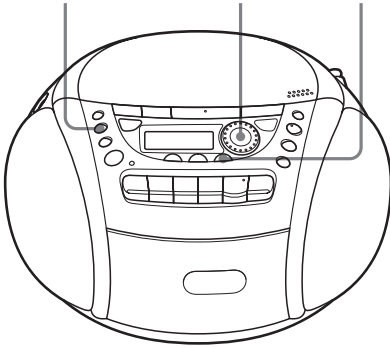
Vihjeitä

- Voit soittaa saman ohjelman uudelleen, koska ohjelma säilyy muistissa, kunnes avaat CD-levylokeron.
- Voit äänittää oman ohjelmasi. Kun olet luonut ohjelman, aseta tyhjä kasetti kasettipesään ja aloita äänitys painamalla painiketta ●.

Radioasemien esivirittäminen

Voit esivirittää CFD-E95-laitteessa 30 radioasemaa: 20 asemaa FM-alueelta ja 10 asemaa AM-alueelta. CFD-E95L-laitteessa voit esivirittää 40 radioasemaa: 20 asemaa FM-alueelta ja 10 asemaa sekä MW- että LW-alueelta. Voit esivirittää asemat mihin tahansa järjestykseen.

**RADIO
BAND
AUTO PRESET Hakupyörä ENTER**



- 1** Valitse taajuusalue painamalla painiketta RADIO•BAND•AUTO PRESET.
- 2** Pidä RADIO•BAND•AUTO PRESET -painiketta alas painettuna 2 sekuntia, kunnes "AUTO" näkyy näytössä.
- 3** Paina painiketta ENTER uudelleen. Asemat tallentuvat muistiin järjestyksessä matalista korkeisiin taajuuksiin.

Jos jokin asema ei esivirity automaattisesti

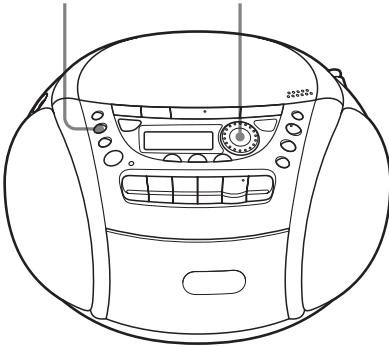
Sinun on esiviritettävä heikot asemat itse.

- 1** Valitse taajuusalue painamalla painiketta RADIO•BAND•AUTO PRESET.
- 2** Viritä haluamasi asema.
- 3** Pidä painiketta ENTER alas painettuna 2 sekuntia.
- 4** Valitse hakupyörää kääntämällä pikavalintanumero, johon haluat esivirittää uuden aseman.
- 5** Paina painiketta ENTER uudelleen. Uusi asema korvaa entisen.

Esiviritettyjen radioasemien kuuntelu

Kun olet esivirittänyt asemat, voit virittää haluamasi aseman laitteen hakupyörällä tai kaukosäätimen painikkeella PRESET +, -.

RADIO
BAND
AUTO PRESET Hakupyörä



- 1** Valitse taajuusalue painamalla painiketta RADIO•BAND•AUTO PRESET.
- 2** Viritä esiviritetty asema kääntämällä hakupyörää.

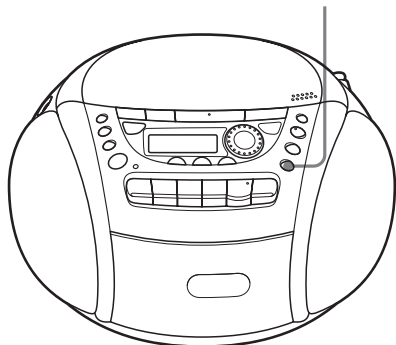
Kaukosäätimestä

- 1 Paina painiketta BAND, kunnes haluamasi taajuusalue näkyy näytössä.
- 2 Viritä muistiin tallennettu asema painamalla PRESET +, -.

Äänen esikorostuksen valinta (MEGA BASS)

Voit säätää kuuntelemasi äänen
esikorostusta.

MEGA BASS



Matalien äänien korostaminen

Paina painiketta MEGA BASS.

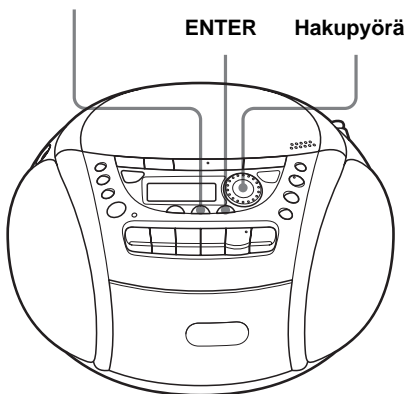
”MEGA BASS” tulee näyttöön.

Voit palauttaa normaalin äänen painamalla
painiketta uudelleen.

Kellonajan asettaminen

Näytössä on ilmaisin ”-:-:-”, kunnes asetat kellon ajan.

CLOCK/SLEEP/TIMER

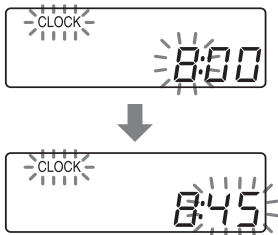


Liitä virtalähde ennen kellonajan asettamista (katso sivua 23).

- 1 Pidä CLOCK/SLEEP/TIMER-painiketta alas painettuna, kunnes ”CLOCK” tulee näyttöön. Tuntilukema alkaa vilkkua.



- 2 Aseta tunnit kääntämällä hakupyörää. Paina sitten painiketta ENTER. Minuuttilukema alkaa vilkkua. Aseta minuutit kääntämällä hakupyörää, kunnes minuuttilukema on oikea.



- 3 Paina painiketta ENTER. Kello alkaa käydä lukemasta 00 sekuntia.

Vihje

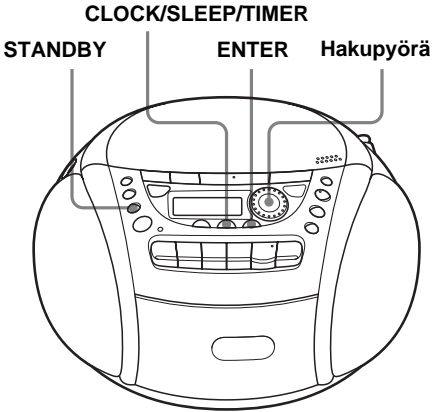
Aikanäyttö:

CFD-E95: 12-tuntinen

CFD-E95L: 24-tuntinen

Herääminen musiikkiin

Voit asettaa laitteen herättämään itsesi musiikilla tai radio-ohjelmalla haluamanasi ajankohtana. Tarkista, että olet asettanut kellonajan ("Kellonajan asettaminen" sivulla 19).



Varmista ennen aloittamista, ettei ilmaisin ☺ (kello) pala näytössä. Jos palaa, paina painiketta STANDBY.

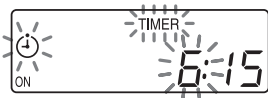
- 1 Valmistele musiikkilähde, jota haluat soittaa.

Soitetaan	Tee näin
radiota	Viritä asema.
CD-levyä	Aseta soittimeen CD-levy.

- 2 Paina painiketta CLOCK/SLEEP/TIMER, kunnes "TIMER" näkyy näytössä, ja paina sitten painiketta ENTER.

☺ (kello) -ilmaisin alkaa vilkkua.

- 3 Aseta ajastimeen musiikin alkamisajan tuntilukema kääntämällä hakupyörää ja paina sitten painiketta ENTER.



Aseta minuutit ja paina painiketta ENTER.

- 4 Aseta ajastimeen tunnit ja minuutit sen mukaan, milloin haluat musiikin päättyvän. (Toimi kuten vaiheessa 3.)

- 5 Valitse musiikkilähde ("Cd" tai "RADIO") kääntämällä hakupyörää ja paina sitten painiketta ENTER.

- 6 Aseta äänenvoimakkuus kääntämällä hakupyörää ja paina painiketta ENTER.



- 7 Paina painiketta STANDBY. Ilmaisin ☺ syttyy ja virta katkeaa. Esiasetettuna ajankohtana laitteeseen kytkeytyy virta, ja musiikki alkaa soida. Virta katkeaa esiasetettuna ajankohtana, ja laite siirtyy valmiustilaan.

Soiton alkamisajan tarkistaminen tai muuttaminen
Paina painiketta CLOCK/SLEEP/TIMER, kunnes "TIMER" näkyy näytössä, ja paina sitten painiketta ENTER. Joka kerta kun painat painiketta ENTER, tallennettu asetusta vaihtuu asetusjärjestyksessä. Jos haluat muuttaa asetusta, tuo muutettava asetusta näkyviin ja syötä se uudelleen.

Laitteen käyttö ennen
ajastinsoiton alkamista

Kytke laitteeseen virta, niin voit käyttää sitä.

Jos katkaiset laitteesta virran ennen
esiasetettua ajankohtaa, ajastinsoitto alkaa
esiasetettuna ajankohtana.

Jos kuuntelet radiosta muuta asemaa kuin
minkä viritit vaiheessa 1 sivulla 20, kyseinen
asema alkaa soida esiasetettuna ajankohtana.
Muista siis viritää haluamasi asema ennen
kuin katkaiset laitteesta virran.

Soiton keskeyttäminen

Katkaise laitteesta virta painamalla
painiketta OPERATE (tai POWER).

Huomautus

- Kun painat STANDBY-painiketta vaiheessa 7
sivulla 20, varmista, ettei kasettisoittimen ◀-
tai ●-painike ole alas painettuna.
- Kun painat kasettisoittimen painiketta ◀ tai ●,
ja laite on ajastintilassa:
Jos kasetin yhden puolen kesto on pitempi kuin
asetettu aika, virta katkeaa nauhan loputtua, ei
asetettuna ajankohtana.

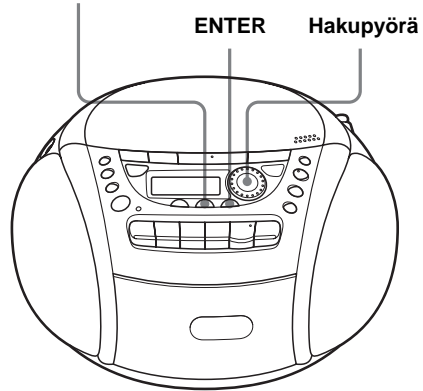
Vihjeitä

- Voit lopettaa valmistilan painamalla painiketta
STANDBY, niin että ilmaisimien ☺ katoaa
näytöstä.
- Tallentamasi esiasetukset säilyvät, kunnes
muutat niitä.

Nukahtaminen musiikkiin

Voit asettaa laitteen virran katkeamaan
automaattisesti 10, 20, 30, 60, 90 tai 120
minuutin kuluttua, joten voit nukahtaa
musiikkia kuunnellen.

CLOCK/SLEEP/TIMER



Ajastin

1 Soita haluamaasi musiikkilähdettä.

2 Paina painiketta CLOCK/SLEEP/
TIMER, kunnes "SLEEP" näkyy
näytössä, ja paina sitten painiketta
ENTER.

3 Valitse hakupyörää kääntämällä
minuuttimäärä, jonka kuluttua laitteen
virta katkeaa automaattisesti.
Joka kerta kun käännät hakupyörää,
ilmaisimien muuttuu seuraavasti:
"60" → "90" → "120" → "OFF" →
"10" → "20" → "30".



jatkuu

Nukahtaminen musiikkiin (jatkuu)

Uniajastintoiminnon peruuttaminen

Katkaise laitteesta virta painamalla
painiketta OPERATE (tai POWER).

Huomautus

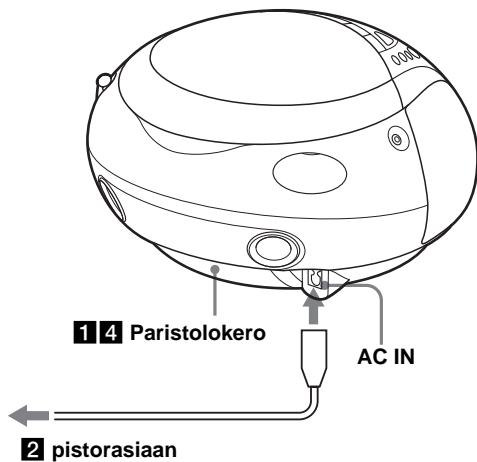
Kun soitat kasettia tämän toiminnon yhteydessä:
Jos kasetin yhden puolen pituus on suurempi kuin
asetettu aika, virta ei katkea laitteesta, ennen kuin
kasetti päättyy.

Vihjeitä

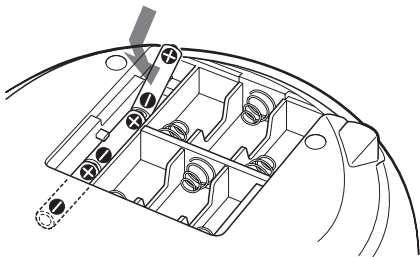
- Voit nukahtaa ja herätä eri musiikkiin. Tee ensin herätysajastimen asetukset (katso sivua 20), kytke laitteeseen virta ja tee sitten uniajastimen asetukset. Voit kuitenkin valita vain yhden radioaseman.
- Voit asettaa eri äänenvoimakkuuden herätys- ja uniajastimelle. Voit esimerkiksi asettaa uniajastimen äänenvoimakkuuden herätysajastimen äänenvoimakkuutta pienemmäksi.

Virtalähteiden valitseminen

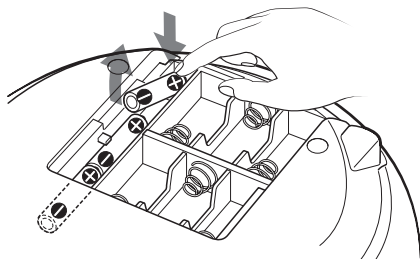
Voit käyttää virtalähteenä verkkovirtaa tai paristoja.



- 1** Muistinvarmistusparistojen asentaminen
Asenna paristolokeroon 3 R6-paristoa (koko AA, eivät sisälly vakiovarusteisiin). Nämä paristot säilyttävät laitteen muistin sisällön.



Paristojen vaihtaminen
Poista paristot kuvan mukaan.



Huomaus
Ota CD-levy pois soittimesta ennen paristojen vaihtamista.

Virtalähteiden valitseminen (jatkuu)

2 Virtajohdon liittäminen

Liitä vakiovarusteisiin kuuluvan virtajohdon toinen pää laitteen takapaneelissa olevaan liitäntään AC IN ja toinen pää pistorasiaan.

AM/MW-virityskaskelen muuttaminen

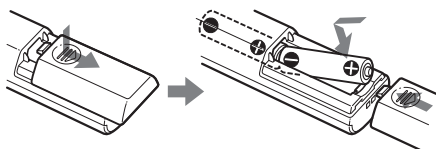
AM/MW-virityskaskelen tehdasasetus on 9 kHz.

Jos haluat muuttaa AM/MW-virityskaskelen kokoa, toimi seuraavasti:

- 1 Paina painiketta RADIO•BAND•AUTO PRESET, kunnes ”AM” tai ”MW” näkyy näytössä.
- 2 Paina painiketta ENTER 2 sekuntia.
- 3 Paina painiketta RADIO•BAND•AUTO PRESET 2 sekuntia.
”AM 9” ”MW 9” tai ”AM 10” ”MW 10” tulee näyttöön.
- 4 Valitse hakupyörää kääntämällä ”AM 9” ”MW 9”, jos haluat 9 kHz:n virityskaskelen; ”AM 10” ”MW 10”, jos haluat 10 kHz:n virityskaskelen.
- 5 Paina painiketta ENTER.

Kun olet muuttanut virityskaskelta, sinun on esiviritettävä AM/MW-radioasemat uudelleen.

3 Paristojen asentaminen kaukosäätimeen



Asenna paikoilleen kaksi R03 (koko AAA) -paristoa (eivät sisälly vakiovarusteisiin).

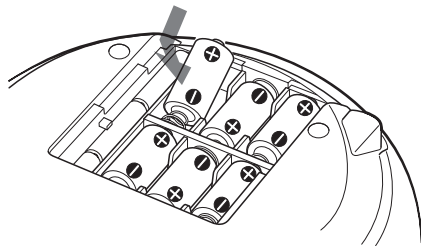
Paristojen vaihtaminen

Normaalissa käytössä paristojen pitäisi kestää noin kuusi kuukautta. Kun kaukosäätimellä ei voi enää ohjata laitetta, vaihda kaikki paristot uusiin.

4 Laitteen käyttäminen paristoilla

Asenna paristolokeroon kuusi R14-paristoa (koko C, eivät sisälly vakiovarusteisiin).

Jos haluat käyttää laitetta paristoilla, irrota virtajohto laitteesta.



Paristojen vaihtaminen

Vaihda paristot, kun OPR/BATT-ilmaisimella on himmeä tai laite lakkaa toimimasta. Vaihda kaikki paristot uusiin.

Huomautus

- Ota CD-levy pois soittimesta ennen paristojen vaihtamista.
- Kun käytät laitetta paristoilla, et voi kytkeä laitteeseen virtaa kaukosäätimellä.

Vihje

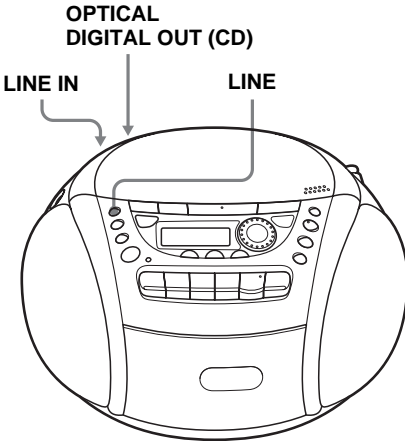
Kun käytät soitinta paristoilla, vaihda muistinvarmistusparistot, kun aikanäyttö himmenee tai kun et voi käyttää ajastinta. Vaihda kaikki paristot uusiin. Normaalissa käytössä muistinvarmistusparistojen pitäisi kestää noin kuusi kuukautta. Liitä verkkojohto pistorasiaan ennen kuin vaihdat paristot, jotta muistin sisältö säilyy.

Muiden laitteiden liittäminen

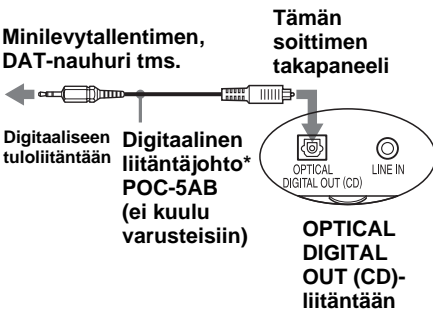
Voit halutessasi äänittää CD-levyn minilevyille sekä kuunnella videonauhurin, television tai minilevytallentimen ääntä tämän laitteen kaiuttimilla.

Katkaise aina jokaisesta laitteesta virta, ennen kuin teet liittännät.

Katso tarvittaessa lisätietoja liitettävän laitteen käyttöohjeesta.



CD-levyn äänittäminen minilevytallentimen tai DAT-nauhurin avulla



* Valitse liitännäkaapeli siihen liitettävän tallentimen digitaalisen tuloliitännän tyyppin mukaan. Katso tarvittaessa lisätietoja liitettävän laitteen käyttöohjeesta. Tämän yksikön OPTICAL DIGITAL OUT (CD) -liitännä on muodoltaan neliskulmainen.

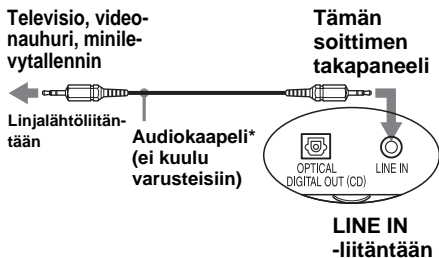
Liitettävän laitteen liittimen tyyppi	Liitännäkaapelin mallinumero
Optinen miniliitin (esimerkiksi minilevytallentimelle)	POC-5AB
L-tyypin 7-nastainen liitin (esimerkiksi DAT-nauhurille)	POC-DA12P
Neliskulmainen optinen liitin (esimerkiksi DAT-nauhurille tai minilevytallentimelle)	POC-10A

- 1 Avaa tämän soittimen MD LINK -liitännöjen kansi ja liitä OPTICAL DIGITAL OUT (CD) -liitännä digitaalisella liitännäkaapelilla (ei sisälly vakiovarusteisiin) minilevytallentimen tai muun laitteen digitaaliseen tuloliitännään.
- 2 Katkaise virta tästä soittimesta ja siihen liitetystä laitteesta.
- 3 Valmistele liitetty laite äänitystä varten.
- 4 Aloita CD-levyn toisto tällä soittimella.

jatkuu

Muiden laitteiden liittäminen
(jatkuu)

Television, videonauhurin tai minilevytallentimen kuunteleminen



* Minilevytallentimelle: kaapeli, jonka kummassakin päässä on stereominiliitin. Telesiolle/videonauhurille: kaapeli, jonka toisessa päässä on stereominiliitin ja toisessa kaksi RCA-liitintä.

- 1 Avaa tämän soittimen MD LINK -liitäntöjen kansi ja liitä LINE IN -liitäntä audioliitäntäkaapelilla (ei sisälly vakiovarusteisiin) minilevytallentimen tai muun laitteen linjatuloliitäntään.
- 2 Katkaise virta tästä soittimesta ja siihen liitetystä laitteesta.
- 3 Paina LINE -painiketta ja aloita toisto liitettyllä laitteella.
Liitetyn laitteen ääni tulee kaiuttimista.

Huomaus

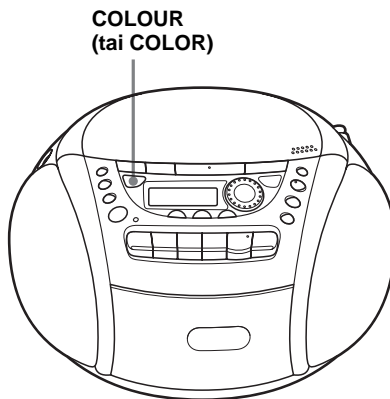
Toimintahäiriöiden estämiseksi liitä kaikki kaapelit tiukasti.

Vihje

Voit äänittää liitetyn laitteen ääntä. Aseta tyhjä kasetti kasettilokeroon ja paina ●-painiketta (Sivu 11).

Näytön taustavalon värin vaihtaminen

Näytön taustavalossa on kolme (CFD-E95) tai neljä (CFD-E95L) eri väriä. Voit vaihtaa kunkin musiikkilähteen (CD, RADIO, TAPE tai LINE) väriä.



- 1 Soita musiikkilähde (CD, RADIO, TAPE tai LINE), jonka taustavalon värin haluat vaihtaa.
- 2 Paina COLOUR (tai COLOR) -painiketta, kunnes näytön väri on haluamasi.

Taustavalon värin vaihtaminen satunnaisesti

Paina COLOUR (tai COLOR)-painiketta noin 2 sekuntia. Taustavalon väri vaihtuu automaattisesti. Jos haluat palauttaa ennen painikkeen painamista käytössä olleen värin, paina painiketta uudelleen noin 2 sekuntia.

Varoimet

Turvallisuudesta

- CD-soitinosassa oleva lasersäde vahingoittaa silmiä. Älä yritä avata koteloa. Ota tarvittaessa yhteys huoltoliikkeeseen.
- Jos jokin esine tai nestettä joutuu soittimen sisään, irrota laite pistorasiasta ja vie se huoltoon tarkistettavaksi ennen kuin käytät sitä uudelleen.
- Tällä soittimella ei saa soittaa muodoltaan tavallisista poikkeavia (esimerkiksi sydämen, neliön tai tähden muotoisia) CD-levyjä. Tällaiset levyt voivat vioittaa soitinta. Älä siis käytä kyseisenlaisia levyjä.

Virtalähteistä

- Jos aiot käyttää laitetta verkkovirralla, tarkista, että laitteen käyttöjännite ja paikallinen verkkojännite vastaavat toisiaan (katso kohtaa ”Tekniset tiedot”). Käytä laitetta vain verkkojännitteen mukaisella jännitteellä.
- Kun laite on liitetty pistorasiaan, se on kytketty sähköverkkoon, vaikka siitä olisikin virta katkaistuna.
- Jos käytät laitetta paristoilla, käytä kuutta R14-paristoa (koko C).
- Jos et aio käyttää paristoja, poista ne laitteesta, jotta mahdolliset paristovuodot tai korroosio eivät aiheuta vahinkoja.
- Käyttöjännitteen, tehonkulutuksen ym. tiedot sisältävä tyyppikilpi on laitteen pohjassa.

Sijoittamisesta

- Älä sijoita laitetta paikkaan, jossa se altistuu kuumuudelle, auringonvalolle, pölylle tai iskuille.
- Älä sijoita laitetta kaltevaan tai epävakaaseen paikkaan.
- Jätä laitteen sivuille vähintään 10 mm vapaata tilaa. Tuuletusaukkoja ei saa peittää, jotta laite toimii oikein ja sen osien käyttöikä säilyy pitkänä.
- Jos jätät laitteen auringonvaloon pysäköityyn autoon, sijoita laite autossa paikkaan, jossa se ei ole alttiina suoralle auringonvalolle.
- Koska kaiuttimissa on voimakas magneetti, pidä magneettikoodatut luottokortit ja jousella toimivat kellot etäällä laitteesta välttääksesi magneetin aiheuttamat viat.

Toiminnasta

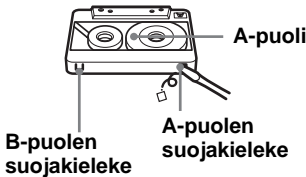
- Jos siirrät laitteen kylmästä ympäristöstä lämpimään tai sijoitat sen hyvin kosteaan tilaan, CD-soitinosan sisällä olevaan linssiin voi tiivistyä kosteutta. Jos näin käy, soitin ei toimi oikein. Poista tällöin CD-levy ja anna kosteuden haihtua noin tunnin ajan.
- Jos laitetta ei ole käytetty pitkään aikaan, kytke kasettisoitin soittotilaan ja anna sen lämmitä muutaman minuutin ennen kuin asetat siihen kasetin.

jatkuu

Varotoimet (jatkuu)

Huomautuksia kaseteista

- Poista kasetin A- tai B-puolen suojakieleke vahingossa tehtävän äänityksen estämiseksi. Jos haluat myöhemmin äänittää kasetille uudelleen, peitä suojakielekkeen paljastama kolo teipillä.



- Yli 90 minuutin pituisten kasettien käyttö ei ole suositeltavaa, paitsi jos haluat poikkeuksellisen pitkän, jatkuvan soiton tai äänityksen mahdollisuuden.

Huomautuksia CD-levyistä

- Puhdista CD-levy puhdistuspyyhkeellä ennen sen soittamista. Pyyhi CD-levyä keskiöstä ulospäin.



- Älä käytä puhdistukseen liuottimia, kuten bensiniä, ohentimia, puhdistusaineita tai vinylilevyille tarkoitettuja puhdistussuihkeita.
- Älä jätä CD-levyjä alttiiksi auringonvalolle tai muulle kuumuudelle äläkä jätä niitä auringonvaloon pysäköityyn autoon, sillä auton lämpötila voi nousta huomattavasti.
- Älä liimaa CD-levyn pintaan paperia tai tarraa äläkä naarmuta sitä.
- Sijoita CD-levy omaan koteloonsa soiton jälkeen.

Jos CD-levyssä on naarmu, likaa tai sormenjälkiä, levyn soitossa voi olla häiriöitä.

Tietoja CD-R- ja CD-RW-levyistä
Tämä soitin pystyy soittamaan CD-DA-muotoa* käyttäen äänitetyt CD-R- ja CD-RW-levyt, mutta niiden soittomahdollisuus voi riippua levyn laadusta sekä tallennukseen käytetystä laitteesta.

* CD-DA on lyhenne sanoista Compact Disc Digital Audio. Se on ääni-CD-levyjen äänitysnormi.

Tekijänoikeussuojauksella varustetut levyt

Tämä tuote on tarkoitettu Compact Disc (CD) -standardin mukaisten levyjen soittamiseen. Viime aikoina jotkin levy-yhtiöt ovat tuoneet markkinoille levyjä, jotka on koodattu tekijänoikeuksia suojaavalla tekniikalla. Huomaa, että jotkin näistä levyistä eivät ole CD-standardin mukaisia, eikä niitä voi välttämättä soittaa tällä tuotteella.

Jos sinulla on laitteeseen liittyviä kysymyksiä tai ongelmia, ota yhteys lähimpään Sony-jälleenmyyjään.

Vianmääritys

Yleistä

Virta ei ole kytkettyä.

- Liitä virtajohto pitävästi toinen pää laitteen takapaneelissa olevaan liitäntään AC IN ja toinen pää pistorasiaan.
- Tarkista, että paristot ovat oikein paikoillaan.
- Jos paristot ovat heikot, vaihda ne kaikki uusiin.
- Et voi kytkeä laitteeseen virtaa kaukosäätimellä, kun käytät laitetta paristoilla.

Ääntä ei kuulu.

- Irrota kuulokkeet, kun kuuntelet kaiuttimista.

Virta katkeaa odottamatta.

- Vaihda kaikki paristot uusiin.

Kuuluu epätavallinen ääni.

Ääni on kohinainen, heikko tai huonolaatuinen.

- Jos paristot ovat heikot, vaihda ne kaikki uusiin.

Erlaisia ilmaisia tulee näyttöön yksi toisensa jälkeen.

- Laite on esittelytilassa.
 - Aseta kellonaika, tai kytke laite toimintaan ja paina DISPLAY-painiketta noin 2 sekuntia, niin laite poistuu esittelytilasta.

Äänessä on häiriöitä.

- Joku käyttää matkapuhelinta tai muuta radioaaltoja lähettävää laitetta soittimen lähellä.
 - Siirrä matkapuhelin tai muu laite kauemmas soittimesta.

CD-soitin

CD-levy ei soi tai vaikka CD-levy on paikallaan, näytössä on ilmaisain ”no diSC” (”ei levyä”).

- Aseta CD-levy paikalleen tekstipuoli ylöspäin.
- Puhdista CD-levy.
- Ota CD-levy pois levykelkasta ja jätä levylokero avoimeksi noin tunniksi, jotta kosteus haihtuu.
- CD-R- tai CD-RW-levyä ei ole suljettu. Sulje CD-R- tai CD-RW-levy tallennukseen käyttämälläsi laitteella.
- CD-R- tai CD-RW-levyn laadussa tai tallennukseen käytetyssä laitteessa tai sovellusohjelmassa on ongelma.
- Jos paristot ovat heikot, vaihda ne kaikki uusiin.

Äänessä on katkoja.

Äänessä on häiriöitä.

- Pienennä äänenvoimakkuutta.
- Puhdista CD-levy tai vaihda se, jos se on pahasti vahingoittunut.
- Sijoita laite paikkaan, jossa se ei ole alltiina tärinälle.
- Puhdista linssi alan liikkeistä saatavalla puhaltimella.
- Äänessä voi olla katkoja tai kohinaa, jos CD-R- tai CD-RW-levy on huonolaatuinen tai tallennukseen käytetyssä laitteessa tai sovellusohjelmassa on ongelma.

CD-levypesän kantta ei voi avata eikä sulkea.

- Aseta soitin tasaiselle alustalle ja avaa tai sulje kanssi.

Radio

Ääni on heikko tai huonolaatuinen.

- Jos paristot ovat heikot, vaihda ne kaikki uusiin.
- Siirrä laite kauemmas TV:stä.
- Jos käytät kaukosäädintä AM-radioasemaa (CFD-E95) tai MW-/LW-radioasemaa (CFD-E95L) kuunnellessasi, voi kuulua kohinaa. Sitä ei voi välttää.

TV:n kuvaan tulee häiriöitä.

- Jos laite on lähellä TV:tä ja kuuntelet sisäantennin avulla FM-asemaa, siirrä laite kauemmas TV:stä.

Kasettisoitin

Nauha ei pyöri, kun painat jotain toimintopainiketta.

- Sulje kasettipesä pitävästi.

Painike REC ● ei toimi.

Kasetti ei soi.

- Varmista, että kasetin suojakieleke on paikallaan.

Kasetti ei pyyhkiydy täysin tyhjäksi.

- Puhdista poistopää (katso sivua 31).
- Jos paristot ovat heikot, vaihda ne kaikki uusiin.
- Soitat kasettia, joka on äänitetty tällä laitteella ja jossa on TYPE II (high position)- tai TYPE IV (metal) -tyyppistä nauhaa. Äänitä TYPE I (normal) -nauhaa sisältävälle kasetille ja aloita soitto.

Kasetille ei voi äänittää.

- Tarkista, että kasetti on oikein paikallaan.
- Varmista, että kasetin suojakieleke on paikallaan.

Ääni on heikko.

Äänenlaatu on huono.

- Puhdista äänipäät, vetorulla ja vetoakseli (katso sivua 31).
- Poista äänipäistä magneettisuus demagnetointilaitteella (katso sivua 31).

Äänessä on säröä.

- Kasetissa olevan nauhan tyyppi on TYPE II (high position) tai TYPE IV (metal). Käytä vain TYPE I (normal) -nauhaa sisältäviä kasetteja.

Ajastin

Ajastin ei toimi.

- Tarkista, että kellonajan asetus on oikea.
- Tarkista, onko sattunut sähkökatko.
- Tarkista, että ilmaisin ⏰ (kello) on näytössä.

Kaukosäädin

Kaukosäädin ei toimi.

- Jos kaukosäätimen paristot ovat heikot, vaihda ne uusiin.
- Varmista, että suuntaat kaukosäätimen laitteessa olevaan kaukosäätimen vastaanottimeen.
- Poista kaikki esteet kaukosäätimen ja laitteen välistä.
- Varmista, ettei kaukosäädin ole alttiina voimakkaalle valolle, kuten auringonvalolle tai loistevalaisimen valolle.
- Siirry lähemmäs laitetta kaukosäädintä käyttäessäsi.

Jos edellä kuvatut korjausehdotukset eivät auta, irrota virtajohto pistorasiasta ja poista kaikki paristot. Kun kaikki ilmaisimet katoavat näytöstä, liitä virtajohto uudelleen pistorasiaan ja asenna paristot takaisin. Jos ongelma ei katoa, ota yhteys lähimpään Sony-jälleenmyyjään.

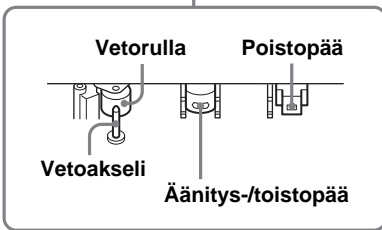
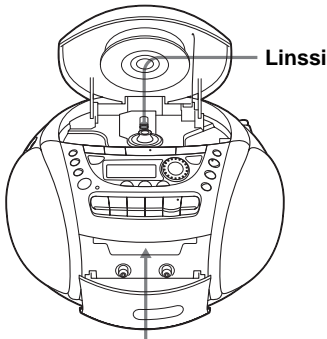
Kunnossapito

Linssin puhdistaminen

Jos linssi likaantuu, CD-levyn soitto voi olla katkonaista. Puhdista linssi alan liikkeistä saatavalla puhaltimella.

Äänipäiden ja nauharadan puhdistaminen

Pyyhi äänipäät, vetoakseli puhdistusnesteeseen tai alkoholiin kevyesti kostutetulla pumpulipuikolla 10 käyttötunnin välein, niin soiton ja äänityksen laatu pysyy hyvänä. Parhaan mahdollisen äänityslaadun saat kuitenkin puhdistamalla aina ennen äänitystä kaikki pinnat, joiden päältä nauha liukuu.



Kun puhdistusneste on kuivunut puhdistetuilta pinnoilta, aseta kasetti kasettipesään.

Äänipäiden demagnetointi

Äänipäihin kertyy 20 - 30 käyttötunnin aikana jäännösmagnetismia, jonka takia korkeat äänitaajuudet vaimenevat ja ääneen tulee kohinaa. Tällöin sinun pitää demagnetoida äänipäät ja kaikki nauharadan metalliosat alan liikkeistä saatavalla demagnetointilaitteella.

Kotelon puhdistaminen

Puhdista laitteen kotelo pehmeällä kankaalla, joka on kostutettu miedolla pesuliuoksella. Älä käytä puhdistukseen hankaustyynyjä, hankausjauhetta tai liuottimia, kuten alkoholia tai bensiiniä.

Tekniset tiedot

CD-soitinosa

Järjestelmä

Digitaalinen CD-äänijärjestelmä

Laserdiodin ominaisuudet

Materiaali: GaAlAs

Aallonpituus: 780 nm

Säteilyn kesto: Jatkuva

Laserlähtöteho: Alle 44,6 µW

(Tämä lähtöteho on mitattu noin 200 mm:n etäisyydeltä optisen lukupäälökhon objektiivilinssin pinnalta 7 mm:n aukolla.)

Kierrosnopeus

200 - 500 kierr./min (vakioleenaarinopeus)

Kanavaluku

2

Taajuusvaste

20 - 20 000 Hz

Huojunta ja värinä

Alle mittausrajan

Radio-osa

Virtystaajuusalue

CFD-E95

FM 87,5 - 108 MHz

AM 531 - 1 611 kHz (9 kHz:n askel)
530 - 1 610 kHz (10 kHz:n askel)

CFD-E95L

FM 87,5 - 108 MHz

MW 531 - 1 611 kHz (9 kHz:n askel)
530 - 1 610 kHz (10 kHz:n askel)

LW 153 - 279 kHz

Välitaajuus

FM: 10,7 MHz

AM/MW/LW-alue: 450 kHz

Antennit

FM-alue: Teleskoopiantenni

AM-/MW-/LW-alue: Sisäänrakennettu
ferriittiantenni

Kasettinauhuriosa

Äänitysjärjestelmä

4 raitaa, 2 kanavaa, stereo

Pikakelausnopeus

Noin 110 sekuntia Sonyn C-60-kasetilla

Taajuusvaste

Normaalinauha (TYPE I): 50 - 15 000 Hz

Yleistä

Kaiutin

Koko äänialueen kaiutin: Lämpimittä 8 cm,
4 Ω, kartiotyyppinen (2)

Lähtöliitännät

Kuulokeliitäntä (stereominiliitäntä)

Impedanssitaan 16 - 68 Ω kuulokkeille

Suurin lähtöteho

4 W

Käyttöjännite

CD-soitin/radiokasettinauhuri:

Etelä-Koreassa myytävä malli: 220 V AC, 60 Hz

Muut mallit: 230 V AC, 50 Hz

9 V DC, 6 R14-paristoa (koko C)

Muistinvarmistus:

4,5 V DC, 3 R6-paristoa (koko AA)

Kaukosäädin:

3 V DC, kaksi R03 (koko AAA) -paristoa

Tehonkulutus

14 W AC

Paristojen kestoaika

CD-soitin/radiokasettinauhuri:

FM-aseman äänitys

Sony R14P: noin 13,5 h

Sony alkaline LR14: noin 20 h

Kasetin soitto

Sony R14P: noin 7,5 h

Sony alkaline LR14: noin 15 h

CD-levyn soitto

Sony R14P: noin 2,5 h

Sony alkaline LR14: noin 7 h

Mitat

Noin 272 × 164 × 285 mm (l/k/s)
(ulkonevat osat mukaan lukien)

Paino

Noin 3 kg (paristot mukaan lukien)

Vakiovarusteet

Virtajohto (1)

Kaukosäädin (1)

Valmistaja pidättää itsellään oikeuden muuttaa laitteen
muotoilua ja ominaisuuksia ilman erillistä ilmoitusta.

Lisävarusteet

Sony MDR -kuulokesarja

Hakemisto

A, B

Ajastin
herääminen musiikkiin 20
nukahtaminen musiikkiin
21

C, D, E, F, G, H, I

CD-soitin 12

J

Jatkuva soitto 13

K

Kellonajan asettaminen 19
Kuuntelu
radion 6
television,
videonauhurin tai
minilevytallentimen 26

L

Liittäminen
muiden laitteiden 25
virtajohdon 24

M

MEGA BASS 18

N

Näyttö 12
Näytön käyttö 12
Näytön taustavalossa 26

O

Ohjelmoitu soitto 14
Oman ohjelman luominen 14

P, Q

Paristot
kaukosäädin 24
muistinvarmistus 23
soitin 24
Puhdistus
kotelo 31
äänipäät ja nauharata 31

R

Radioasemat
esivirittäminen 16
kuuntelu 17
Radioasemien esivirittäminen
16
Radiovastaanoton parantaminen
7

S

Satunnaissoitto 14
Soittaminen
CD-levy 4
esiviritetyt radioasemat 17
kappaleet jatkuvasti 13
kasetti 8

T, U

Tietyn kohdan etsiminen 12

V, W, X, Y, Z, Ä, Å, Ö

Valitseminen
kappaleet 5
äänen esikorostus 18
Valmistelevat toimet 23
Vianmääritys 29
Virtalähteet 23
Virtalähteiden valitseminen 23

Ä, Ö

Äänen esikorostus 18
Äänipäiden demagnetointi 31
Äänittäminen kasetille 10

