

## Specifications

Speaker	Coaxial 2-way: Woofer 13 cm, HOP, cone type Tweeter 4 cm, Al, cone type
Peak power	130 W
Rated power	25 W
Impedance	4 ohms
Sensitivity	89 dB/W/m
Frequency response	40 – 22,000 Hz
Mass	Approx. 560 g per speaker
Supplied accessory	Parts for installation

*Design and specifications are subject to change without notice.*

## Caratteristiche tecniche

Diffusore	Coassiale a 2 vie: Woofer da 13 cm, HOP, tipo a cono Tweeter da 4 cm, Al, tipo a cono
Potenza in ingresso massima	130 watt
Potenza nominale	25 watt
Impedenza	4 ohm
Sensibilità	89 dB/W/m
Risposta in frequenza	40 – 22.000 Hz
Peso	Circa 560 g per diffusore
Accessori in dotazione	Parti per l'installazione

*Il design e le caratteristiche tecniche sono soggetti a modifiche senza preavviso.*

## Технические характеристики

Громкоговорители	Коаксиальная 2-канальная система: Низкочастотный 13 см, материал – НОР, конического типа Высокочастотный 4 см, материал – Al, конического типа
Максимальная мощность входного сигнала	130 Вт
Номинальная мощность входного сигнала	25 Вт
Сопротивление	4 Ом
Чувствительность	89 дБ/Вт/м
Диапазон воспроизводимых частот	40 – 22 000 Гц
Масса одной акустической системы	около 560 г
Дополнительные принадлежности	Детали для установки

*Конструкция и технические характеристики могут быть изменены без оповещения.*

# 13cm Coaxial 2-way Speaker

## Instructions

## Istruzioni per l'uso

## Инструкции

## XS-GF132R

© 2003 Sony Corporation Printed in China

### 13 см коаксиальный 2-полосный громкоговоритель

Сделано в Китае

Изготовитель: Сони Корпорейшн  
Адрес: 6-7-35 Киташинагава, Шинагава-ку,  
Токио 141-0001, Япония

## Precautions

- Do not continuously use the speaker system beyond the peak power handling capacity.
- Keep recorded tapes, watches, and personal credit cards using magnetic coding away from the speaker system to protect them from damage caused by the magnets in the speakers.

If you cannot find an appropriate mounting location, consult your car dealer or your nearest Sony dealer before mounting.

## Precauzioni

- Accertarsi di non azionare il sistema diffusori in modo continuato ad una potenza superiore alla capacità massima.
- I nastri registrati, gli orologi e le carte di credito con codice magnetico devono essere tenuti lontano dal sistema diffusori, per evitare che i magneti dei diffusori possano danneggiarli.

Se non si riesce ad individuare una posizione adatta per il montaggio, consultare il concessionario auto o il proprio rivenditore Sony.

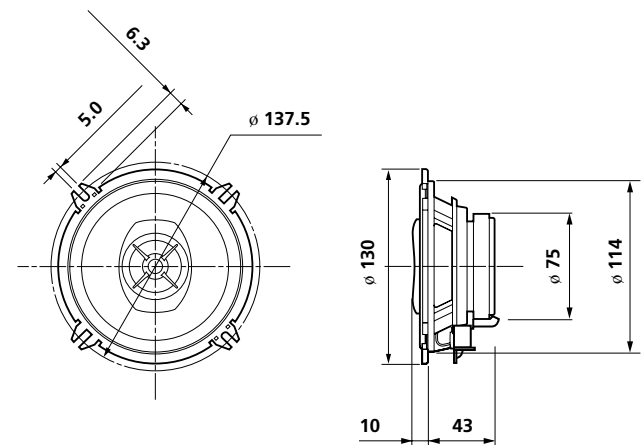
## Меры предосторожности

- Избегайте длительного превышения допустимой мощности звукового сигнала, подаваемого на акустические системы.
- Не держите вблизи от акустических систем магнитные ленты с записью, часы или кредитные карточки с магнитным кодом во избежание их повреждения под воздействием магнитов, имеющих в громкоговорителях.

Если Вы не можете самостоятельно найти подходящего места для монтажа, обратитесь за советом в ближайшую автомобильную мастерскую или к ближайшему дилеру фирмы Sony.

## Dimensions Dimensioni Габариты

Unit: mm  
Unità di misura: mm  
Единица измерения: мм



# Mounting/Montaggio/Установка

## Before mounting

A depth of at least 43 mm is required for flush mounting. Measure the depth of the area where you are to mount the speaker, and ensure that the speaker is not obstructing any other components of the car.

Keep the following in mind when choosing a mounting location:

- Make sure that nothing is obstructing around the mounting location of the door (front or rear) where you are to mount the speaker.
- If you are to mount this speaker system in the door (front or rear), make sure that the speaker terminals, frame or magnet do not interfere with any inner parts, such as the window mechanism in the door (when you open or close the window), etc.

## Prima del montaggio

È necessaria una profondità di almeno 43 mm per il montaggio allineato. Misurare la profondità dell'area in cui si desidera montare il diffusore ed assicurarsi che questo non interferisca con alcuno dei componenti dell'auto. Ricordare quanto segue quando si sceglie la posizione di montaggio.

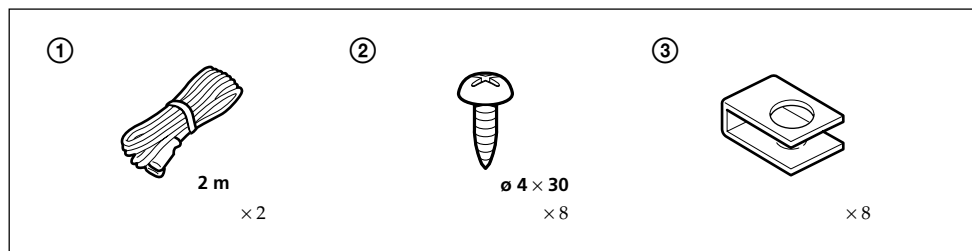
- Accertarsi dell'assenza completa di ostacoli nell'area di montaggio dello sportello (anteriore o posteriore) nel punto in cui verrà montato il diffusore.
- Se si desidera montare il sistema diffusori nello sportello (anteriore o posteriore), accertarsi che i terminali del diffusore, la struttura o il magnete non interferiscano con alcuna delle parti interne della macchina, quale il dispositivo del finestrino nello sportello (durante l'apertura o la chiusura del finestrino) e così via.

## Перед началом монтажа

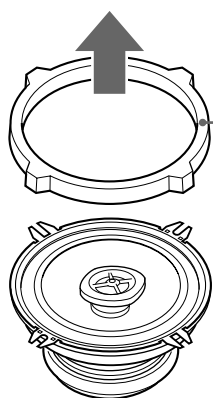
Для установки заподлицо необходима полость глубиной не менее 43 мм. Измерьте глубину в том месте, где предполагается смонтировать громкоговоритель, и проверьте, что он не мешает другим деталям в автомобиле. При выборе места для монтажа необходимо иметь в виду следующее.

- Проверьте, чтобы ничто не мешало установке громкоговорителя в месте монтажа на двери (передней или задней).
- Если требуется смонтировать этот громкоговоритель на (передней или задней) двери, проверьте, чтобы разъемы громкоговорителя, корпус или магнит не соприкасались с внутренними деталями, например, со стеклоподъемником в двери (при открытии или закрытии окна) и т.д.

## Parts list/Lista delle parti/Комплектация



## Remove the protection cover Rimuovere il coperchio di protezione Снятие защитной крышки



protection cover  
coperchio di protezione  
защитная крышка

Before installing the speaker, remove the protection cover.

**Note**  
Keep the protection cover for future use as it is also necessary to protect the speaker if you remove the speaker from your car.

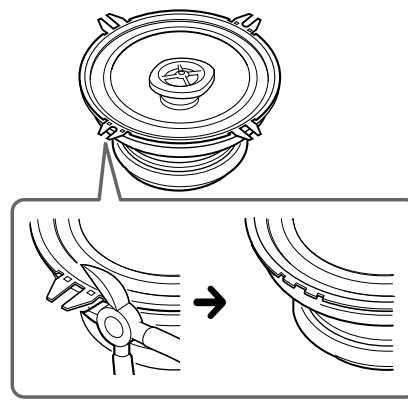
Prima di installare il diffusore, rimuovere il coperchio di protezione.

**Nota**  
Conservare il coperchio di protezione per eventuali usi futuri, poiché viene inoltre utilizzato per proteggere il diffusore nel caso in cui questo venga rimosso dall'auto.

Перед установкой громкоговорителя снимите защитную крышку.

**Примечание**  
Сохраните защитную крышку, которая может потребоваться в будущем для защиты громкоговорителей во время демонтажа из машины.

## Flat mounting Montaggio orizzontale Монтаж на плоской поверхности



This speaker can be made to fit in almost any type of car by removing the mounting tabs. Use clippers or pliers, etc. to cut or snap two of the mounting tabs off so that it is even with the edge of the speaker frame as illustrated.

**Note**  
After removing the mounting tabs, handle the speaker frame with care, as the edges may be sharp.

Il presente diffusore può essere installato in quasi tutti i tipi di auto rimuovendo le alette di montaggio.

Tagliare o spezzare due delle alette di montaggio utilizzando forbici, pinze o simili, affinché il bordo dell'aletta corrisponda a quello della struttura del diffusore come mostrato nella figura.

**Nota**  
Dopo avere rimosso le alette di montaggio, maneggiare la struttura del diffusore con cura, poiché i bordi potrebbero essere taglienti.

Удалив монтажные ушки, этот громкоговоритель можно установить почти во всех типах автомобилей.

Обрежьте или обломите два монтажных ушка с помощью кусачек, щипцов и т.д. таким образом, чтобы они были выровнены по краю корпуса громкоговорителя, как показано на рисунке.

**Примечание**  
После удаления монтажных ушек будьте осторожны, берясь за корпус громкоговорителя, так как края могут оказаться острыми.

## Mounting from the car interior Montaggio all'interno dell'auto Монтаж в салоне автомобиля

