

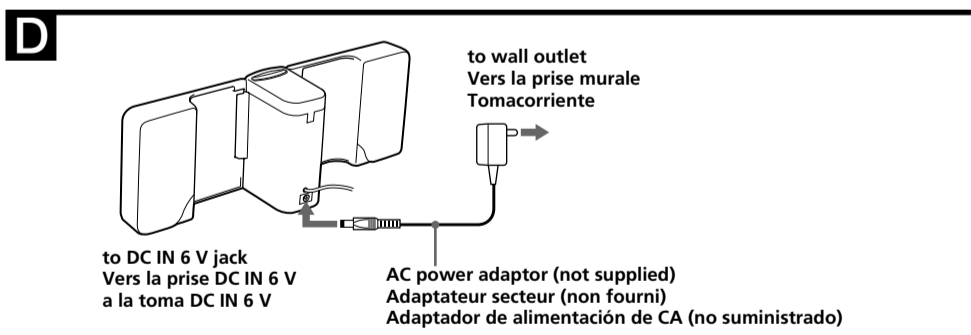
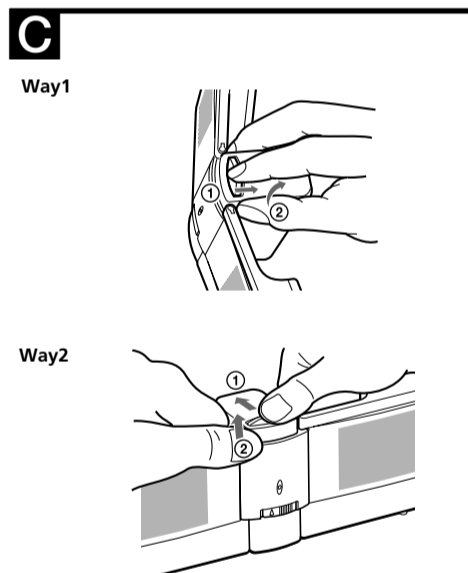
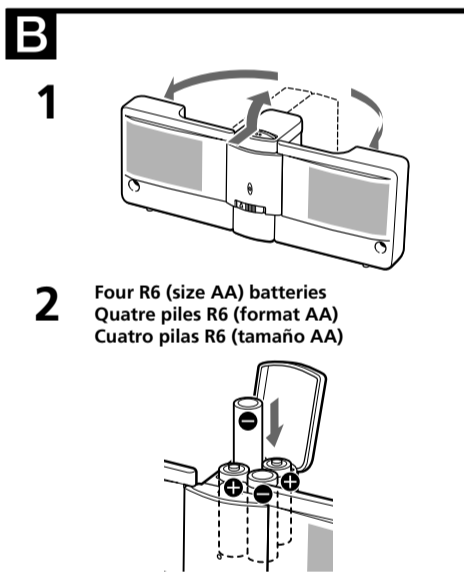
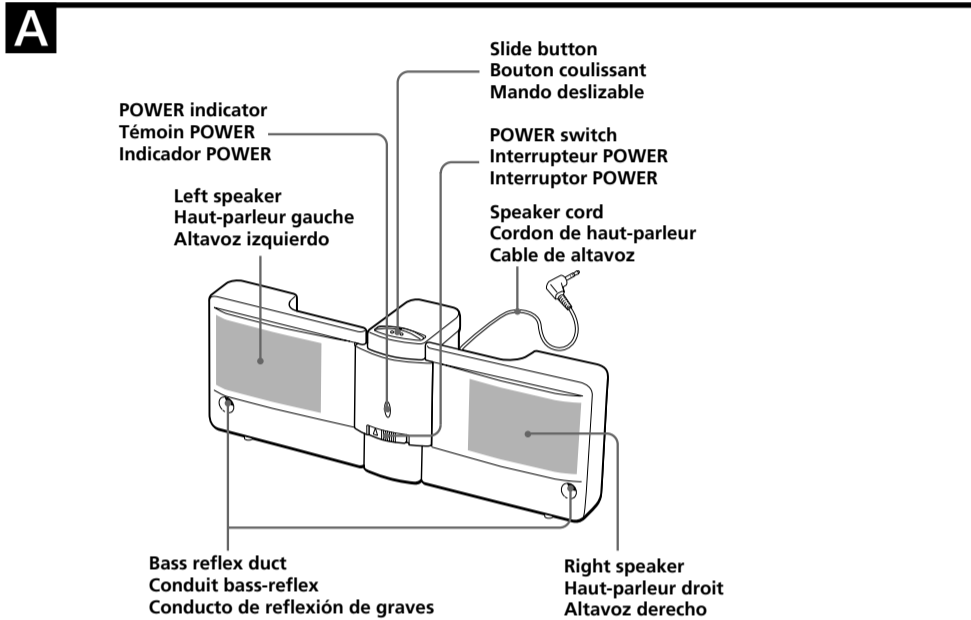
Active Speaker System

Operating Instructions
Mode d'emploi
Manual de instrucciones

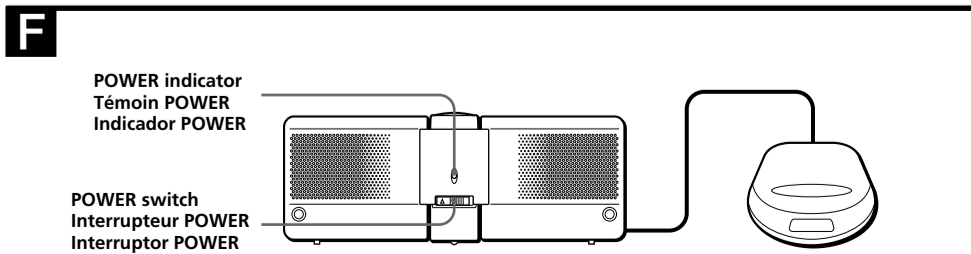
SRS-T57

http://www.sony.net/

© 2004 Sony Corporation Printed in Thailand



* "WALKMAN" is a registered trademark of Sony Corporation to represent Headphone Stereo products. « WALKMAN » est une marque déposée par Sony Corporation pour représenter les produits stéréo dotés d'écouteurs. "WALKMAN" es una marca registrada de Sony Corporation que representa los productos audífonos estéreo.



English

Before operating the unit, please read this manual thoroughly and retain it for future reference.

WARNING

To prevent fire or shock hazard, do not expose the unit to rain or moisture.
To avoid electrical shock, do not open the cabinet. Refer servicing to qualified personnel only.
To prevent fire, do not cover the ventilation of the apparatus with news papers, table-cloths, curtains, etc. Do not place lighted candles on the apparatus.
To prevent fire or shock hazard, do not place objects filled with liquids, such as vases, on the apparatus.

Do not install the appliance in a confined space, such as a bookcase or built-in cabinet.

CAUTION

You are cautioned that any changes or modification not expressly approved in this manual could void your authority to operate this equipment.

The validity of the CE marking is restricted to only those countries where it is legally enforced, mainly in the countries EEA (European Economic Area).

Precautions

On safety

The nameplate indicating operating voltage, power consumption, etc., is located on the rear exterior.

- Before operating the system, be sure that the operating voltage of the system is identical with that of your local power supply.

Where purchased	Operating voltage
U.S.A./Canada	120 V AC, 60 Hz
European countries	220 - 230 V AC, 50 Hz
Other countries	• 110 - 120 V AC, 50/60 Hz • 220 - 230 V AC, 50 Hz

- Use only the optional AC power adaptor AC-E60HG.
- After operating the system with the AC power adaptor, disconnect the AC power adaptor from the wall outlet if the system is not to be used for an extended period of time. The POWER switch does not turn the AC power adaptor off.

On operation

- Do not open the cabinet. Refer servicing to qualified personnel only.
- Should any solid object or liquid fall into the system, have the system checked by qualified personnel before operating it any further.
- Although this system is magnetically shielded, do not leave recorded tapes, watches, personal credit cards, or floppy disks with magnetic coding in front of the system for an extended period of time.

If the TV picture or monitor display is magnetically distorted

Although this system is magnetically shielded, there may be cases that the picture on some TV sets/personal computer sets may become magnetically distorted. In such a case, turn off the power of the TV set/personal computer set once, and after 15 to 30 minutes turn it on again. For the personal computer set, take the appropriate measures such as data storage before turning it off.

When there seems to be no improvement, locate the system further away from the TV set/personal computer set. Furthermore, be sure not to place objects in which magnets are attached or used near the TV set/personal computer set, such as audio racks, TV stands, toys etc. These may cause magnetic distortion to the picture due to their interaction with the system.

On placement

- Do not set the speakers in an inclined position.
- Do not leave the system in a location near heat sources, or in a place subject to direct sunlight, excessive dust, moisture, rain or mechanical shock.

On cleaning

Do not use alcohol, benzine, or thinner to clean the cabinet.

If you have any questions or problems concerning your speaker system, please consult your nearest Sony dealer.

Parts Identifications

(See fig. A)

Power Sources

Battery installation

(See fig. B)

Battery replacement

When the batteries are weak, the POWER indicator will start flickering and become faint, or the playback sound will become distorted or unstable. In such a case, replace all the batteries with new ones.

Battery life (5 mW + 5 mW output)

Battery type	Usage time
Sony alkaline battery LR6 (SG)	Approx. 24 hours*
Sony manganese battery R6	Approx. 8 hours*

* Usage time stated above may vary according to the temperature or conditions of use.

When there are no batteries in the battery compartment (See fig. C)

Slide and hold the slide button, and pull the lid up. The lid does not open if you just slide the slide button.

Using on house current

(See fig. D)

When the optional AC power adaptor is connected to the system, internal batteries are automatically disconnected.

Note on the AC power adaptor

Use only the optional AC-E60HG AC power adaptor. Do not use any other AC power adaptor to avoid damaging the speakers.



Hooking up the speakers

(See fig. E)

- 1 Rotate the speakers.
- 2 Set the speaker system on a flat surface.
- 3 Connect the speaker to the source equipment.

When the system is connected to the monaural jack of a radio, etc., the sound may not come through the right speaker. In such a case, use the optional* plug adaptor PC-236MS.

To connect to a stereo phone-type headphones jack

Use the optional* PC-234S plug adaptor or RK-G138 connecting cord.

* The above optional accessories are not provided in some areas.

Listening to the sound (See fig. F)

Before connecting the speakers to the headphone output, reduce the volume of the connected component.

- 1 Set the POWER switch to ON.

The POWER indicator lights up.

- 2 Play back the connected component.

Adjust the volume of the connected component. After listening, set the POWER switch to OFF/DIRECT. The POWER indicator goes off.

Note

Turn off the MEGA BASS or BASS BOOST (Walkman, etc.) function as it may cause audible distortion.

To operate this unit without the built-in amplifier

Set the POWER switch to OFF/DIRECT.

Troubleshooting

Should you have a problem with your speaker system, check the following list and take the suggested measures. If the problem persists, consult your nearest Sony dealer.

There is no sound from the speaker system.

- Make sure all the connections have been correctly made.
- Make sure the volume on the connected component have been turned up properly.
- Replace all the batteries with new ones.

The sound is distorted.

- Turn down the volume level on the connected component. Or, if the connected component has a bass boost function, set it to off.
- Replace all the batteries with new ones.

There is hum or noise in the speaker output.

- Make sure all the connections have been correctly made.
- Make sure none of the audio components are positioned too close to the TV set.

The sound has suddenly stopped.

- Make sure all the connections have been correctly made.

Specifications

Speaker section

Enclosure type	Full range, Bass reflex, magnetically shielded
Speaker system	34 mm (diameter)
Impedance	8 Ω
Rated input power	1 W
Maximum input power	2 W

Amplifier section

Rated output	1 W + 1 W (10% T.H.D., 1 kHz, 8 Ω)
Bass boost	MEGA BASS
Input	Input cord a stereo-mini plug (50 cm) × 1
Input impedance	4.7 kΩ (at 1 kHz)

General

Power	Four R6 (size AA) batteries, DC 6 V (optional AC power adaptor)
Dimensions (w/h/d)	approx. 224 × 85 × 57 mm (8 7/8 × 3 3/8 × 2 1/4 inch) (during use) approx. 50 × 85 × 100 mm (2 × 3 3/8 × 4 inch) (folded)
Mass	approx. 330 g (12 oz.) including batteries

Supplied accessories

Operating Instructions (1)

Optional accessories

AC power adaptor AC-E60HG
Connecting cord RK-G138
Plug adaptor PC-234S, PC-236MS

The above optional accessories are not provided in some areas.

Design and specifications are subject to change without notice.

Français

Avant de faire fonctionner cet appareil, lisez attentivement le présent mode d’emploi et conservez-le pour toute référence ultérieure.

AVERTISSEMENT

Pour éviter tout risque de feu ou de choc électrique, ne pas exposer cet appareil à la pluie ou à l’humidité.

Pour éviter tout choc électrique, ne pas ouvrir le coffret. Confier l’entretien à un personnel qualifié.

Pour ne pas risquer un incendie, ne couvrez pas les orifices d’aération de l’appareil avec des journaux, nappes, rideaux, etc. Et ne placez pas de bougies allumées sur l’appareil.

Pour éviter tout risque de feu ou de choc électrique, ne placer aucun objet rempli de liquide, tel un vase, sur l’appareil.

<div> </div> <div>N’installez pas l’appareil dans un espace confiné comme une bibliothèque ou un meuble encastré.</div>

La marque CE est valable uniquement dans les pays où elle a force de loi, c’est-à-dire principalement dans les pays de l’EEE (Espace Economique Européen).

Précautions

Sécurité

La plaquette signalétique indiquant la tension de service, la consommation électrique et autres spécifications, est apposée à l’arrière de l’appareil.

- Avant de le faire fonctionner, vérifiez que la tension de fonctionnement du système est identique à celle de votre alimentation secteur.

Lieu d’achat	Tension de fonctionnement
U.S.A./Canada	120 V CA, 60 Hz
Pays européens	220 – 230 V CA, 50 Hz
Autres pays	<div><ul style="list-style-type: none">110 – 120 V CA, 50/60 Hz220 – 230 V CA, 50 Hz</div>

- Utilisez l’adaptateur secteur AC-E60HG en option uniquement.
- Après utilisation du système avec l’adaptateur secteur, débranchez l’adaptateur secteur de la prise murale si vous envisagez de ne pas utiliser le système pendant une période prolongée. L’interrupteur POWER ne met pas l’adaptateur secteur hors tension.

Fonctionnement

- N’ouvrez pas le boîtier. Confiez l’entretien à un technicien qualifié uniquement.
- Au cas où un objet ou un liquide tomberait à l’intérieur du système, faites vérifier ce dernier par un technicien qualifié avant de l’utiliser de nouveau.
- Bien que ce système soit magnétiquement blindé, ne laissez pas de bandes enregistrées, de montres, de cartes de crédit ou de disquettes employant un codage magnétique devant le système pendant une période prolongée.

Si l’image affichée à l’écran du téléviseur ou du moniteur présente des distorsions magnétiques

Bien que ce système soit doté d’un écran magnétique, il est possible que l’image de certains téléviseurs ou écrans d’ordinateur présente des distorsions magnétiques. Dans ce cas, mettez le téléviseur ou l’ordinateur hors tension une fois, puis remettez-le sous tension au bout de 15 à 30 minutes. Pour l’ordinateur, prenez les précautions nécessaires, telles que la sauvegarde des données, avant de le mettre hors tension.

Si vous ne constatez pas d’amélioration, éloignez le système du téléviseur ou de l’ordinateur. En outre, n’utilisez et ne posez pas d’objets contenant des aimants, comme les meubles audio, les supports de téléviseurs et les jouets, à proximité du téléviseur ou de l’ordinateur. Leur interaction avec le système peut entraîner des distorsions magnétiques.

Installation

- N’installez pas les enceintes sur un plan incliné.
- N’installez pas votre système à proximité de sources de chaleur ni dans un endroit poussiéreux, humide ou soumis à la pluie, aux rayons directs du soleil ou à des chocs mécaniques.

Nettoyage

Pour nettoyer le boîtier, n’utilisez pas d’alcool, d’essence ni de diluant.

Pour toute question ou problème concernant votre système d’enceintes, adressez-vous à votre revendeur Sony le plus proche.

Identifications des composants

(Voir fig. ​ **A)**

Sources d’alimentation

Installation des piles

(Voir fig. ​ **B)**

Remplacement des piles

Lorsque les piles sont faibles, le témoin POWER clignote et son intensité lumineuse diminue ou bien le son à la lecture est déformé ou instable. Dans ce cas, remplacez toutes les piles par des neuves.

Autonomie des piles	(sortie 5 mW + 5 mW)
Type de piles	Durée d’utilisation
Pile alcaline Sony LR6 (SG)	Environ 24 heures*
Pile au manganèse Sony R6	Environ 8 heures*

* La durée d’utilisation indiquée ci-dessus peut varier en fonction de la température et des conditions d’utilisation.

Lorsqu’il n’y a pas de piles dans le compartiment à piles (Voir fig. ​ **C)**

Faites glisser et maintenez le bouton de coulissement puis ouvrez le couvercle.

Le couvercle ne s’ouvrira pas si vous faites uniquement coulisser le bouton de coulissement.

Utilisation sur le secteur

(Voir fig. ​ **D)**

Quand l’adaptateur secteur en option est raccordé au système, les piles internes sont automatiquement déconnectées.

Remarque sur l’adaptateur secteur

Utilisez uniquement l’adaptateur secteur en option AC-E60HG à l’exclusion de tout autre. Sinon, vous risquez d’endommager les enceintes.



Raccordement des enceintes

(Voir fig. ​ **E)**

- Tournez les enceintes.**
- Installez le système d’enceintes sur une surface plane.**
- Raccorder l’enceinte à l’appareil source.**

Si le système est raccordé à la fiche monophonique d’une radio, etc., il est possible que le son ne soit pas émis par le haut-parleur droit. Dans ce cas, utilisez l’adaptateur de fiche PC-236MS en option*.

Pour raccorder l’appareil à une prise de casque stéréo

Utilisez l’adaptateur de fiche PC-234S en option* ou le cordon de raccordement RK-G138.

* Les accessoires ci-dessus proposés en option ne sont pas disponibles dans certaines régions.

Écoute du son (Voir fig. ​ **F**)

Avant de raccorder les enceintes à la sortie de casque, baissez le volume de l’appareil raccordé.

- Réglez l’interrupteur POWER sur ON.** Le voyant POWER s’allume.
- Utilisez l’appareil raccordé.** Réglez le volume de l’appareil raccordé. Après avoir écouté le son, réglez le commutateur POWER sur OFF/DIRECT. Le voyant POWER s’éteint.

Remarque
Désactivez la fonction MEGA BASS ou BASS BOOST (Walkman ou autre), car il est possible qu’elle cause des distorsions sonores.

Pour faire fonctionner l’appareil sans l’amplificateur intégré
Réglez l’interrupteur POWER sur OFF/DIRECT.

Dépannage

En cas de problème avec votre système acoustique, vérifiez la liste suivante et prenez les mesures suggérées. Si le problème persiste, adressez-vous à votre revendeur Sony.

Aucun son ne sort du système d’enceintes.

- Vérifiez que tous les raccordements sont corrects.
- Vérifiez que le volume de l’appareil raccordé est réglé correctement.
- Remplacez toutes les piles par des neuves.

Le son est distordu.

- Réduisez le volume sur l’élément raccordé. Sinon, si l’élément raccordé est doté de la fonction Bass Boost, désactivez-la.
- Remplacez toutes les piles par des neuves.

Un rononnement ou un bruit provient des enceintes.

- Vérifiez que tous les raccordements sont corrects.
- Vérifiez qu’aucun appareil audio n’est placé trop près du téléviseur.

Le son s’est arrêté brusquement.

- Vérifiez que tous les raccordements sont corrects.

Spécifications

Enceintes	
Type d’enceintes	Gamme étendue, Bass reflex, dotée d’un bouclier magnétique
Système de haut-parleur	34 mm (diamètre)
Impédance	8 Ω
Puissance de tension nominale en entrée	1 W
Puissance d’entrée maximale	2 W

Amplificateur	
Sortie nominale	1 W + 1 W (DHT : 10%, 1 kHz, 8 Ω)
Bass boost	MEGA BASS
Entrée	Cordon d’entrée pour une mini-fiche stéréo (50 cm) × 1
Impédance d’entrée	4,7 kΩ (à 1 kHz)

Généralités	
Alimentation	Quatre piles R6 (format AA), 6 V CC (adaptateur secteur en option)
Dimensions (l/h/p)	Env. 224 × 85 × 57 mm (8 ⁷ ⁄ ₈ × 3 ³ ⁄ ₈ × 2 ¹ ⁄ ₄ po.) (en fonctionnement)
	Env. 50 × 85 × 100 mm (2 × 3 ³ ⁄ ₈ × 4 po.) (plié)
Masse	Env. 330 g (12 oz) avec les piles

Accessoires fournis

Mode d’emploi (1)

Accessoires en option

Adaptateur secteur AC-E60HG (1)
Câble de raccordement RK-G138
Adaptateur de fiche PC-234S, PC-236MS

Les accessoires ci-dessus proposés en option ne sont pas disponibles dans certaines régions.

La conception et les spécifications sont sujettes à modification sans préavis.

Español

Antes de utilizar la unidad, lea este manual atentamente y consérvelo para consultarlo en el futuro.

Para los clientes de México Sistema de altavoces activo
POR FAVOR LEA DETALLADAMENTE ESTE MANUAL DE INSTRUCCIONES ANTES DE CONECTAR Y OPERAR ESTE EQUIPO.
RECUERDE QUE UN MAL USO DE SU APARATO PODRÍA ANULAR LA GARANTÍA.

ADVERTENCIA

Para evitar incendios o riesgo de electrocución, no exponga la unidad a la lluvia ni a la humedad.

Para evitar descargas eléctricas, no abra la unidad. En caso de avería, solicite los servicios de personal cualificado solamente.

Para evitar el riesgo de incendio, no cubra la ventilación del aparato con periódicos, manteles, cortinas, etc., ni ponga velas encendidas encima del aparato.

Para evitar el riesgo de incendio o electrocución, no coloque sobre el aparato objetos que contengan líquidos como, por ejemplo, un jarrón.

<div> </div> <div>No instale el aparato en un espacio cerrado, como una estantería para libros o un armario empotrado.</div>
--

La validez de la marca CE se limita únicamente a aquellos países en los que la legislación la impone, especialmente los países de la EEA (Área económica europea).

Precauciones

Seguridad

La placa donde se indica el voltaje de funcionamiento, el consumo de energía, etc. se encuentra en la parte exterior trasera de la unidad.

- Antes de utilizar el sistema compruebe si la tensión de la alimentación del mismo es idéntica a la de la fuente de alimentación local.

Lugar de adquisición	Tensión de alimentación
EE.UU./Canadá	120 V ca, 60 Hz
Europa	220 – 230 V ca, 50 Hz
Otros países	<div><ul style="list-style-type: none">110 – 120 Vca, 50/60 Hz220 – 230 V ca, 50 Hz</div>

- Utilice únicamente el adaptador de alimentación de ca opcional AC-E60HG.
- Después de operar el sistema con el adaptador de alimentación de ca, desconéctelo del tomacorriente si el sistema no se va a utilizar durante un período de tiempo prolongado. El selector POWER no desconecta el adaptador de alimentación de ca.

Funcionamiento

- No abra la unidad. Solicite asistencia técnica únicamente a personal especializado.
- Si se introduce algún objeto sólido o líquido en el sistema, haga que sea revisado por personal especializado antes de volver a usarlo.
- Aunque este sistema está magnéticamente protegido, no deje cintas grabadas, relojes, tarjetas de crédito o disquetes que utilicen codificación magnética delante del mismo durante un período prolongado de tiempo.

Si la imagen del televisor o la pantalla del monitor aparece distorsionada debido al magnetismo

Aunque este sistema está magnéticamente protegido, en algunos casos la imagen de algunos televisores u ordenadores personales puede distorsionarse debido al magnetismo. Si esto ocurre, apague el televisor o el ordenador y enciéndalo de nuevo transcurridos de 15 a 30 minutos. En el caso del ordenador personal, tome medidas adecuadas, como guardar los datos antes de apagarlo.

Si no se produce ninguna mejora, aleje el sistema del televisor o del ordenador. Asimismo, no coloque objetos que contengan o utilicen imanes cerca del televisor o del ordenador, como soportes de audio, mesas de televisores, juguetes, etc., ya que pueden provocar una distorsión magnética de la imagen debido a la interacción con el sistema.

Colocación

- No coloque los altavoces en posición inclinada.
- No deje el sistema cerca de fuentes de calor, ni en lugares expuestos a la luz solar directa, polvo excesivo, humedad, lluvia o golpes.

Limpieza

No utilice alcohol, bencina ni disolvente para limpiar la unidad.

Si tiene alguna pregunta o problema relacionado con el sistema de altavoces, consulte con su distribuidor Sony habitual.

Identificación de partes

(Consulte fig. ​ **A)**

Alimentación

Colocación de las pilas

(Consulte la figura ​ **B)**

Reemplazo de las pilas

Cuando las pilas se agoten, el indicador POWER empezará a parpadear y a desvanecerse, o el sonido de reproducción se distorsionará o será inestable. En tal caso, reemplace las pilas por otras nuevas.

Duración de las pilas	(salida 5 mW + 5 mW)
Tipo de pila	Tiempo de uso
Pilas alcalinas LR6 de Sony(SG)	Aprox. 24 horas*
Pilas R6 de manganeso de Sony	Aprox. 8 horas*

* El tiempo arriba indicado puede variar en función de la temperatura o las condiciones de uso.

Quando no haya pilas en el compartimiento para las mismas (Consulte la figura ​ **C)**

Deslice y mantenga así el mando deslizable, y tire de la tapa hacia arriba.

La tapa no se abrirá deslizando solamente el mando deslizable.

Alimentación con la corriente de

la red (Consulte la figura ​ **D)**

Cuando el adaptador de alimentación de ca opcional se conecta al sistema, las pilas internas se desconectan automáticamente.

Nota sobre el adaptador de alimentación de ca
Utilice únicamente el adaptador de alimentación de ca opcional AC-E60HG. Para evitar dañar los altavoces, no utilice ningún otro adaptador de alimentación de ca.



Conexión de los altavoces

(Consulte la figura ​ **E)**

- Gire los altavoces.**
- Coloque el sistema de altavoces en una superficie plana.**
- Conecte los altavoces al equipo.**

Si el sistema se conecta a una toma monoaural de radio, etc., es posible que el sonido no se emita por el altavoz derecho. En este caso, utilice el adaptador de clavija PC-236MS opcional*.

Conexión a una toma telefónica para auriculares estéreos

Utilice el adaptice de clavija PC-234S opcional* o el cable de conexión RK-G138.

* En determinadas áreas no se suministran los accesorios opcionales mencionados anteriormente.

Sonido (Consulte la figura ​ **F**)

Antes de conectar los altavoces a la salida de auriculares, disminuya el volumen del componente conectado.

- Ajuste el selector POWER en ON.** El indicador POWER se ilumina.
- Reproduzca el componente conectado.** Ajuste el volumen del componente conectado. Cuando haya terminado de escuchar, ponga el selector POWER en OFF/DIRECT. El indicador POWER se apaga.

Nota
Apague la función MEGA BASS o BASS BOOST (Walkman, etc.), ya que puede distorsionar el sonido.

Para utilizar esta unidad sin el amplificador incorporado
Ponga el selector POWER en OFF/DIRECT.

Resolución de problemas

Si tiene algún problema con el sistema de altavoces, compruebe la lista siguiente y tome las medidas oportunas. Si el problema continúa, consulte con su distribuidor Sony habitual.

El sistema de altavoces no emite ningún sonido.

- Compruebe que todas las conexiones se han realizado correctamente.
- Compruebe que se ha subido correctamente el volumen del componente conectado.
- Reemplace las pilas por otras nuevas.

El sonido se distorsiona.

- Baje el volumen del componente conectado. Si el componente conectado dispone de la función de amplificación de graves, desactívela.
- Reemplace las pilas por otras nuevas.

Se perciben zumbidos o ruido en la salida de altavoz.

- Compruebe que todas las conexiones se han realizado correctamente.
- Compruebe que ninguno de los componentes de audio se encuentre demasiado cerca del televisor.

El sonido se detiene de repente.

- Compruebe que todas las conexiones se han realizado correctamente.

Especificaciones

Sección del altavoz	
Tipo cerrado	Gama completa, reflector de graves y magnéticamente protegidos
Sistema de altavoces	34 mm de diámetro
Impedancia	8 Ω
Potencia nominal de entrada	1 W
Potencia máxima de entrada	2 W

Sección del amplificador	
Salida nominal	1 W + 1 W (10% THD, 1 kHz, 8 Ω)
Aumento de graves	MEGA BASS
Entrada	Cable de entrada y mininchufe estéreo (50 cm) × 1
Impedancia de entrada	4,7 kΩ (a 1 kHz)

Generales	
Alimentación	Cuatro pilas R6 (tamaño AA), cc de 6 V (adaptador de alimentación de ca opcional)
Dimensiones (an/al/pr)	aprox. 224 × 85 × 57 mm (durante su uso)
	aprox. 50 × 85 × 100 mm (plegado)
Masa	aprox. 330 g incluidas las pilas

Accesorios suministrados

Manual de instrucciones (1)

Accesorios opcionales

Adaptador de alimentación de ca AC-E60HG
Cable de conexión RK-G138
Adaptador de clavija PC-234S, PC-236MS

En determinadas áreas no se suministran los accesorios opcionales mencionados anteriormente.

El diseño y las especificaciones están sujetos a cambios sin previo aviso.