

SONY®

Coaxial 2-way Speaker

Instructions

Mode d’emploi

Instrucciones

Montageanleitung

Instruktioner

Gebruiksaanwijzing

Instruções

Istruzioni per l’uso

Instrukcja obsługi

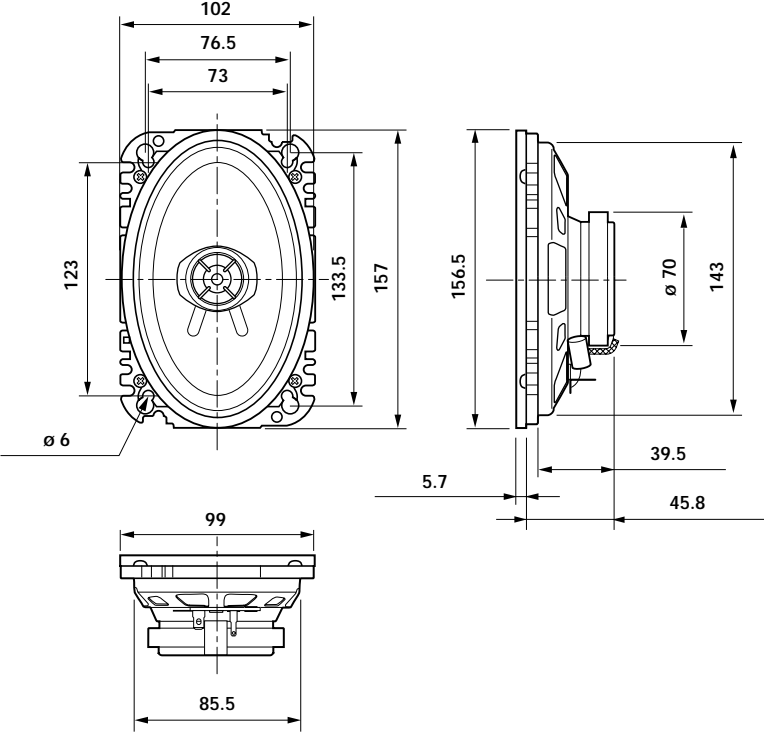
Οδηγίες Λειτουργίας

Инструкции

XS-GF4620I

© 2004 Sony Corporation Printed in China

<p>Коаксиальный 2-полосный громкоговоритель</p> <p>Сделано в Китае</p> <p>Изготовитель: Сони Корпорейшн</p> <p>Адрес: 6-7-35 Киташинагава, Шинагава-ку, Токио 141-0001, Япония</p>

<p>Dimensions</p> <p>Dimensions</p> <p>Dimensiones</p> <p>Abmessungen</p> <p>Mått</p> <p>Afmetingen</p> <p>Dimensões</p> <p>Dimensioni</p> <p>Wymiary</p> <p>Διαστάσεις</p> <p>Габариты</p>	<p>Unit: mm</p> <p>Unidad: mm</p> <p>Maßeinheit: mm</p> <p>Enhet: mm</p> <p>Eenheid: mm</p> <p>Unidade: mm</p> <p>Unità: mm</p> <p>Jednostka: mm</p> <p>Mováda: mm</p> <p>Единица измерения: мм</p>
	

Especificações

Altifalante	Coaxial de 2 vias: <p>Altifalante de graves 10 × 15 cm (4 × 6 pol), tipo cone</p> <p>Altifalante de agudos 2,8 cm tipo cone</p>
Potência de pico	120 W
Potência nominal	30 W
Impedância	4 ohms
Sensibilidade	89 dB/W/m
Resposta em frequência	45 – 22.000 Hz
Peso	Aprox. 450 g por altifalante
Acessórios fornecidos	Peças para instalação

Design e especificações sujeitos a alterações sem aviso prévio.

Caratteristiche tecniche

Diffusore	Coassiale a 2 vie: <p>Woofer da 10 × 15 cm, di tipo conico</p> <p>Tweeter da 2,8 cm di tipo conico</p>
Potenza massima	120 W
Potenza nominale	30 W
Impedenza	4 ohm
Sensibilità	89 dB/W/m
Risposta in frequenza	45 – 22.000 Hz
Peso	Circa 450 g per diffusore
Accessori in dotazione	Elementi per installazione

Il design e le caratteristiche tecniche sono soggetti a modifiche senza preavviso.

Dane Techniczne

Głośnik	2-drożny, wspólosiowy: <p>Niskotonowy 10 × 15 cm (4 × 6 cali), wykonany z polimeru, typ stożkowy</p> <p>Wysokotonowy 2,8 cm typ stożkowy</p>
Moc maksymalna	120 W
Moc znamionowa	30 W
Impedancja	4 om y
Czułość	89 dB/W/m
Pasmo przenoszenia	45 – 22 000 Hz
Masa okolo	450 g/głośnik
Dostarczony osprzęt	Elementy instalacyjne

Wygląd zewnętrzny oraz dane techniczne mogą ulec zmianie bez uprzedniego zawiadomienia.

Τεχνικά χαρακτηριστικά

Ηχείο	Ομοαξονικό 2-δρόμων: <p>Woofer 10 × 15 cm (4 × 6 in.), τύπου κώνου</p> <p>Tweeter 2,8 cm τύπου κώνου</p>
Μέγιστη ισχύς	120 watt
Ονομαστική ισχύς	30 watt
Αντίσταση	4 ohm
Ευαισθησία	89 dB/W/m
Απόκριση συχνότητας	45 – 22.000 Hz
Βάρος	Περίπου 450 g ανά ηχείο
Παρεχόμενο αξεσουάρ	Εξαρτήματα για εγκατάσταση

Ο σχεδιασμός και τα τεχνικά χαρακτηριστικά μπορεί να αλλάξουν χωρίς προειδοποίηση.

Технические характеристики

Громкоговоритель	Коаксиальный 2-канальный: <p>Сабвуфер 10 × 15 cm (4 × 6 in.), конического типа</p> <p>Высокочастотный 2,8 cm конического типа</p>
Пиковая мощность	120 Вт
Номинальная мощность	30 Вт
Сопротивление	4 Ом.
Чувствительность	89 дБ/Вт/м
Диапазон воспроизводимых частот	45 – 22000 Гц.
Масса одной акустической системы	около 450 грамм
Входящие в комплект принадлежности	Детали для установки

Конструкция и технические характеристики могут быть изменены без оповещения.

Specifications

Speaker	Coaxial 2-way: <p>Woofer 10 × 15 cm(4 × 6 in) cone type</p> <p>Tweeter 2.8 cm cone type</p>
Peak power	120 W
Rated power	30 W
Impedance	4 ohms
Sensitivity	89 dB/W/m
Frequency response	45 – 22,000 Hz
Mass	Approx. 450 g per speaker
Supplied accessory	Parts for installation

Design and specifications are subject to change without notice.

Spécifications

Haut-parleur	Coaxial à 2 voies : <p>Woofer de 10 × 15 cm (4 × 6 po) ,de type conique</p> <p>Tweeter de 2,8 cm de type conique</p>
Puissance de crête	120 W
Puissance nominale	30 W
Impédance	4 ohms
Sensibilité	89 dB/W/m
Réponse en fréquence	45 à 22 000 Hz
Poids	Env. 450 g par haut-parleur
Accessoires fournis	Éléments d’installation

La conception et les spécifications sont modifiables sans préavis.

Especificaciones

Altavoz	Coaxial de 2 vías: <p>Graves de 10 × 15 cm (4 × 6 pulgadas), tipo cono</p> <p>Agudos de AL de 2,8 cm tipo cono</p>
Potencia máxima	120 W
Potencia nominal	30 W
Impedancia	4 ohms
Sensibilidad	89 dB/W/m
Respuesta en frecuencia	45 – 22 000 Hz
Peso	Aprox. 450 g por altavoz
Accesorios suministrados	Componentes para instalación

Diseño y especificaciones sujetos a cambio sin previo aviso.

Technische Daten

Lautsprecher	Koaxial, 2 Wege: <p>Tieftöner: 10 × 15 cm, Konus</p> <p>Hochtöner: 2,8 cm, Konus</p>
Max. Leistung	120 W
Nennleistung	30 W
Impedanz	4 Ohm
Empfindlichkeit	89 dB/W/m
Frequenzgang	45 – 22.000 Hz
Gewicht	ca. 450 g pro Lautsprecher
Mitgeliefertes Zubehör	Montageteile

Anderungen, die dem technischen Fortschritt dienen, bleiben vorbehalten.

Tekniska data

Högtalare	Koaxial 2-vägs: <p>Bas 10 × 15 cm, konisk</p> <p>Diskant 2,8 cm konisk</p>
Toppeffekt	120 W
Märkeffekt	30 W
Impedans	4 ohm
Känslighet	89 dB/W/m
Frekvensområde	45 – 22 000 Hz
Vikt	Ca 450 g per högtalare
Medföljande tillbehör	Delar för installation

Rätt till ändringar förbehålles.

Specificaties

Luidspreker	Coaxiale, 2-weg: <p>Woofer van 10 × 15 cm (4 × 6 in.), conustype</p> <p>Tweeter van 2,8 cm conustype</p>
Maximaal ingangsvermogen	120 W
Nominaal ingangsvermogen	30 W
Impedantie	4 ohm
Gevoeligheid	89 dB/W/m
Frequentiebereik	45 – 22.000 Hz
Gewicht	ca. 450 g per luidspreker
Meegeleverde accessoires	Onderdelen voor installatie

Ontwerp en specifcaties kunnen zonder voorafgaande mededeling gewijzigd worden.

Precauções

- Não utilize o sistema de altifalantes continuamente além da capacidade de potência de pico.
- Mantenha as cassetes gravadas, os relógios e os cartões de crédito pessoais que utilizem codificação magnética longe do sistema de altifalantes para evitar uma avaria provocada pelos imanes dos altifalantes.

<p>Se não conseguir encontrar um local de instalação apropriado, consulte o concessionário da marca do seu automóvel ou o agente Sony mais próximo.</p>

Precauzioni

- Non utilizzare il sistema diffusori con alimentazione superiore a quella massima supportata e in modo prolungato.
- I nastri registrati, gli orologi e le carte di credito con codice magnetico devono essere tenuti lontano dal sistema diffusori, per evitare che i magneti dei diffusori possano danneggiarli.

<p>Se non si riesce ad individuare una posizione adatta per il montaggio, consultare il concessionario auto o il proprio rivenditore Sony.</p>

Środki ostrożności

- Nie należy używać systemu głośnikowego przy mocy wyjściowej w sposób ciągły przekraczającej ich wydajność.
- Aby uniknąć uszkodzenia przedmiotów, takich jak nagrane kasety, zegarki, osobiste karty kredytowe zakodowane magnetycznie, należy przechowywać je z daleka od głośników zawierających wbudowane magnesy.

<p>W przypadku trudności ze znalezieniem odpowiedniego miejsca na umieszczenie głośników, proponujemy skonsultować się z punktem sprzedaży pojazdu lub najbliższym punktem obsługi firmy Sony.</p>

Προφυλάξεις

- Μη χρησιμοποιείτε συνεχώς το σύστημα ηχείων σε μεγαλύτερη ισχύ από τη μέγιστη επιτρεπόμενη.
- Φυλάσσετε τις ηχογραφημένες κασέτες, τα ρολόγια, και τις προσωπικές πιστωτικές κάρτες με μαγνητική κωδικοποίηση μακριά από το σύστημα των ηχείων για να τα προστατέψετε από ζημιά που μπορεί να προκαλέσουν οι μαγνήτες των ηχείων.

<p>Εάν δεν μπορείτε να βρείτε μία κατάλληλη θέση τοποθέτησης, επικοινωνήστε με τον αντιπρόσωπο του αυτοκινήτου σας ή το πλησιέστερο κατάστημα της Sony πριν την τοποθέτηση.</p>

Μεры предосторожности

- Не допускайте продолжительной подачи нагрузки на акустическую систему, превышающую ее пиковую мощность.
- Не держите вблизи от акустических систем магнитные ленты с записью, часы или кредитные карточки с магнитным кодом во избежание их повреждения под воздействием магнитов, имеющихя в громкоговорителях.

<p>Если Вы не можете самостоятельно найти подходящего места для установки акустических систем, обратитесь за советом в ближайшую автомобильную мастерскую или к ближайшему дилеру фирмы Sony.</p>

Precautions

- Do not continuously use the speaker system beyond the peak power handling capacity.
- Keep recorded tapes, watches, and personal credit cards using magnetic coding away from the speaker system to protect them from damage caused by the magnets in the speakers.

<p>If you cannot find an appropriate mounting location, consult your car dealer or your nearest Sony dealer before mounting.</p>

Précautions

- Ne faites pas fonctionner en continu le système de haut-parleurs à une puissance supérieure à sa puissance de crête.
- Garder les bandes enregistrées, les montres et les cartes de crédit utilisant un code magnétique à l’écart du système de haut-parleurs pour éviter tout dommage causé par les aimants des haut-parleurs.

<p>Si aucun emplacement approprié ne convient à l’installation, consultez le distributeur Sony le plus proche.</p>

Precauciones

- Evite utilizar de forma continuada el sistema de altavoces con una potencia que sobrepase su capacidad de potencia máxima.
- Mantenga alejados del sistema de altavoces las cintas grabadas, relojes o tarjetas de crédito con codificación magnética para evitar daños que posiblemente causaría el imán de los altavoces.

<p>Si no puede encontrar un emplazamiento apropiado para instalarlos, consulte al distribuidor de su automóvil o al proveedor de Sony más próximo.</p>

Sicherheitsmaßnahmen

- Verwenden Sie das Lautsprechersystem nicht kontinuierlich über der maximalen Belastbarkeit.
- Halten Sie bespielte Tonbänder, Uhren und Kreditkarten mit Magnetcodierung von den Lautsprechern fern, um eine Beschädigung durch die Lautsprechermagnete zu vermeiden.

<p>Wenn Sie keine geeignete Einbaustelle finden, wenden Sie sich vor der Montage an Ihren Kfz-Händler oder an den nächsten Sony-Händler.</p>

Säkerhetsföreskrifter

- Driv inte högtalarsystemet kontinuerligt med högre toppeffekt än det klarar av.
- Kom ihåg att inspelade kassetband, klockor och kreditkort med magnetremsa kan skadas av magneterna i högtalarna och du bör därför inte lägga dem i närheten av högtalarna.

<p>Om du inte hittar något bra ställe att montera högtalaren på, bör du kontakta en bilåterförsäljare eller närmaste Sony-återförsäljare innan du monterar den.</p>

Voorzorgsmaatregelen

- Belast de luidsprekers niet constant met een vermogen dat het maximale ingangsvermogen overschrijdt.
- Houd banden met opnamen horloges en persoonlijke credit cards met magneetcodes op afstand van het luidsprekersysteem om mogelijke beschadiging door de luidsprekermagneten te voorkomen.

<p>Als u geen geschikte inbouwplaats vindt, raadpleeg dan uw autodealer of de dichtstbijzijnde Sony dealer voordat u de luidsprekers gaat installeren.</p>

Mounting/Montage/Montaje/Montage/Montering/Inbouw/Montagem/Montaggio/Montaž/Τοποθέτηση/Крепления

Before mounting

A depth of at leas 45.8 mm is required for flush mounting. Measure the depth of the area where you are to mount the speaker, and ensure that the speaker is not obstructing any other components of the car. Keep the following in mind when choosing a mounting location:

- Make sure that nothing is obstructing around the mounting location of the door (front or rear) or the rear tray where you are to mount the speaker.
- A hole for mounting may already be cut out of the inner panel of the door (front or rear) or the rear tray. In this case, you need to modify the board only.
- If you are to mount this speaker system in the door (front or rear), make sure that the speaker terminals, frame or magnet do not interfere with any inner parts, such as the window mechanism in the door (when you open or close the window), etc.
- Also make sure that the speaker grille does not touch any inner fittings, such as the window cranks, door handles, arm rests, door pockets, lamps or seats etc.
- If you are to mount this speaker system in the rear tray, make sure that the speaker terminals, frame or magnet do not touch any inner parts of the car, such as the torsion bar springs (when you open or close the trunk lid), etc.
- Also make sure that the speaker grille does not touch any inner fittings, such as seat belts, head rests, center brake lights, inner covers of the rear wipers, curtains or air purifiers etc.

Avant le montage

Une profondeur d’au moins 45,8 mm est nécessaire pour un montage encastré. Mesurez la profondeur de l’emplacement où vous souhaitez installer le haut-parleur et assurez-vous que ce dernier ne gênera aucun des autres éléments du véhicule. Veuillez toujours garder les remarques suivantes en mémoire lorsque vous choisissez un emplacement pour l’installation :

- Assurez-vous qu’aucun objet ne fait obstacle à proximité de l’emplacement de montage sur la portière (avant ou arrière) ou sur la plage arrière où vous envisagez de monter le haut-parleur.
- Il est possible qu’un trou ait déjà été découpé dans le panneau intérieur de la portière (avant ou arrière) ou de la plage arrière. Dans ce cas il vous suffit de modifier uniquement le panneau.
- Si vous installez ce système de haut-parleurs dans la portière (avant ou arrière), vérifiez que les bornes, le bord ou l’aimant des haut-parleurs ne gênent pas les éléments internes comme le mécanisme de lève-vitres de la portière (lorsque vous baissez ou remontez la vitre), etc.
- Vérifiez également que la grille du haut-parleur ne touche aucun des équipements internes comme les manivelles des vitres, les poignées de portières, les accoudoirs, les vide-poches des portières, les lampes ou les sièges etc.
- Si vous envisagez de monter ce système de haut-parleur sur la plage arrière, assurez-vous que les bornes, le cadre ou les aimants du haut-parleur n’entrent pas en contact avec des pièces internes du véhicule, telles que les ressorts à barre de torsion (lorsque vous ouvrez ou fermez le coffre), etc.
- Assurez-vous également que la grille du haut-parleur n’entre pas en contact avec des éléments internes, tels que les ceintures de sécurité, les appuis-tête, les feux de stop centraux, les garnitures intérieures des essuie-glaces arrière, des rideaux ou des filtres à air, etc.

Antes del montaje

Para montar el altavoz de modo que quede empotrado en la ubicación de montaje se requiere una profundidad mínima de 45,8 mm. Mida la profundidad del área donde desea montar el altavoz y asegúrese de que no obstruya ningún otro componente del automóvil. Cuando elija la ubicación de montaje, recuerde lo siguiente:

- Asegúrese de que no haya obstáculos en la ubicación de montaje de la puerta (delantera y trasera) ni en la bandeja posterior donde desea instalar el altavoz.
- Es posible que ya exista un orificio de montaje en el panel interior de la puerta (delantera o trasera) o en la bandeja posterior. En este caso, sólo debe modificar el salpicadero.
- Si desea montar este sistema de altavoces en la puerta (delantera o trasera), asegúrese de que los terminales, el marco o el imán del altavoz no interfieran con los componentes internos como, por ejemplo, el mecanismo de la ventanilla de la puerta (al subir o bajar la ventanilla), etc.
- Asegúrese también de que la rejilla del altavoz no esté en contacto con accesorios internos como, por ejemplo, los picaportes de las ventanillas y las puertas, los respaldos, los compartimentos para guardar objetos situados en las puertas, las luces o los asientos etc.
- Si desea montar este sistema de altavoces en la bandeja posterior, asegúrese de que los terminales, el marco o el imán del altavoz no entren en contacto con componentes internos del coche como, por ejemplo, los resortes de la barra de torsión (cuando abra o cierre el portaequipajes), etc.

Además, asegúrese de que la rejilla de los altavoces no entren en contacto con accesorios interiores como, por ejemplo, cinturones de seguridad, respacosabizas, luces de freno centrales, cubiertas interiores de los limpiaparabrisas posteriores, cortinas o ambientadores, etc.

Vor der Montage

Für eine versenkte Montage ist eine Einbautiefe von mindestens 45,8 mm erforderlich. Messen Sie die Tiefe an der Stelle, an der der Lautsprecher montiert werden soll, und vergewissern Sie sich, dass der Lautsprecher keine anderen Fahrzeugteile blockiert. Beachten Sie bitte Folgendes, wenn Sie die Montagestelle festlegen:

- Achten Sie darauf, dass nichts die Montageposition in der Tür (vorne oder hinten) bzw. in der Hutablage, an der Sie den Lautsprecher anbringen wollen, blockiert.
- In der Innenverkleidung der Tür (vorne oder hinten) bzw. der Hutablage befindet sich möglicherweise bereits eine Aussparung für die Montage. In diesem Fall brauchen Sie nur die Platte anzupassen.
- Wenn Sie dieses Lautsprechersystem in der Tür (vorne oder hinten) montieren, achten Sie darauf, dass die Lautsprecheranschlüsse, die Rahmen bzw. die Magneten keine Teile im Fahrzeuginneren blockieren, wie zum Beispiel den Fensterhubmechanismus beim Öffnen und Schließen des Fensters usw.
- Achten Sie außerdem darauf, dass das Lautsprechergitter keine Teile der Innenausstattung wie Fensterkurbeln, Türgriffe, Armlehnen, Ablagen in der Tür, Lampen, Sitze usw. berührt.
- Wenn Sie dieses Lautsprechersystem in der Hutablage montieren, achten Sie darauf, dass die Lautsprecheranschlüsse, die Rahmen bzw. die Magneten keine Teile im Fahrzeuginneren blockieren, wie zum Beispiel die Heckklappendämpfer beim Öffnen und Schließen der Heckklappe usw.
- Achten Sie außerdem darauf, dass das Lautsprechergitter keine Teile der Innenausstattung wie Sicherheitsgurte, Kopfstützen, Zusatzbremsleuchten, Innenverkleidungen der hinteren Scheibenwischer, Sonnenschutzvorrichtungen oder Luftreiniger usw. berührt.

Innan du monterar

För en jämn och slät montering krävs ett djup på minst 45,8 mm. Mät ut djupet där du tänker montera högtalaren och se till att den inte kommer i vägen för några andra komponenter i bilen. Tänk på följande när du väljer monteringsplats:

- Se till att det inte finns något hinder på dörren (främre eller bakre) eller på baksäteshyllan runt den plats där du tänker montera högtalaren.
- I vissa fall finns det redan ett hål för högtalare på den (främre eller bakre) dörens innerpanel eller på baksäteshyllan. I så fall behöver du bara se till att urtaget passar högtalaren.
- Om du tänker montera högtalarsystemet i dörren (främre eller bakre), ser du till att högtalarterminalerna, ramen eller magneten inte kommer i vägen för dörens inre mekanismer, t.ex. fönstermekanismen (när du öppnar eller stänger fönstret). Kontrollera också att du inte placera högtalaren så att högtalargallret kommer i vägen för fönsterverv, dörrhandtag, armstöd, dörrfack, lampor, säten eller liknande.
- Om du tänker montera högtalarsystemet i baksäteshyllan ser du till att högtalarterminalerna, ramen eller magneten inte kommer i vägen för underliggande mekanismer, t.ex. bakluckans torsionsfjädring (när du öppnar eller stänger bakluckan).
- Kontrollera också att du inte placera högtalaren så att högtalargallret kommer i vägen för bilbälten, huvudstöd, det minsta bromsljuset, bakrutans vindrutetorkare, gardiner, luftrenare eller liknande.

Voór de installatie

Voor de installatie is een inbouwdiepte van minimaal 45,8 mm vereist. Meet de diepte van het gebied waar u de luidspreker wilt installeren en zorg dat de luidspreker niet wordt geblokkeerd door andere onderdelen van de auto. Houd rekening met de volgende punten als u een locatie voor de installatie uitzoekt:

- Zorg dat er geen obstakels zijn rond de installatieplaats in het portier (voor of achter) of de hoedenplank waar u de luidspreker wilt installeren.
- In het binnenste paneel van het portier (voor of achter) of de hoedenplank is wellicht al een opening voor de installatie gemaakt. In dit geval hoeft u alleen de plaat aan te passen.
- Als u het luidsprekersysteem wilt installeren in het portier (voor of achter), mogen de contactpunten, het frame en de magneet van de luidspreker niet in contact komen met de binneste onderdelen, zoals het raammechanisme in het portier als u het raam open t of sluit.
- Zorg ook dat het luidsprekerrooster niet in contact komt met onderdelen in de auto, zoals raamslingers, deurknoppen, armleuningn, zijvakken van het portier, lampen of stoelen, enzovoort.
- Als u het luidsprekersysteem wilt installeren op de hoedenplank, mogen de contactpunten, het frame en de magneet van de luidspreker niet in contact komen met onderdelen in de auto, zoals de torsieveren (als u de achterklep open t of sluit), enzovoort.
- Zorg dat het luidsprekerrooster niet in contact komt met onderdelen in de auto, zoals autogodrest, hoofdsteunen, derde remlichten, bescherming voor de achterruitwissers aan de binnkant, zonweringen of luchtverfrissers, enzovoort.

Antes da montagem

Para montar o altifalante à face, é necessária uma profundidade de pelo menos 45,8 mm. Meça a profundidade da área onde quer montar o altifalante e verifique se não interfere com os outros componentes do automóvel. Quando escolher um local para a montagem verifique o seguinte:

- Certifique-se de que não há obstáculos no local de montagem da porta (da frente ou de trás) nem na prateleira traseira onde vai montar o altifalante.
- O painel interior da porta (da frente ou de trás) ou a prateleira traseira pode já ter os furos de montagem feitos. Nesse caso, só tem de modificar a estrutura.
- Se quiser montar este sistema de altifalantes na porta (da frente ou de trás), verifique se os terminais do altifalante, armação ou íman não interferem com as peças internas da porta, por exemplo, o mecanismo de abertura da janela (quando abre e fecha a janela), etc.
- Verifique também se a grelha do altifalante não toca nas peças do interior do automóvel, por exemplo, o elevador da janela, as pegas da porta, os encostos para os braços, as bolsas da porta, luzes ou assentos etc.
- Se quiser montar este sistema de altifalantes na prateleira traseira, certifique-se de que os terminais, a armação e o íman do altifalante não tocam em peças no interior do automóvel como as molas da barra de torção (quando abre ou fecha o porta-bagagens), etc.
- A grelha do altifalante também não pode tocar em peças no interior do automóvel como cintos de segurança, encostos para a cabeça, luzes de travagem centrais, protecções internas dos limpa-pára-brisas, cortinas, purificadores do ar, etc.

Prima del montaggio

Per il montaggio piatto è necessaria una profondità di almeno 45,8 mm. Misurare la profondità dell’area in cui verrà montato il diffusore e assicurarsi che quest’ultimo non ostacoli nessun altro componente dell’auto. Per scegliere la posizione di montaggio, tenere presente quanto segue:

- Assicurarsi che non sia presente alcun ostacolo nel punto delle portiere (anteriori o posteriori) o del ripiano posteriore in cui si desidera montare il diffusore.
- È possibile che sia già presente un foro nel pannello interno delle portiere (anteriori o posteriori) o nel ripiano posteriore. In tal caso è necessario modificare solamente il cruscotto.
- Se si desidera montare il sistema diffusori nelle portiere (anteriori o posteriori), assicurarsi che i terminali, il telaio o il magnete dei diffusori non interferiscano con le parti interne delle portiere, quali il meccanismo di apertura e chiusura dei finestrini o altro.
- Assicurarsi inoltre che la griglia dei diffusori non entri in contatto con gli accessori interni, quali le manovelle dei finestrini, le maniglie delle portiere, i braccioli, le tasche laterali portaoggetti, le luci, i sedili e così via.
- Se si desidera montare il sistema diffusori nel ripiano posteriore assicurarsi che i terminali, il telaio o il magnete dei diffusori non interferiscano con le parti interne dell’auto, quali le molle della barra di torsione per l’apertura/chiusura del portellone posteriore e così via.

Assicurarsi inoltre che la griglia dei diffusori non entri in contatto con accessori interni quali cinture di sicurezza, poggiatesta, luci di arresto centrali, protezioni interne del tergicristallo posteriore, tendine o purificatori d’aria.

Przed rozpoczęciem montażu

W przypadku montażu wpuszczanego wymagana jest głębokość co najmniej 45,8 mm. W miejscu, w którym ma zostać zamontowany głośnik, należy zmierzyć głębokość i upewnić się, że głośnik nie przeszkadza w działaniu innych elementów wyposażenia samochodu. Wybierając miejsce montażu, należy pamiętać o następujących czynnikach:

- Należy się upewnić, że nie ma żadnych przeszkód wokół miejsca montażu w drzwiach (przednich lub tylnych) ani w tylnej półce, gdzie ma zostać zainstalowany głośnik.
- Otwór montażowy w panelu wewnętrznym drzwi (przednich lub tylnych) albo w tylnej półce może już być wycięty. W takim wypadku należy tylko zmodyfikować płytę.
- Jeśli zestaw głośnikowy ma zostać zainstalowany w drzwiach (przednich lub tylnych), należy się upewnić, że zaciski głośników, obudowa ani magnes nie kolidują z żadnymi elementami wewnętrznymi, takimi jak mechanizm otwierania okna w drzwiach (podczas otwierania lub zamykania okna) itp. Należy także upewnić się, że siatka głośnika nie dotyka żadnych części wewnętrznzych, takich jak korby do opuszczania szyb, klamki drzwi, podokietniki, kieszenie w drzwiach, lampy lub siedzenia itd.
- Jeśli zestaw głośnikowy ma zostać zainstalowany w tylnej półce, należy się upewnić, że zaciski głośników, obudowa ani magnes nie kolidują z żadnymi elementami wewnętrznymi, takimi jak sprężyny pokrywy bagażnika (podczas otwierania lub zamykania pokrywy bagażnika) itp. Należy także upewnić się, że siatka głośnika nie dotyka żadnych części wewnętrznzych, takich jak pasy bezpieczeństwa, zagłówki, środkowe światła hamowania, wewnętrzne osłony tylnych wycieraczek, zaslonki lub oczyszczacze powietrza itd.

Πριν την τοποθέτηση

Χρειάζεται βάθος τουλάχιστον 45,8 mm για επίπεδη τοποθέτηση. Μετρήστε το βάθος της θέσης όπου θα τοποθετήσετε το ηχείο και βεβαιωθείτε ότι το ηχείο δεν εμποδίζει κάποιο άλλο εξάρτημα του αυτοκινήτου. Έχετε υπόψη σας τα παρακάτω όταν διαλέξετε μια θέση τοποθέτησης:

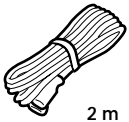
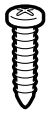
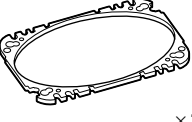

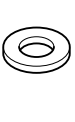
- Βεβαιωθείτε ότι δεν υπάρχει κάποιο εμπόδιο γύρω από τη θέση τοποθέτησης της πόρτας (εμπρός ή πίσω) ή στην πίσω θήκη όπου πρόκειται να τοποθετήσετε το ηχείο.
- Ενδέχεται να έχει ήδη κοπεί μια οπή στο εσωτερικό πάνελ της πόρτας (εμπρός ή πίσω) ή στην πίσω θήκη. Σε αυτή την περίπτωση, χρειάζεται να τροποποιήσετε μόνο τη βάση.
- Εάν πρόκειται να τοποθετήσετε αυτό το σύστημα ηχείων στην πόρτα (εμπρός ή πίσω), βεβαιωθείτε ότι οι ακροδέκτες των ηχείων, το πλαίσιο ή ο ιμαντήρας δεν εμποδίζουν κάποιο εσωτερικό εξάρτημα, όπως τον μηχανισμό του παραθύρου στην πόρτα (όταν ανοίγετε ή κλείνετε το παράθυρο), κλπ. Επίσης βεβαιωθείτε ότι το πλέγμα του ηχείου δεν ακουμπά κάποιο εσωτερικό εξάρτημα όπως μοχλούς παραθύρων, χροονία πόρτας, χειρολαβές, θήκες στην πόρτα, φωτιστικά ή καθίσματα κλπ.
- Εάν πρόκειται να τοποθετήσετε το σύστημα ηχείων στην πίσω θήκη, βεβαιωθείτε ότι οι ακροδέκτες των ηχείων, ο σκελετός ή ο ιμαντήρας δεν αγγίζουν στα εσωτερικά εξαρτήματα του αυτοκινήτου, όπως στα ελατήρια ράβδου στρέψης (όταν ανοίγετε ή κλείνετε το πορτ-μπαγκάζ του αυτοκινήτου), κλπ.
- Επίσης, βεβαιωθείτε ότι το πλέγμα του ηχείου δεν αγγίζει κάποιο εσωτερικό εξάρτημα, όπως τις ζώνες, τη ράχη των καθισμάτων, τα κεντρικά φώτα φρένων, το εσωτερικό των πίσω υαλοκαθαριστήρων, τα παραπέτασμα των θυρών ή τους ιονιστές κλπ.

Перед монтажом

Для установки заподлицо глубина в месте монтажа должна составлять не менее 45,8 мм. Измерьте глубину в том месте, где предполагается смонтировать громкоговоритель, и проверьте, что он не мешает другим деталям в автомобиле. Учитывайте следующее при выборе места монтажа:

- Проверьте, чтобы ничто не мешало установке громкоговорителя в месте монтажа (на передней или задней) двери или на полке за задними сиденьями.
- Отверстие для монтажа, возможно, уже имеется на внутренней панели (передней или задней) двери или на полке за задними сиденьями. В этом случае необходимо видоизменить только наружное покрытие.
- Если требуется смонтировать этот громкоговоритель на (передней или задней) двери, проверьте, чтобы разъемы громкоговорителя, корпус или магнит не соприкасались с внутренними деталями, например, со стеклоподъемником в двери (при открытии или закрытии окна) и т.д. Кроме того, проверьте, чтобы решетка громкоговорителя не соприкасалась с деталями внутри салона, например, с ручками стеклоподъемников, ручками дверей, подлокотниками, дверными карманами, лампочками или сиденьями и т.д.
- Если требуется смонтировать этот громкоговоритель на полке за задними сиденьями, проверьте, чтобы разъемы громкоговорителя, корпус или магнит не соприкасались с внутренними деталями автомобиля, например, с торсионными пружинами (при открытии или закрытии крышки багажника) и т.д. Кроме того, проверьте, чтобы решетка громкоговорителя не соприкасалась с деталями внутри салона, например, с ремнями безопасности, подголовниками, стоп-сигналом, внутренними крышками задних стеклоочистителей, шторками или воздухоочистителями и т.д.

Parts list/Liste des pièces/Lista de las piezas/Teileliste/Lista över delar/Onderdelenlijst/Lista das peças/Lista delle parti/Lista elementów/Λίστα εξαρτημάτων/Части для установки и соединений

①	②	③	④	⑤ *1
				
2 m × 2	ø 4 × 30 × 8	× 2	ø 3 × 6 × 8	× 8

*1 Depending on the type of car and installation location, this part may be required.

*1 Selon le type de voiture et l'emplacement de montage, cette pièce peut être nécessaire.

*1 En función del tipo de automóvil y de la ubicación de instalación, es posible que necesite esta pieza.

*1 Ob dieses Teil benötigt wird, hängt vom Fahrzeugmodell und von der Montagestelle ab.

*1 Du kan komma att behöva den här delen, beroende på vilken typ av bil du har och var du väljer att installera högtalaren.

*1 Afhankelijk van het type auto en de installatieplaats, kan dit onderdeel verplicht zijn.

Mounting from the car interior Decide the method (A to G) to mount the unit depending on the type of car and installation location

Montage depuis l'intérieur de l'habitacle Choisissez la méthode (A à G) pour monter l'appareil selon le type de voiture et l'emplacement de montage

Montaje desde el interior del automóvil Decida el método (A a G) para montar la unidad en función del tipo de automóvil y de la ubicación de instalación

Montage vom Wageninneren aus Wählen Sie je nach Fahrzeugmodell und Montagestelle das geeignete Montageverfahren (A bis G)

Montering inifrån bilkupén välj monteringsmetod (A till G) beroende på vilken typ av bil du har och var du ska installera högtalaren

Installeren in de auto Kies de methode (A tot met G) om de eenheid te installeren, afhankelijk van het type auto en de installatieplaats

Montagem pelo interior do veículo Escolha o método (A a G) que vai utilizar para montar o altifalante, dependendo do tipo de automóvel e do local da instalação


Montaggio all'interno dell'auto Utilizzare la procedura di montaggio dell'unità (da A a G) a seconda del tipo di auto e del punto di installazione

Montaž od wnętrza pojazdu W zależności od typu samochodu i miejsca instalacji wybierz metodę (od A do G) montażu urządzenia

Τοποθέτηση από το εσωτερικό του αυτοκινήτου

Επιλέξε τη μέθοδο (A έως G) για την τοποθέτηση της μονάδας ανάλογα με τον τύπο του αυτοκινήτου και τη θέση εγκατάστασης

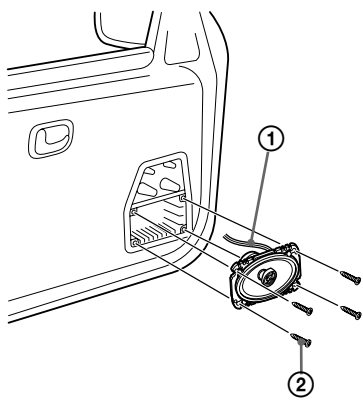
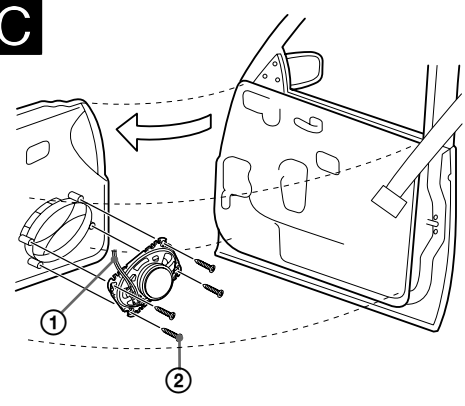
Монтаж в салоне автомобиля Выберите способ монтажа устройства (от А до G) в зависимости от модели автомобиля и места установки

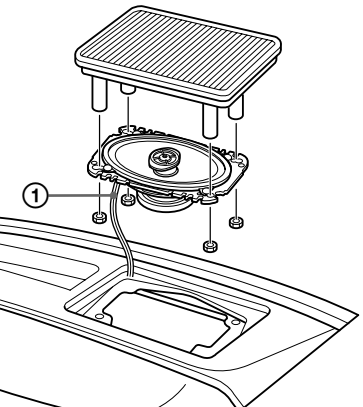
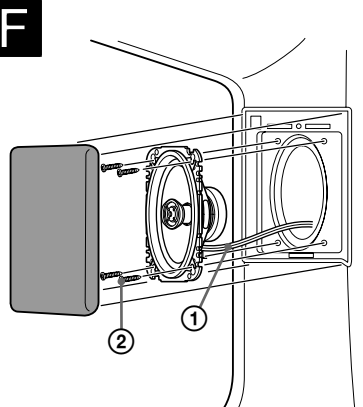
To speaker cord of a car. Vers le cordon de haut-parleur d'une voiture. Al cable del altavoz de un automóvil. An Lautsprecherkabel eines Autos. Till bilens högtalarkabel. Naar luidsprekersnoer van een auto. O cabo de altifalante de um automóvel. al cavo diffusori dell'auto Do przewodu głośnikowego samochodu. Προς ένα καλώδιο ηχείου ενός αυτοκινήτου. К кабелю громкоговорителя в машине.		<ul style="list-style-type: none"><i>[ⓘ]</i> <i>White cord</i> — <i>Left speaker</i> <i>[ⓘ]</i> <i>Grey cord</i> — <i>Right speaker</i> <i>[ⓘ]</i> <i>Cordon blanc</i> — <i>Haut-parleur gauche</i> <i>[ⓘ]</i> <i>Cable bianco</i> — <i>Altavoz izquierdo</i> <i>[ⓘ]</i> <i>Cable gris</i> — <i>Altavoz derecho</i> <i>[ⓘ]</i> <i>Weißes Kabel</i> — <i>Linker Lautsprecher</i> <i>[ⓘ]</i> <i>Graues Kabel</i> — <i>Rechter Lautsprecher</i> <i>[ⓘ]</i> <i>Vit kabel</i> — <i>Vanster högtalare</i> <i>[ⓘ]</i> <i>Grå kabel</i> — <i>Höger högtalare</i> <i>[ⓘ]</i> <i>Wit snoer</i> — <i>Linkerluidspreker</i> <i>[ⓘ]</i> <i>Grijs snoer</i> — <i>Rechterluidspreker</i> <i>[ⓘ]</i> <i>Cabo branco</i> — <i>Altifalante esquerdo</i> <i>[ⓘ]</i> <i>Cabo cinza</i> — <i>Altifalante direito</i> <i>[ⓘ]</i> <i>Cavo bianco</i> — <i>Diffusore sinistro</i> <i>[ⓘ]</i> <i>Cavo grigio</i> — <i>Diffusore destro</i> <i>[ⓘ]</i> <i>Szary przewód</i> — <i>prawy głośnik</i> <i>[ⓘ]</i> <i>Biały przewód</i> — <i>lewy głośnik</i> <i>[ⓘ]</i> <i>Ασπρο καλώδιο</i> — <i>Αριστερό ηχείο</i> <i>[ⓘ]</i> <i>Γκρι καλώδιο</i> — <i>Δεξί ηχείο</i> <i>[ⓘ]</i> <i>Белый провод</i> — <i>правая акустическая система</i> <i>[ⓘ]</i> <i>Серый провод</i> — <i>правая акустическая система</i>
------------------------------------------------------------------------------------------------------------------------------------------------------------------------------------------------------------------------------------------------------------------------------------------------------------------------------------------------------------------------------------------------------------	--------------------------------------------------------------------------------------	----------------------------------------------------------------------------------------------------------------------------------------------------------------------------------------------------------------------------------------------------------------------------------------------------------------------------------------------------------------------------------------------------------------------------------------------------------------------------------------------------------------------------------------------------------------------------------------------------------------------------------------------------------------------------------------------------------------------------------------------------------------------------------------------------------------------------------------------------------------------------------------------------------------------------------------------------------------------------------------------------------------------------------------------------------------------------------------------------------------------------------------------------------------------------------------------------------------------------------------------------------------------------------------------------------------------------------------------------------------------------------------------------------------------------------------------------------------------------------------------------------------------------------------------------------------------------------------------------------------------------------------------------------------------------------

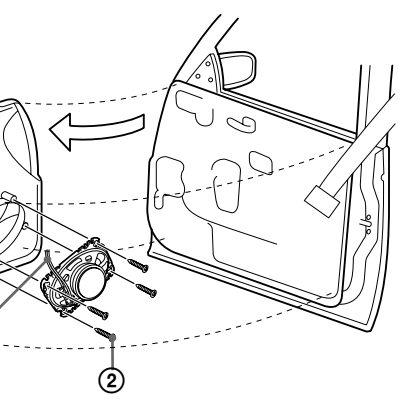
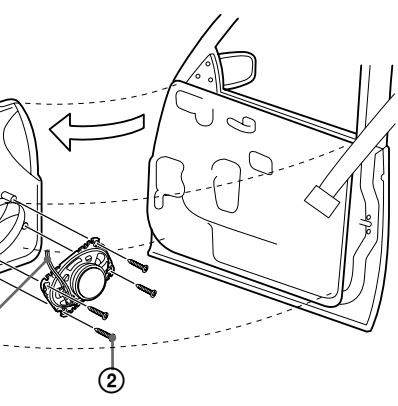
Depending on the type of the car or the installation location, attach ③. Selon le type de voiture ou l'emplacement de montage, fixez la pièce ③.

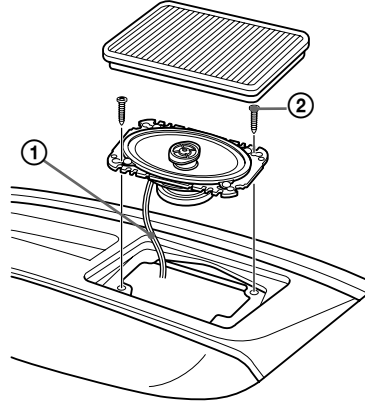
En función del tipo de automóvil y de la ubicación de instalación, coloque la pieza ③. Bringen Sie je nach Fahrzeugmodell und Montagestelle Teil ③ an.

Fäst del ③ om den behövs för den aktuella biltypen eller för den plats du installerar högtalaren på. Afhankelijk van het type auto of de installatieplaats, bevestig t u ③. Dependendo do tipo de automóvel e do local da instalação, coloque o componente ③. Applicare il supporto ③ a seconda del tipo di auto o del punto di installazione. W zależności od typu samochodu lub miejsca instalacji należy dołączyć element nr ③. Συνδέστε το ③ ανάλογα με τον τύπο του αυτοκινήτου ή τη θέση εγκατάστασης. В зависимости от модели автомобиля или места установки прикрепите позицию ③.

B	
C	

E	
F	

A	
D	

D	
G	