

SONY®

Coaxial 2-way Speaker

Instructions

Mode d’emploi

Instrucciones

Montageanleitung

Instruktioner

Gebruiksaanwijzing

Instruções

Istruzioni per l’uso

Instrukcja obsługi

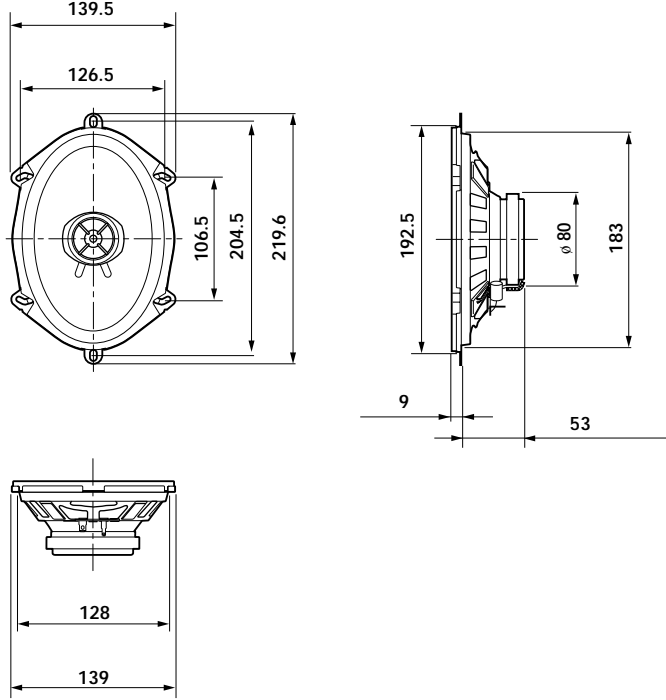
Οδηγίες Λειτουργίας

Инструкции

XS-GF5720I

© 2004 Sony Corporation Printed in China

<p>Коаксиальный 2-полосный громкоговоритель</p> <p>Сделано в Китае</p> <p>Изготовитель: Сони Корпорейшн</p> <p>Адрес: 6-7-35 Киташинагава, Шинагава-ку, Токио 141-0001, Япония</p>

<p>Dimensions</p> <p>Dimensiones</p> <p>Dimensiones</p> <p>Abmessungen</p> <p>Mått</p> <p>Afmetingen</p> <p>Dimensões</p> <p>Dimensioni</p> <p>Wymiary</p> <p>Διαστάσεις</p> <p>Габариты</p>	<p>Unit: mm</p> <p>Unidad: mm</p> <p>Unidad: mm</p> <p>Maßeinheit: mm</p> <p>Enhet: mm</p> <p>Eenheid: mm</p> <p>Unidade: mm</p> <p>Unità: mm</p> <p>Jednostka: mm</p> <p>Μονάδα: mm</p> <p>Единица измерения: mm</p>
	

Especificações

Altifalante	Coaxial de 2 vias: <p>Altifalante de graves 12,5 × 17,5 cm (5 × 7 pol) tipo cone</p> <p>Altifalante de agudos 4 cm tipo cone</p>
	180 W
	40 W
Potência de pico	180 W
Potência nominal	40 W
Impedância	4 ohms
Sensibilidade	91 dB/W/m
Resposta em frequência	35 – 23.000 Hz
Peso	Aprox. 690 g por altifalante
Acessórios fornecidos	Peças para instalação

Design e especificações sujeitos a alterações sem aviso prévio.

Caratteristiche tecniche

Diffusore	Coassiale a 2 vie: <p>Woofer da 12,5 × 17,5 cm di tipo conico</p> <p>Tweeter da 4 cm di tipo conico</p>
	180 W
	40 W
Potenza massima	180 W
Potenza nominale	40 W
Impedenza	4 ohm
Sensibilità	91 dB/W/m
Risposta in frequenza	35 – 23.000 Hz
Peso	Circa 690 g per diffusore
Accessori in dotazione	Elementi per installazione

Il design e le caratteristiche tecniche sono soggetti a modifiche senza preavviso.

Dane Techniczne

Głośnik	2-drożny, współosiowy: <p>Niskotonowy 12,5 × 17,5 cm (5 × 7 cal) wykonany z polimeru</p> <p>typ stożkowy</p> <p>Wysokotonowy 4 cm typ stożkowy</p>
	180 W
	40 W
Moc maksymalna	180 W
Moc znamionowa	40 W
Impedancja	4 omy
Czułość	91 dB/W/m
Pasmo przenoszenia	35 - 23 000 Hz
Masa okolo	690 g/głośnik
Dostarczony osprzęt	Elementy instalacyjne

Wygląd zewnętrzny oraz dane techniczne mogą ulec zmianie bez uprzedniego zawiadomienia.

Τεχνικά χαρακτηριστικά

Ηχείο	Ομοαξονικό 2-δρόμων: <p>Woofer 12,5 × 17,5 cm (5 × 7 in) τύπου κώνου</p> <p>Tweeter 4 cm τύπου κώνου</p>
	180 watt
	40 watt
Μέγιστη ισχύς	180 watt
Ονομαστική ισχύς	40 watt
Αντίσταση	4 ohm
Ευαισθησία	91 dB/W/m
Απόκριση συχνότητας	35 – 23.000 Hz
Βάρος	Περίπου 690 g ανά ηχείο
Παρεχόμενο αξεσουάρ	Εξαρτήματα για εγκατάσταση

Ο σχεδιασμός και τα τεχνικά χαρακτηριστικά μπορεί να αλλάξουν χωρίς προειδοποίηση.

Технические характеристики

Громкоговоритель	Коаксиальный 2-канальный: <p>Сабвуфер 12,5 × 17,5 cm (5 × 7 in) конического типа</p> <p>Высокочастотный 4 cm конического типа</p>
	180 Вт
	40 Вт
Пиковая мощность	180 Вт
Номинальная мощность	40 Вт
Сопротивление	4 Ом.
Чувствительность	91 дБ/Вт/м
Диапазон воспроизводимых частот	35 – 23 000 Гц.
Масса одной акустической системы	около 690 грамм
Входящие в комплект принадлежности	Детали для установки

Конструкция и технические характеристики могут быть изменены без оповещения.

Specifications

Speaker	Coaxial 2-way: <p>Woofer 12,5 × 17,5 cm (5 × 7 in) cone type</p> <p>Tweeter 4 cm cone type</p>
	180 W
	40 W
Peak power	180 W
Rated power	40 W
Impedance	4 ohms
Sensitivity	91 dB/W/m
Frequency response	35 – 23.000 Hz
Mass	Approx.690 g per speaker
Supplied accessory	Parts for installation

Design and specifications are subject to change without notice.

Spécifications

Haut-parleur	Coaxial à 2 voies : <p>Woofer de 12,5 × 17,5 cm (5 × 7 po) de type conique</p> <p>Tweeter de 4 cm de type conique</p>
	180 W
	40 W
Puissance de crête	180 W
Puissance nominale	40 W
Impédance	4 ohms
Sensibilité	91 dB/W/m
Réponse en fréquence	35 à 23 000 Hz
Poids	Env. 690 g par haut-parleur
Accessoires fournis	Éléments d’installation

La conception et les spécifications sont modifiables sans préavis.

Especificaciones

Altavoz	Coaxial de 2 vías: <p>Graves de 12,5 × 17,5 cm (5 × 7 pulgadas) tipo cono</p> <p>Agudos de AL de 4 c, tipo cono</p>
	180 W
	40 W
Potencia máxima	180 W
Potencia nominal	40 W
Impedancia	4 ohms
Sensibilidad	91 dB/W/m
Respuesta en frecuencia	35 – 23 000 Hz
Peso	Aprox. 690 g por altavoz
Accesorios suministrados	Componentes para instalación

Diseño y especificaciones sujetos a cambio sin previo aviso.

Technische Daten

Lautsprecher	Koaxial, 2 Wege: <p>Tieftöner: 12,5 × 17,5 cm, Konus</p> <p>Hochtöner: 4 cm, Konus</p>
	180 W
	40 W
Max. Leistung	180 W
Nennleistung	40 W
Impedanz	4 Ohm
Empfindlichkeit	91 dB/W/m
Frequenzgang	35 – 23.000 Hz
Gewicht	ca. 690 g pro Lautsprecher
Mitgeliefertes Zubehör	Montageteile

Änderungen, die dem technischen Fortschritt dienen, bleiben vorbehalten.

Tekniska data

Högtalare	Koaxial 2-vägs: <p>Bas 12,5 × 17,5 cm konisk</p> <p>Diskant 4 cm konisk</p>
	180 W
	40 W
Toppeffekt	180 W
Märkeffekt	40 W
Impedans	4 ohm
Känslighet	91 dB/W/m
Frekvensområde	35 – 23 000 Hz
Vikt	Ca 690 g per högtalare
Medföljande tillbehör	Delar för installation

Rätt till ändringar förbehålles.

Specificaties

Luidspreker	Coaxiale, 2-weg: <p>Woofer van 12,5 × 17,5 cm (5 × 7 in) conustype</p> <p>Tweeter van 4 cm, conustype</p>
Maximaal ingangsvermogen	180 W
Nominaal ingangsvermogen	40 W
Impedantie	4 ohm
Gevoeligheid	91 dB/W/m
Frequentiebereik	35 – 23.000 Hz
Gewicht	ca. 690 g per luidspreker
Meegeleverde accessoires	Onderdelen voor installatie

Ontwerp en specificaties kunnen zonder voorafgaande mededeling gewijzigd worden.

Precauções

- Não utilize o sistema de altifalantes continuamente além da capacidade de potência de pico.
- Mantenha as cassetes gravadas, os relógios e os cartões de crédito pessoais que utilizem codificação magnética longe do sistema de altifalantes para evitar uma avaria provocada pelos ímanes dos altifalantes.

<p>Se não conseguir encontrar um local de instalação apropriado, consulte o concessionário da marca do seu automóvel ou o agente Sony mais próximo.</p>

Precauzioni

- Non utilizzare il sistema diffusori con alimentazione superiore a quella massima supportata e in modo prolungato.
- I nastri registrati, gli orologi e le carte di credito con codice magnetico devono essere tenuti lontano dal sistema diffusori, per evitare che i magneti dei diffusori possano danneggiarli.

<p>Se non si riesce ad individuare una posizione adatta per il montaggio, consultare il concessionario auto o il proprio rivenditore Sony.</p>
--

Środki ostrożności

- Nie należy używać systemu głośnikowego przy mocy wyjściowej w sposób ciągły przekraczającej ich wydajność.
- Aby uniknąć uszkodzenia przedmiotów, takich jak nagrane kasety, zegarki, osobiste karty kredytowe zakodowane magnetycznie, należy przechowywać je z daleka od głośników zawierających wbudowane magnesy.

<p>W przypadku trudności ze znalezieniem odpowiedniego miejsca na umieszczenie głośników, proponujemy skonsultować się z punktem sprzedaży pojazdu lub najbliższym punktem obsługi firmy Sony.</p>
--

Προφυλάξεις

- Μη χρησιμοποιείτε συνεχώς το σύστημα ηχείων σε μεγαλύτερη ισχύ από τη μέγιστη επιτρεπόμενη.
- Φυλάσσετε τις ηχογραφημένες κασέτες, τα ρολόγια, και τις προσωπικές πιστωτικές κάρτες με μαγνητική κωδικοποίηση μακριά από το σύστημα των ηχείων για να τα προστατέψετε από ζημιά που μπορεί να προκαλέσουν οι μαγνήτες των ηχείων.

<p>Εάν δεν μπορείτε να βρείτε μία κατάλληλη θέση τοποθέτησης, επικοινωνήστε με τον αντιπρόσωπο του αυτοκινήτου σας ή το πλησιέστερο κατάστημα της Sony πριν την τοποθέτηση.</p>

Меры предосторожности

- Не допускайте продолжительной подачи нагрузки на акустическую систему, превышающую ее пиковую мощность.
- Не держите вблизи от акустических систем магнитные ленты с записью, часы или кредитные карточки с магнитным кодом во избежание их повреждения под воздействием магнитов, имеющихся в громкоговорителях.

<p>Если Вы не можете самостоятельно найти подходящего места для установки акустических систем, обратитесь за советом в ближайшую автомобильную мастерскую или к ближайшему дилеру фирмы Sony.</p>

Precautions

- Do not continuously use the speaker system beyond the peak power handling capacity.
- Keep recorded tapes, watches, and personal credit cards using magnetic coding away from the speaker system to protect them from damage caused by the magnets in the speakers.

<p>If you cannot find an appropriate mounting location, consult your car dealer or your nearest Sony dealer before mounting.</p>
--

Précautions

- Ne faites pas fonctionner en continu le système de haut-parleurs à une puissance supérieure à sa puissance de crête.
- Garder les bandes enregistrées, les montres et les cartes de crédit utilisant un code magnétique à l’écart du système de haut-parleurs pour éviter tout dommage causé par les aimants des haut-parleurs.

<p>Si aucun emplacement approprié ne convient à l’installation, consultez le distributeur Sony le plus proche.</p>
--

Precauciones

- Evite utilizar de forma continuada el sistema de altavoces con una potencia que sobrepase su capacidad de potencia máxima.
- Mantenga alejados del sistema de altavoces las cintas grabadas, relojes o tarjetas de crédito con codificación magnética para evitar daños que posiblemente causaría el imán de los altavoces.

<p>Si no puede encontrar un emplazamiento apropiado para instalarlos, consulte al distribuidor de su automóvil o al proveedor de Sony más próximo.</p>
--

Sicherheitsmaßnahmen

- Verwenden Sie das Lautsprechersystem nicht kontinuierlich über der maximalen Belastbarkeit.
- Halten Sie bespielte Tonbänder, Uhren und Kreditkarten mit Magnetcodierung von den Lautsprechern fern, um eine Beschädigung durch die Lautsprechermagnete zu vermeiden.

<p>Wenn Sie keine geeignete Einbaustelle finden, wenden Sie sich vor der Montage an Ihren Kfz-Händler oder an den nächsten Sony-Händler.</p>
--

Säkerhetsföreskrifter

- Driv inte högtalarsystemet kontinuerligt med högre toppeffekt än det klarar av.
- Kom ihåg att inspelade kassetband, klockor och kreditkort med magnetremsa kan skadas av magneterna i högtalarna och du bör därför inte lägga dem i närheten av högtalarna.

<p>Om du inte hittar något bra ställe att montera högtalaren på, bör du kontakta en bilåterförsäljare eller närmaste Sony-återförsäljare innan du monterar den.</p>

Voorzorgsmaatregelen

- Belast de luidsprekers niet constant met een vermogen dat het maximale ingangsvermogen overschrijdt.
- Houd banden met opnamen, horloges en persoonlijke credit cards met magneetcodes op afstand van het luidsprekersysteem om mogelijke beschadiging door de luidsprekermagneten te voorkomen.

<p>Als u geen geschikte inbouwplaats vindt, raadpleeg dan uw autodealer of de dichtstbijzijnde Sony dealer voordat u de luidsprekers gaat installeren.</p>
--

