

Welcome !

The CXS-2716FS, 27FSQ, 27216F, 272FQ, GT2216F, and 2716F packages include the following:

Check your model name, and refer to the supplied manuals.

خوش آمدید!

بسته های نرم افزاری، 27216F، 27FSQ، 2716FS، GT2216F، 272FQ، و 2716F حاوی موارد زیر هستند:

نام مدل دستگاه خود را چک کرده، و به دفترچه راهنماهای ضمیمه مراجعه نمایید.

Bienvenido !

Los paquetes CXS-2716FS, 27FSQ, 27216F, 272FQ, GT2216F y 2716F incluyen lo siguiente: Compruebe el modelo y consulte los manuales suministrados.

Model name Modelo نام مدل	Car audio unit Unidad de audio para automóvil دستگاه صوتی ماشین	Speaker Altavoz بلندگو
CXS-2716FS	CDX-GT270S	XS-GF1622X*
CXS-27FSQ	CDX-GT270S	XS-GF1622X* / XS-GF6932X
CXS-27216F	CDX-GT272	XS-GF1622X*
CXS-272FQ	CDX-GT272	XS-GF1622X* / XS-GF6932X
CXS-GT2216F	CDX-GT220	XS-GF1622X*
CXS-2716F	CDX-GT270	XS-GF1622X*

* See this manual.

Consulte este manual.

این دفترچه راهنما را ملاحظه فرمایید.

Specifications

Speaker	Coaxial 2-way: Woofer 16 cm, HOP, cone type Tweeter 4 cm, AL, cone type
Peak power	190 W
Rated power	40 W
Impedance	4 Ω
Sensitivity	90 dB/W/m
Frequency response	35 – 22,000 Hz
Mass	Approx. 560 g per speaker
Supplied accessory	Parts for installation

Design and specifications are subject to change without notice.

مشخصات فنی

بلندگو	هم محور ۲ راه: ووفر ۱۶ سانتی متری، HOP، نوع فنی بلندگوی تویتر ۴ سانتی متری، AL، نوع فنی
حد اکثر قدرت	۱۹۰ وات
قدرت مجاز	۴۰ وات
آمپدانس	۴ اهم
حساسیت	۹۰ دسی بل/وات\متر
پاسخ فرکانس	۳۵ تا ۲۲۰۰۰ هرتز
جرم	تقریباً ۵۶۰ گرم برای هر بلندگو
لوازم جانبی ضمیمه	قطعات برای نصب کردن

طرح و مشخصات فنی بدون اطلاع در معرض تغییر هستند.

Especificaciones

Altavoz	Coaxial de 2 vías: Graves de HOP de 16 cm, tipo cono Agudos de AL de 4 cm, tipo cono
Potencia máxima	190 W
Potencia nominal	40 W
Impedancia	4 Ω
Sensibilidad	90 dB/W/m
Respuesta en frecuencia	35 – 22 000 Hz
Peso	Aprox. 560 g por altavoz
Accesorios suministrados	Componentes para instalación

Diseño y especificaciones sujetos a cambios sin previo aviso.

Precautions

- Do not continuously use the speaker system beyond the peak power handling capacity.
- Keep recorded tapes, watches, and personal credit cards using magnetic coding away from the speaker system to protect them from damage caused by the magnets in the speakers.

If you cannot find an appropriate mounting location, consult your car dealer or your nearest Sony dealer before mounting.

پیش گیری ها

- از سیستم بلندگو در بیش از ظرفیت به کار بردن قدرت حد اکثر به طور پیوسته استفاده نکنید.
- نوارهای ضبط شده، ساعت ها، و کارت های اعتباری شخصی با استفاده از رمز مغناطیسی را از سیستم بلندگو به دور نگه دارید تا آن ها را از آسیبی که به توسط آهنرباهای درون بلندگوها سبب می گردد جلوگیری نمایید.

اگر شما نتوانید یک محل نصب کردن مناسب پیدا کنید، قبل از نصب کردن با فروشگاه ماشین خود یا نزدیکترین فروشگاه سونی Sony مشورت کنید.

Precauciones

- Evite utilizar de forma continuada el sistema de altavoces con una potencia que sobrepase su capacidad de potencia máxima.
- Mantenga alejados del sistema de altavoces las cintas grabadas, relojes o tarjetas de crédito con codificación magnética para evitar daños que posiblemente causaría el imán de los altavoces.

Si no puede encontrar un emplazamiento apropiado para instalarlos, consulte al distribuidor de su automóvil o al proveedor de Sony más próximo.

16cm Coaxial 2-way Speaker

Installation/Connections

Instalación/Conexiones

نصب/اتصالات

CXS-2716FS

CXS-27216F

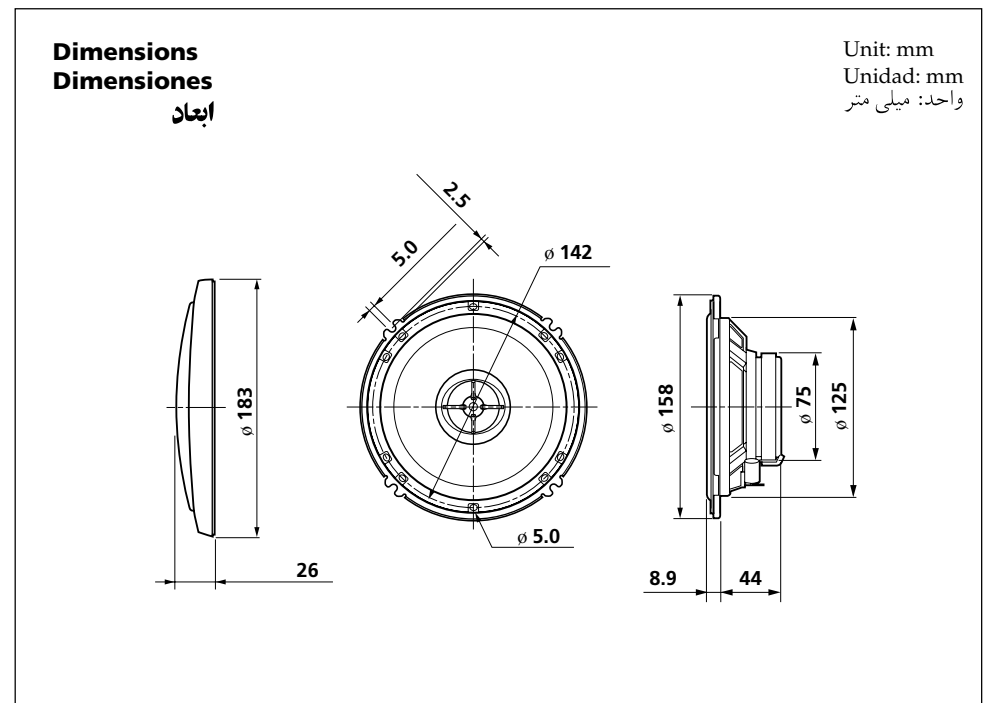
CXS-GT2216F

CXS-27FSQ

CXS-272FQ

CXS-2716F

© 2007 Sony Corporation Printed in China



Dimensions
Dimensiones
ابعاد

Unit: mm
Unidad: mm
واحد: میلی متر

Mounting/Montaje/نصب

Before Mounting

A depth of at least 44 mm is required for flush mounting. Measure the depth of the area where you are to mount the speaker, and ensure that the speaker is not obstructing any other components of the car. Keep the following in mind when choosing a mounting location:

- Make sure that nothing is obstructing around the mounting location of the door (front or rear) where you are to mount the speaker.
- A hole for mounting may already be cut out of the inner panel of the door (front or rear). In this case, you need to modify the board only.
- If you are to mount this speaker system in the door (front or rear), make sure that the speaker terminals, frame or magnet do not interfere with any inner parts, such as the window mechanism in the door (when you open or close the window), etc.

Also make sure that the speaker grille does not touch any inner fittings, such as the window cranks, door handles, arm rests, door pockets, lamps or seats etc.

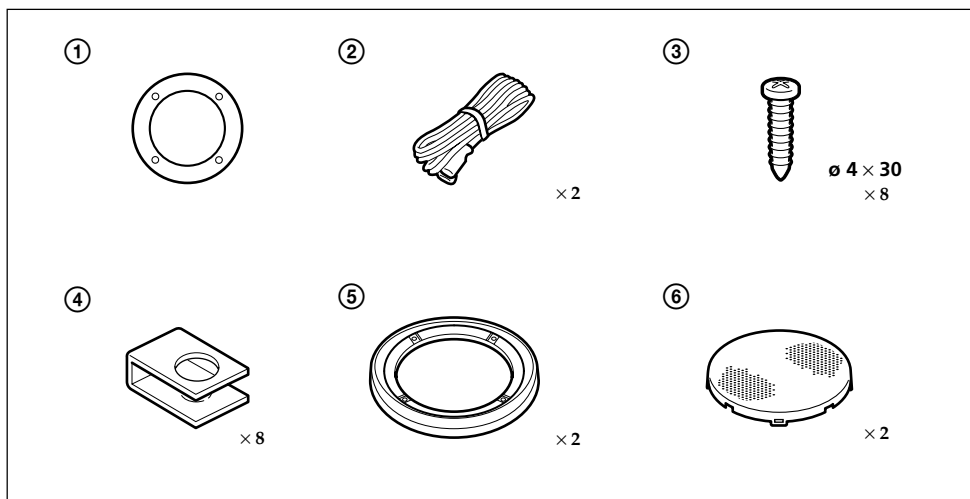
Antes del montaje

Para montar el altavoz de modo que quede empotrado en la ubicación de montaje se requiere una profundidad mínima de 44 mm. Mida la profundidad del área donde desea montar el altavoz y asegúrese de que no obstruya ningún otro componente del automóvil. Cuando elija la ubicación de montaje, recuerde lo siguiente:

- Asegúrese de que no haya ningún objeto cerca de la puerta (delantera o trasera) donde desea montar el altavoz que pueda impedir su instalación.
- Es posible que en el panel interno de la puerta (delantera o trasera) ya exista un orificio para montar el altavoz. En este caso, sólo deberá modificar el tablero.
- Si desea montar este sistema de altavoces en la puerta (delantera o trasera), asegúrese de que los terminales, el marco o el imán del altavoz no interfieran con los componentes internos como, por ejemplo, el mecanismo de la ventanilla de la puerta (al subir o bajar la ventanilla), etc.

Asegúrese también de que la rejilla del altavoz no esté en contacto con accesorios internos como, por ejemplo, los picaportes de las ventanillas y las puertas, los reposabrazos, los compartimentos para guardar objetos situados en las puertas, las luces o los asientos, etc.

Parts list/Lista de componentes/لیست قطعات



قبل از نصب

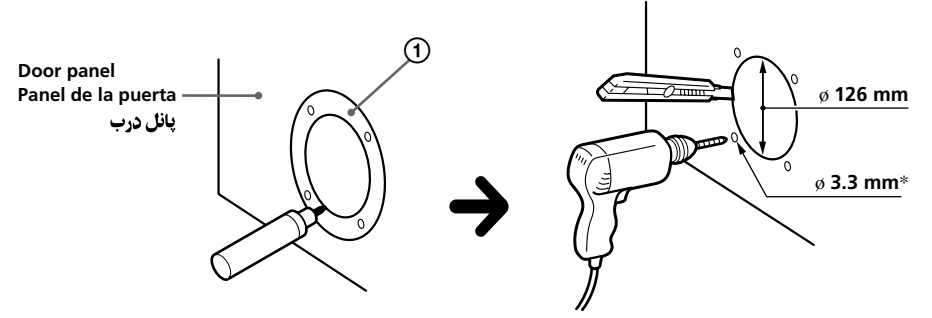
عمق حداقل ۴۴ میلی متر برای نصب همسطح مورد نیاز است. عمق جایی را که قصد دارید بلندگو را در آن نصب کنید، اندازه گیری کنید و اطمینان حاصل کنید که بلندگو برای هیچ یک از اجزای دیگر اتومبیل مانع ایجاد نمی کند. به هنگام انتخاب مکان نصب نکات زیر را در خاطر داشته باشید:

- اطمینان حاصل کنید که هیچ چیز اطراف مکان نصب در محل درب (جلو یا عقب) که قصد دارید بلندگو را در آنجا نصب کنید را مسدود نمی کند.
 - ممکن است پیش از این یک سوراخ برای نصب در صفحه داخلی درب (جلو یا عقب) درآورده شده باشد. در این صورت، تنها کافی است که تخته را تعدیل کنید.
 - اگر قصد دارید سیستم بلندگو را در درب (جلو یا عقب) نصب کنید، اطمینان حاصل کنید که ترمینال ها، قاب، یا آهنربای بلندگو برای هیچ یک از قطعات داخلی، مانند مکانیزم پنجره در درب (زمانیکه پنجره را باز یا بسته می کنید)، غیره مانعی ایجاد نمی کند.
- همچنین اطمینان حاصل کنید که پنجره بلندگو با هیچ یک از لوازم داخلی، مانند دسته پنجره، دستگیره درب، دسته راحتی، جیب های درب، چراغ ها یا صندلی ها، غیره تماس پیدا نکند.

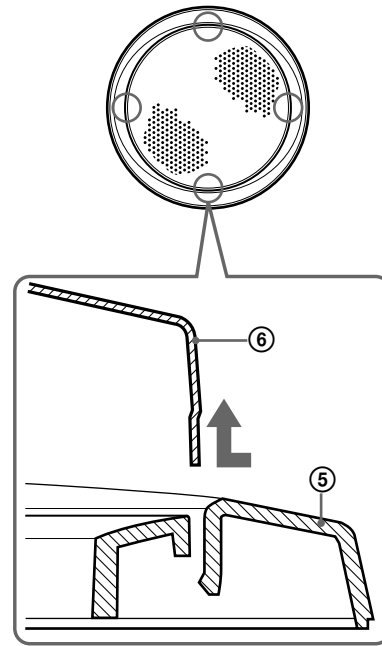
Mounting from the car interior/Montaje desde el interior del automóvil/نصب از داخل اتومبیل

- 1** Mark the 4 bolt holes and make them 3.3 mm* in diameter.
Marque los orificios de los 4 pernos y hágalos de 3,3 mm* de diámetro.
۴ سوراخ پیچ را علامت بزنید و آن ها را به قطر ۳/۳ میلی متر* در آورید.

- * When using ④ : ϕ 5 mm
- * Si utiliza ④ : ϕ 5 mm
- * هنگام استفاده از ④ : ϕ 5 میلی متر*



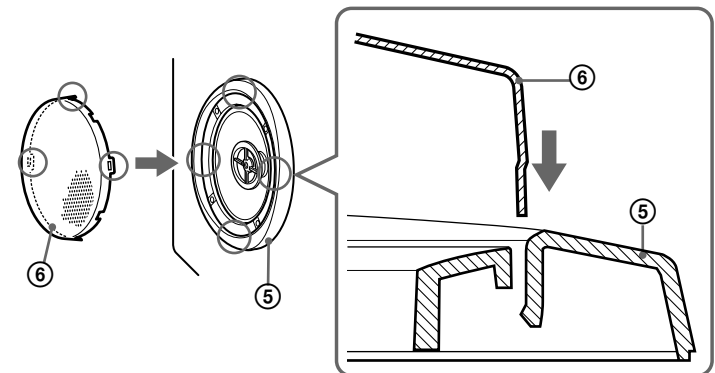
- 2** Remove the grille net.
Extraiga la red de la rejilla.
شبكة پنجره را خارج کنید.



- 3** Striped cord
Cable rayado
سیم راه راه
-
- To speaker cord of a car.
Al cable del altavoz de un automóvil.
به سیم بلندگوی یک اتومبیل.
- * White cord — Left speaker
 - * Grey cord — Right speaker
 - * Cable blanco — Altavoz izquierdo
 - * Cable gris — Altavoz derecho
- * سیم سفید - بلندگوی چپ
* سیم خاکستری - بلندگوی راست

- 4**
-
- 13 mm
1 mm

- 5** Press and insert the edges of the grille net.
Presione e inserte los extremos de la red de la rejilla.
لبه های شبکه پنجره را فشار داده و وارد کنید.



- How to remove the grille net.**
Cómo extraer la red de la rejilla.
نحوه خارج کردن شبکه پنجره.

