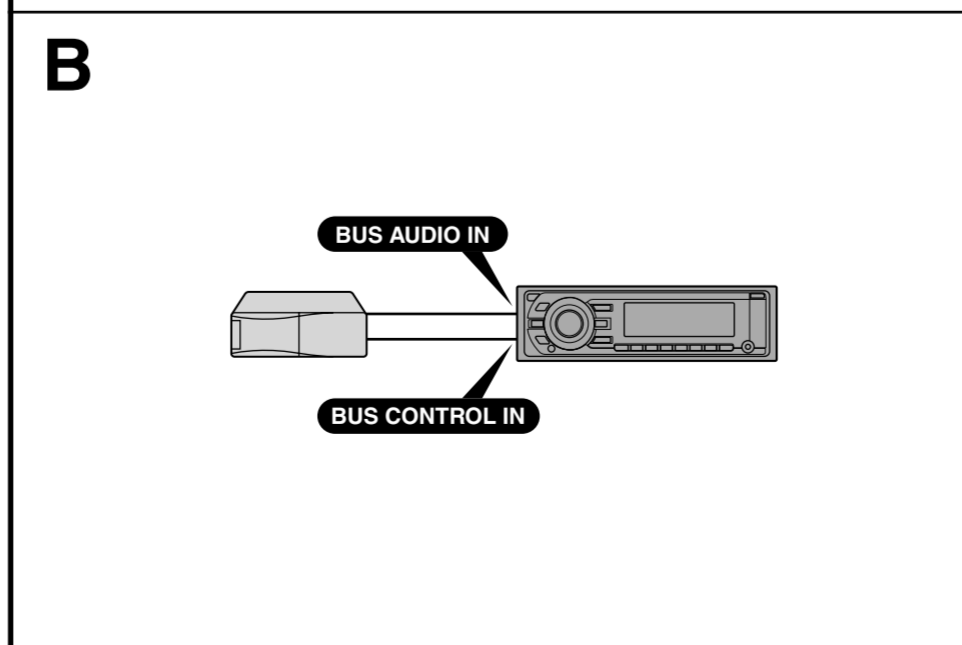
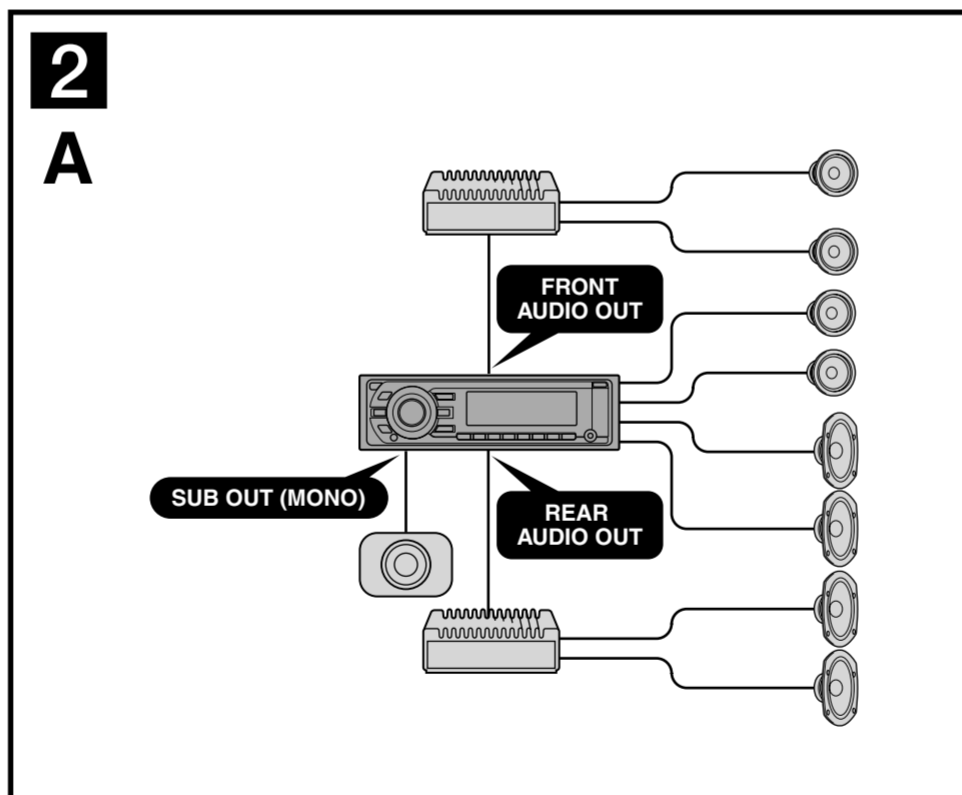
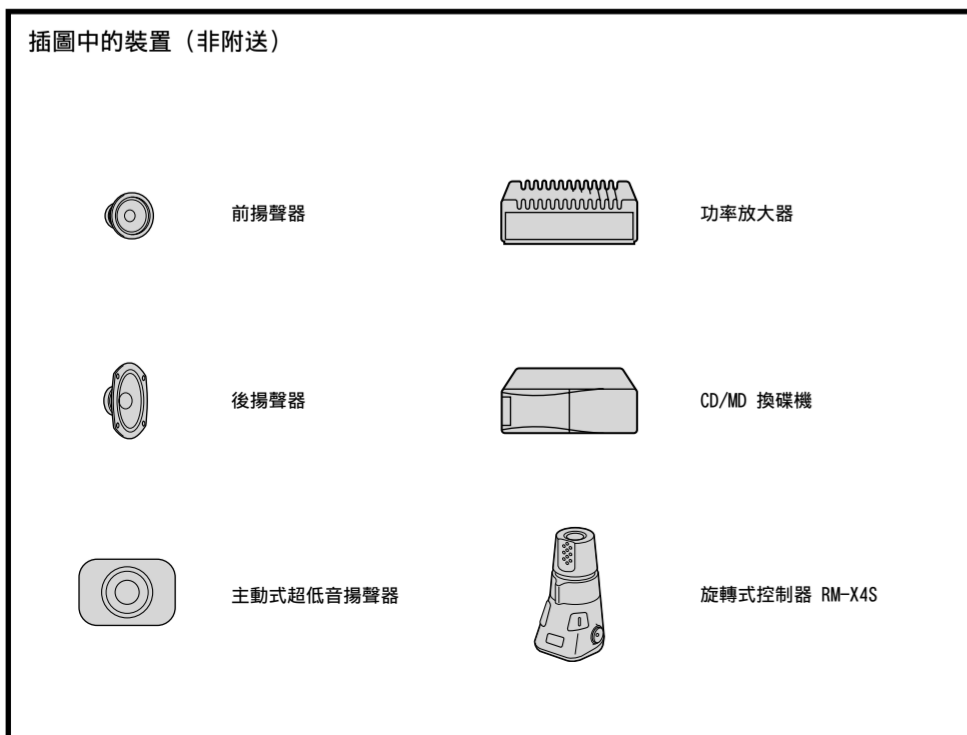
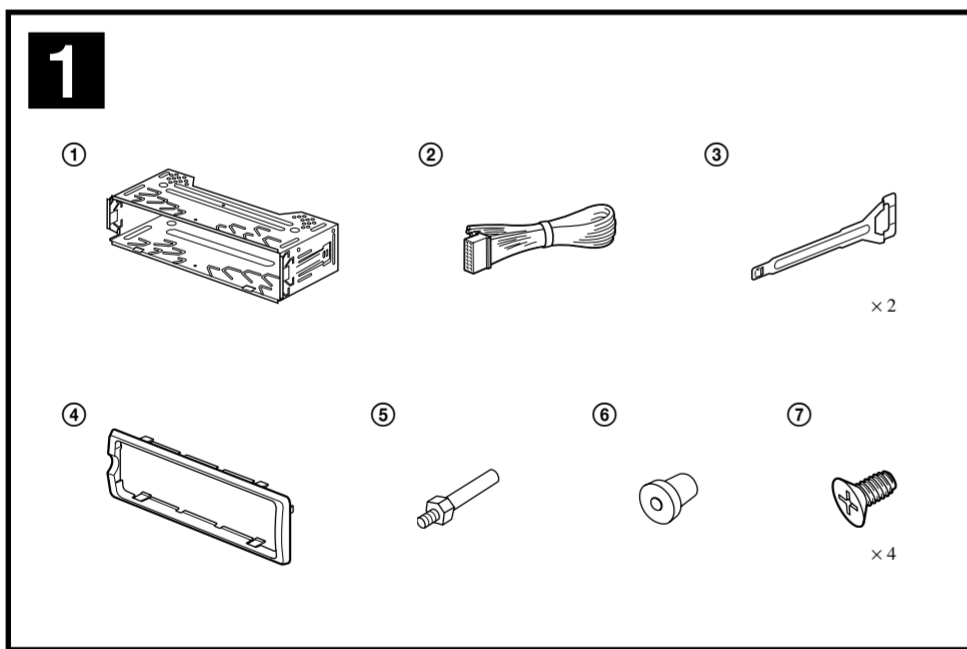
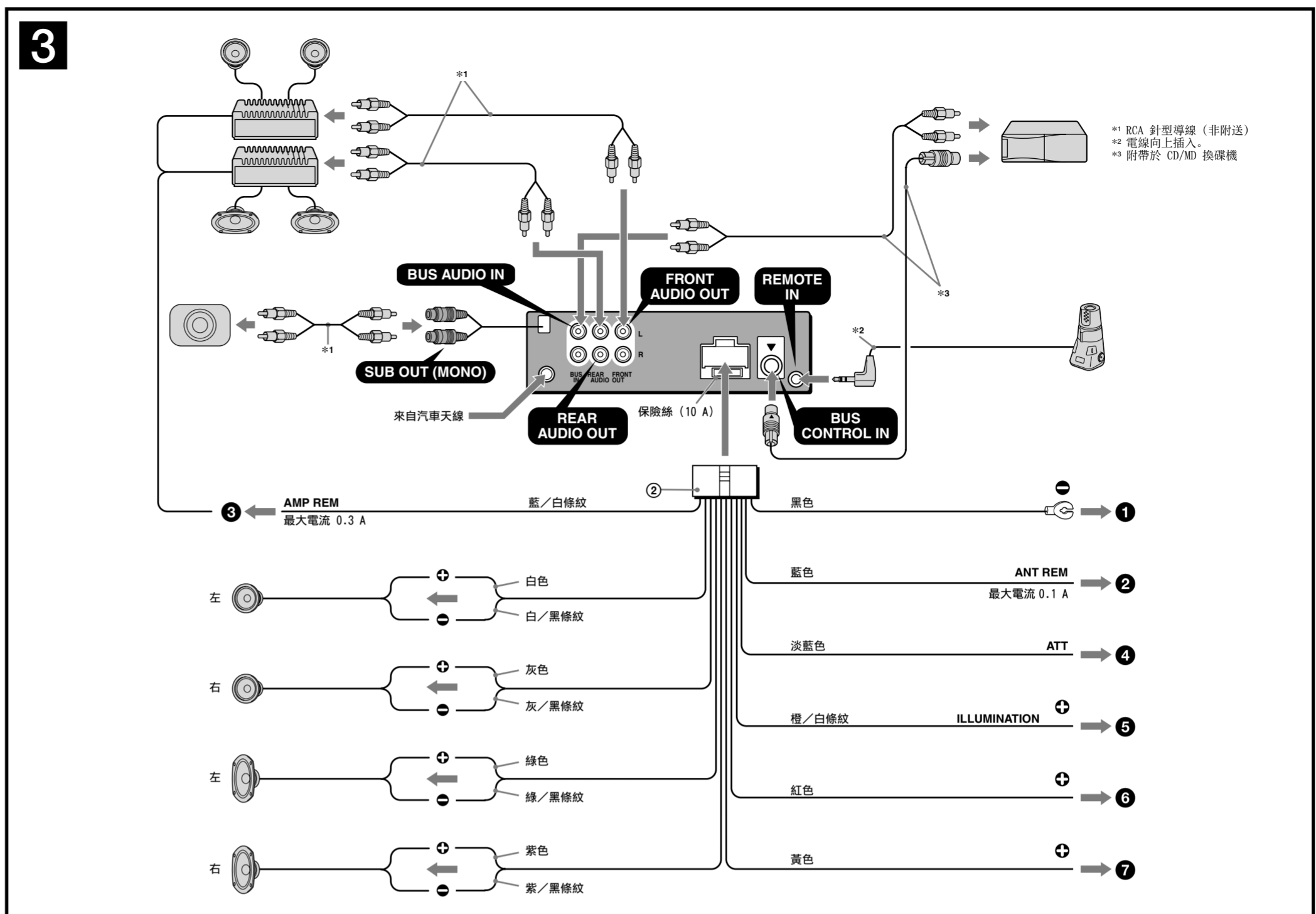


FM/AM Compact Disc Player

安裝／線路連接

CDX-GT878US

© 2008 Sony Corporation Printed in Taiwan



注意

- 本機只能使用負極接地 12 V 直流電源。
- 不要使導線夾在螺絲下，或繞掛在移動部件上 (如：座椅扶手上)。
- 連接線路之前，請關閉汽車引擎以免引起短路。
- 黃色和紅色電源導線必須在所有其它導線都連接完畢以後才連接。
- 將所有地線都連接到同一接地點。
- 為了安全，請確認把沒有連接的導線用電器膠帶包裝進行絕緣。

電源導線須知 (黃色)

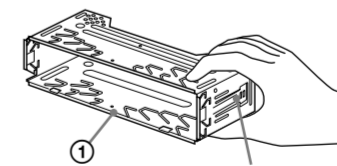
- 將本機与其它立體聲裝置組合使用時，所連接的汽車電路容量必須大於每個裝置保險絲容量的總和。
- 當汽車電路容量不夠大時，請將本機直接與電池相連接。

零件一覽表 1

- 圖示數字與說明書中的數字是一致的。
- 托架 ① 和保護環 ② 在出廠之前已經裝在本機上。在安裝本機之前，請先使用開鎖鑰匙 ③ 將托架 ① 從本機上拆下。詳細說明，請參見本頁反面“拆下保護環和托架 (4)”。
- 如果今後要將本機從汽車上拆下，也要使用開鎖鑰匙，因此請保存好開鎖鑰匙 ③ 以備今後使用。

注意

拿起托架 ① 時，請特別注意別傷到手指。



註
安裝之前，必須將托架 ① 兩側的撬鉤向內彎曲 2 mm。如果撬鉤筆直或向外彎曲，則本機將無法牢固安裝，並可能彈出。

線路連接圖例 2

註 (2-A)
• 務必在接放大器之前連接地線。
• 只有使用內建放大器時，報警器才會發出報警聲。

提示 (2-B)
僅連接單個 CD/MD 換碟機或其他選購設備時，請直接連接至本機。

線路連接圖 3

- 1 連接至汽車的金屬表面
首先連接黑色接地導線，然後連接黃色和紅色電源導線。
- 2 連接至電動天線控制導線或天線升壓器的電源導線
註
• 如無電動天線或天線升壓器，或有手動套管式天線，便不須連接此導線。
• 您汽車的後/側玻璃窗中如果有內建 FM/AM 天線，即請參看“控制線和電源導線須知”。
- 3 連接至選購的功率放大器的 AMP REMOTE IN (放大器遙控輸入)
本連接僅用於放大器。連接任何其它系統可能會損壞本機。
- 4 連接至汽車電話的接口電線
- 5 連接至汽車照明訊號
- 6 連接至在點火開關的附件位置上通電的 +12 V 電源端子
註
• 若沒有附件位置，則請連接至始終通電的 +12 V 電源 (電池) 端子。
• 必須首先將黑色接地導線連接至汽車的金屬表面。
• 您汽車的後/側玻璃窗中如果有內建 FM/AM 天線，即請參看“控制線和電源導線須知”。
- 7 連接至始終通電的 +12 V 電源端子
必須首先將黑色接地導線連接至汽車的金屬表面。

控制線和電源導線須知

- 打開調諧器電源時，電動天線的控制導線 (藍色) 便能提供 +12 V 直流電。
- 若您的汽車後/側玻璃窗上有內建 FM/AM 天線，須將電動天線控制導線 (藍色) 或輔助電源導線 (紅色) 連接到現有天線升壓器上的電線端子上。詳細內容請向銷售商諮詢。
- 本機不能與不具備電器盒的電動天線。

保持記憶的線路連接法

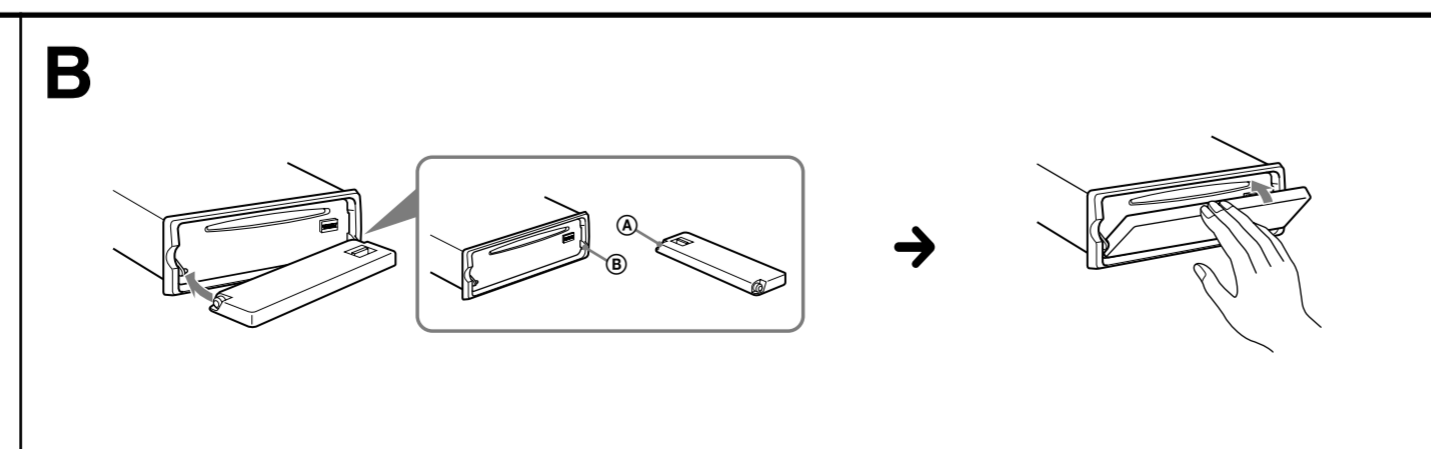
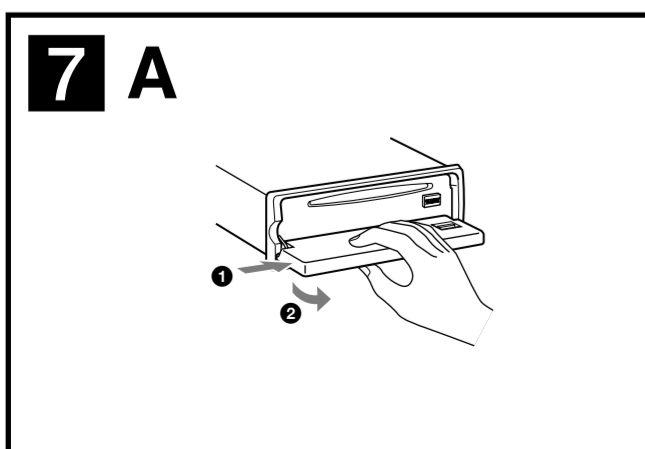
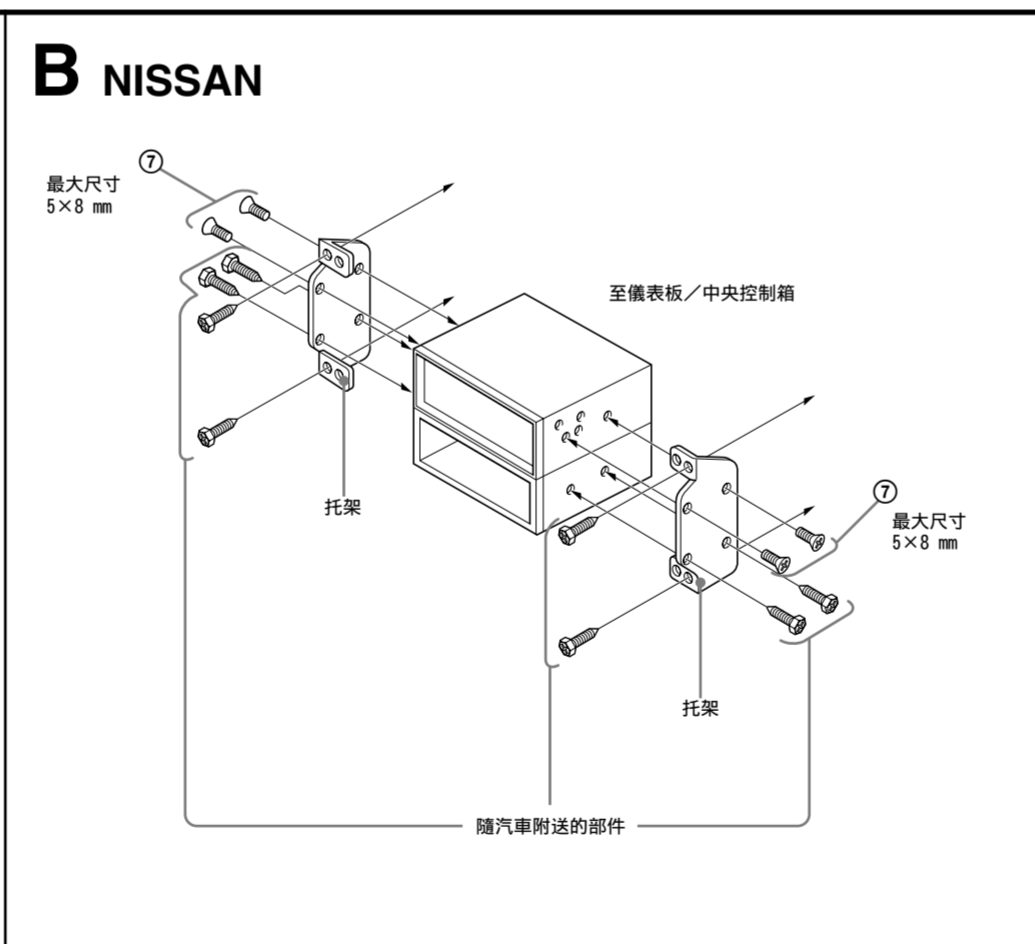
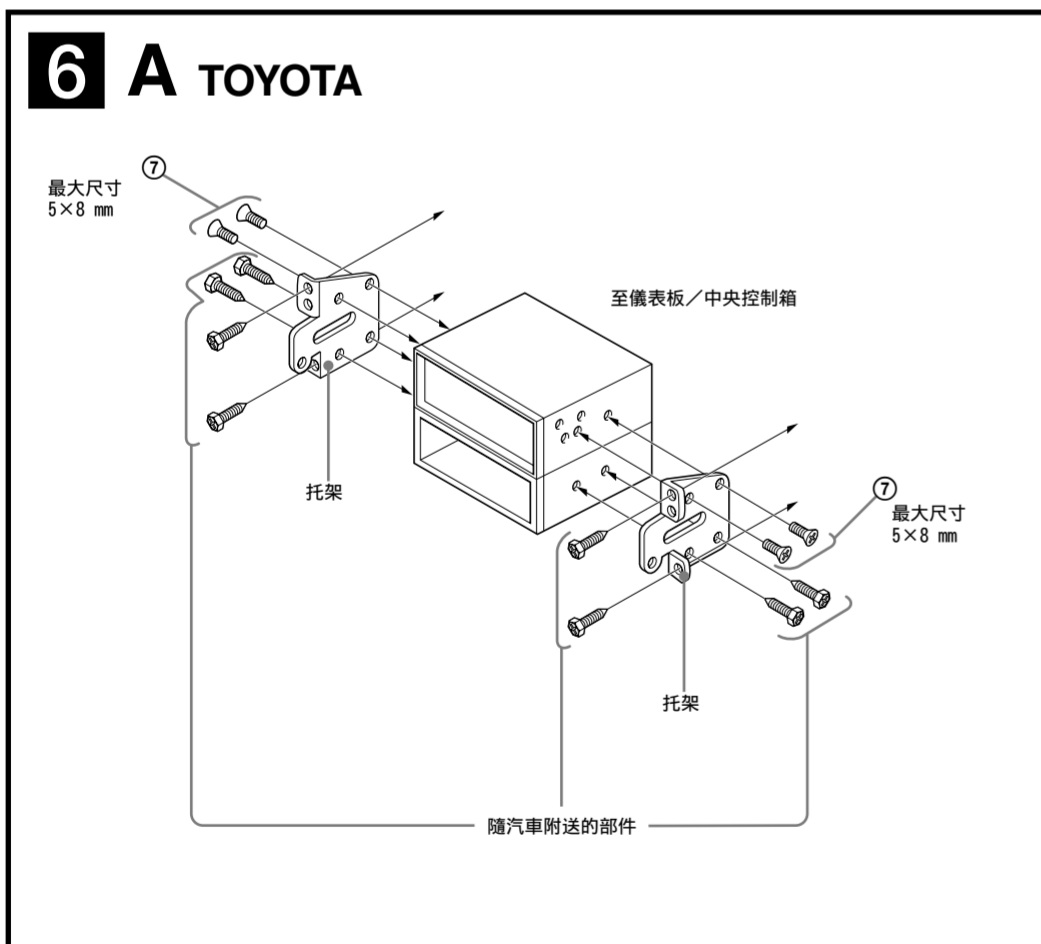
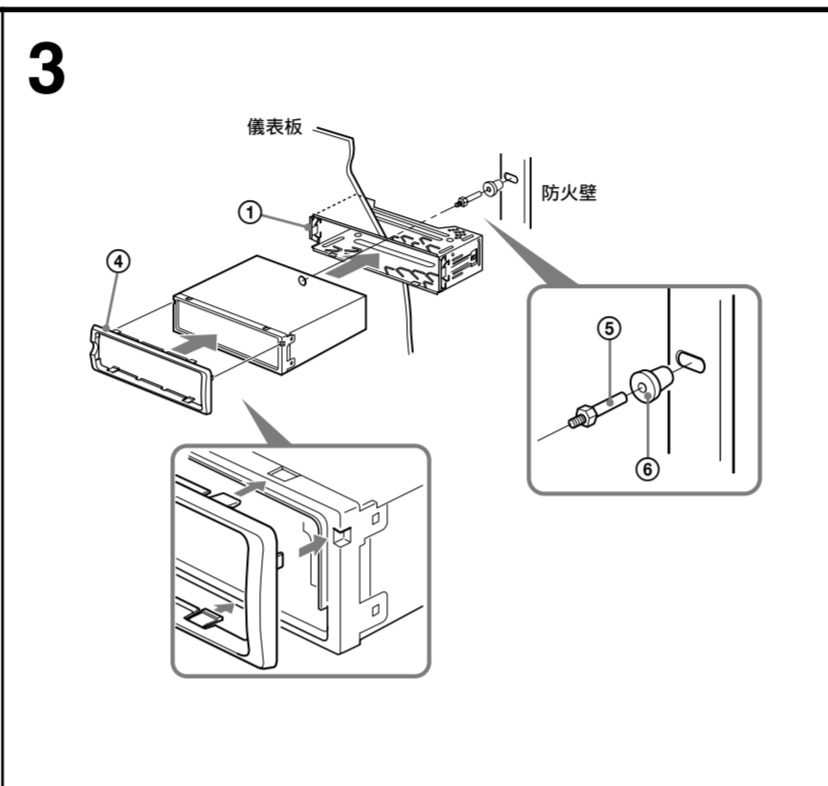
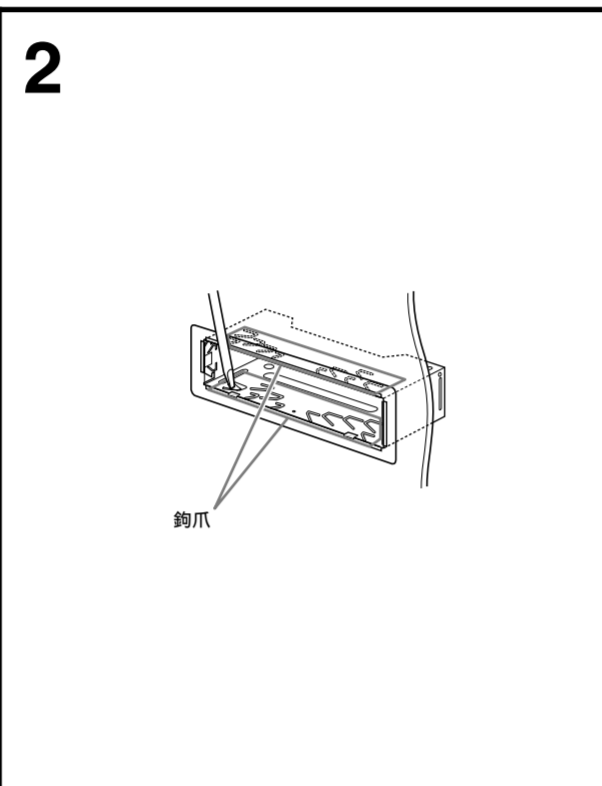
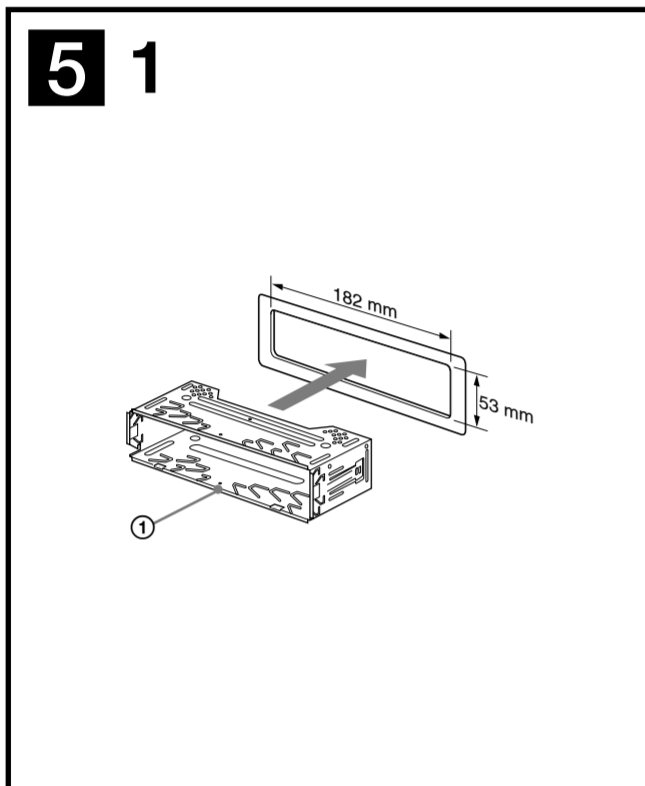
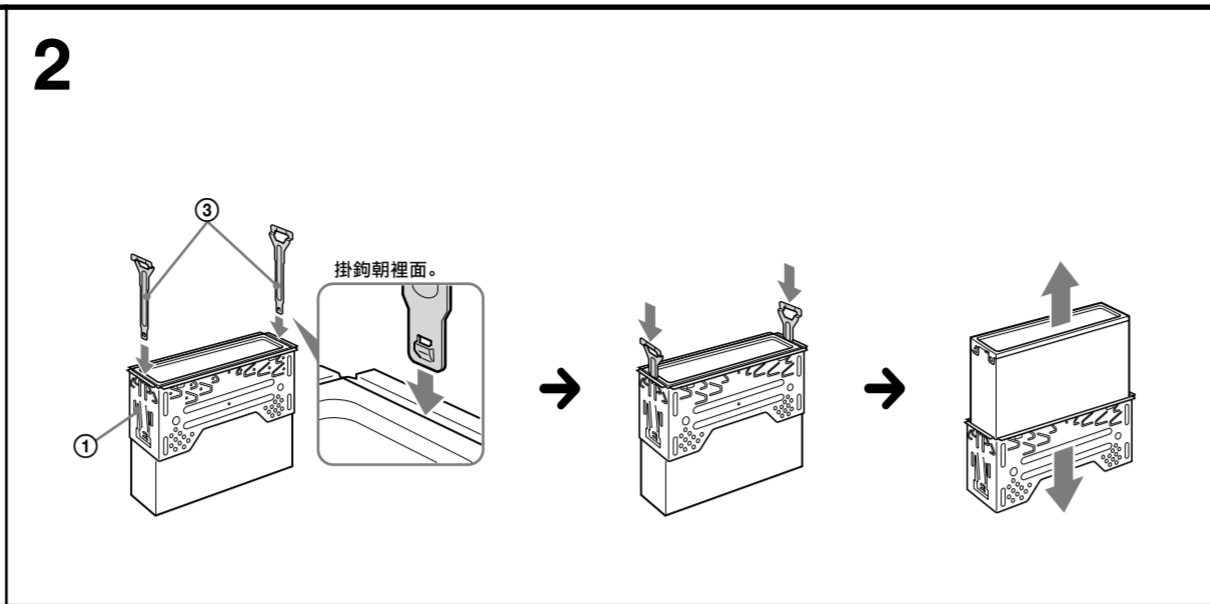
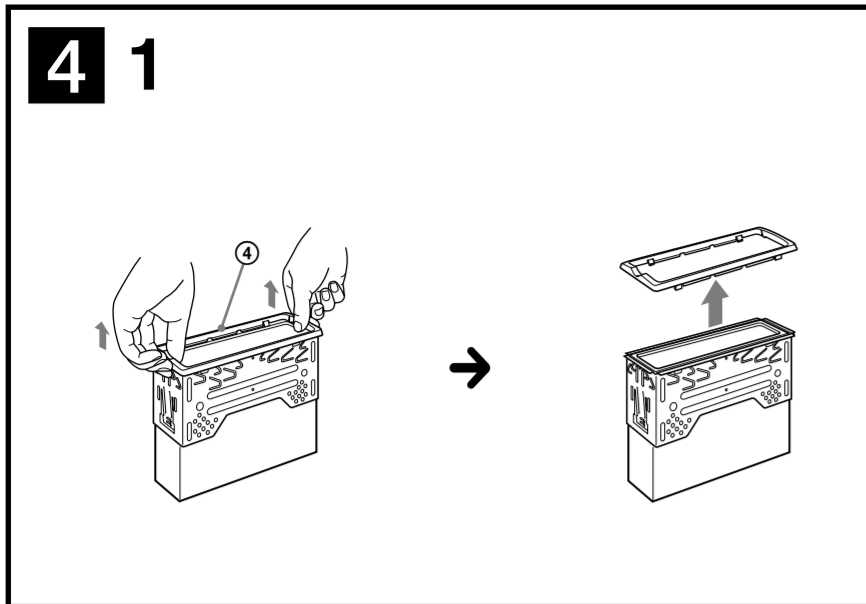
當連接好黃色電源導線時，即使點火開關關閉，電源仍將對記憶電路供電。

連接揚聲器時的注意事項

- 連接揚聲器以前，請先關閉本機電源。
- 使用阻抗為 4-8Ω 且具有足夠功率處理容量的揚聲器，以免損壞揚聲器。
- 不要將揚聲器端子連接到車身上，或將右揚聲器端子與左揚聲器端子相連接。
- 切勿將本機的接地導線連接到揚聲器的負 (-) 接線端。
- 揚聲器不可並聯連接。
- 請僅連接無源揚聲器。若將有源揚聲器 (帶內建放大器) 連接到揚聲器端子上會損壞本機。
- 若本機使用左、右揚聲器的共用負極 (-) 導線，為了避免故障，切勿使用已安裝在汽車內的內建揚聲器導線。
- 請勿將本機揚聲器導線相互連接。

有關連接注意事項

如果未正確連接揚聲器和放大器，則顯示幕上會出現“FAILURE”。此時，請正確連接揚聲器和放大器。



使用前注意事項

- 仔細選取安裝位置，以使本機不干擾正常的駕駛操作。
- 避免將本機安裝在受灰塵、污物和強烈振動影響的區域，或安裝在高溫處，如直對陽光下或熱氣管道附近。
- 為了安裝安全可靠，只能使用附送的安裝構件。

安裝角度之調整

請在 45° 以內調整安裝角度。

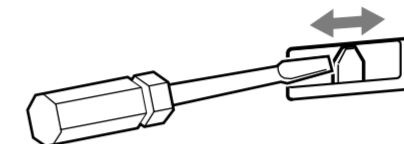
拆下保護環和托架 4

安裝之前，請先從本機上拆下保護環 ④ 和托架 ①。

- 1 拆下保護環 ④。
捏住保護環 ④ 的兩邊，然後向外拉出保護環。
- 2 拆下托架 ①。
① 將兩把開鎖鑰匙 ③ 一起插入裝置和托架 ① 之間，直至聽到喀喀聲。
② 向下拉托架 ①，然後向上拉裝置，使之相互脫離。

頻率選擇開關

AM (FM) 調諧間隔在出廠前被設定在 9 k (50 k) 位置上。若貴國的頻率分配系統是基於 10 kHz (200 kHz) 間隔，連接前，請將本機底部上的開關設定在 10 k (200 k) 位置上。



安裝示例 5

安裝在儀表板裡

- 註
- 若有必要，則可向外彎曲這些鉤爪以便緊固安裝 (5-2)。
 - 必須將保護環 ④ 上的 4 個拌鉤正確啮合在設置的卡槽中 (5-3)。

將本機安裝於日本產汽車上 6

有些日本產汽車不能安裝本機。在這種情形下，請向 Sony 經銷商諮詢。

註
為防止發生故障，安裝時只能使用附送的螺絲 ⑦。

如何拆卸和裝配前面板 7

安裝本機之前，請先拆卸前面板。

7-A 拆卸

拆卸前面板之前，須先按下 (OFF) 鍵。按 (OPEN)，然後將前面板滑向右側，然後輕輕拉出前面板的左側。

7-B 裝配

將前面板的孔 (A) 對準本機上的軸 (B)，然後輕輕地推入左側。

如果您的汽車點火開關沒有 ACC 位置時的警告

務必設定自動關閉功能。若需了解詳細資訊，請參閱隨附的使用說明書。
關閉本機以後本機會在設定時間內自動全面關機，以避免電瓶耗電。
若您未設定自動關閉功能，每次熄火時請按住 (OFF) 直到顯示消失為止。

RESET 按鈕

當安裝和連接完成，拆卸前面板後，務請用原子筆等按壓 RESET 按鈕。

