

SONY®

3-286-052-31(1)

■ Wireless ■ Surround Kit

Mode d'emploi _____ FR

Bedienungsanleitung _____ DE

Istruzioni per l'uso _____ IT

Gebruiksaanwijzing _____ NL

WAHT-SA1

S-master
Digital Amplifier

S-AIR
DIGITAL WIRELESS

©2008 Sony Corporation

Table des matières

A propos de ce Mode d'emploi	3
Description générale	4
Déballage	5
Raccordements	5
Raccordement des cordons d'alimentation	8
Configuration du système sans fil	8
Dépannage	12
Spécifications	13
Index des composants	15

AVERTISSEMENT

Pour réduire les risques d'incendie ou d'électrocution, gardez cet appareil à l'abri de la pluie et de l'humidité.

N'installez pas l'appareil dans un espace confiné comme dans une bibliothèque ou un meuble encastré.

Pour éviter les incendies, n'obstruez pas la ventilation de l'appareil avec un journal, une nappe, une tenture, etc. Ne posez pas non plus de bougie allumée sur l'appareil.

Pour prévenir tout risque d'incendie ou d'électrocution, ne placez pas d'objets remplis de liquides, comme des vases, sur l'appareil.

Utilisation à l'intérieur uniquement.



Traitement des appareils électriques et électroniques en fin de vie (Applicable dans les pays de l'Union Européenne et aux autres pays

européens disposant de systèmes de collecte sélective)

Ce symbole, apposé sur le produit ou sur son emballage, indique que ce produit ne doit pas être traité avec les déchets ménagers. Il doit être remis à un point de collecte approprié pour le recyclage des équipements électriques et électroniques. En s'assurant que ce produit est bien mis au rebut de manière appropriée, vous aidez à prévenir les conséquences négatives potentielles pour l'environnement et la santé humaine. Le recyclage des matériaux aidera à préserver les ressources naturelles. Pour toute information supplémentaire au sujet du recyclage de ce produit, vous pouvez contacter votre municipalité, votre déchetterie ou le magasin où vous avez acheté le produit.

Le fabricant de ce produit est Sony Corporation, 1-7-1 Konan Minato-ku Tokyo, 108-0075 Japon. Le représentant autorisé pour les questions de compatibilité électromagnétique (EMC) et la sécurité des produits est Sony Deutschland GmbH, Hedelfinger Strasse 61, 70327 Stuttgart, Allemagne. Pour toute question relative au SAV ou à la garantie, merci de bien vouloir vous référer aux coordonnées contenues dans les documents relatifs au SAV ou la garantie.

Précautions

Alimentation

- Le cordon d'alimentation doit être remplacé exclusivement dans l'atelier de service qualifié.
- Installez ce système de façon à pouvoir débrancher immédiatement le cordon d'alimentation de la prise murale en cas de problème.

Installation

- Évitez d'installer le système dans un endroit trop chaud ou trop froid, ou exposé à la lumière directe du soleil, à la poussière ou à l'humidité.
- Soyez particulièrement prudent lorsque vous placez le système sur une surface ayant subi un traitement spécial (cirée, huilée, polie, etc.), car il peut laisser des taches ou entraîner la décoloration du revêtement de sol.
- Prévoyez une circulation d'air suffisante de manière à éviter toute surchauffe interne.
- Ne placez pas le système sur une surface moelleuse (comme un tapis, une couverture, etc.) ou près de tissus (comme un rideau ou une tenture) risquant de bloquer les fentes d'aération.
- N'installez pas le système à proximité de sources de chaleur telles que des radiateurs ou des conduites d'air chaud, ni à des endroits exposés à la lumière directe du soleil, à une poussière excessive, à des vibrations mécaniques ou à des chocs.
- N'installez pas le système en position inclinée. Ce système est conçu pour fonctionner uniquement à l'horizontale.
- Gardez le système à l'écart de tout équipement contenant des aimants puissants, par exemple des fours à micro-ondes ou de puissants haut-parleurs.
- Ne posez pas d'objets lourds sur le système.
- Si vous utilisez plusieurs produits S-AIR, éloignez-les les uns des autres afin d'éviter toute diaphonie.
- Installez cet amplificateur surround et les produits S-AIR à 50 cm au moins de toute personne.
- Pour prévenir tout risque d'incendie ou d'électrocution, ne placez pas d'objets remplis de liquides, comme des vases, sur l'appareil.
- Ne posez pas le système sur un tapis, car celui-ci risquerait de se décolorer.
- Si vous utilisez plusieurs amplificateurs surround, ne les superposez pas.

Entretien

Nettoyez les boîtiers uniquement avec un chiffon sec. N'utilisez pas de tampons abrasifs, de poudre à récurer ou de solvant tel que l'alcool ou le benzène.

Sécurité

- Si un objet ou du liquide venait à pénétrer à l'intérieur du boîtier, débranchez l'appareil et faites-le vérifier par un personnel qualifié avant de le remettre en marche.
- Débranchez l'appareil de la prise murale si vous prévoyez de ne pas l'utiliser pendant une période prolongée. Pour débrancher le cordon, tirez sur la fiche, mais ne tirez jamais sur le cordon proprement dit.

A propos de ce Mode d'emploi

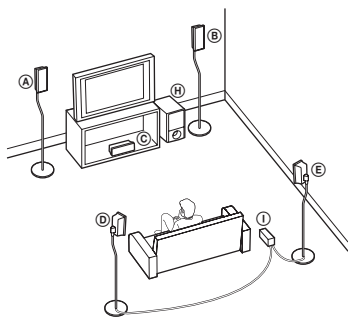
Le WAHT-SA1 est un amplificateur surround pour produits Sony S-AIR. L'amplificateur est destiné aux modèles dont le panneau arrière présente un emplacement « EZW-RT10 » ou « EZW-T100 ».

Description générale

Cet amplificateur surround vous permet d'utiliser un système 5.1 canaux (cinq enceintes et un caisson de graves) ou un système 7.1 canaux (sept enceintes et un caisson de graves).

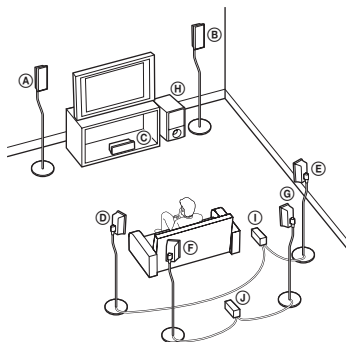
Utilisation d'un système 5.1 canaux

S-AIR élimine les cordons et votre pièce est toujours parfaitement rangée.



Utilisation d'un système 7.1 canaux

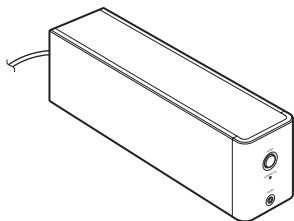
S-AIR permet d'utiliser un système 7.1 canaux comprenant deux enceintes surround et deux enceintes arrière surround.



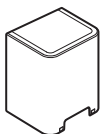
- Ⓐ Enceinte avant gauche
- Ⓑ Enceinte avant droite
- Ⓒ Enceinte centrale
- Ⓓ Enceinte gauche surround
- Ⓔ Enceinte droite surround
- Ⓕ Enceinte gauche arrière surround
- Ⓖ Enceinte droite arrière surround
- Ⓗ Caisson de graves
- Ⓘ Amplificateur surround
(pour enceintes surround)
- Ⓙ Amplificateur surround
(pour enceintes arrière surround)

Déballage

Amplificateur surround TA-SA100WR (1)



Cache du cordon d'enceinte (1)



Support du cordon d'enceinte (1)

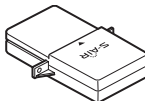


Adaptateurs sans fil

Emetteur-récepteur sans fil (EZW-RT10) (1)



Emetteur sans fil (EZW-T100) (1)



Cordons d'enceinte (2)



Mode d'emploi (1)

Raccordements

Raccordez l'amplificateur surround à votre unité principale S-AIR.

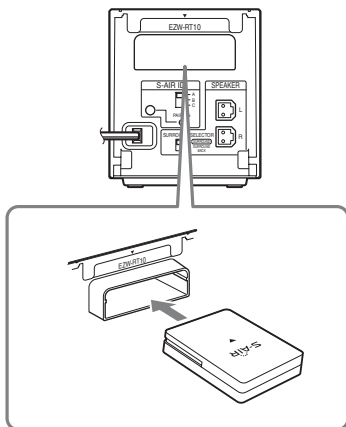
Avant de procéder à l'installation, assurez-vous d'avoir débranché des prises murales les cordons d'alimentation de tous les produits S-AIR.

Insertion des adaptateurs sans fil

1 Insérez l'émetteur-récepteur sans fil (fourni) dans l'emplacement situé à l'arrière de l'amplificateur surround.

Remarque

- Insérez l'émetteur-récepteur sans fil (fourni) en dirigeant le logo S-AIR vers le haut. Au moment de l'insertion, vérifiez aussi si les repères ▼ de l'émetteur-récepteur sans fil (fourni) sont bien alignés sur l'emplacement de l'amplificateur surround.
- Ne touchez pas les bornes des adaptateurs sans fil.



2 Insérez l'émetteur sans fil (fourni) dans l'emplacement de l'unité principale S-AIR.

Pour plus d'informations, reportez-vous au mode d'emploi de l'unité principale S-AIR.

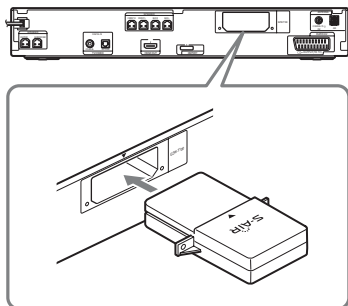
Le panneau arrière de l'unité principale S-AIR est illustré à titre d'exemple.

Toutes les unités principales S-AIR ne se ressemblent pas exactement.

Remarque

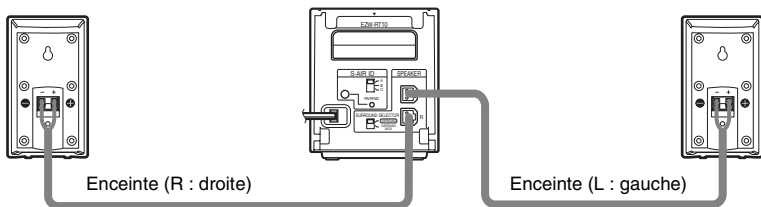
- Insérez l'émetteur sans fil (fourni) en dirigeant le logo S-AIR vers le haut. Au moment de l'insertion, vérifiez aussi si les repères ▼ de l'émetteur sans fil (fourni) sont bien alignés sur l'emplacement de l'unité principale S-AIR.
- Ne touchez pas les bornes des adaptateurs sans fil.
- Si un ou plusieurs adaptateurs sans fil sont fournis avec votre unité principale S-AIR, vous n'avez pas besoin d'utiliser l'émetteur sans fil de ce kit surround sans fil avec votre unité principale S-AIR. Si vous n'envisagez pas d'utiliser l'émetteur sans fil (fourni) pendant une période prolongée, ne le placez pas dans un endroit soumis à la chaleur ou aux rayons directs du soleil.

Panneau arrière

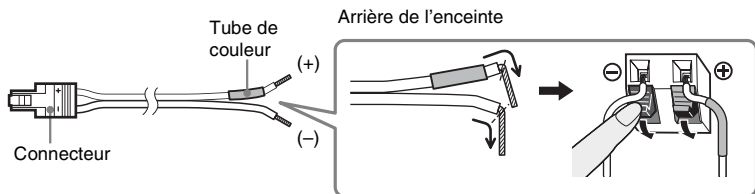


Raccordement des enceintes

Insérez les connecteurs des cordons d'enceinte (fournis) dans les prises enceinte correspondantes. Les connecteurs des cordons d'enceinte sont de la même couleur que les prises auxquelles ils correspondent. Les enceintes illustrées ici le sont simplement à titre d'exemple. Toutes les enceintes ne sont pas identiques.



Le connecteur et le tube de couleur des cordons d'enceinte possèdent la même couleur que l'étiquette des prises auxquelles ils correspondent. Veillez à raccorder les cordons d'enceinte aux bornes appropriées des enceintes : le cordon d'enceinte avec le tube de couleur doit être raccordé à la borne \oplus tandis que le cordon d'enceinte dépourvu de tube de couleur doit être raccordé à la borne \ominus . Veillez à ne pas coincer l'isolant du cordon d'enceinte dans les bornes des enceintes.



Lorsque vous raccordez l'amplificateur surround, insérez le connecteur jusqu'à ce que vous entendiez un déclic.

Remarque

- Lorsque vous utilisez ce kit surround sans fil, ne raccordez pas le(s) cordon(s) d'enceinte à la (aux) prise(s) d'enceinte surround de votre Home Theatre System (DAV) Sony.

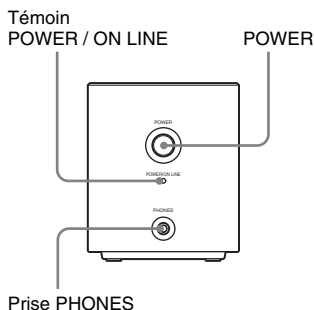
Raccordement des cordons d'alimentation

Avant de raccorder les cordons d'alimentation de l'unité principale S-AIR et l'amplificateur surround aux prises murales, assurez-vous que toutes les enceintes sont raccordées.

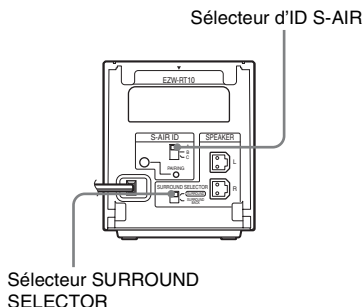
Configuration du système sans fil

Pour utiliser le système sans fil, vous devez configurer l'amplificateur surround et l'unité principale S-AIR. Auparavant, assurez-vous que les adaptateurs sans fil sont correctement insérés dans l'unité principale S-AIR et dans l'amplificateur surround.

Panneau frontal



Panneau arrière



Définition de l'ID

En faisant correspondre l'ID de l'amplificateur surround avec votre unité principale S-AIR, vous pouvez établir la transmission du son. Vous pouvez également utiliser plusieurs produits S-AIR en définissant un ID différent pour chaque produit.

Configuration de l'unité principale S-AIR

- 1 Mettez l'unité principale S-AIR sous tension.**
Le système s'allume.
- 2 Configurez l'unité principale S-AIR afin qu'elle soit prête pour la définition de l'ID.**
- 3 Sélectionnez l'ID de l'unité principale S-AIR.**

Vous pouvez choisir n'importe quelle ID (A, B ou C).
Pour plus d'informations, reportez-vous au mode d'emploi de l'unité principale S-AIR.

Configuration de l'amplificateur surround

- Réglez le sélecteur SURROUND SELECTOR (SURROUND ou SURROUND BACK) de l'amplificateur surround en fonction de l'unité principale S-AIR.**
- Réglez le sélecteur d'ID S-AIR de l'amplificateur surround en fonction de l'ID (A, B ou C) de l'unité principale S-AIR.**
- Appuyez sur la touche POWER de l'amplificateur surround.**

Le témoin POWER / ON LINE vire au vert. Sinon, reportez-vous à la section « Vérification de l'état de la transmission » (page 9).

- Configurez les enceintes.**

Si l'unité principale S-AIR possède la fonction d'étalonnage automatique, exécutez l'étalonnage automatique. Si l'unité principale S-AIR ne possède pas la fonction d'étalonnage automatique, procédez au réglage approprié des enceintes. Pour plus d'informations, reportez-vous au mode d'emploi de l'unité principale S-AIR.

Vérification de l'état de la transmission

Vous pouvez vérifier l'état de la transmission du son entre l'unité principale S-AIR et l'amplificateur surround en contrôlant le témoin POWER / ON LINE de l'amplificateur surround.

Témoin	Etat
POWER / ON LINE	
Vire au vert	La transmission du son est établie.
Clignote en vert	La transmission du son n'est pas établie. Pour plus d'informations, reportez-vous à la section « Dépannage » (page 12).
Vire au rouge	L'amplificateur surround ne reproduit aucun son. Pour plus d'informations, reportez-vous à la section « Dépannage » (page 12).
S'éteint	L'amplificateur surround s'éteint ou sa protection est active. Pour plus d'informations, reportez-vous à la section « Dépannage » (page 12).

Ecoute du son à l'aide d'un casque

Vous pouvez écouter le son du système loin de l'unité principale S-AIR en raccordant le casque à la prise PHONES de l'amplificateur surround.

Remarque

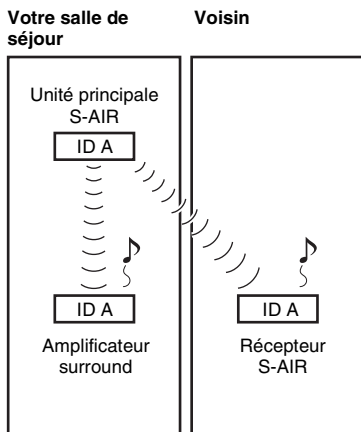
- Lorsque vous raccordez le casque à l'amplificateur surround, ni celui-ci, ni l'unité principale S-AIR ne reproduit le son par l'intermédiaire des enceintes du système.
- Le volume de l'unité principale S-AIR est réduit si vous éteignez l'amplificateur surround alors qu'un casque lui est raccordé, ou si la réception des ondes radio est de mauvaise qualité. Dans ce cas, vérifiez la réception radio et réglez de nouveau le volume.

Protection contre la transmission au voisinage (Jumelage)

Si vos voisins sont également équipés de produits S-AIR et s'ils ont choisi les mêmes ID que vous, ils pourraient capter le son de votre unité principale S-AIR. Pour empêcher cela, vous pouvez identifier vos produits S-AIR en les jumelant.

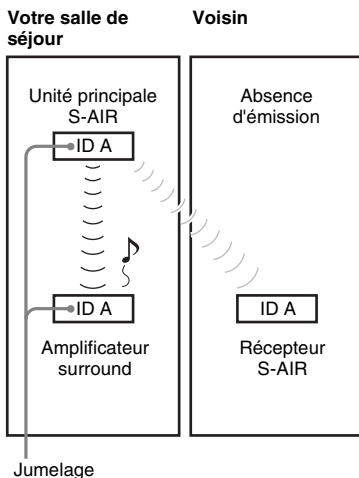
■ Avant le jumelage (exemple)

La transmission du son est définie par l'ID.



■ Après le jumelage (exemple)

La transmission du son est établie entre l'amplificateur surround et l'unité principale S-AIR qui a procédé au jumelage.



- 1 Mettez sous tension l'unité principale S-AIR et l'amplificateur surround.**
Le système s'allume.
- 2 Faites correspondre les ID de l'unité principale S-AIR et de l'amplificateur surround.**
- 3 Configurez l'unité principale S-AIR afin qu'elle soit prête pour le jumelage.**

Pour plus d'informations, reportez-vous au mode d'emploi de l'unité principale S-AIR.

Le témoin POWER / ON LINE de l'amplificateur surround clignote en vert.

- 4 Appuyez sur la touche PAIRING du panneau arrière de l'amplificateur surround.**

Le témoin PAIRING clignote en rouge dès que le jumelage commence.

Lorsque la transmission du son est établie, le témoin POWER / ON LINE vire au vert et le témoin PAIRING s'allume.

Si vous utilisez plusieurs amplificateurs surround, exécutez également les étapes 3 et 4 pour ceux-ci.

Remarque

- Si vous exécutez le jumelage entre l'amplificateur surround et une autre unité principale S-AIR, la transmission du son établie par l'ID est annulée.
- Le jumelage n'est annulé que si vous modifiez l'ID qui a été définie.

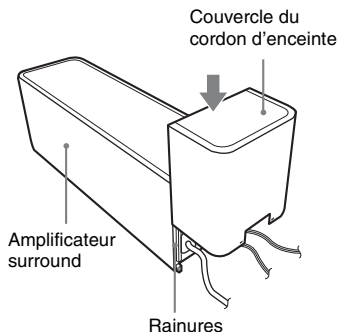
Conseil

- Pour appuyer sur la touche PAIRING, vous devez utiliser un objet fin, notamment un trombone.

Fixation du couvercle à l'amplificateur surround

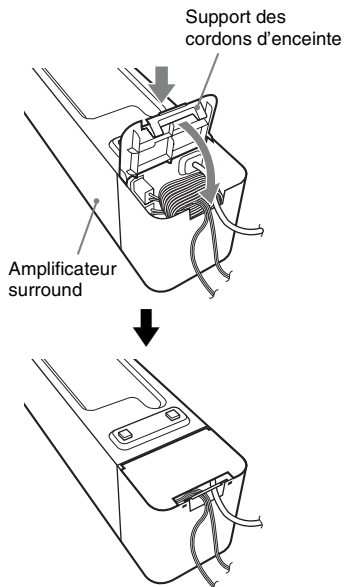
Une fois la connexion établie, vous pouvez fixer le couvercle de l'amplificateur surround pour regrouper et ranger les longueurs excédentaires des cordons d'enceinte.

- 1** Fixez le couvercle du cordon d'enceinte en le faisant glisser le long des rainures des bords de l'amplificateur surround.



Faites glisser le couvercle du cordon d'enceinte vers le bas jusqu'à ce qu'il émette un déclic. Retournez l'amplificateur surround et rangez les cordons dans le cache du cordon d'enceinte.

- 2** Insérez les languettes du support des cordons d'enceinte dans les fentes du couvercle des cordons d'enceinte, puis appuyez dessus pour le fixer.



Remarque

- Lorsque vous retirez le cache des cordons d'enceinte, retirez le support du cordon d'enceinte, puis le cache proprement dit. Pour retirer le support du cordon d'enceinte, appuyez légèrement sur la patte du support et soulevez-le. Pour retirer le cache des cordons d'enceinte, écarter légèrement les bords du cache et faites-le glisser vers le bas.
- Ne forcez pas lorsque vous rangez les cordons.

Dépannage

Si vous rencontrez l'une des difficultés suivantes lors de l'utilisation de ce système, consultez ce guide de dépannage pour tenter de remédier au problème. Si le problème persiste, consultez votre revendeur Sony le plus proche.

Notez que si le technicien remplace des pièces au cours d'une réparation, elles ne vous sont pas nécessairement rendues.

En cas de problème avec l'amplificateur surround, demandez à un revendeur Sony de vérifier le bon fonctionnement de l'intégralité du système (système, enceintes et adaptateurs sans fil).

Alimentation

Le système ne se met pas sous tension.

- Vérifiez que le cordon d'alimentation est correctement raccordé.

Le témoin POWER / ON LINE ne s'allume pas.

Éteignez l'amplificateur surround et débranchez le cordon d'alimentation de l'amplificateur surround, puis vérifiez les éléments suivants.

- Les cordons d'enceinte + et - sont-ils court-circuités ?
- Les orifices de ventilation de l'amplificateur surround sont-ils obstrués ?
- Après avoir vérifié les points ci-dessus et réglé les problèmes, branchez le cordon d'alimentation de l'amplificateur surround et mettez-le sous tension. Si vous ne trouvez pas la cause du problème alors que vous avez vérifié tous les points ci-dessus, consultez le revendeur Sony le plus proche.

Son

Il n'y a pas de son.

Vérifiez l'état du témoin POWER / ON LINE de l'amplificateur surround.

- vire au vert
 - Le cordon d'enceinte n'est pas raccordé correctement.
 - Vérifiez les raccordements et les réglages des enceintes.
 - Le volume de l'unité principale S-AIR est réglé au minimum.
 - L'unité principale S-AIR est en mode silence.

- Selon la source ou les réglages de l'unité principale S-AIR, l'effet des enceintes peut être atténué.
- Un casque est raccordé.
- clignote en vert
 - L'unité principale S-AIR ne se met pas sous tension.
 - L'unité principale S-AIR est jumelée avec un autre produit S-AIR.
 - L'amplificateur surround est jumelé avec une autre unité principale S-AIR.
 - Vérifiez les ID de l'unité principale S-AIR et de l'amplificateur surround (page 8).
 - Le jumelage n'est pas terminé.
 - La transmission du son est de mauvaise qualité. Déplacez l'amplificateur surround jusqu'à ce que le témoin POWER / ON LINE vire au vert.
 - Éloignez le système de tout autre produit sans fil.
 - Arrêtez d'utiliser un autre produit sans fil.
 - L'émetteur-récepteur sans fil et/ou l'émetteur sans fil sont mal insérés.
- vire au rouge
 - Modifiez le réglage du sélecteur SURROUND SELECTOR (SURROUND ou SURROUND BACK) de l'amplificateur surround afin qu'il corresponde à celui de l'unité principale S-AIR.

L'unité principale S-AIR ne reproduit aucun son.

- Le volume est réduit au minimum si vous éteignez l'amplificateur surround alors qu'un casque lui est raccordé avant d'éteindre l'unité principale S-AIR ou si la réception radio est de mauvaise qualité. Dans ces cas, vérifiez la réception radio et réglez de nouveau le volume.

Le son est parasité par un bourdonnement ou des interférences sont émises.

- Vérifiez que les produits S-AIR sont correctement raccordés.
- Vérifiez que les cordons de raccordement ne sont pas placés près d'un transformateur et se trouvent à 3 mètres au moins de votre téléviseur ou d'une source d'éclairage fluorescent.
- Éloignez votre téléviseur des autres composants.
- Les fiches et les prises sont sales. Essayez-les avec un chiffon légèrement imbibé d'alcool.
- Nettoyez le disque.

Aucun son ou un son très faible uniquement est diffusé par les enceintes.

- Vérifiez les raccordements et les réglages des enceintes.

- Vérifiez le réglage du mode de décodage.
- Selon la source, l'effet des enceintes peut être atténué.
- Le réglage sans fil de l'enceinte n'est pas correct.
- Une source à 2 canaux est en cours de lecture.

Vous n'entendez aucun son ou le son est coupé.

- L'unité principale S-AIR et/ou l'amplificateur surround sont installés sur une étagère en métal, par exemple.
- L'amplificateur surround se trouve à proximité d'un réseau sans fil, d'un four à micro-ondes et d'applications Bluetooth.
- Eloignez les autres appareils de l'amplificateur surround ou mettez-les hors tension.

Utilisation

Le système ne fonctionne pas normalement.

- Débranchez le cordon d'alimentation de la prise murale, puis rebranchez-le quelques minutes plus tard.

Spécifications

TA-SA100WR (Amplificateur surround)

Partie amplificateur

Mode stéréo (nominal) 80 W + 80 W
(à 3 ohms, 1 kHz,
1 % DHT)

Puissance de sortie efficace en mode surround
(référence):

143 W (par canal à
3 ohms, 1 kHz,
10 % DHT)

* Selon la source, il est possible qu'aucun son ne soit reproduit.

Impédance nominale : 3 - 16 Ω

Généralités

Puissance de raccordement :

220 - 240 V CA,
50/60 Hz

Consommation électrique Marche : 50 W

Dimensions (approx.) 85 mm × 100 mm ×
330 mm

(l/h/p) (EZW-RT10 compris)
85 mm × 100 mm ×
345 mm (l/h/p),
couvercle des
cordons d'enceinte
et support des
cordons d'enceinte
compris

Poids (approx.) 1,7 kg, couvercle
des cordons
d'enceinte et
support des
cordons d'enceinte
compris

EZW-RT10

Système de communication

S-AIR
Spécification
version 1.0

Puissance 12,0 mW

Gamme de fréquences	2,4000 GHz - 2,4835 GHz
Méthode de modulation	DSSS
Puissance de raccordement	3,3 V CC, 350 mA
Dimensions (approx.)	50 mm × 13 mm × 60 mm (l/h/p)
Poids (approx.)	24 g

EZW-T100

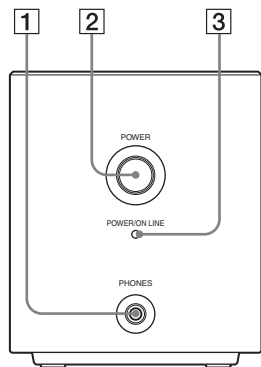
Système de communication	S-AIR Specification version 1.0
Puissance	12,0 mW
Gamme de fréquences	2,4000 GHz - 2,4835 GHz
Méthode de modulation	DSSS
Puissance de raccordement	4 V CC, 550 mA 5 V CC, 15 mA
Dimensions (approx.)	52 mm × 24 mm × 95 mm (max 77 mm × 24 mm × 95 mm) (l/h/p)
Poids (approx.)	61 g

La conception et les spécifications sont sujettes à modification sans préavis.

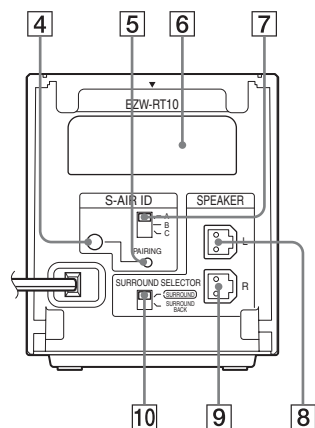
« S-AIR » et son logo sont des marques de Sony Corporation.

Amplificateur surround

Panneau frontal



Panneau arrière



- 1 Prise PHONES
- 2 Touche POWER (ON/OFF)
- 3 Témoin POWER / ON LINE
- 4 Témoin PAIRING
- 5 Touche PAIRING
- 6 Emplacement pour émetteur-récepteur sans fil (EZW-RT10)
- 7 Sélecteur d'ID S-AIR
- 8 Prise SPEAKER L
- 9 Prise SPEAKER R
- 10 Sélecteur SURROUND SELECTOR

Inhalt

Hinweis zu dieser	
Bedienungsanleitung	3
Übersicht	4
Lieferumfang	5
Anschluss	5
Anschließen der Netzkabel	8
Einstellen des Funksystems	8
Störungsbehebung	12
Technische Daten	14
Teileindex	15

ACHTUNG

Um das Risiko eines Feuers oder elektrischen Schlags zu verringern, setzen Sie dieses Gerät keinem Regen und keiner sonstigen Feuchtigkeit aus.

Stellen Sie das Gerät nicht in einem geschlossenen Bücherregal, einem Einbauschränk u. Ä. auf, wo keine ausreichende Belüftung gegeben ist.

Um Feuergefahr zu vermeiden, decken Sie die Lüftungsöffnungen des Geräts nicht mit Zeitungen, Tischdecken, Vorhängen usw. ab. Stellen Sie auch keine brennenden Kerzen auf das Gerät.

Um Feuergefahr und die Gefahr eines elektrischen Schlags zu vermeiden, stellen Sie keine Gefäße mit Flüssigkeiten darin, wie z. B. Vasen, auf das Gerät.

Verwenden Sie das Gerät ausschließlich in Innenräumen.



Entsorgung von gebrauchten elektrischen und elektronischen Geräten (anzuwenden in den Ländern der Europäischen Union und anderen europäischen

Ländern mit einem separaten Sammelsystem für diese Geräte)

Das Symbol auf dem Produkt oder seiner Verpackung weist darauf hin, dass dieses Produkt nicht als normaler Haushaltsabfall zu behandeln ist, sondern an einer Annahmestelle für das Recycling von elektrischen und elektronischen Geräten abgegeben werden muss. Durch Ihren Beitrag zum korrekten Entsorgen dieses Produkts schützen Sie die Umwelt und die Gesundheit Ihrer Mitmenschen. Umwelt und Gesundheit werden durch falsches Entsorgen gefährdet. Materialrecycling hilft, den Verbrauch von Rohstoffen zu verringern. Weitere Informationen über das Recycling dieses Produkts erhalten Sie von Ihrer Gemeinde, den kommunalen Entsorgungsbetrieben oder dem Geschäft, in dem Sie das Produkt gekauft haben.

Der Hersteller dieses Produktes ist Sony Corporation, 1-7-1 Konan Minato-ku Tokyo, 108-0075 Japan. Bevollmächtigter für EMV und Produktsicherheit ist Sony Deutschland GmbH, Hedelfinger Straße 61, 70327 Stuttgart, Deutschland. Für Kundendienst- oder Garantieangelegenheiten wenden Sie sich bitte an die in Kundendienst- oder Garantiedokumenten genannten Adressen.

Sicherheitsmaßnahmen

Stromversorgung

- Das Netzkabel darf nur von einem qualifizierten Kundendienst ausgetauscht werden.
- Stellen Sie die Anlage so auf, dass das Netzkabel bei Problemen schnell von der Netzsteckdose getrennt werden kann.

Aufstellung

- Stellen Sie das System nicht an Orten auf, die warm, direkter Sonneneinstrahlung ausgesetzt, staubig, sehr feucht oder extrem kalt sind.
- Seien Sie vorsichtig, wenn Sie das System auf einen besonders behandelten Fußboden (gewachst, geölt, poliert usw.) stellen, da es zu Flecken oder Verfärbungen kommen kann.
- Ermöglichen Sie eine angemessene Belüftung, um eine Stauwärmebildung im Gerät zu vermeiden.
- Stellen Sie das System nicht auf Oberflächen wie Teppichen oder Decken oder in der Nähe von Materialien wie Gardinen und Wandbehängen auf, die die Lüftungsöffnungen blockieren könnten.
- Stellen Sie das System nicht in der Nähe von Wärmequellen wie Heizkörpern oder Warmluftauslässen oder an Orten auf, an denen es direktem Sonnenlicht, außergewöhnlich viel Staub, mechanischen Vibrationen oder Stößen ausgesetzt ist.
- Stellen Sie das System nicht in geneigter Position auf. Es darf nur in waagrechtter Position benutzt werden.
- Halten Sie das System von Geräten fern, die starke Magnetfelder erzeugen (zum Beispiel Mikrowellenherde oder große Lautsprecher).
- Stellen Sie keine schweren Gegenstände auf das System.
- Wenn Sie mehr als ein S-AIR-Produktpaket verwenden, stellen Sie sie weit genug voneinander entfernt auf, um Kreuzkopplungen zu vermeiden.
- Stellen Sie diesen Raumklangverstärker und S-AIR-Produkte mindestens 50 cm von Personen entfernt auf.
- Um Feuergefahr und die Gefahr eines elektrischen Schlags zu vermeiden, stellen Sie keine Gefäße mit Flüssigkeiten darin, wie z. B. Vasen, auf das Gerät.
- Stellen Sie das System nicht auf Teppichböden auf, da es zu Verfärbungen kommen kann.
- Wenn Sie mehr als einen Raumklangverstärker verwenden, stellen Sie sie nicht übereinander auf.

Reinigung

Reinigen Sie die Gehäuse ausschließlich mit einem trockenen Tuch. Verwenden Sie keine Scheuermittel, Scheuerschwämme oder Lösungsmittel wie Alkohol oder Benzol.

Sicherheit

- Sollten Fremdkörper oder Flüssigkeiten in das Gerät gelangen, ziehen Sie den Netzstecker aus der Steckdose und lassen Sie das Gerät von qualifiziertem Fachpersonal überprüfen.
- Wenn Sie das Gerät längere Zeit nicht benutzen möchten, ziehen Sie den Netzstecker aus der Netzsteckdose. Ziehen Sie dabei immer am Stecker, niemals am Kabel.

Hinweis zu dieser Bedienungsanleitung

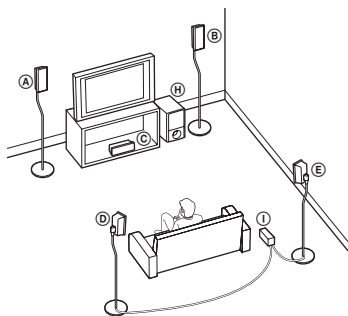
Der WAHT-SA1 ist ein Raumklangverstärker für Sony S-AIR-Produkte. Der Verstärker ist für Modelle konzipiert, die an ihrer Rückseite mit einem „EZW-RT10“- oder „EZW-T100“-Steckplatz ausgestattet sind.

Übersicht

Dieser Raumklangverstärker ermöglicht Ihnen, ein 5.1-Kanal-System (fünf Lautsprecher und ein Tiefsttonlautsprecher) oder ein 7.1-Kanal-System (sieben Lautsprecher und ein Tiefsttonlautsprecher) zu verwenden.

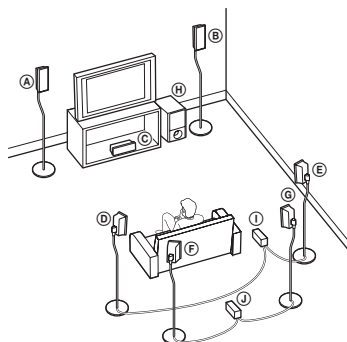
5.1-Kanal-System

S-AIR vermeidet umherliegende Kabel, so dass Ihr Raum aufgeräumt bleibt.



7.1-Kanal-System

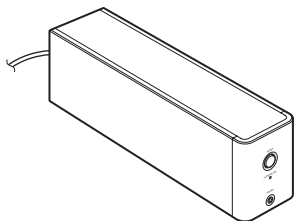
S-AIR ermöglicht ein 7.1-Kanal-System mit zwei Raumklang- und zwei Raumklangrücklautsprechern.



- Ⓐ Vorderer linker Lautsprecher
- Ⓑ Vorderer rechter Lautsprecher
- Ⓒ Mittlerer Lautsprecher
- Ⓓ Linker Raumklanglautsprecher
- Ⓔ Rechter Raumklanglautsprecher
- Ⓕ Linker Raumklangrücklautsprecher
- Ⓖ Rechter Raumklangrücklautsprecher
- Ⓗ Tiefsttonlautsprecher
- Ⓘ Raumklangverstärker (für Raumklanglautsprecher)
- ⓵ Raumklangverstärker (für Raumklangrücklautsprecher)

Lieferumfang

Raumklangverstärker TA-SA100WR (1)



Abdeckung für Lautsprecherkabel (1)



Halterung für Lautsprecherkabel (1)

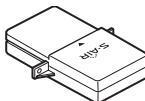


Funkadapter

Funktransceiver (EZW-RT10) (1)



Funksender (EZW-T100) (1)



Lautsprecherkabel (2)



Bedienungsanleitung (1)

Anschluss

Schließen Sie den Raumklangverstärker an Ihr S-AIR-Hauptgerät an.

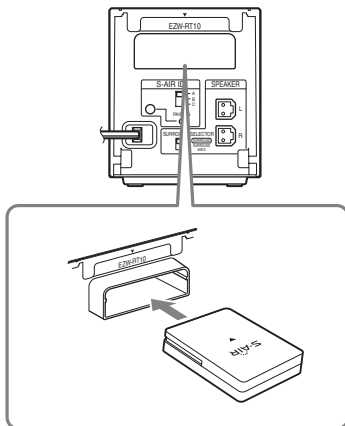
Ziehen Sie vor der Installation die Netzkabel aller S-AIR-Produkte aus der Netzsteckdose.

Einsetzen der Funkadapter

1 Stecken Sie den Funktransceiver (mitgeliefert) in den Steckplatz an der Rückseite des Raumklangverstärkers.

Hinweis

- Stecken Sie den Funktransceiver (mitgeliefert) mit dem S-AIR-Logo nach oben ein. Achten Sie außerdem darauf, dass die ▼-Markierung am Funktransceiver (mitgeliefert) und der Steckplatz am Raumklangverstärker beim Einsetzen aneinander ausgerichtet sind.
- Berühren Sie nicht die Anschlüsse der Funkadapter.



2 Stecken Sie den Funksender (mitgeliefert) in den Steckplatz am S-AIR-Hauptgerät ein.

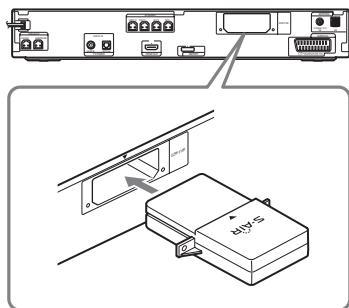
Ausführlichere Informationen finden Sie in der Bedienungsanleitung des S-AIR-Hauptgeräts.

Die Abbildung der Rückseite des S-AIR-Hauptgeräts dient als Beispiel. Nicht alle S-AIR-Hauptgeräte sehen identisch aus.

Hinweis

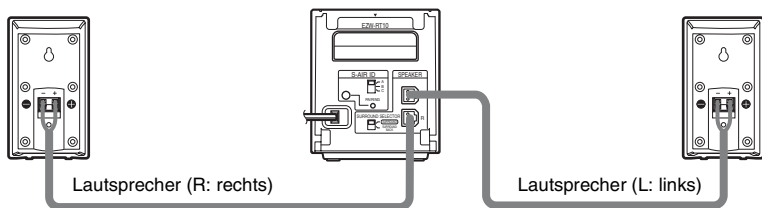
- Stecken Sie den Funksender (mitgeliefert) mit dem S-AIR-Logo nach oben ein. Achten Sie außerdem darauf, dass die ▼-Markierung am Funksender (mitgeliefert) und der Steckplatz am S-AIR-Hauptgerät beim Einsetzen aneinander ausgerichtet sind.
- Berühren Sie nicht die Anschlüsse der Funkadapter.
- Wenn Funkadapter im Lieferumfang Ihres S-AIR-Hauptgeräts enthalten sind, müssen Sie nicht den im Lieferumfang dieses Funkraumklang-Kits für Ihr S-AIR-Hauptgerät enthaltenen Funksender verwenden. Wenn Sie den Funksender (mitgeliefert) für einen längeren Zeitraum nicht verwenden möchten, stellen Sie ihn nicht an Orten auf, die warm sind oder direkter Sonneneinstrahlung ausgesetzt sind.

Rückseite

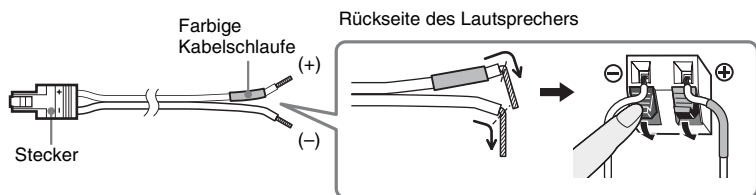


Anschließen der Lautsprecher

Schließen Sie die Stecker der Lautsprecherkabel (mitgeliefert) an ihren entsprechenden Lautsprecherbuchsen an. Die Stecker der Lautsprecherkabel haben dieselbe Farbe wie ihre entsprechenden Buchsen. Die abgebildeten Lautsprecher dienen nur zur Illustration. Nicht alle Lautsprecher sind identisch.



Der Stecker und die farbige Kabelschleife der Lautsprecherkabel haben dieselbe Farbe wie ihre entsprechenden Buchsen. Achten Sie darauf, die Lautsprecherkabel an die entsprechenden Anschlüsse der Lautsprecher anzuschließen: das Lautsprecherkabel mit der farbigen Kabelschleife an \oplus und das Lautsprecherkabel ohne farbige Kabelschleife an \ominus . Achten Sie darauf, dass die Isolierung des Lautsprecherkabels nicht in die Lautsprecheranschlüsse gerät.



Stecken Sie den Stecker so in den Raumklangverstärker, dass er mit einem Klicken einrastet.

Hinweis

- Wenn Sie dieses Funkraumklang-Kit verwenden, müssen Sie nicht die Lautsprecherkabel an die Raumklanglautsprecherbuchsen Ihres Sony Home Theatre Systems (DAV) anschließen.

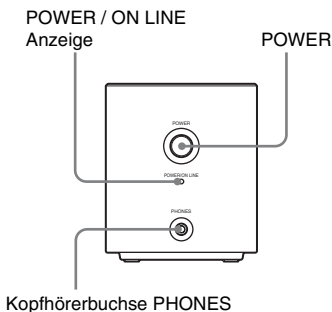
Anschließen der Netzkabel

Vergewissern Sie sich, dass alle Lautsprecher angeschlossen sind, bevor Sie das Netzkabel Ihres S-AIR-Hauptgeräts und das des Raumklangverstärkers an eine Netzsteckdose anschließen.

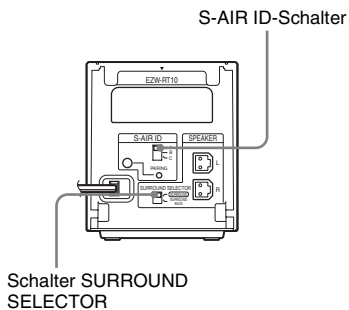
Einstellen des Funksystems

Um das Funksystem nutzen zu können, müssen Sie den Raumklangverstärker und Ihr S-AIR-Hauptgerät einstellen. Vergewissern Sie sich vor der Einstellung, dass die Funkadapter richtig in das S-AIR-Hauptgerät und den Raumklangverstärker eingesetzt wurden.

Vorderseite



Rückseite



ID-Einstellung

Sie können die Tonübertragung einrichten, indem Sie für den Raumklangverstärker und Ihr S-AIR-Hauptgerät dieselbe ID einstellen. Sie können mehrere S-AIR-Produkte verwenden, wenn Sie für jedes Produkt jeweils eine andere ID einstellen.

Einstellen des S-AIR-Hauptgeräts

- 1 Schalten Sie das S-AIR-Hauptgerät ein.**
Das System wird eingeschaltet.
- 2 Stellen Sie das S-AIR-Hauptgerät so ein, dass es für die ID-Einstellung bereit ist.**
- 3 Wählen Sie die ID für das S-AIR-Hauptgerät aus.**

Sie können jede beliebige ID auswählen (A, B oder C). Ausführlichere Informationen finden Sie in der Bedienungsanleitung des S-AIR-Hauptgeräts.

Einstellen des Raumklangverstärkers

- 1 Stellen Sie den Schalter SURROUND SELECTOR (SURROUND oder SURROUND BACK) des Raumklangverstärkers so ein, dass er mit dem S-AIR-Hauptgerät übereinstimmt.**
- 2 Stellen Sie den S-AIR ID-Schalter des Raumklangverstärkers so ein, dass er mit der ID (A, B oder C) des S-AIR-Hauptgeräts übereinstimmt.**
- 3 Drücken Sie POWER am Raumklangverstärker.**
- 4 Stellen Sie die Lautsprecher ein.**

Die Anzeige POWER / ON LINE leuchtet grün auf. Falls nicht, siehe „Überprüfen des Übertragungsstatus“ (Seite 9).

Wenn das S-AIR-Hauptgerät mit der automatischen Kalibrierungsfunktion ausgestattet ist, führen Sie die automatische Kalibrierung durch. Wenn das S-AIR-Hauptgerät nicht mit der automatischen Kalibrierungsfunktion ausgestattet ist, nehmen Sie die entsprechende Lautsprechereinstellung vor. Ausführlichere Informationen finden Sie in der Bedienungsanleitung des S-AIR-Hauptgeräts.

Überprüfen des Übertragungsstatus

Sie können den Status der Tonübertragung zwischen dem S-AIR-Hauptgerät und dem Raumklangverstärker überprüfen, indem Sie die Anzeige POWER / ON LINE am Raumklangverstärker überprüfen.

Anzeige POWER / ON LINE	Status
Leuchtet grün	Tonübertragung hergestellt.
Blinkt grün	Tonübertragung nicht hergestellt. Nähere Informationen finden Sie unter „Störungsbehebung“ (Seite 12).
Leuchtet rot	Der Raumklangverstärker gibt keinen Ton aus. Nähere Informationen finden Sie unter „Störungsbehebung“ (Seite 12).
Leuchtet nicht	Der Raumklangverstärker ist ausgeschaltet oder sein Schutz ist aktiv. Nähere Informationen finden Sie unter „Störungsbehebung“ (Seite 12).

Wiedergabe des Tons über Kopfhörer

Sie können die Tonausgabe des Systems an einer vom S-AIR-Hauptgerät genieben, indem Sie die Kopfhörer an die Buchse PHONES am Raumklangverstärker anschließen.

Hinweis

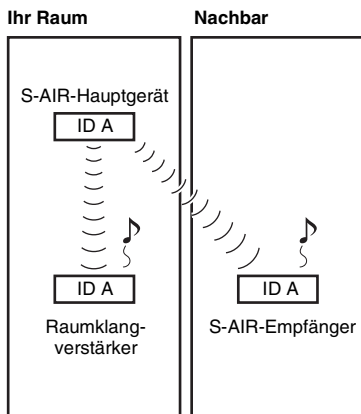
- Wenn Sie Kopfhörer an den Raumklangverstärker anschließen, geben weder der Raumklangverstärker noch das S-AIR-Hauptgerät den Ton über die Lautsprecher des Systems aus.
- Die Lautstärke des S-AIR-Hauptgeräts wird minimiert, wenn Sie den Raumklangverstärker bei angeschlossenen Kopfhörern ausschalten oder wenn der Funkwellenempfang schlecht ist. Überprüfen Sie in jedem Fall den Funkwellenempfang und stellen Sie die Lautstärke wieder ein.

Vermeidung einer Tonübertragung an Geräte in der Nachbarschaft (Paarbildung)

Wenn in der Nachbarschaft S-AIR-Produkte mit denselben IDs wie Ihre vorhanden sind, können Ihre Nachbarn den von Ihrem S-AIR-Hauptgerät gesendeten Ton empfangen. Um dies zu vermeiden, können Sie Ihre S-AIR-Produkte mittels der Paarbildungsfunktion identifizieren.

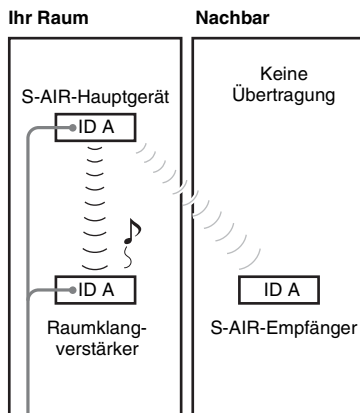
■ Vor Ausführung der Paarbildungsfunktion (Beispiel)

Die Tonübertragung wird durch die ID hergestellt.



■ Nach Ausführung der Paarbildungsfunktion (Beispiel)

Die Tonübertragung zwischen dem Raumklangverstärker und dem S-AIR-Hauptgerät, mit denen die Paarbildungsfunktion durchgeführt wurde, ist hergestellt.



Paarbildung

- 1 Schalten Sie das S-AIR-Hauptgerät und den Raumklangverstärker ein.**
Das System wird eingeschaltet.
- 2 Stellen Sie die IDs des S-AIR-Hauptgeräts und des Raumklangverstärkers so ein, dass sie übereinstimmen.**
- 3 Stellen Sie das S-AIR-Hauptgerät so ein, dass es für die Paarbildung bereit ist.**

Ausführlichere Informationen finden Sie in der Bedienungsanleitung des S-AIR-Hauptgeräts.

Die Anzeige POWER / ON LINE am Raumklangverstärker blinkt grün.

4 Drücken Sie die Taste PAIRING an der Rückseite des Raumklangverstärkers.

Die Anzeige PAIRING blinkt rot, wenn die Paarbildung startet. Wenn die Tonübertragung hergestellt ist, leuchtet die Anzeige POWER / ON LINE grün, und die Anzeige PAIRING leuchtet permanent. Wenn Sie mehr als einen Raumklangverstärker verwenden, führen Sie die Schritte 3 und 4 auf für diese Geräte durch.

Hinweis

- Wenn Sie die Paarbildungsfunktion zwischen dem Raumklangverstärker und einem anderen S-AIR-Hauptgerät ausführen, wird die mittels der ID hergestellte Tonübertragung abgebrochen.
- Die Paarbildung wird erst dann abgebrochen, wenn Sie die ID-Einstellung ändern.

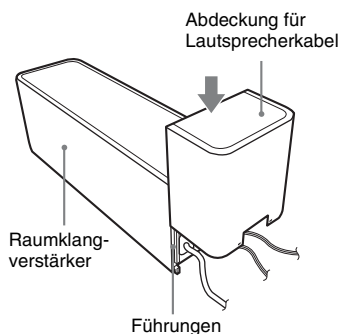
Tipps

- Verwenden Sie zum Drücken der Taste PAIRING einen dünnen Gegenstand wie etwa eine Büroklammer.

Anbringen der Abdeckung am Raumklangverstärker

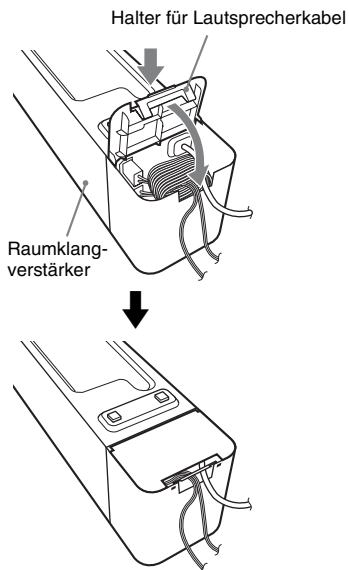
Nach dem Anschließen können Sie die Abdeckung am Raumklangverstärker anbringen, um zu lange Lautsprecherkabel zu verstauen.

- 1 Bringen Sie die Abdeckung für Lautsprecherkabel an, indem Sie sie in die Führungen an den Kanten des Raumklangverstärkers einsetzen und herunterschieben.



Drücken Sie die Abdeckung für die Lautsprecherkabel herunter, bis sie mit einem hörbaren Klicken einrastet. Drehen Sie den Raumklangverstärker um 180° und verstauen Sie die Lautsprecherkabel in der Abdeckung.

2 Drücken Sie Laschen des Halters für die Lautsprecherkabel in die Schlitz in der Abdeckung für die Lautsprecherkabel ein.



Hinweis

- Entfernen Sie zum Abnehmen zunächst den Halter für die Lautsprecherkabel und dann die Abdeckung für die Lautsprecherkabel. Um den Halter für die Lautsprecherkabel abzunehmen, drücken Sie die Arretierung des Halters leicht ein und heben Sie ihn ab. Um die Abdeckung für die Lautsprecherkabel abzunehmen, drücken Sie die Kanten der Abdeckung leicht auseinander und schieben Sie sie dann nach unten.
- Üben Sie beim Verstauen der Lautsprecherkabel in der Abdeckung keine übermäßige Kraft aus.

Störungsbehebung

Wenn während der Verwendung des Systems eines der folgenden Probleme auftritt, ziehen Sie diese Ratschläge zur Störungsbehebung zu Rate, um das Problem selbst zu lösen, bevor Sie sich an den Kundendienst wenden. Wenn ein Problem bestehen bleibt, wenden Sie sich an den nächstgelegenen Sony-Händler. Achten Sie darauf, dass bei einem Austausch von Teilen zu Reparaturzwecken durch den Kundendienst diese Teile beim Kundendienst verbleiben können. Wenn ein Problem in Verbindung mit dem Raumklangverstärker auftritt, lassen Sie das gesamte System (System, Lautsprecher und Funkadapter) zusammen von einem Sony-Händler überprüfen.

Stromversorgung

Die Stromversorgung ist nicht eingeschaltet.

- Überprüfen Sie, ob das Netzkabel richtig angeschlossen ist.

Die Anzeige POWER / ON LINE leuchtet nicht grün auf.

Schalten Sie den Raumklangverstärker aus, trennen Sie das Netzkabel vom Raumklangverstärker und überprüfen Sie dann die folgenden Punkte.

- Sind die Plus- (+) und Minus (-) - Lautsprecherkabel kurzgeschlossen?
- Werden die Lüftungsöffnungen des Raumklangverstärkers durch irgendetwas blockiert?
- Nachdem Sie die oben aufgeführten Punkte überprüft und alle Probleme behoben haben, schließen Sie das Netzkabel des Raumklangverstärkers wieder an und schalten ihn ein. Wenn das Problem nach Überprüfung der oben aufgeführten Punkte bestehen bleibt, wenden Sie sich an den nächstgelegenen Sony-Händler.

Ton

Es erfolgt keine Tonausgabe.

Überprüfen Sie den Status der Anzeige POWER / ON LINE am Raumklangverstärker.

- Leuchtet grün
 - Das Lautsprecherkabel ist nicht richtig angeschlossen.
 - Überprüfen Sie die Lautsprecheranschlüsse und -einstellungen.
 - Die Lautstärke des S-AIR-Hauptgeräts ist auf den kleinsten Wert eingestellt.
 - Das S-AIR-Hauptgerät ist stummgeschaltet.
 - Abhängig von der Quelle oder den Einstellungen des S-AIR-Hauptgeräts kann der Effekt der Lautsprecher weniger bemerkbar sein.
 - Es sind Kopfhörer angeschlossen.
- Blinkt grün
 - Das S-AIR-Hauptgerät ist nicht eingeschaltet.
 - Das S-AIR-Hauptgerät ist mit einem anderen S-AIR-Produkt gepaart.
 - Der Raumklangverstärker ist mit einem anderen S-AIR-Hauptgerät gepaart.
 - Überprüfen Sie die IDs des S-AIR-Hauptgeräts und des Raumklangverstärkers (Seite 8).
 - Der Paarbildungsvorgang ist nicht abgeschlossen.
 - Die Tonübertragung ist schlecht. Stellen Sie den Raumklangverstärker so auf, dass die Anzeige POWER / ON LINE grün leuchtet.
 - Stellen Sie die Anlage entfernt von anderen Funkprodukten auf.
 - Beenden Sie die Verwendung anderer Funkprodukte.
 - Der Funktransceiver und/oder der Funksender sind nicht richtig eingesteckt.
- Leuchtet rot
 - Stellen Sie den Schalter SURROUND SELECTOR (SURROUND oder SURROUND BACK) des Raumklangverstärkers so ein, dass er mit dem S-AIR-Hauptgerät übereinstimmt.

Vom S-AIR-Hauptgerät ist kein Ton zu hören.

- Die Lautstärke wird minimiert, wenn Sie den Raumklangverstärker bei angeschlossenen Kopfhörern ausschalten, bevor Sie das S-AIR-Hauptgerät ausschalten, oder wenn der Funkwellenempfang schlecht ist. Überprüfen Sie in diesen Fällen den Funkwellenempfang und stellen Sie die Lautstärke wieder ein.

Es ist ein starkes Brummen oder Rauschen zu hören.

- Überprüfen Sie, ob die S-AIR-Produkte richtig angeschlossen sind.
- Überprüfen Sie, ob die Verbindungskabel ausreichend entfernt von einem Transformator oder Motor und mindestens 3 Meter entfernt von Ihrem Fernsehgerät oder einer Leuchtstoffröhre verlegt sind.
- Bringen Sie Ihr Fernsehgerät und die Audiokomponenten in einen ausreichenden Abstand zueinander.
- Die Stecker und Buchsen sind verschmutzt. Wischen Sie sie mit einem leicht mit Alkohol angefeuchteten Tuch ab.
- Reinigen Sie die Disc.

Der Ton von den Lautsprechern ist gar nicht bzw. nur leise zu hören.

- Überprüfen Sie die Lautsprecheranschlüsse und -einstellungen.
- Überprüfen Sie die Einstellung des Decodier-Modus.
- Abhängig von der Quelle kann der Effekt der Lautsprecher weniger bemerkbar sein.
- Die Funkeinstellungen des Lautsprechers sind falsch.
- Eine 2-Kanal-Quelle wird wiedergegeben.

Der Ton ist nicht zu hören oder ausgeschaltet.

- Das S-AIR-Hauptgerät und/oder der Raumklangverstärker sind an einem Ort wie z. B. auf einem Metallregal aufgestellt.
- Wireless LANs, eine Mikrowelle (Ofen) und Bluetooth-Anwendungen usw. befinden sich neben dem Raumklangverstärker.
- Stellen Sie die anderen Komponenten in einem ausreichenden Abstand vom Raumklangverstärker auf oder schalten Sie die anderen Komponenten aus.

Betrieb

Das System funktioniert nicht normal.

- Trennen Sie das Netzkabel von der Netzsteckdose und schließen Sie es nach einigen Minuten wieder an.

Technische Daten

TA-SA100WR (Raumklangverstärker)

Verstärker

Stereo-Modus (Nennleistung)	80 W + 80 W (bei 3 Ohm, 1 kHz, 1 % THD)
Raumklang-Modus (Referenz)	Mittlere Ausgangsleistung : 143 W (je Kanal bei 3 Ohm, 1 kHz, 10 % THD)

* *Abhängig von der Quelle kann es zu keiner
Tonwiedergabe kommen.*

Nennimpedanz: 3 - 16 Ω

Allgemeines

Betriebsspannung:	220 – 240 VAC, 50/60 Hz
Leistungsaufnahme	Ein: 50 W
Abmessungen (ca.)	85 mm \times 100 mm \times 330 mm (B/H/T) (inkl. EZW-RT10) 85 mm \times 100 mm \times 345 mm (B/H/T) inkl. Abdeckung und Halter für Lautsprecherkabel
Gewicht (ca.)	1,7 kg inkl. Abdeckung und Halter für Lautsprecherkabel

EZW-RT10

Kommunikationssystem	S-AIR Spezifikation Version 1.0
Ausgang	12,0 mW
Frequenzband	2,4000 GHz - 2,4835 GHz
Modulationsverfahren	DSSS

Betriebsspannung	3,3 VDC, 350 mA
Abmessungen (ca.)	50 mm \times 13 mm \times 60 mm (B/H/T)
Gewicht (ca.)	24 g

EZW-T100

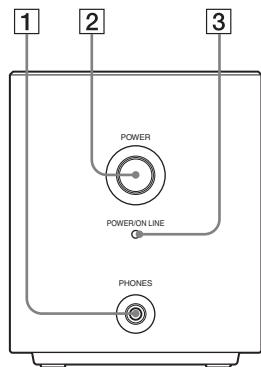
Kommunikationssystem	S-AIR Spezifikation Version 1.0
Ausgang	12,0 mW
Frequenzband	2,4000 GHz - 2,4835 GHz
Modulationsverfahren	DSSS
Betriebsspannung	4 VDC, 550 mA 5 VDC, 15 mA
Abmessungen (ca.)	52 mm \times 24 mm \times 95 mm (max. 77 mm \times 24 mm \times 95 mm) (B/H/T)
Gewicht (ca.)	61 g

Design und technische Daten können ohne
vorherige Ankündigung geändert werden.

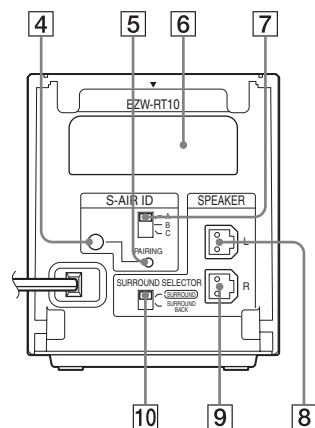
„S-AIR“ und das Logo sind Markenzeichen der
Sony Corporation.

Raumklangverstärker

Vorderseite



Rückseite



- 1 Kopfhörerbuchse PHONES
- 2 POWER-Taste (ON/OFF)
- 3 Anzeige POWER / ON LINE
- 4 PAIRING-Anzeige (Paarbildung)
- 5 PAIRING-Taste
- 6 Steckplatz für Funktransceiver (EZW-RT10)
- 7 S-AIR ID-Schalter
- 8 SPEAKER L-Buchse
- 9 SPEAKER R-Buchse
- 10 Schalter SURROUND SELECTOR

Sommario

Informazioni sulle presenti istruzioni per l'uso	3
Descrizione generale	4
Disimballaggio	5
Collegamento	5
Collegamento del cavo di alimentazione CA	8
Impostazione del sistema wireless	8
Risoluzione dei problemi	12
Caratteristiche tecniche	13
Indice delle parti	15

ATTENZIONE

Per ridurre il rischio di incendi o di scosse elettriche, non esporre l'apparecchio a pioggia o umidità.

Non installare l'apparecchio in uno spazio chiuso, come una libreria o un mobiletto.

Per evitare gli incendi, non ostruire le aperture per la ventilazione dell'apparecchio con quotidiani, tovaglie, tende e così via. Evitare inoltre di porre candele accese sull'apparecchio.

Per evitare il rischio di incendi o di scosse elettriche, non collocare sull'apparecchio oggetti contenenti liquidi, ad esempio vasi o simili.

Solo per uso interno.



Trattamento del dispositivo elettrico od elettronico a fine vita (applicabile in tutti i paesi dell'Unione Europea e in altri paesi europei con sistema di raccolta differenziata)

Questo simbolo sul prodotto o sulla confezione indica che il prodotto non deve essere considerato come un normale rifiuto domestico, ma deve invece essere consegnato ad un punto di raccolta appropriato per il riciclo di apparecchi elettrici ed elettronici. Assicurandovi che questo prodotto sia smaltito correttamente, voi contribuirete a prevenire potenziali conseguenze negative per l'ambiente e per la salute che potrebbero altrimenti essere causate dal suo smaltimento inadeguato. Il riciclaggio dei materiali aiuta a conservare le risorse naturali. Per informazioni più dettagliate circa il riciclaggio di questo prodotto, potete contattare l'ufficio comunale, il servizio locale di smaltimento rifiuti oppure il negozio dove l'avete acquistato.

Il fabbricante di questo prodotto è Sony Corporation, 1-7-1 Konan Minato-ku Tokyo, 108-0075, Giappone. Il rappresentante autorizzato ai fini della Compatibilità Elettromagnetica e della sicurezza del prodotto è Sony Deutschland GmbH, Hedelfinger Strasse 61, 70327, Stoccarda Germania. Per qualsiasi problema relativo all'assistenza o alla garanzia, si prega di fare riferimento agli indirizzi indicati nei documenti di assistenza e garanzia forniti con il prodotto.

Precauzioni

Alimentazione

- Il cavo di alimentazione CA deve essere sostituito solo presso un centro di assistenza qualificato.
- Installare il sistema in modo che sia possibile scollegare immediatamente il cavo di alimentazione CA dalla presa a muro nel caso si verificano problemi.

Posizione

- Non posizionare il sistema in ambienti caldi e soggetti alla luce diretta del sole, alla polvere, all'umidità o al gelo.
- Prestare attenzione durante il posizionamento del sistema su pavimenti trattati con prodotti specifici (quali cera, olio, lucidanti e così via), onde evitare macchie o perdita di colore.
- Per evitare il surriscaldamento interno dell'apparecchio, consentire un'adeguata circolazione dell'aria.
- Non posizionare il sistema su superfici morbide (tappeti, coperte e così via) o in prossimità di materiali tessili (tendaggi e simili) che possono ostruirne le prese di ventilazione.
- Non installare il sistema in prossimità di fonti di calore quali radiatori o condotti d'aria calda, oppure in luoghi soggetti alla luce diretta del sole, a polvere eccessiva, a vibrazioni meccaniche o a urti.
- Non installare il sistema in posizione inclinata. È progettato per l'utilizzo esclusivo in posizione orizzontale.
- Tenere il sistema lontano da apparecchi contenenti magneti potenti, quali forni a microonde o diffusori di grandi dimensioni.
- Non collocare oggetti pesanti sul sistema.
- Se si utilizzano più set di prodotti S-AIR, posizzionarli a distanza l'uno dall'altro onde evitare comunicazioni incrociate.
- Installare questo amplificatore surround e i prodotti S-AIR ad almeno 50 cm di distanza dalle persone.
- Per evitare il rischio di incendi o di scosse elettriche, non collocare sull'apparecchio oggetti contenenti liquidi, ad esempio vasi o simili.
- Non posizionare il sistema su un tappeto, onde evitare perdite di colore.
- Se si utilizzano più amplificatori surround, non posizzionarli l'uno sopra l'altro.

Pulizia

Pulire il telaio con un panno asciutto e morbido. Non utilizzare alcun tipo di spugna o polvere abrasiva né solventi quali alcol o benzina.

Sicurezza

- Se un oggetto dovesse cadere all'interno del telaio, scollegare l'unità e farla controllare da personale qualificato prima di utilizzarla nuovamente.
- Scollegare l'unità dalla presa a muro se si prevede di non utilizzarla per un periodo prolungato. Scollegare l'unità afferrando il cavo di alimentazione dalla spina, mai tirando il cavo stesso.

Informazioni sulle presenti istruzioni per l'uso

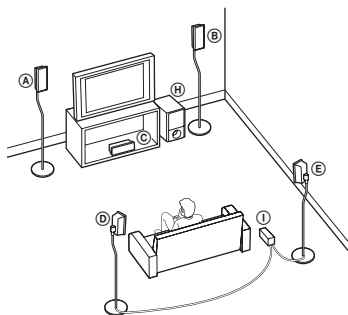
WAHT-SA1 è un amplificatore surround per prodotti S-AIR Sony. L'amplificatore è destinato a modelli dotati di uno slot "EZW-RT10" o "EZW-T100" sul pannello posteriore.

Descrizione generale

Questo amplificatore surround consente l'uso di un sistema a 5.1 canali (cinque diffusori e un subwoofer) o di un sistema a 7.1 canali (sette diffusori e un subwoofer).

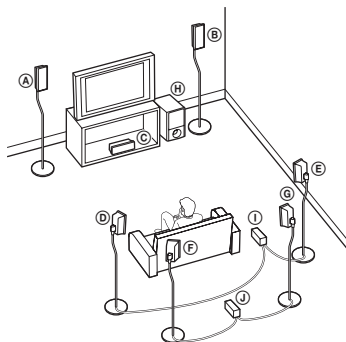
Utilizzo di un sistema a 5.1 canali

S-AIR consente di mantenere l'ordine nella stanza evitando l'uso di cavi.



Utilizzo di un sistema a 7.1 canali

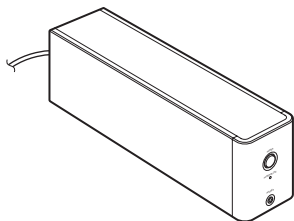
S-AIR consente la realizzazione di un sistema a 7.1 canali, con due diffusori surround e due diffusori surround posteriori.



- Ⓐ Diffusore anteriore sinistro
- Ⓑ Diffusore anteriore destro
- Ⓒ Diffusore centrale
- Ⓓ Diffusore surround sinistro
- Ⓔ Diffusore surround destro
- Ⓕ Diffusore surround posteriore sinistro
- Ⓖ Diffusore surround posteriore destro
- Ⓗ Subwoofer
- Ⓘ Amplificatore surround (per diffusori surround)
- ⓵ Amplificatore surround (per diffusori surround posteriori)

Disimballaggio

Amplificatore surround TA-SA100WR (1)



Coperchio dei cavi dei diffusori (1)



Supporto dei cavi dei diffusori (1)

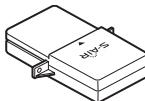


Adattatori wireless

Transricevitore wireless (EZW-RT10) (1)



Trasmettitore wireless (EZW-T100) (1)



Cavi dei diffusori (2)



Istruzioni per l'uso (1)

Collegamento

Collegare l'amplificatore surround all'unità principale S-AIR.

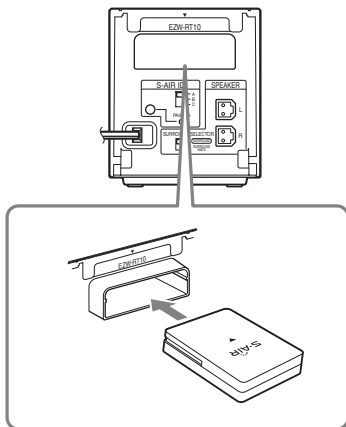
Prima dell'installazione, rimuovere i cavi di alimentazione CA di tutti i prodotti S-AIR dalle prese a muro.

Inserimento degli adattatori wireless

1 Inserire il transricevitore wireless (in dotazione) nello slot nella parte posteriore dell'amplificatore surround.

Nota

- Inserire il transricevitore wireless (in dotazione) con il logo S-AIR rivolto verso l'alto. Durante l'inserimento, assicurarsi inoltre che i simboli ▼ sul transricevitore wireless (in dotazione) e sullo slot dell'amplificatore surround siano allineati.
- Non toccare i terminali degli adattatori wireless.



2 Inserire il trasmettitore wireless (in dotazione) nello slot dell'unità principale S-AIR.

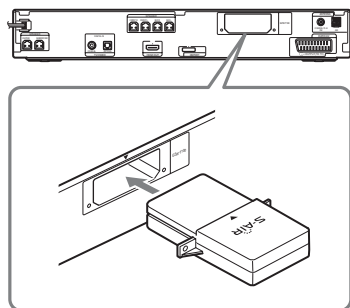
Per ulteriori informazioni, consultare le istruzioni per l'uso dell'unità principale S-AIR.

L'illustrazione del pannello posteriore di un'unità principale S-AIR è esemplificativa. L'aspetto di tutte le unità principali S-AIR non è identico.

Nota

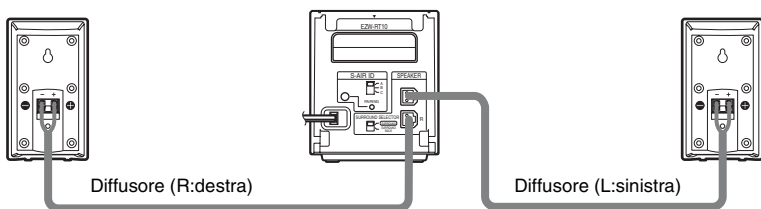
- Inserire il trasmettitore wireless (in dotazione) con il logo S-AIR rivolto verso l'alto. Durante l'inserimento, assicurarsi inoltre che i simboli ▼ sul trasmettitore wireless (in dotazione) e sullo slot dell'unità principale S-AIR siano allineati.
- Non toccare i terminali degli adattatori wireless.
- Se con l'unità principale S-AIR sono stati forniti adattatori wireless, non utilizzare il trasmettitore wireless incluso in questo kit surround wireless per l'unità principale S-AIR. Se non si intende utilizzare il trasmettitore wireless (in dotazione) per un periodo prolungato, non collocarlo in luoghi caldi e soggetti alla luce diretta del sole.

Pannello posteriore

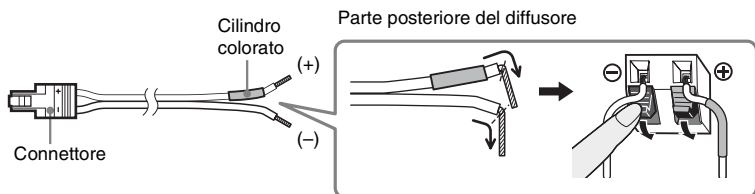


Collegamento dei diffusori

Inserire i connettori dei cavi dei diffusori (in dotazione) nelle prese dei diffusori corrispondenti. I connettori dei cavi dei diffusori sono dello stesso colore delle prese corrispondenti. I diffusori sono mostrati solo a scopo illustrativo. Non tutti i diffusori sono identici.



Il connettore e il cilindro colorato dei cavi dei diffusori sono dello stesso colore dell'etichetta sulle prese corrispondenti. Far corrispondere i cavi dei diffusori ai terminali appropriati sui diffusori (il cavo del diffusore con il cilindro colorato deve essere inserito in \oplus , il cavo del diffusore senza cilindro colorato in \ominus). Evitare di impigliare l'isolante dei cavi dei diffusori nei terminali dei diffusori.



Per il collegamento all'amplificatore surround, inserire il connettore fino allo scatto.

Nota

- Durante l'uso del presente kit surround wireless, non collegare i cavi dei diffusori alle prese dei diffusori surround sul sistema home theater Sony (DAV).

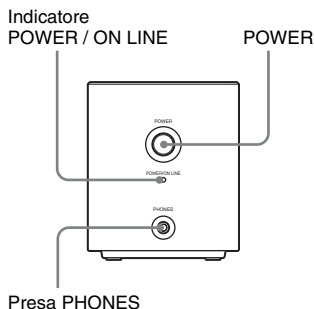
Collegamento del cavo di alimentazione CA

Prima di collegare il cavo di alimentazione CA dell'unità principale S-AIR e dell'amplificatore surround a una presa a muro, assicurarsi che siano collegati tutti i diffusori.

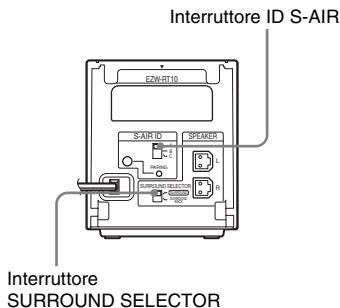
Impostazione del sistema wireless

Per utilizzare il sistema wireless, è necessario impostare l'amplificatore surround e l'unità principale S-AIR. Prima dell'impostazione, assicurarsi che gli adattatori wireless siano inseriti correttamente nell'unità principale S-AIR e nell'amplificatore surround.

Pannello anteriore



Pannello posteriore



Impostazione dell'ID

Facendo corrispondere l'ID dell'amplificatore surround e dell'unità principale S-AIR è possibile stabilire la trasmissione dell'audio. È inoltre possibile utilizzare più prodotti S-AIR impostando un ID differente per ciascun prodotto.

Impostazione dell'unità principale S-AIR

- 1 Accendere l'unità principale S-AIR.**
Il sistema si accende.
- 2 Predisporre l'unità principale S-AIR in modo che sia pronta per l'impostazione dell'ID.**
- 3 Selezionare l'ID per l'unità principale S-AIR.**

È possibile selezionare qualsiasi ID (A, B o C).

Per ulteriori informazioni, consultare le istruzioni per l'uso dell'unità principale S-AIR.

Impostazione dell'amplificatore surround

- 1 Impostare l'interruttore SURROUND SELECTOR (SURROUND o SURROUND BACK) dell'amplificatore surround affinché corrisponda all'unità principale S-AIR.**
- 2 Impostare l'interruttore ID S-AIR dell'amplificatore surround affinché corrisponda all'ID (A, B o C) dell'unità principale S-AIR.**
- 3 Premere POWER sull'amplificatore surround.**

L'indicatore POWER / ON LINE diventa verde. In caso contrario, consultare "Verifica dello stato di trasmissione" (pagina 9).
- 4 Impostare i diffusori.**

Eseguire la funzione di calibrazione automatica, se disponibile sull'unità principale S-AIR. Se l'unità principale S-AIR non dispone della funzione di calibrazione automatica, eseguire l'impostazione appropriata dei diffusori. Per ulteriori informazioni, consultare le istruzioni per l'uso dell'unità principale S-AIR.

Verifica dello stato di trasmissione

È possibile verificare lo stato della trasmissione dell'audio tra l'unità principale S-AIR e l'amplificatore surround osservando l'indicatore POWER / ON LINE sull'amplificatore surround.

Indicatore	Stato
POWER / ON LINE	
Si illumina in verde	La trasmissione dell'audio è stata stabilita.
Lampeggia in verde	La trasmissione dell'audio non è stabilita. Per ulteriori informazioni, consultare "Risoluzione dei problemi" (pagina 12).
Si illumina in rosso	L'amplificatore surround non emette l'audio. Per ulteriori informazioni, vedere "Risoluzione dei problemi" (pagina 12).
Si spegne	L'amplificatore surround si spegne o è attiva la relativa protezione. Per ulteriori informazioni, vedere "Risoluzione dei problemi" (pagina 12).

Ascolto dell'audio con le cuffie

È possibile ascoltare l'audio del sistema in un luogo distante dall'unità principale S-AIR collegando le cuffie alla presa PHONES sull'amplificatore surround.

Nota

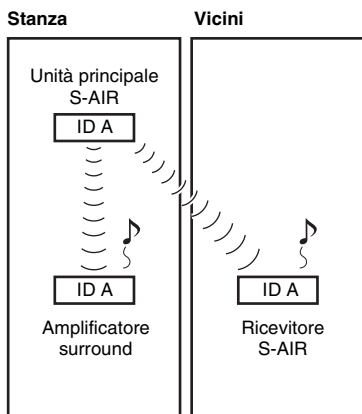
- Quando si collegano le cuffie all'amplificatore surround, né l'amplificatore surround né l'unità principale S-AIR trasmettono l'audio dai diffusori del sistema.
- Il volume dell'unità principale S-AIR viene ridotto al minimo se si spegne l'amplificatore surround con le cuffie collegate, o se la ricezione radiofonica è di qualità scadente. In ogni caso, verificare la ricezione radiofonica e impostare di nuovo il volume.

Impedimento della trasmissione ai vicini (collegamento)

Se anche i vicini dispongono di prodotti S-AIR e i loro ID corrispondono ai propri, è possibile che i vicini ricevano l'audio dell'unità principale S-AIR. Per impedirlo, è possibile identificare i prodotti S-AIR effettuando l'operazione di collegamento (o pairing).

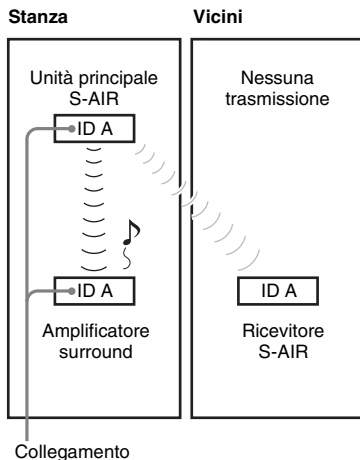
■ Prima dell'operazione di collegamento (esempio)

La trasmissione dell'audio viene stabilita dall'ID.



■ Dopo l'operazione di collegamento (esempio)

La trasmissione dell'audio viene stabilita tra l'amplificatore surround e l'unità principale S-AIR che ha eseguito l'operazione di collegamento.



- 1 Accendere l'unità principale S-AIR e l'amplificatore surround.**
Il sistema si accende.
- 2 Far corrispondere gli ID dell'unità principale S-AIR e dell'amplificatore surround.**
- 3 Predisporre l'unità principale S-AIR in modo che sia pronta per il collegamento.**
Per ulteriori informazioni, consultare le istruzioni per l'uso dell'unità principale S-AIR.
L'indicatore POWER / ON LINE sull'amplificatore surround lampeggia in verde.
- 4 Premere PAIRING sul pannello posteriore dell'amplificatore surround.**

L'indicatore PAIRING lampeggia in rosso all'avvio dell'operazione di collegamento.

Quando viene stabilita la trasmissione dell'audio, l'indicatore POWER / ON LINE si illumina in verde e l'indicatore PAIRING si illumina.

Se si utilizzano più amplificatori surround, eseguire i punti 3 e 4 per tutti gli amplificatori.

Nota

- Se si esegue l'operazione di collegamento tra l'amplificatore surround e un'altra unità principale S-AIR, la trasmissione dell'audio stabilita dall'ID viene annullata.
- Il collegamento non viene annullato se non si cambia l'impostazione dell'ID.

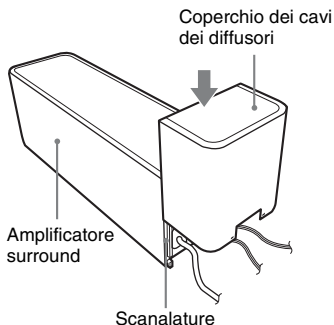
Suggerimento

- Per premere il tasto PAIRING è possibile utilizzare un oggetto sottile, ad esempio un fermaglio.

Applicazione del coperchio all'amplificatore surround

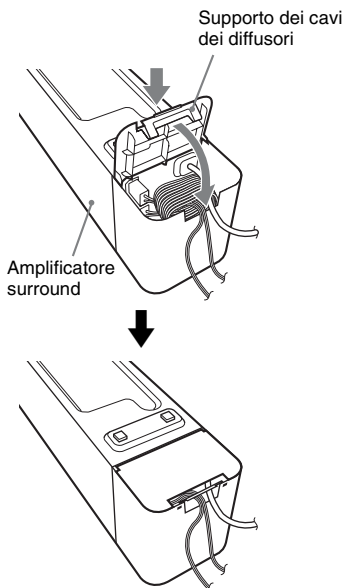
Dopo il collegamento, è possibile applicare il coperchio all'amplificatore surround per organizzare e riordinare i cavi dei diffusori.

- 1 Per applicare il coperchio dei cavi dei diffusori, farlo scorrere lungo le scanalature ai lati dell'amplificatore surround.**



Spingere il coperchio dei cavi dei diffusori verso il basso fino a udire uno scatto. Capovolgere l'amplificatore surround, quindi riporre i cavi nel coperchio dei cavi dei diffusori.

- 2 Inserire le linguette del supporto dei cavi dei diffusori nelle fessure sul coperchio dei cavi dei diffusori, quindi premerlo in posizione.**



Nota

- Per scollegare il componente, rimuovere il supporto dei cavi dei diffusori, quindi rimuovere il coperchio dei cavi dei diffusori. Per rimuovere il supporto dei cavi dei diffusori, premere leggermente il fermo del supporto e sollevarlo. Per rimuovere il coperchio dei cavi dei diffusori, premere leggermente per sollevare i bordi del coperchio e farlo scorrere verso il basso.
- Non utilizzare forza eccessiva nel riordino dei cavi.

Risoluzione dei problemi

Se durante l'utilizzo del sistema si verifica una delle situazioni descritte di seguito, consultare questa guida alla risoluzione dei problemi prima di richiedere la riparazione. Se il problema persiste, rivolgersi al rivenditore Sony più vicino.

Nel caso in cui il personale addetto all'assistenza cambiasse delle parti durante la riparazione, tali parti potrebbero essere trattenute.

In caso di problemi all'amplificatore surround, rivolgersi a un rivenditore Sony chiedendo che venga controllato l'intero sistema (sistema, diffusori e adattatori wireless).

Alimentazione

L'alimentazione non è disponibile.

- Verificare che il cavo di alimentazione CA sia collegato in modo saldo.

L'indicatore POWER / ON LINE non si accende.

Spegnere l'amplificatore surround ed estrarre il cavo di alimentazione CA dell'amplificatore surround, quindi verificare quanto segue.

- I cavi dei diffusori + e - sono in cortocircuito?
- Le prese di ventilazione dell'amplificatore surround sono ostruite?
- Dopo aver effettuato questi controlli e aver risolto gli eventuali problemi, collegare nuovamente il cavo di alimentazione CA dell'amplificatore surround e accenderlo. Se non si riesce a trovare la causa del problema neppure dopo aver effettuato tali controlli, rivolgersi al rivenditore Sony più vicino.

Audio

L'audio non viene trasmesso.

Verificare lo stato dell'indicatore POWER / ON LINE sull'amplificatore surround.

- Si illumina in verde
 - Il cavo del diffusore non è collegato in modo saldo.
 - Verificare i collegamenti e le impostazioni dei diffusori.
 - Il volume dell'unità principale S-AIR è impostato al minimo.

- L'audio dell'unità principale S-AIR è disattivato (mute).
- A seconda della sorgente o delle impostazioni dell'unità principale S-AIR, l'effetto dei diffusori può essere meno accentuato.
- Sono collegate le cuffie.
- Lampeggia in verde
 - L'unità principale S-AIR non è accesa.
 - L'unità principale S-AIR è collegata a un altro prodotto S-AIR.
 - L'amplificatore surround è collegato a un'altra unità principale S-AIR.
 - Confermare gli ID dell'unità principale S-AIR e dell'amplificatore surround (pagina 8).
 - L'operazione di collegamento non è stata completata.
 - La trasmissione dell'audio è scadente. Spostare l'amplificatore surround in modo che l'indicatore POWER / ON LINE si illumini in verde.
 - Spostare il sistema a distanza da altri prodotti wireless.
 - Interrompere l'utilizzo di altri prodotti wireless.
 - Il transceiver wireless e/o il trasmettitore wireless non sono inseriti correttamente.
- Si illumina in rosso
 - Impostare l'interruttore SURROUND SELECTOR (SURROUND o SURROUND BACK) dell'amplificatore surround affinché corrisponda all'unità principale S-AIR.

L'unità principale S-AIR non riproduce alcun suono.

- Il volume viene ridotto al minimo se si spegne l'amplificatore surround con le cuffie collegate prima di spegnere l'unità principale S-AIR, o se la ricezione radiofonica è di qualità scadente. In questi casi, verificare la ricezione radiofonica e impostare di nuovo il volume.

Vengono emessi forti ronzii e disturbi.

- Verificare che i prodotti S-AIR siano collegati in modo saldo.
- Controllare che i cavi di collegamento siano distanti da un trasformatore o un motore, e ad almeno 3 metri di distanza dal televisore o da una luce a fluorescenza.
- Allontanare il televisore dai componenti audio.
- Le spine e le prese sono sporche. Pulirle con un panno leggermente inumidito con alcol.
- Pulire il disco.

I diffusori non trasmettono l'audio o riproducono un suono di livello molto basso.

- Verificare i collegamenti e le impostazioni dei diffusori.
- Verificare l'impostazione del modo di decodifica.
- A seconda della sorgente, l'effetto dei diffusori potrebbe essere meno accentuato.
- L'impostazione wireless del diffusore non è corretta.
- È in fase di riproduzione una sorgente a 2 canali.

Non viene trasmesso alcun suono, oppure l'audio è tagliato.

- L'unità principale S-AIR e/o l'amplificatore surround è installato su mensola in metallo.
- Nelle vicinanze dell'amplificatore surround vi sono LAN wireless, un forno a microonde o applicazioni Bluetooth e simili.
- Spegnerne gli altri componenti o allontanarli dall'amplificatore surround.

Funzionamento

Il sistema non funziona normalmente.

- Scollegare il cavo di alimentazione CA dalla presa a muro e ricollegarlo dopo qualche minuto.

Caratteristiche tecniche

TA-SA100WR (Amplificatore surround)

Sezione amplificatore

Modo stereo (nominale) 80 W + 80 W
(a 3 ohm, 1 kHz,
1% THD)

Modo surround (riferimento)

Potenza di uscita
RMS
: 143 W (per canale
a 3 ohm, 1 kHz,
10% THD)

* *A seconda della sorgente, l'audio potrebbe non essere riprodotto.*

Impedenza nominale 3 - 16 Ω

Generale

Requisiti di alimentazione:

220 V - 240 V CA,
50/60 Hz

Consumo energetico Acceso: 50 W

Dimensioni (circa) 85 mm × 100 mm ×
330 mm (l/a/p)
(compreso EZW-
RT10)

85 mm × 100 mm ×
345 mm (l/a/p)
inclusi il coperchio
e il supporto dei
cavi dei diffusori

Peso (circa) 1,7 kg inclusi il
coperchio e il
supporto dei cavi
dei diffusori

EZW-RT10

Sistema di comunicazione

Specifiche S-AIR
versione 1.0

Uscita 12,0 mW

Banda di frequenza 2,4000 GHz -
2,4835 GHz

Metodo di modulazione DSSS

Requisiti di alimentazione 3,3 V CC, 350 mA

Dimensioni (circa)	50 mm × 13 mm × 60 mm (l/a/p)
Peso (circa)	24 g

EZW-T100

Sistema di comunicazione

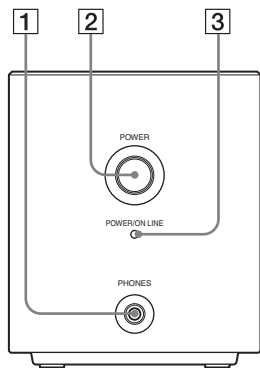
	Specifiche S-AIR versione 1.0
Uscita	12,0 mW
Banda di frequenza	2,4000 GHz - 2,4835 GHz
Metodo di modulazione	DSSS
Requisiti di alimentazione	4 V CC, 550 mA 5 V CC, 15 mA
Dimensioni (circa)	52 mm × 24 mm × 95 mm (max 77 mm × 24 mm × 95 mm) (l/a/p)
Peso (circa)	61 g

Il design e le caratteristiche tecniche sono soggetti a modifiche senza preavviso.

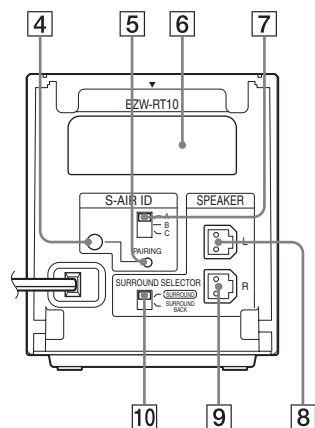
“S-AIR” e il relativo logo sono marchi di fabbrica di Sony Corporation.

Amplificatore surround

Pannello anteriore



Pannello posteriore



- 1 Presa PHONES
- 2 Tasto POWER (ON/OFF)
- 3 Indicatore POWER / ON LINE
- 4 Indicatore PAIRING
- 5 Tasto PAIRING
- 6 Slot per transceiver wireless (EZW-RT10)
- 7 Interruttore ID S-AIR
- 8 Presa SPEAKER L
- 9 Presa SPEAKER R
- 10 Interruttore SURROUND SELECTOR

Inhoudsopgave

Over deze gebruiksaanwijzing	3
Overzicht	4
Uitpakken	5
Aansluiten	5
De netsnoeren aansluiten	8
Het draadloze systeem installeren	8
Problemen oplossen	12
Technische gegevens	14
Onderdelenlijst	15

WAARSCHUWING

Stel het toestel niet bloot aan regen of vocht om het risico op brand of elektrocutie te verminderen.

Installeer het toestel niet in een te kleine ruimte zoals een boekenrek of een inbouwkast.

Bedek de ventilatiegaten van het toestel niet met kranten, tafelkleden, gordijnen, enz. om brand te voorkomen. Plaats geen brandende kaarsen op het toestel.

Plaats geen met vloeistof gevulde voorwerpen, zoals een vaas, op het toestel om elektrocutie of brand te voorkomen.

Enkel voor gebruik binnenshuis.



Verwijdering van oude elektrische en elektronische apparaten (Toepasbaar in de Europese Unie en andere Europese landen met gescheiden ophaalsystemen)

Het symbool op het product of op de verpakking wijst erop dat dit product niet als huishoudelijk afval mag worden behandeld. Het moet echter naar een plaats worden gebracht waar elektrische en elektronische apparatuur wordt gerecycled. Als u ervoor zorgt dat dit product op de correcte manier wordt verwijderd, voorkomt u voor mens en milieu negatieve gevolgen die zich zouden kunnen voordoen in geval van verkeerde afvalbehandeling. De recycling van materialen draagt bij tot het vrijwaren van natuurlijke bronnen. Voor meer details in verband met het recyclen van dit product, neemt u contact op met de gemeentelijke instanties, het bedrijf of de dienst belast met de verwijdering van huishoudafval of de winkel waar u het product hebt gekocht.

De fabrikant van dit product is Sony Corporation, 1-7-1 Konan Minato-ku Tokyo, 108-0075 Japan. De erkende vertegenwoordiger voor EMC en productveiligheid is Sony Deutschland GmbH, Hedelfinger Strasse 61, 70327 Stuttgart, Duitsland. Raadpleeg de adressen in de afzonderlijke onderhouds- of garantiedocumenten voor kwesties in verband met onderhoud of garantie.

Voorzorgsmaatregelen

Spanningsbronnen

- Het netsnoer mag alleen door bevoegd vakkundig personeel worden vervangen.
- Installeer het toestel zo dat het netsnoer bij problemen onmiddellijk uit het stopcontact kan worden getrokken.

Plaatsing

- Zet het apparaat niet op plaatsen neer waar het wordt blootgesteld aan direct zonlicht, stof, vocht of extreme kou.
- Wees voorzichtig met het plaatsen van het systeem op een speciaal behandelde vloer (was, olie, gepolijst, enz.), er kunnen vlekken of verkleuringen ontstaan.
- Zorg voor een goede luchtventilatie, om warmte-ontwikkeling in het apparaat te voorkomen.
- Zet het systeem niet op een zacht of wollig oppervlak (een tapijt of deken) of tegen gordijnen, waardoor de ventilatie-openingen geblokkeerd kunnen worden.
- Installeer het systeem niet in de buurt van warmtebronnen zoals radiatoren of heteluchtblazers of op een plaats waar het is blootgesteld aan directe zonnestraling, overmatige stof, mechanische trillingen of schokken.
- Zet het systeem niet schuin. Het toestel is ontworpen voor gebruik in horizontale stand.
- Houd het systeem uit de buurt van apparatuur waarin een krachtige magneet wordt gebruikt, zoals een grote luidspreker of microgolfoven.
- Plaats geen zware voorwerpen op het systeem.
- Als u meer dan een set van S-AIR-producten gebruikt, zet ze dan uit de buurt van elkaar om overspraak te voorkomen.
- Installeer deze surroundversterker en S-AIR-producten minstens 50 cm uit de buurt van mensen.
- Plaats geen met vloeistof gevulde voorwerpen, zoals een vaas, op het toestel om elektrocutie of brand te voorkomen.
- Plaats het systeem niet op een tapijt, er kunnen verkleuringen ontstaan.
- Als u meer dan een surroundversterker gebruikt, plaats de ene versterker dan niet op de andere.

Reiniging

Reinig de behuizing alleen met een zachte droge doek. Gebruik geen schuursponsje, schuurpoeder of oplosmiddelen, zoals alcohol of benzine.

Veiligheid

- In het geval er vloeistof of een voorwerp in de behuizing terecht komt, moet u de stekker uit het stopcontact trekken en het toestel eerst door een deskundige laten nakijken, alvorens het weer in gebruik te nemen.
- Trek de stekker uit het stopcontact als u denkt het toestel geruime tijd niet te gebruiken. Om de aansluiting op het stopcontact te verbreken, moet u alleen de stekker vastnemen. Trek nooit aan het snoer zelf.

Over deze gebruiksaanwijzing

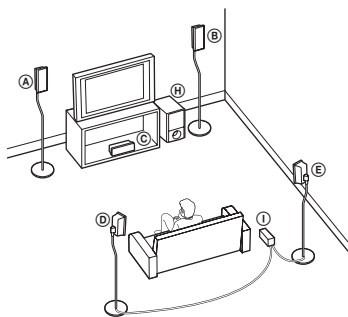
WAHT-SA1 is een surroundversterker voor S-AIR-producten van Sony. De versterker is bedoeld voor modellen die op het achterpaneel zijn uitgerust met een "EZW-RT10"- of "EZW-T100"- gleuf.

Overzicht

Op deze surroundversterker kunt u een 5.1-kanaalssysteem (vijf luidsprekers en een subwoofer) of een 7.1-kanaalssysteem (zeven luidsprekers en een subwoofer) aansluiten.

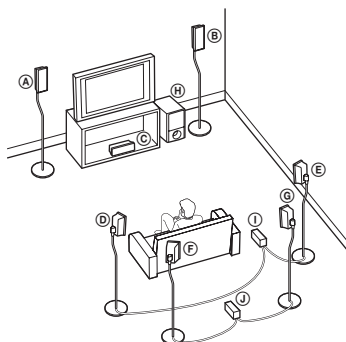
Genieten van een 5.1-kanaalssysteem

S-AIR voorkomt een warboel van kabels en zorgt ervoor dat uw kamer er netjes uitziet.



Genieten van een 7.1-kanaalssysteem

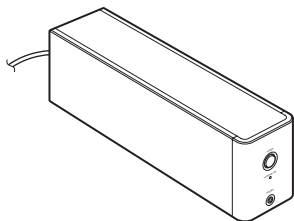
Met S-AIR is het ook mogelijk om gebruik te maken van een 7.1-kanaalssysteem, door gebruik te maken van twee surround luidsprekers en twee surround luidsprekers achter.



- Ⓐ Voorluidspreker links
- Ⓑ Voorluidspreker rechts
- Ⓒ Middenluidspreker
- Ⓓ Surround luidspreker links
- Ⓔ Surround luidspreker rechts
- Ⓕ Surround luidspreker linksachter
- Ⓖ Surround luidspreker rechtsachter
- Ⓗ Subwoofer
- Ⓘ Surroundversterker
(voor surround luidsprekers)
- ⓵ Surroundversterker
(voor surround luidsprekers achter)

Uitpakken

Surroundversterker TA-SA100WR (1)



Beschermkap van de luidsprekerkabel (1)



Houder van de luidsprekerkabel (1)

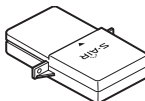


Draadloze adapters

Draadloze zondontvanger (EZW-RT10) (1)



Draadloze zender (EZW-T100) (1)



Luidsprekerkabel (2)



Gebruiksaanwijzing (1)

Aansluiten

Sluit de surroundversterker aan op uw S-AIR-hoofdapparaat.

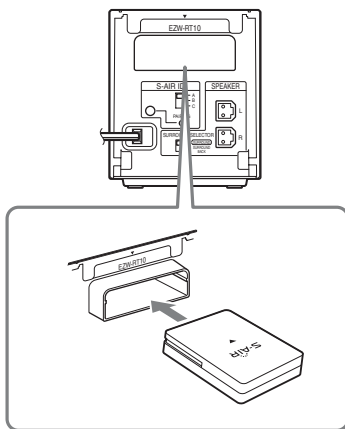
Verwijder de netsnoeren van alle S-AIR-producten uit de stopcontacten, voordat u met de installatie begint.

Draadloze adapters plaatsen

1 Plaats de draadloze zondontvanger (bijgeleverd) in de gleuf aan de achterkant van de surroundversterker.

Opmerking

- Plaats de draadloze zondontvanger (bijgeleverd) met het S-AIR-logo naar boven gericht. Zorg er bovendien voor dat tijdens het plaatsen de ▼-markeringen op de draadloze zondontvanger (bijgeleverd) en de gleuf op de surroundversterker zijn uitgelijnd.
- Raak de aansluitingen van de draadloze adapters niet aan.



2 Plaats de draadloze zender (bijgeleverd) in de gleuf op het S-AIR-hoofdapparaat.

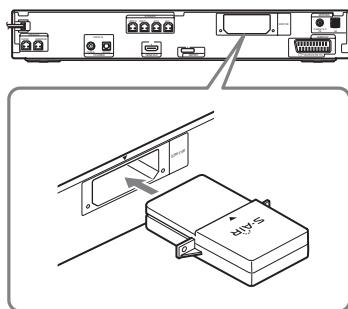
Raadpleeg voor meer informatie de gebruiksaanwijzing van het S-AIR-hoofdapparaat.

De afbeelding op het achterpaneel van een S-AIR-hoofdapparaat is een voorbeeld. Niet alle S-AIR-hoofdapparaten zien er exact hetzelfde uit.

Opmerking

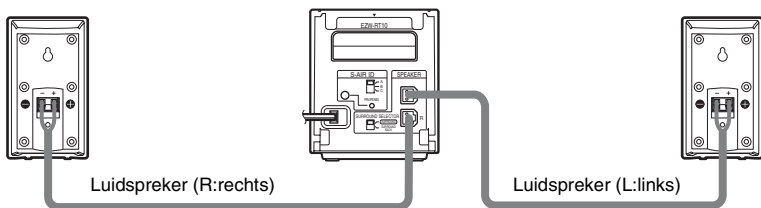
- Plaats de draadloze zender (bijgeleverd) met het S-AIR-logo naar boven gericht. Zorg er bovendien voor dat tijdens het plaatsen de ▼-markeringen op de draadloze zender (bijgeleverd) en de gleuf op het S-AIR-hoofdapparaat zijn uitgelijnd.
- Raak de aansluitingen van de draadloze adapters niet aan.
- Als bij uw S-AIR-hoofdapparaat een of meerdere draadloze adapters worden bijgeleverd, hoeft u niet de draadloze zender te gebruiken die inbegrepen is in deze draadloze surroundkit van uw S-AIR-hoofdapparaat. Als u de draadloze zender (bijgeleverd) gedurende een langere periode niet wilt gebruiken, dient u de zender niet op te bergen op plaatsen waar deze wordt blootgesteld aan warmte en direct zonlicht.

Achterpaneel

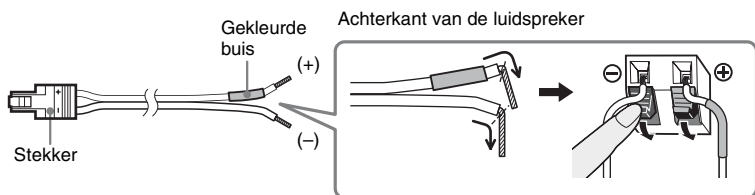


De luidsprekers aansluiten

Steek de stekkers van de luidsprekerkabels (bijgeleverd) in de hiervoor bestemde luidsprekeraansluitingen. De stekkers van de luidsprekerkabels hebben dezelfde kleur als de desbetreffende aansluitingen. De afgebeelde luidsprekers zijn alleen bedoeld ter illustratie. Niet alle luidsprekers zijn identiek.



De stekker en de gekleurde buis van de luidsprekerkabels hebben dezelfde kleur als het label van de desbetreffende aansluitingen. Verbind de luidsprekerkabels met de juiste aansluitingen op de luidsprekers: de luidsprekerkabel met de gekleurde buis naar \oplus , en de luidsprekerkabel zonder gekleurde buis naar \ominus . Zorg ervoor dat de isolatie van de luidsprekerkabel niet klem komt te zitten in de luidsprekeraansluitingen.



Wanneer u de stekker aansluit op de surroundversterker, duwt u ertegen tot hij vastklikt.

Opmerking

- Als u gebruik maakt van de draadloze surroundkit, dient u de luidsprekerskabel(s) niet aan te sluiten op de luidsprekeraansluiting(en) van uw Sony Home Theatre System (DAV).

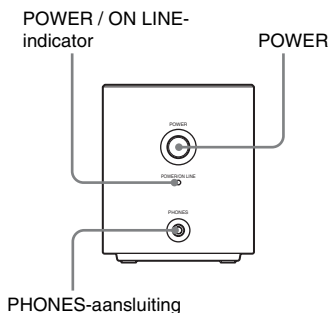
De netsnoeren aansluiten

Voordat u de netsnoeren van uw S-AIR-hoofdapparaat en de surroundversterker aansluit op de stopcontacten, dient u ervoor te zorgen dat alle luidsprekers zijn aangesloten.

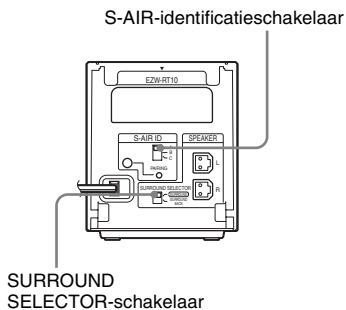
Het draadloze systeem installeren

Om gebruik te kunnen maken van het draadloze systeem, dient u de surroundversterker en het S-AIR-hoofdapparaat te installeren. Controleer voor het installeren of de draadloze adapters correct zijn aangebracht in het S-AIR-hoofdapparaat en de surroundversterker.

Voorpaneel



Achterpaneel



Instelling identificatienummer

U kunt de geluidstransmissie instellen door hetzelfde identificatienummer te gebruiken van de surroundversterker en het S-AIR-hoofdapparaat. U kunt meerdere S-AIR-producten gebruiken door voor elk product een verschillend identificatienummer in te stellen.

Het S-AIR-hoofdapparaat instellen

- 1 Schakel het S-AIR-hoofdapparaat in.**
Het toestel wordt ingeschakeld.
- 2 Schakel het S-AIR-hoofdapparaat in, zodat het apparaat gereed is voor het instellen van het identificatienummer.**
- 3 Selecteer het identificatienummer voor het S-AIR-hoofdapparaat.**

U kunt eender welk identificatienummer selecteren (A, B of C).

Raadpleeg voor meer informatie het gebruiksaanwijzing van de S-AIR-hoofdapparaat.

De surroundversterker instellen

1 Zet de SURROUND SELECTOR-schakelaar (SURROUND of SURROUND BACK) van de surroundversterker in de stand die overeenkomt met het S-AIR-hoofdapparaat.

2 Zet de S-AIR-identificatieschakelaar van de surroundversterker in de stand die overeenkomt met het identificatienummer (A, B of C) van het S-AIR-hoofdapparaat.

3 Druk op POWER op de surroundversterker.

De POWER / ON LINE-indicator brandt groen. Indien dit niet het geval is, zie "De transmissiestatus controleren" (pagina 9).

4 De luidsprekers installeren.

Als het S-AIR-hoofdapparaat is uitgerust met de autokalibratiefunctie, voer dan een automatische kalibratie uit. Als het S-AIR-hoofdapparaat niet is uitgerust met de autokalibratiefunctie, voer dan de gewenste luidsprekerinstelling uit. Raadpleeg voor meer informatie de gebruiksaanwijzing van het S-AIR-hoofdapparaat.

De transmissiestatus controleren

U kunt de status van de geluidstransmissie tussen het S-AIR-hoofdapparaat en de surroundversterker controleren door de POWER / ON LINE-indicator van de surroundversterker te controleren.

POWER / ON LINE-indicator	Status
Wordt groen	Geluidstransmissie is ingesteld.
Knippert groen	Geluidstransmissie is niet ingesteld. Voor meer details zie "Problemen oplossen" (pagina 12).
Wordt rood	De surroundversterker geeft geen geluid weer. Voor meer details zie "Problemen oplossen" (pagina 12).
Wordt uitgeschakeld	De surroundversterker schakelt uit of de beveiliging wordt ingeschakeld. Voor meer details zie "Problemen oplossen" (pagina 12).

Genieten van geluid met een hoofdtelefoon

U kunt het geluid van het toestel beluisteren in een andere ruimte dan waar het S-AIR-hoofdapparaat is geplaatst, door de hoofdtelefoon aan te sluiten op de PHONES-aansluiting op de surroundversterker.

Opmerking

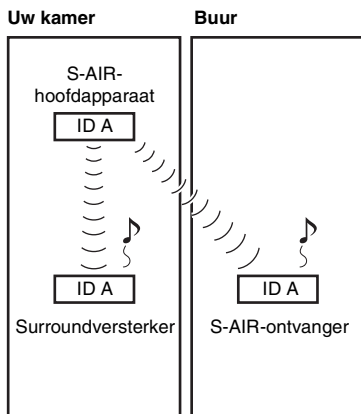
- Als u op de surroundversterker hoofdtelefoons aansluit, komt er geen geluid meer uit de systeemluidsprekers van de surroundversterker en het S-AIR-hoofdapparaat.
- Het volume van het S-AIR-hoofdapparaat wordt geminimaliseerd als u de surroundversterker uitschakelt terwijl er hoofdtelefoons zijn aangesloten of de radio-ontvangst slecht is. In beide gevallen dient u de radio-ontvangst te controleren en het volume opnieuw in te stellen.

Transmissie naar buren voorkomen (koppelen)

Als uw buren ook S-AIR-producten hebben en de identificatienummers hetzelfde zijn dan die van u, kunnen uw buren het geluid van uw S-AIR-hoofdapparaat ontvangen. Om dit te voorkomen, kunt u uw S-AIR-producten identificeren door het uitvoeren van de koppelingsprocedure.

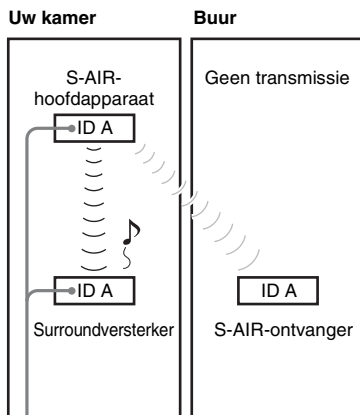
■ Vóór de koppelingsprocedure (bijvoorbeeld)

De geluidstransmissie wordt ingesteld door het identificatienummer.



■ Na de koppelingsprocedure (bijvoorbeeld)

De geluidstransmissie wordt ingesteld tussen de surroundversterker en het S-AIR-hoofdapparaat dat de koppelingsprocedure uitvoert.



Koppelen

- 1 Schakel het S-AIR-hoofdapparaat en de surroundversterker in.**
Het toestel wordt ingeschakeld.
- 2 Zorg ervoor dat het identificatienummer van het S-AIR-hoofdapparaat en de surroundversterker overeenkomen.**
- 3 Schakel het S-AIR-hoofdapparaat in, zodat het apparaat gereed is voor koppeling.**
Raadpleeg voor meer informatie de gebruiksaanwijzing van het S-AIR-hoofdapparaat.
De POWER / ON LINE-indicator op de surroundversterker knippert groen.
- 4 Druk op het achterpaneel van de surroundversterker op PAIRING.**

De PAIRING-indicator knippert rood wanneer het koppelingsproces begint. Als de geluidstransmissie is ingesteld brandt de POWER / ON LINE-indicator groen en gaat de PAIRING-indicator branden.

Voer stap 3 en 4 uit, als u meer dan een surroundversterker gebruikt.

Opmerking

- Als u de surroundversterker koppelt aan een ander S-AIR-hoofdapparaat, wordt de geluidstransmissie, die door het identificatienummer is ingesteld, uitgeschakeld.
- Het koppelproces wordt niet geannuleerd, tenzij u de instelling van het identificatienummer wijzigt.

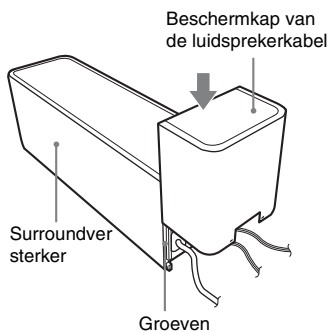
Tip

- Als u de PAIRING-knop wilt indrukken, kunt u hiervoor een smal voorwerp gebruiken, zoals een paperclip.

De beschermkap aan de surroundversterker bevestigen

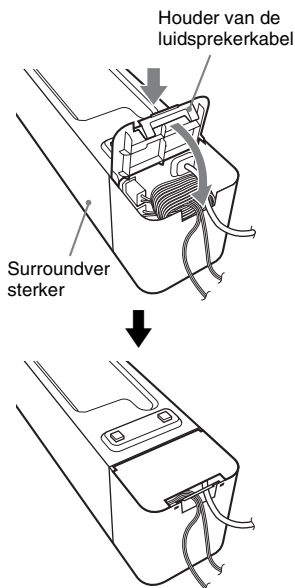
Na de aansluiting kunt u de beschermkap bevestigen op de surroundversterker, om de overbodige luidsprekerkabels te organiseren en op te bergen.

- 1** Bevestig de beschermkap van de luidsprekerkabel door deze naar beneden te schuiven langs de groeven en de randen van de surroundversterker.



Duw de beschermkap van de luidsprekerkabel naar beneden tot u een klik hoort. Draai de surroundversterker ondersteboven en berg vervolgens de kabels op in de beschermkap van de luidsprekerkabel.

- 2** Steek de pinnetjes van de houder van de luidsprekerkabel in de openingen van de beschermkap van de luidsprekerkabel, en klik de kap vast.



Opmerking

- Bij het loskoppelen verwijdert u de houder van de luidsprekerkabel en vervolgens de beschermkap van de luidsprekerkabel. Om de houder van de luidsprekerkabel te verwijderen, drukt u licht op het klepje van de houder en heft u het op. Om de beschermkap van de luidsprekerkabel te verwijderen, opent u de randen van de kap een beetje en schuift u de kap naar beneden.
- Gebruik geen brute kracht om de kabels op te bergen.

Problemen oplossen

Als u problemen ondervindt bij het gebruik van dit toestel, probeer die dan eerst zelf op te lossen aan de hand van de onderstaande lijst. Als het probleem daarmee niet is opgelost, raadpleeg dan de dichtstbijzijnde Sony-dealer.

Merkt op dat wanneer het onderhoudspersoneel beslist om tijdens een herstelling onderdelen te vervangen, deze onderdelen eventueel kunnen worden ingehouden.

Als er zich een probleem voordoet met de surroundversterker, dient u het volledige systeem (systeem, luidsprekers en draadloze adapters) te laten controleren door een Sony-dealer.

Voeding

Het toestel is niet ingeschakeld.

- Controleer of het netsnoer goed is aangesloten.

De POWER / ON LINE-indicator gaat niet branden.

Schakel de surroundversterker uit, koppel het netsnoer los van de surroundversterker en controleer vervolgens onderstaande items.

- Zijn de + en – luidsprekerkabels kortgesloten?
- Zijn de ventilatiegaten van de surroundversterker geblokkeerd?
- Na controle van de bovenstaande items en het oplossen van eventuele problemen, verbindt u het netsnoer van de surroundversterker en schakelt u het toestel weer in. Wanneer de oorzaak van het probleem na het controleren van de bovenstaande punten niet is gevonden, neem dan contact op met de dichtstbijzijnde Sony-dealer.

Geluid

Geen geluid.

Controleer de status van de POWER / ON LINE-indicator op de surroundversterker.

- wordt groen
 - De luidsprekerkabel is niet goed aangesloten.
 - Controleer de luidsprekeraansluitingen en -instellingen.

- Het volume van het S-AIR-hoofdapparaat is op de laagste stand ingesteld.
 - Het S-AIR-hoofdapparaat staat in de stand onderdrukken.
 - Afhankelijk van de bron of de instellingen van het S-AIR-hoofdapparaat, is het effect van de luidsprekers minder uitgesproken.
 - De hoofdtelefoons zijn aangesloten.
- knippert groen
- Het S-AIR-hoofdapparaat is niet ingeschakeld.
 - Het S-AIR-hoofdapparaat is gekoppeld aan een ander S-AIR-product.
 - De surroundversterker is gekoppeld aan een ander S-AIR-hoofdapparaat.
 - Bevestig het identificatienummer van het S-AIR-hoofdapparaat en de surroundversterker (pagina 8).
 - De koppelingsprocedure is niet voltooid.
 - Geluidstransmissie is zwak. Verplaats de surroundversterker zodat de POWER / ON LINE-indicator groen gaat branden.
 - Plaats het systeem niet in de buurt van andere draadloze producten.
 - Gebruik geen andere draadloze producten.
 - De draadloze zendontvanger en/of draadloze zender is/zijn niet correct aangebracht.
- wordt rood
- Verander de stand van de SURROUND SELECTOR-schakelaar (SURROUND of SURROUND BACK) van de surroundversterker, zodat deze overeenkomt met het S-AIR-hoofdapparaat.

Het S-AIR-hoofdapparaat produceert geen geluid.

- Het volume wordt geminimaliseerd als u de surroundversterker uitschakelt terwijl er hoofdtelefoons zijn aangesloten en vóór u het S-AIR-hoofdapparaat uitschakelt, of de radio-ontvangst slecht is. In deze gevallen dient u de radio-ontvangst te controleren en het volume opnieuw in te stellen.

Sterke brom of ruis is hoorbaar.

- Controleer of de S-AIR-producten correct zijn aangesloten.
- Controleer of de verbindingkabels zich niet in de buurt van een transformator of motor bevinden en minstens 3 meter zijn verwijderd van een tv-toestel of fluorescentieverlichting.
- Plaats de tv verder van de audiocomponenten af.
- De stekkers en aansluitingen zijn vuil. Maak ze schoon met een doek die lichtjes is bevochtigd met alcohol.
- Reinig de disc.

De luidsprekers produceren geen of slechts een heel zwak geluid.

- Controleer de luidsprekeraansluitingen en -instellingen.
- Controleer de instelling van de decoderingsmodus.
- Bij sommige geluidsbronnen is het effect van de luidsprekers minder uitgesproken.
- De draadloze instelling van de luidspreker is niet correct.
- Een 2-kanaalsbron wordt afgespeeld.

Geen geluid of het geluid is onderbroken.

- Het S-AIR-hoofdapparaat en/of de surroundversterker zijn/is geïnstalleerd op een plaats zoals een metalen plank.
- Draadloze LAN's, een magnetron (oven) en Bluetooth-toepassingen, enz. zijn in de buurt van de surroundversterker geplaatst.
- Verwijder de andere apparaten uit de buurt van de surroundversterker of schakel de andere apparaten uit.

Bediening

Het toestel werkt niet zoals het hoort.

- Koppel het netsnoer los van het stopcontact en sluit het enkele minuten later weer aan.

Technische gegevens

TA-SA100WR (Surroundversterker)

Versterkergedeelte

Stereomodus (nominaal)	80 W + 80 W (bij 3 ohm, 1 kHz, 1 % THD)
Surround modus (referentie)	RMS- uitgangsvermogen : 143 W (per kanaal bij 3 ohm, 1 kHz, 10 % THD)

* *Afhankelijk van de bron, kan het zijn dat er geen geluid wordt geproduceerd.*

Nominale impedantie: 3 - 16 Ω

Algemeen

Voeding:	220 V - 240 V AC, 50/60 Hz
Stroomverbruik	Aan: 50 W
Afmetingen (ongeveer)	85 mm \times 100 mm \times 330 mm (b/h/d) (incl. EZW-RT10) 85 mm \times 100 mm \times 345 mm (b/h/d) incl. beschermkap en houder van de luidsprekerkabel
Gewicht (ongeveer)	1,7 kg incl. beschermkap en houder van de luidsprekerkabel

EZW-RT10

Communicatiesysteem	S-AIR-specificatie versie 1.0
Uitvoer	12,0 mW
Frequentieband	2,4000 GHz - 2,4835 GHz
Modulatiemethode	DSSS
Voeding	DC 3,3 V, 350 mA

Afmetingen (ongeveer)	50 mm \times 13 mm \times 60 mm (b/h/d)
Gewicht (ongeveer)	24g

EZW-T100

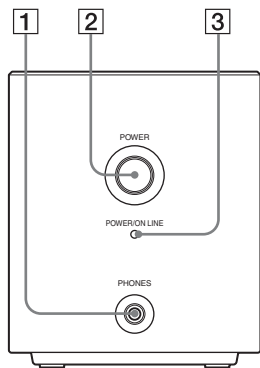
Communicatiesysteem	S-AIR-specificatie versie 1.0
Uitvoer	12,0 mW
Frequentieband	2,4000 GHz - 2,4835 GHz
Modulatiemethode	DSSS
Voeding	DC 4 V, 550 mA DC 5 V, 15 mA
Afmetingen (ongeveer)	52 mm \times 24 mm \times 95 mm (max. 77 mm \times 24 mm \times 95 mm) (b/h/d)
Gewicht (ongeveer)	61g

Wijzigingen in ontwerp en technische gegevens voorbehouden zonder voorafgaande kennisgeving.

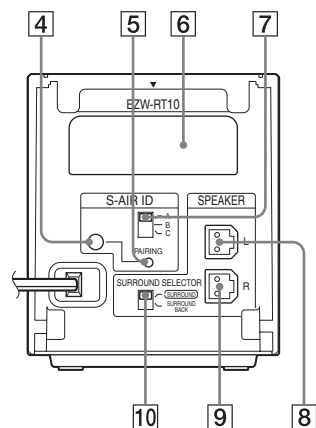
"S-AIR" en het S-AIR-logo zijn handelsmerken van Sony Corporation.

Surroundversterker

Voorpaneel



Achterpaneel



- 1 PHONES-aansluiting**
- 2 POWER-knop (ON/OFF)**
- 3 POWER / ON LINE-indicator**
- 4 PAIRING-indicator**
- 5 PAIRING-knop**
- 6 Draadloze zendontvanger (EZW-RT10) gleuf**
- 7 S-AIR-identificatieschakelaar**
- 8 SPEAKER L-aansluiting**
- 9 SPEAKER R-aansluiting**
- 10 SURROUND SELECTOR-schakelaar**



* 3 2 8 6 0 5 2 3 1 * (1)